

РЕСАНТА®

Техническое описание и инструкция по эксплуатации ТЕПЛОВАЯ ГАЗОВАЯ ПУШКА



•ТГП-15000

•ТГП-30000

•ТГП-50000

www.resanta.ru

Содержание

Меры безопасности и предосторожности	4
Подготовка к работе	5
Инструкция по эксплуатации	5
Техническое обслуживание	6
Технические характеристики	7
Неисправности и их устранение	9
Комплект поставки	10
Правила транспортировки и хранения	10
Сервис-центры	11
Свидетельство о приемке.....	14

Внимание!

Изучите это руководство, прежде чем использовать изделие.

1. Запрещается использовать любое топливо, кроме сжиженного газа.
2. Запрещается использовать вблизи от легковоспламеняющихся веществ.
3. Запрещается использовать в непроветриваемых помещениях.
4. Запрещается использование любого разбрызгивающего оборудования в непосредственной близости от тепловой пушки.
5. Запрещается чем-либо накрывать тепловую пушку.
6. Запрещается использование под открытым небом во время дождя, снега или других осадков.

Предупреждение!

Для предотвращения возникновения пожара не располагайте что-либо на расстоянии менее 3 м спереди и 2 метра сзади и по бокам от изделия.

Всегда выключайте питание тепловой пушки во время смены баллона.

Проконтролируйте параметры сети, перед тем как использовать тепловую пушку. Пушка предназначена для работы от однофазной сети 220В, 50Гц.

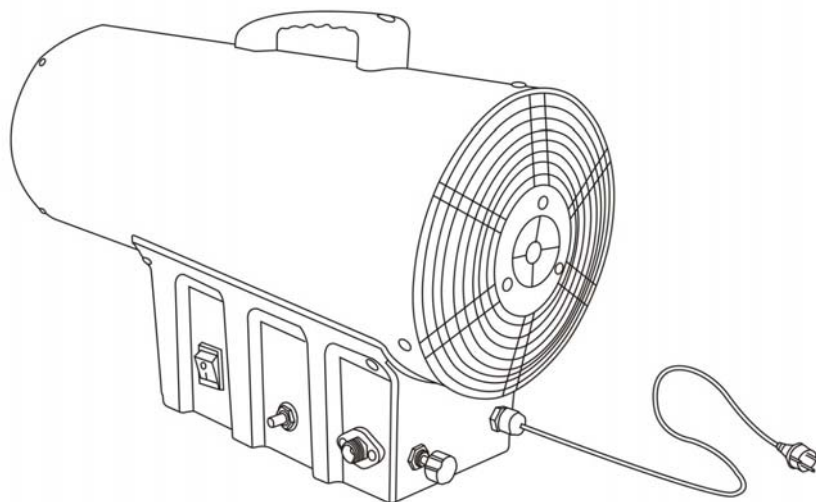


Рис.1

Общие правила безопасности

- Тепловые газовые пушки (ТГП) Рис. 1 должны использоваться только на открытом воздухе или в хорошо вентилируемых помещениях.
- Газовые баллоны должны использоваться и храниться в соответствии с действующими нормами.
- Никогда не направляйте поток горячего воздуха в сторону газового баллона.
- Используйте только регулятор давления, входящий в комплект.
- Никогда не используйте ТГП без внешней защиты.
- Рассчитывайте объем обогреваемого помещения в соотношении 100 Вт на м³.
- Не закрывайте входное и выходное отверстия ТГП.
- Если ТГП работает продолжительное время на максимальной мощности, возможно образование инея с внешней стороны баллона, по причине быстрого испарения газа. Ни по этой, ни по какой другой причине нельзя специально нагревать баллон. Чтобы избежать этого, или, по крайней мере, снизить этот эффект, используйте большой баллон или несколько, соединенных вместе по следующей схеме.

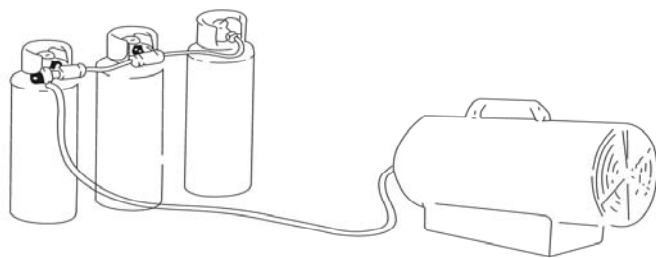


Рис.2

- Не применяйте ТГП в подвальных помещениях или ниже уровня грунта.
- В случае поломки обращайтесь в центры технической поддержки.
- После использования ТГП перекройте подачу газа.
- Газовые шланги не должны подвергаться скручиванию.
- Замена газового баллона должна осуществляться в соответствии с нормами безопасности и при отсутствии свободного пламени.
- ТГП должна быть установлена таким образом, чтобы избежать риска возгорания. Отверстие выхода воздуха должно находиться на расстоянии минимум 3 м от любой легковоспламеняющейся поверхности и не должно быть направлено в сторону баллона.
- Используйте только газовые шланги в комплекте с прибором или оригинальные запчасти.
- ТГП не предназначены для бытового использования.
- В случае обнаружения утечки газа закройте газовый баллон, отключите устройство и не используйте его, пока оно не будет проверено службой технической поддержки.

Подготовка к работе

- Включите прибор в электросеть 220 В~ 50 Гц
- Убедитесь в правильном заземлении системы
- Соедините трубу подачи газа с регулятором давления, а сам регулятор - с баллоном сжиженного газа.
- Откройте кран баллона и убедитесь, что в трубе подачи газа и местах соединений нет утечки газа. Для этого рекомендуется использовать сертифицированный детектор утечки и/или мыльный раствор.
- НИКОГДА НЕ ИСПОЛЬЗУЙТЕ СВОБОДНОЕ ПЛАМЯ.
- Для автоматической работы прибора необходимо отрегулировать термостат в соответствии с желаемой температурой.

Инструкция по эксплуатации

Запуск

- Установите выключатель в позицию (I) Рис. 3 и убедитесь, что вентилятор работает правильно.
- Нажмите кнопку газового клапана, одновременно нажимая несколько раз кнопку пьезоэлектрического элемента до тех пор, пока не появится пламя. Рис. 4
- После появления пламени держите нажатой кнопку клапана в течение ~ 10 сек. Рис 5. Если после этого нагреватель выключится, подождите одну минуту и повторите операцию включения, держа нажатой кнопку клапана чуть дольше.

- Отрегулируйте подачу газа в соответствии с желаемой тепловой мощностью, вращая ручку крана против часовой стрелки для ее увеличения, или по часовой стрелке для ее уменьшения.

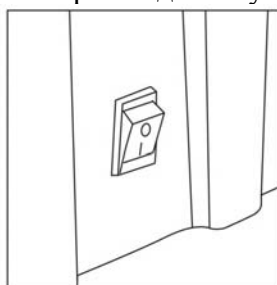


Рис. 3

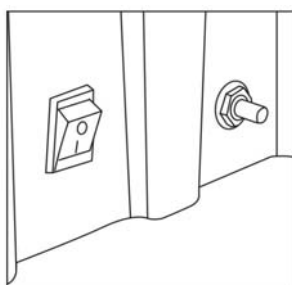


Рис. 4

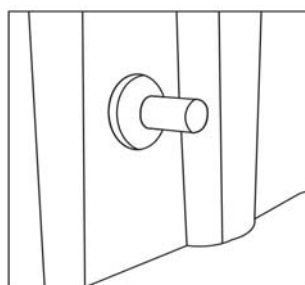


Рис. 5

Внимание

Если зажигание не произошло сразу, то прежде чем повторить операцию, убедитесь в том, что вентилятор не заблокирован, а также в том, что входу и выходу воздуха ничего не мешает.

Выключение

Для выключения ТГП необходимо закрыть кран газового баллона. Пусть вентилятор вращается, пока пламя не погаснет. После этого установите выключатель вентилятора в позицию (Выкл.).

Режим вентиляции

ТГП может быть использована как вентилятор. В этом случае необходимо отсоединить газовый шланг и включить вилку в розетку. Установить выключатель в позицию (Вкл.).

Техническое обслуживание

- Техобслуживание и ремонт ТГП должны осуществляться только квалифицированными специалистами.
- Один раз в год устройство должно проверяться квалифицированным специалистом.
- Регулярно проверяйте состояние газового шланга и газового регулятора. Если они должны быть заменены, используйте только оригинальные запчасти.
- Прежде чем приступить к какой-либо операции по техобслуживанию, ТГП необходимо отсоединить от источников газа и электричества.
- Если устройство не использовалось длительное время, рекомендуется провести его полный осмотр квалифицированным специалистом.
- Проверьте зазор между электродами зажигания Рис. 6

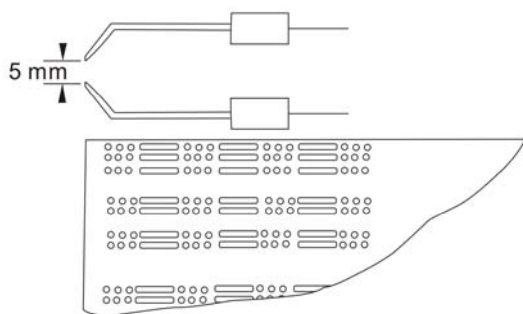


Рис. 6

- Проверьте соединения предохранительного термостата с термопарой. Они должны быть всегда чистыми.
- Для чистки внутри ТГП и лопастей вентилятора, необходимо использовать сжатый воздух.

Технические характеристики

Модель	ТГП-15000	ТГП-30000	ТГП-50000
Мощность	(10-18 кВт)	(20-33 кВт)	(38-52 кВт)
Расход топлива	0.8-1.2 кг/ч	1.5-2.4 кг/ч	2.8-3.6к кг/ч
Размер топливного выходного отверстия	1мм	1.2 мм	1.4 мм
Температура воздушного потока	420 °С	430°С	360°С
Тип газа	Сжиженный газ		
Давление газа	0.3 Бар	0.7Бар	1.5 Бар
Напряжение сети, В	220±10%		
Зажигание	Пьезоэлектрический элемент		
Основной контроль пламени	Температурный датчик на клапане газа		
Защита от перегрева	95°С	85°С	95°С

Принципиальная схема

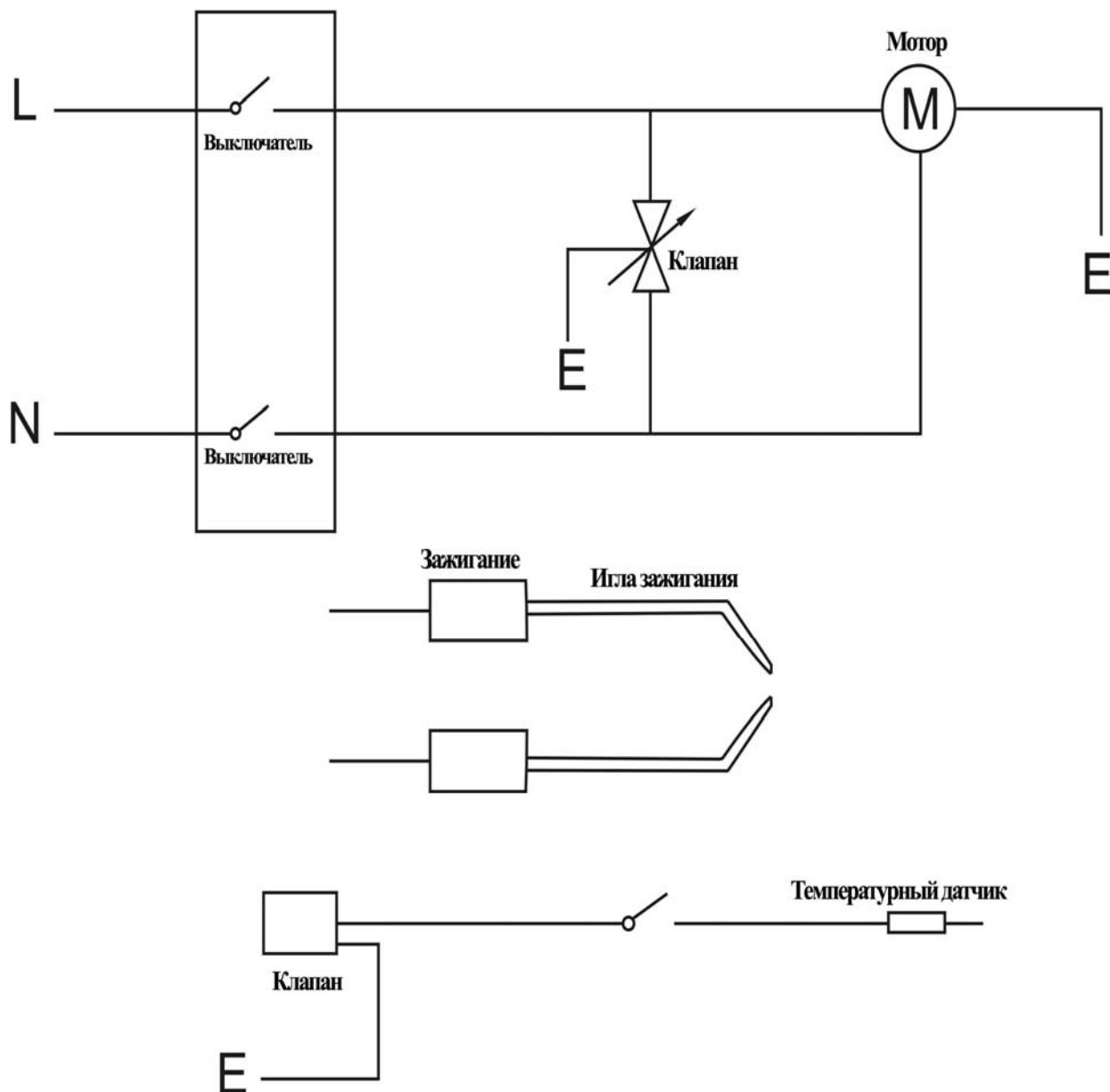


Рис.7

Неисправности и их устранение

НЕИСПРАВНОСТЬ	ПРИЧИНА	УСТРАНЕНИЕ
Мотор не работает	Нет подачи электричества	Проверьте подачу тока на контакты мотора
	Термостат выставлен на слишком низкую температуру	Поставьте термостат на более высокую температуру
	Сработала система защиты	Подождите минуту, затем нажмите кнопку сброс.(Reset)
Мотор работает, но пламя не загорается. Через несколько секунд устройство перестает работать	Кран газового баллона закрыт	Откройте кран
	Газовый баллон пуст	Заменить баллон
	Форсунка засорена	Снимите и прочистите форсунку
	Газовый клапан не открывается	Проверьте правильность работы клапана
	Отсутствие искры	Проверьте позицию электрода
Пламя загорается, но после нескольких секунд устройство перестает работать	Отсутствует заземление системы	Проверьте и соедините правильно
	Плохое соединение между датчиком и предохранителем	Проверьте и соедините правильно
	Неисправный предохранитель	Замените предохранитель
Во время работы устройство останавливается	Недостаточная подача газа	Проверьте регулятор давления и, если нужно, замените его
	Недостаточная вентиляция	Проверьте правильность работы мотора
	Недостаточная подача газа по причине образования инея на газовом баллоне	Проверьте и, если нужно, используйте большой баллон или несколько баллонов, соединенных вместе

Комплект поставки

Пушка тепловая газовая - 1 шт

Паспорт - 1 шт

Упаковка - 1 шт

Правила транспортировки и хранения

Тепловая пушка газовая в упаковке изготовителя может транспортироваться всеми видами крытого транспорта при температуре воздуха от минус 50°C до плюс 50°C и относительной влажности до 80%, с исключением возможных ударов и перемещений внутри транспортного средства.

Хранение тепловой пушки газовой следует осуществлять в упаковке изготовителя в помещении при температуре от минус 50°C до плюс 50°C и относительной влажности до 80%.

Сервис-центры

Единая служба технической поддержки:

Электронная почта: electro@resanta.ru Сайт: www.resanta.ru

- Астрахань, ул. Латышева, д.7Б, тел.: (8512) 628-262.
- Архангельск, Окружное шоссе, д.6, тел.: (8182) 42-05-10.
- Барнаул, ул. Новороссийская, д.140, оф 24, тел: (3852) 464-236.
- Белгород, ул. Ворошилова, д. 2а, тел: (4722) 20-74-72.
- Брянск, ул. 2-ая Почепская, д. 34А, тел: (4832) 58-01-73.
- Владимир, ул. Мещерская, д.1, тел: (4922) 444-084.
- Волгоград, проспект Ленина д.69 "А" первый этаж, тел.: (8442) 73-49-02, 72-83-15.
- Воронеж, ул. Острогожская, 73, тел: (4732) 36-46-35, 47-00-50, 76-11-21.
- Екатеринбург, ул. Походная, д.81, склад 18, тел.: (343) 295-80-46, 295-80-47, 8-912-652-00-06.
- Екатеринбург, ул. Д. Зверева, д 31Е, офис 31.
- Ижевск, ул. Карла Маркса, д.23а тел: (3412) 790730, 8-919-916-85-12
- Иркутск, ул. Костычева, д.32, тел: (3952) 42-16-94, 42-16-98.
- Казань, ул. Родина, д.7, тел: (843) 275-81-69.
- Калининград, ул. Железнодорожная, д.12, тел: (4012) 76-36-09.
- Калуга, ул. Промышленная, д.36а, стр.7, тел: (4842) 530-968.
- Кемерово, ул. Камышенская, д.3А, тел: (3842) 33-61-75.
- Киров, ул. Потребкооперации, д.17, тел: (8332) 56-74-39, 73-19-75.
- Краснодар, ул. Темрюкская, д.58, тел: (861) 222-56-58, 210-11-19.
- Красноярск, ул. Северное шоссе, 7/1, тел:(391) 293-56-69.
- Курган, пр.Машиностроителей 1, тел: (3522) 630-195.
- Курск, ул. Черняховского 52-А, тел: (4712) 37-08-17.
- Липецк, ул. Рабочая, д.8, тел: (4742) 43-32-12.
- Махачкала, ул. Первомайская, д.13, тел: 8-903-469-42-55, 8-928-529-76-18.
- Москва, Внутренний проезд, д. 8, строение 4, тел.: (495) 318-05-57.
- Мурманск, ул. Домостроительная, д. 6, склад № 09.
- Нефтеюганск, 5-й микрорайон, д.5, тел: (3463) 227-999.
- Нижний Новгород, ул. Вятская, д.41, тел: (831) 257-43-82, 257-04-61.
- Нижний Тагил, ул. Балакинская, д.2, офис 1, тел.: (3435) 377-339
- Новосибирск, ул. Фрунзе, д.19, тел: (383) 224-84-07, 287-37-23.
- Омск, ул. Дмитриева, д.18, тел: (3812) 72-99-50.
- Оренбург, ул. Монтажников, д.26, тел: (3532) 37-47-36.
- Пенза, ул. Измайлова, д.17а, тел: (8412) 66-01-88.
- Пермь, ул. Комсомольский проспект, д.98, оф.33 тел.: (342) 298-30-08.
- Пятигорск, ул. Ермолова, д.32а, тел: (928) 328-75-16.
- Ростов-на-Дону, пр.40-летия Победы, д.75, офис 6, тел: (863) 269-27-14, 257-79-77, 269-99-26.
- Рязань, ул. Зубковой, д. 18, к.6, тел.: (4912) 22-91-60.
- Самара, ул. Авиационная, д.1 лит.А, офис 45, тел: (846) 276-33-05.
- Санкт-Петербург, ул.Крыленко, д.1 лит.А, оф.№13, тел: (812) 333-22-43, 495-41-51, 716-58-29.
- Саратов, ул. Крайняя, д.129, тел:(8452) 338-505, 338-510.
- Сочи, ул. Гастелло, д.23А, тел: (8622) 46-02-37.
- Ставрополь, Михайловское шоссе, д. 5, тел.: (8652) 500-726, 500-727, 28-03-11
- Тамбов, ул. Мичуринская №89, д.124А, тел: (4752) 56-02-01.
- Тверь, ул. пр-кт Калинина, д.17, тел: (4822) 415-291.

- **Тула**, ул. Марата, д. 100, тел: (4872) 385-344.
- **Тюмень**, ул. Судостроителей, д.16, тел: (3452) 61-12-06.
- **Ульяновск**, ул. Урицкого, д.25/1, склад №3, тел: (8422) 27-06-30, 27-06-31.
- **Уфа**, ул. Бакалинская, 9 тел.: (347) 229-43-29.
- **Хабаровск**, ул. Индустриальная, д. 8а, тел: (4212) 54-44-68.
- **Чебоксары**, Базовый проезд, д.15, тел: (8352) 28-63-99.
- **Челябинск**, ул. Морская, д.6, тел: (351) 222-43-15, 222-43-16.
- **Череповец**, ул. Боршодская, д. 50, тел: (8202) 23-38-63.
- **Ярославль**, Гутаевское шоссе д.2 стр.3, тел: (4852) 58-99-42.
- **Казахстан**, г. Алматы, Илийский тракт 37, офис 7, тел: 8(727)239 91 54, 385-03-97.
- **Украина**, г. **Донецк**, ул. Куйбышева, д.70, склад №15, тел: 093-786-57-50, (062)-389-10-95.
- **Украина**, г. **Симферополь**, 9 км Московского шоссе, база "WEST", тел: (0652)-70-79-31.
- **Украина**, г. **Одесса**, ул. Дальницкая, 46, тел: 8-093-363-90-02; 8-048-735-92-03.
- **Украина**, г. **Киев**, ул. Новоконстантиновская, 4, тел: (044) 239-23-37; 8-048-735-92-07.

Дорогой покупатель!

Мы выражаем Вам огромную признательность за Ваш выбор. Мы сделали все возможное, чтобы данное изделие удовлетворяло Вашим запросам, а качество соответствовало лучшим мировым образцам.

Компания “Ресанта” устанавливает официальный срок службы на тепловые пушки 5 лет, при условии соблюдения правил эксплуатации.

Гарантийный срок эксплуатации тепловой пушки “Ресанта” - 1 год. Моментом начала эксплуатации считается дата, указанная Организацией-продавцом в гарантийном талоне.

ГАРАНТИЙНЫЕ ОБЯЗАТЕЛЬСТВА

- Изготовитель гарантирует работу тепловой пушки на протяжении одного года со дня продажи.
- Гарантийный ремонт не производится при нарушении требований, указанных в паспорте.
- Гарантийный ремонт не производится при нарушении гарантийной пломбы (наклейки).
- Гарантийный ремонт производится при наличии печати фирмы, Даты продажи и подписи продавца.
- При отсутствии печати фирмы-продавца, даты продажи или подписи продавца гарантийный срок исчисляется от даты изготовления.

Данный документ не ограничивает определенные законом права потребителя, но дополняет и уточняет оговоренные законом обязательства, предполагающие соглашения сторон.

ВЫПОЛНЕННЫЕ РАБОТЫ	ВЫПОЛНЕННЫЕ РАБОТЫ	ВЫПОЛНЕННЫЕ РАБОТЫ
_____	_____	_____
_____	_____	_____
_____	_____	_____
_____	_____	_____
_____	_____	_____
_____	_____	_____
Наименование мастерской	Наименование мастерской	Наименование мастерской
_____	_____	_____
_____	_____	_____
М.П.	М.П.	М.П.
_____	_____	_____
_____	_____	_____

СВИДЕТЕЛЬСТВО О ПРИЕМКЕ

Тепловая пушка серии _____

№ _____

признана годной для эксплуатации

Дата продажи _____

Я покупатель/представитель фирмы _____

С условиями эксплуатации ознакомлен _____

ГАРАНТИЙНЫЙ ТАЛОН

Описание дефекта, № прибора

ОТК изготовителя

М.П.

ГАРАНТИЙНЫЙ ТАЛОН

Описание дефекта, № прибора

ОТК изготовителя

М.П.

ГАРАНТИЙНЫЙ ТАЛОН

Описание дефекта, № прибора

ОТК изготовителя

М.П.

Для заметок

SIA «RESANTA»
Riga, Andreja Saharova iela, 5/1-2, LV-1082, Latvia
www.resanta.ru
ред.1