

ОКРАСКА МОДЕЛИ

THE MODEL PAINTING

- ★7 сталь
- ★12 красный
- ★30 светло-серый
- ★58 синий

КРАСКИ ВКЛЮЧЕННЫЕ В ПОДАРОЧНЫЙ НАБОР

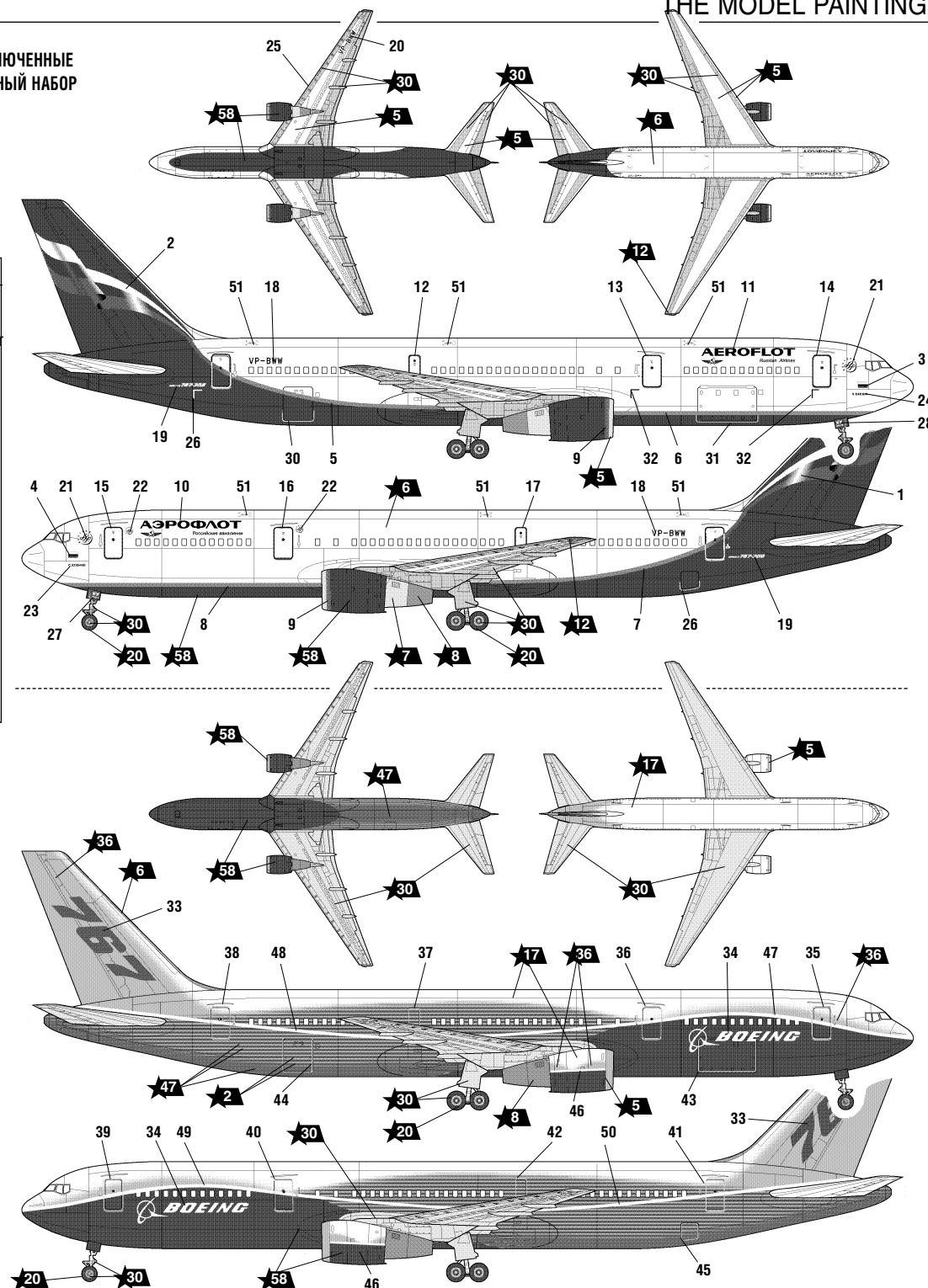
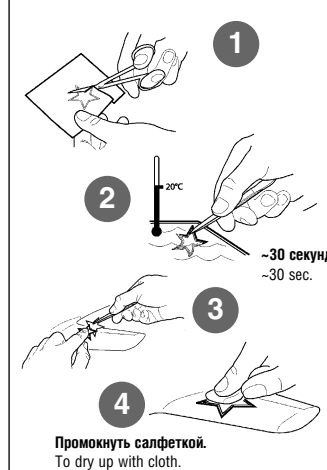
ИСПОЛЪЗУЕМЫЕ ЦВЕТА

ЗВЕЗДА	Model Master
★2 серо-голубой	1721 medium grey
★5 серебро	1790 chrome silver
★6 алюминий	1781 aluminium
★7 сталь	1780 steel
★8 вороненая сталь	1795 gunmetal
★12 красный	1550E flat red
★17 белый	1768 white
★20 черный	1749 black
★30 светло-серый	1730 flat gull grey
★36 голубой	1562 flat light blue
★47 Королев. синий	2031 blue
★58 синий	2032 bright blue

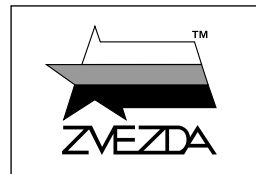
THE COLORS USED

ИСПОЛЪЗОВАНИЕ СДВИЖНЫХ КАРТИНОК (ДЕКАЛЕЙ).

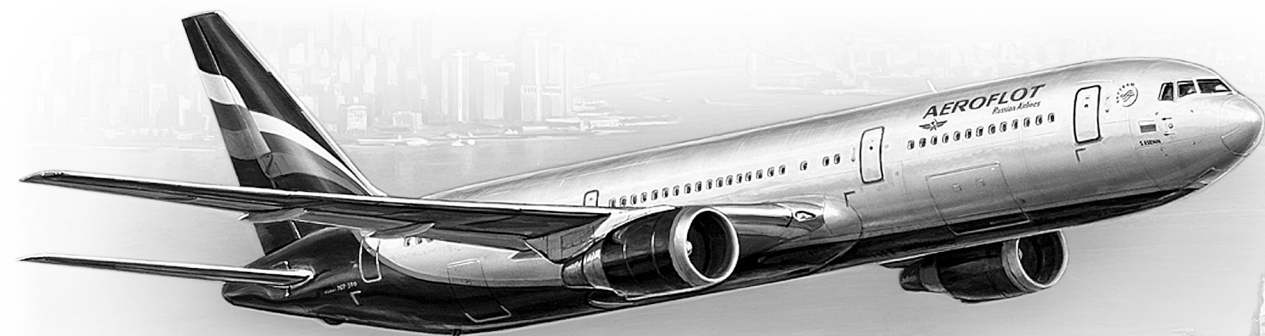
DIRECTIONS FOR APPLYING THE DECALS



ПАССАЖИРСКИЙ АВИАЛАЙНЕР БОИНГ 767-300™



№7005



МАСШТАБ SCALE 1:144

BOEING 767-300™ CIVIL AIRLINER

СДЕЛАНО В РОССИИ MADE IN RUSSIA

БОИНГ 767-300™

Высокая экономичность и комфорт для пассажиров быстро сделали Боинг-767 одним из самых популярных лайнеров в мире. Уникальные летные качества самолета были наглядно продемонстрированы 23 июня 1983 г., когда лайнер авиакомпании Air Canada, оставшись без топлива при выполнении рейса из Оттавы в Эдмонтон, планировал более 20 км и совершил успешную посадку. 30 января 1986 г. состоялся первый полет самолета модели 767-300, который вмещает до 325 пассажиров — примерно на 40 человек больше, чем предыдущая модификация.

BOEING 767-300™

The 767-300 commercial airliner first flew on 30 January 1986. It can carry up to 325 passengers - 40 more than the previous 767-200 variant. The fuselage of the 300 series was lengthened by 6,43 m for this purpose. High fuel efficiency and comfort for passengers made this airplane to one of the most popular airliners over the world. Superior flight quality was demonstrated on 23 June 1983 when an Air Canada jet ran out of fuel during flight from Ottawa to Edmonton and effected a successful landing after more the 20km of gliding distance. Over 1000 planes of the 767 series have been manufactured.

BOEING 767-300™

Der Erstflug der 767-300 fand am 30. Jänner 1986 statt. Das Flugzeug kann bis zu 325 Passagiere befördern, 40 mehr als die frühere 200er Serie. Für diesen Zweck wurde der Rumpf um 6,43m verlängert. Niedriger Treibstoffverbrauch und hoher Komfort machten diesen Jet bei vielen Airlines beliebt. Übertroffene Flugeigenschaften demonstrierte ein Zwischenfall bei Air Canada, bei dem eine 767-300 ohne Treibstoff nach 20km Gleitflug noch eine erfolgreiche Landung durchführte. Über 1000 Exemplare dieser erfolgreichen Ziviljets wurden bisher gebaut.

BOEING 767-300™

Le 767-300 effectua son premier vol le 30 janvier 1986. Il peut transporter jusqu'à 325 passagers, soit 40 de plus que la variante précédente 767-200, grâce à un allongement du fuselage de 6,43m. La consommation de carburant optimisée et le confort des passagers du Boeing 767 en font un des avions de ligne les plus populaires dans le monde. Ses excellentes qualités de vol ont été démontrées le 23 juin 1983 quand un appareil d'Air Canada effectuant la liaison Ottawa-Edmonton à court de carburant s'est posé sans encombre après un vol plané de 20km. Plus de 1.000 767 ont été produits.

BOEING 767-300™

Il 767-300 volò per la prima volta il 30 Gennaio 1986. Può trasportare fino a 325 passeggeri, 40 in più del suo predecessore 767-200. La fusoliera della serie 300 fu allungata di 6,43 m per questo scopo. L'alta efficienza en el consumo y el confort para los pasajeros hicieron de este aeroplano uno de los aviones de línea más populares del mundo. Su superior calidad devuelo fue demostrada el 23 de Junio de 1983 cuando un jet de la Air Canada volando de Ottawa a Edmonton sin combustible durante el vuelo y efectuó un aterrizaje con éxito tras haber planeado durante mas de 20km. Se han manufacturado mas de 1000 aeroplanos de la serie 767.

BOEING 767-300™

El Boeing 767-300 volò por vez primera el 30 de Enero de 1986. Puede transportar hasta 325 pasajeros - 40 menos que la variante previa 767-200. El fuselaje de la serie 300 fue alargado en 6,43 metros a este fin. Su alta eficiencia en el consumo y el confort para los pasajeros hicieron de este aeroplano uno de los aviones de línea más populares del mundo. Su superior calidad devuelo fue demostrada el 23 de Junio de 1983 cuando un jet de la Air Canada volando de Ottawa a Edmonton sin combustible durante el vuelo y efectuó un aterrizaje con éxito tras haber planeado durante mas de 20km. Se han manufacturado mas de 1000 aeroplanos de la serie 767.

ВНИМАНИЕ!

Сборку и окраску модели следует проводить в хорошо проветриваемом помещении вдали от источников огня.

Сборку модели производите согласно схеме. Для удобства каждая деталь на оборочной схеме обозначена номером соответствующим номеру на литниковой рамке.

Прежде, чем приступить к сборке модели — внимательно ознакомьтесь с инструкцией.

Детали следует отделять от литников ножом или другим режущим инструментом (соблюдая осторожность при работе с острыми предметами). Места среза деталей зачистите ножом или наждачной бумагой.

Модель рекомендуется окрашивать специальными красками для пластиковых

моделей, выпускаемыми предприятием «ЗВЕЗДА».

Приступая к сборке модели, заранее ознакомьтесь со схемой окраски.

Перед окраской модель рекомендуется обезжирить, например мыльным раствором, и тщательно просушить.

Краски и клей в комплект не входят.

Для сборки модели рекомендуется использовать клей, выпускаемый предприятием «ЗВЕЗДА».

Используйте минимальное количество клея. Избегайте его попадания на окрашенные поверхности модели.

ВНИМАНИЕ!

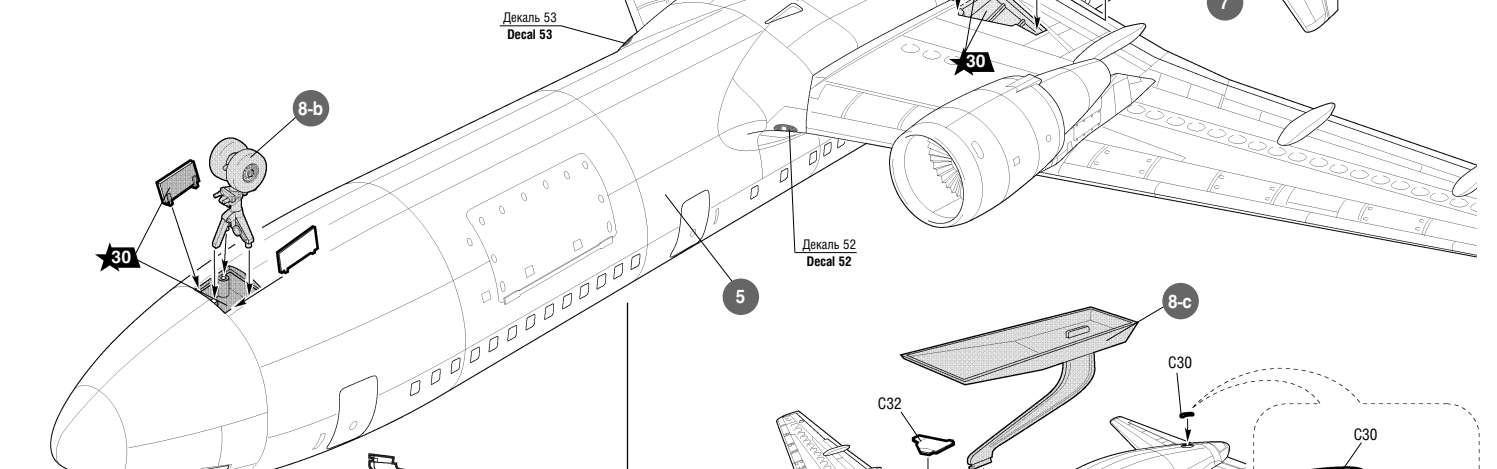
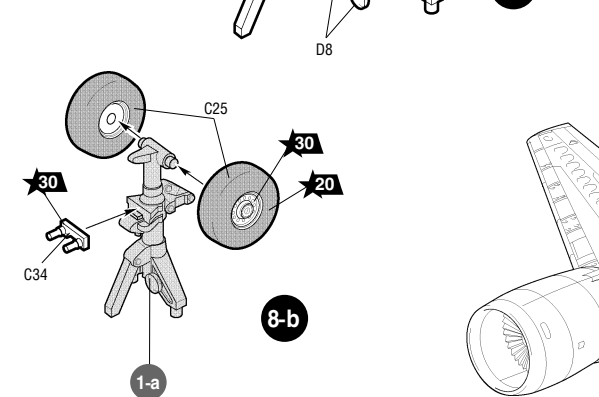
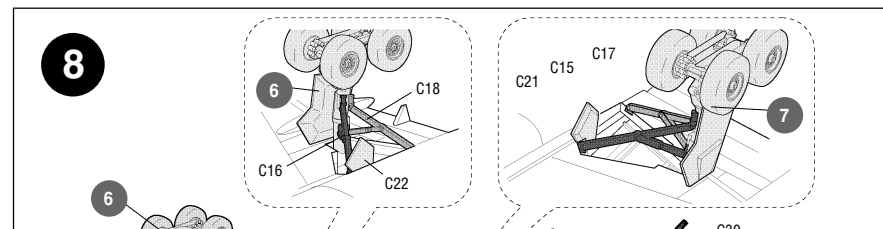
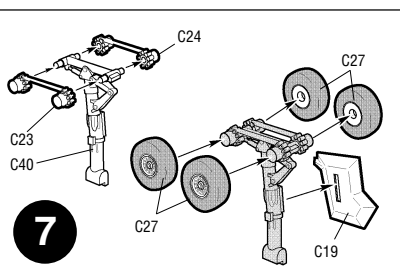
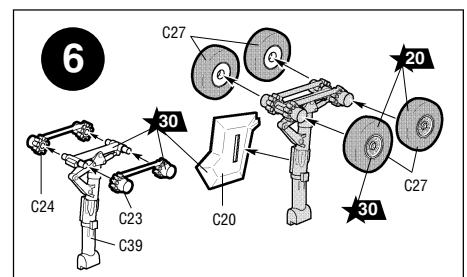
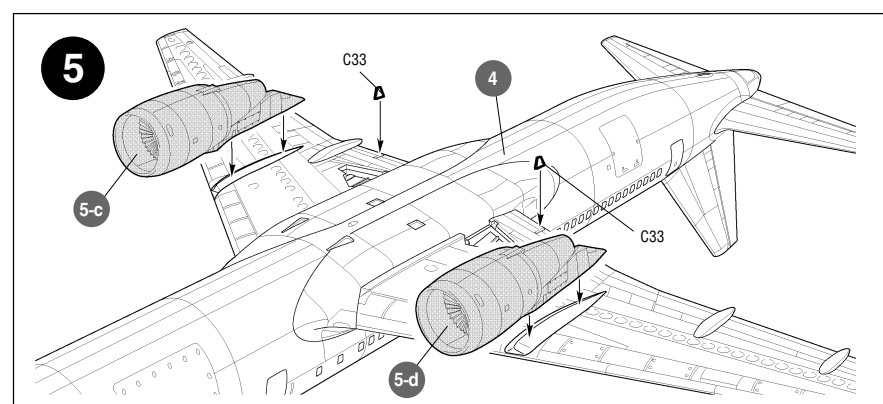
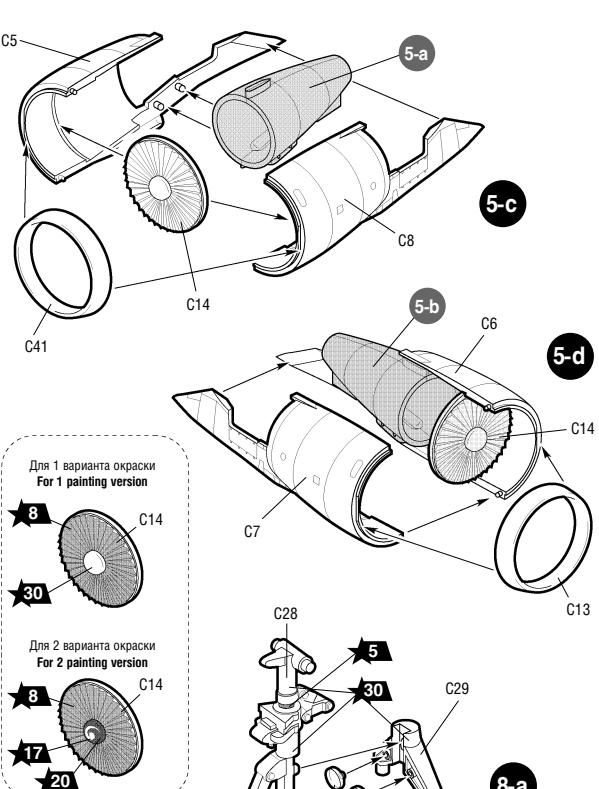
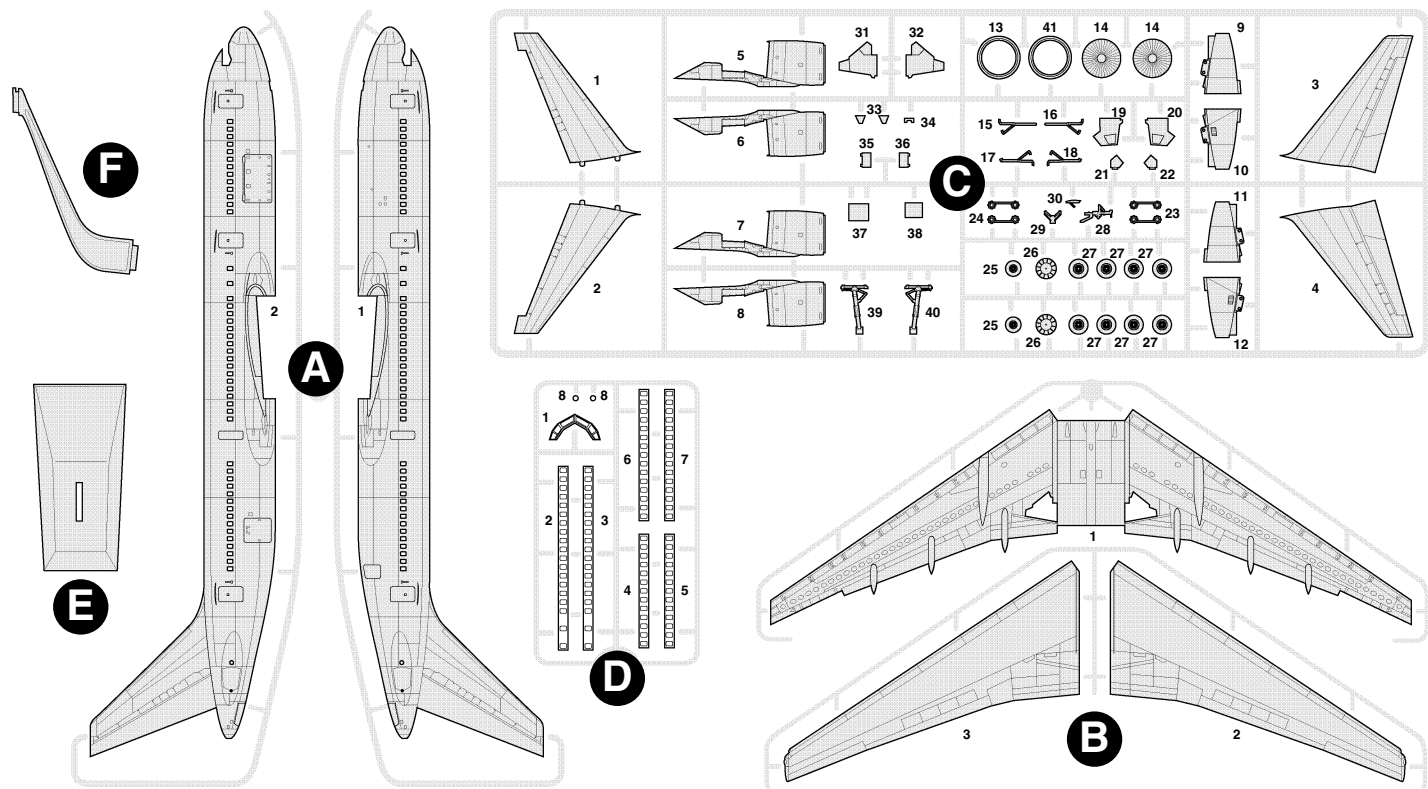
ATTENTION - Useful advice!
Study the instructions carefully prior to assembly. Remove parts from frame with a sharp knife or a pair of scissors and trim away excess plastic. Do not pull off parts. Assemble the parts in numerical sequence. Use plastic cement ONLY and use cement sparingly to avoid damaging the model. Paint small parts before detaching them from frame. Remove paint where parts are to be cemented.

ACHTUNG - Ein nützlicher Rat!
Vor der Montage die Zeichnung aufmerksam studieren. Die einzelnen Montageteile mit einem Messer oder einer Schere vom Spritzling sorgfältig entfernen. Eventuelle Grate werden mit einer Klinge oder feinem Schmirgelpapier beseitigt. Keinesfalls die Montageteile mit den Händen entfernen. Bei der Montage der Tafelnummerierung folgen. Die Nummer der schon montierten Teile auf dem Spritzling ankreuzen. Bitte nur Plastikklebstoff verwenden.

ATTENZIONE - Consigli utili!
Prima di iniziare il montaggio, studiare attentamente il disegno. Staccare con molta cura i pezzi dalle stampate, usando un tagliabalsa oppure un paio di forbici e togliere una piccola lima o con carta vetro fine eventuali sbavature. Mai staccare i pezzi con le mani. Montarli seguendo l'ordine della numerazione delle tavole. Eliminare dalla stampata il numero del pezzo appena montato, facendogli sopra una croce.

ATENCION - Consejos útiles!
Estudiar las instrucciones cuidadosamente antes de comenzar el montaje. Separar las piezas de las bandejas con un cuchillo afilado o un par de tijeras, y retirar el exceso de plástico o rebaba. No arrancar las piezas. Montar las piezas en orden numérico. Utilizar SOLAMENTE pegamento para plástico y en poca cantidad para evitar que se dane el modelo. Pintar las piezas pequeñas antes de separarlas de la bandeja. Retirar la pintura de los lugares por donde se deban pegar las piezas.

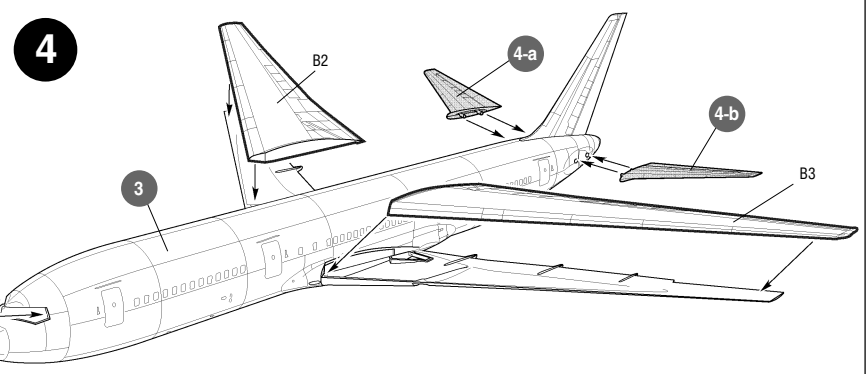
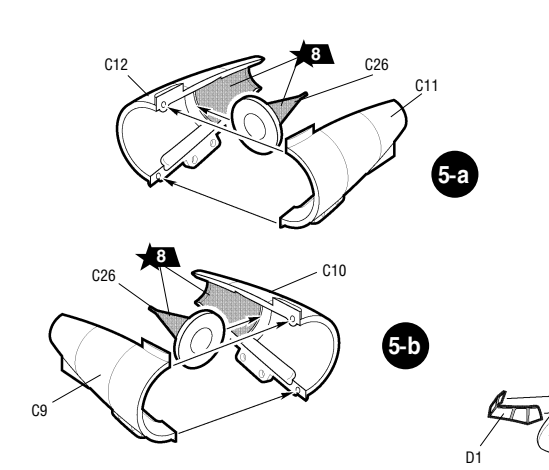
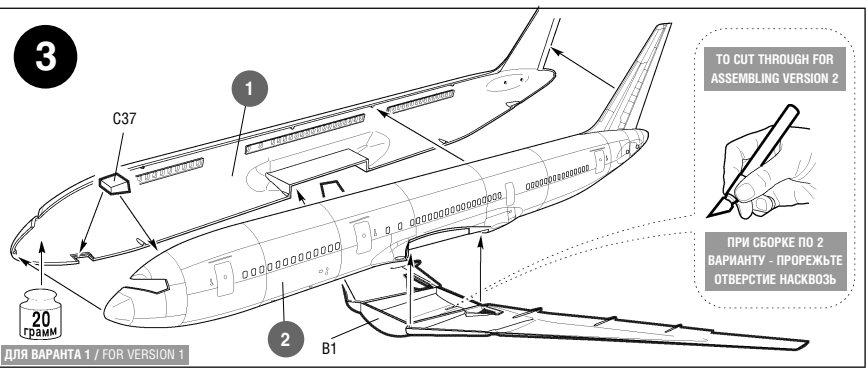
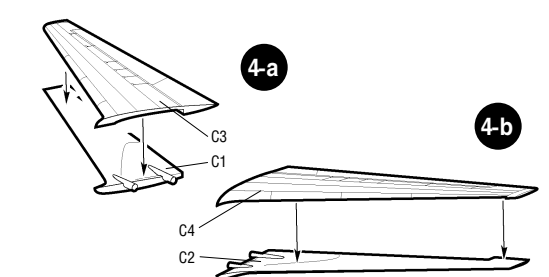
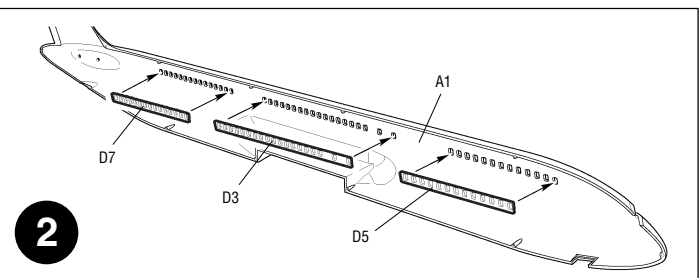
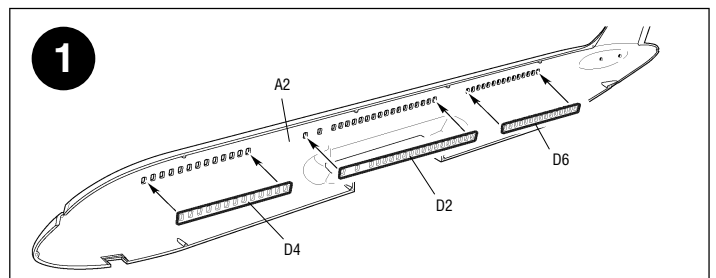
ATTENTION - Conseils utiles!
Avant de commencer le montage, étudier attentivement le dessin. Détacher avec beaucoup de soin les morceaux des moules en usant un massicot ou bien un pair de ciseaux et couper avec une petite lame ou avec de papier de verre fin ébarbages éventuels. Jamais détacher les morceaux avec les mains. Monter les en suivant l'ordre de la numération des tables. Éliminer de la moule le numéro de la pièce qui vient d'être montée, en le bifant avec une croix. Employer seulement de la colle pour polystirol.



ВАРИАНТЫ СБОРКИ МОДЕЛИ ASSEMBLING VERSIONS

ВАРИАНТ 1 VERSION 1

ВАРИАНТ 2 VERSION 2



Любые модели и красочный каталог предприятия «ЗВЕЗДА», вы можете приобрести по почте, прислав заявку по адресу:

141730, Московская область, г. Лобня, ул. Промышленная, д.2, ООО «ЗВЕЗДА»



2 ВАРИАНТ СБОРКИ ASSEMBLING VERSION 2