

**сервис**  **КЛЮЧ**<sup>®</sup>  
[www.service-kluch.com](http://www.service-kluch.com)



**Артикул 75001**

[www.service-kluch.com](http://www.service-kluch.com)

## Домкрат гидравлический подкатной

Подкатной гидравлический домкрат — устройство, предназначенное для поднятие грузов. Благодаря своей мобильности, компактности, удобства в эксплуатации, неприхотливости и надежности, подкатные домкраты пользуются успехом у всех категорий автолюбителей.

**Примечание.** Большинство рекомендаций данной инструкции основано на технических характеристиках и потребительских свойствах базовой для этого класса изделий модели 75028. Более полную информацию об особенностях других моделей, не нашедших отражение в данной инструкции, Вы можете получить у Вашего регионального дилера.

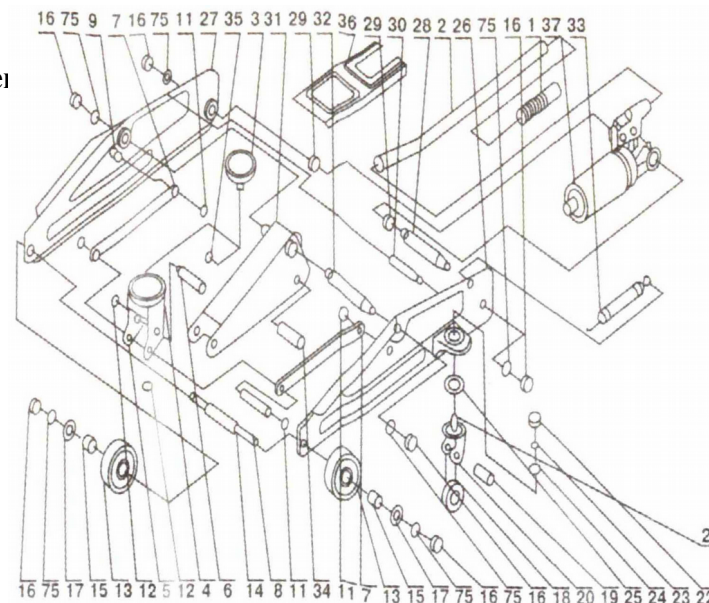
### Комплект поставки

домкрат гидравлический..... 1 шт.  
 ручка управляющая..... 1 шт.  
 ручка для переноски (2-тонные модели)..... 1 шт.  
 втулка удлинительная (модель 75040)..... 1 шт.  
 упаковка (модель 75028, 75001, 75041 — пластиковый кейс).... 1 кор.  
 руководство по эксплуатации..... 1 шт.

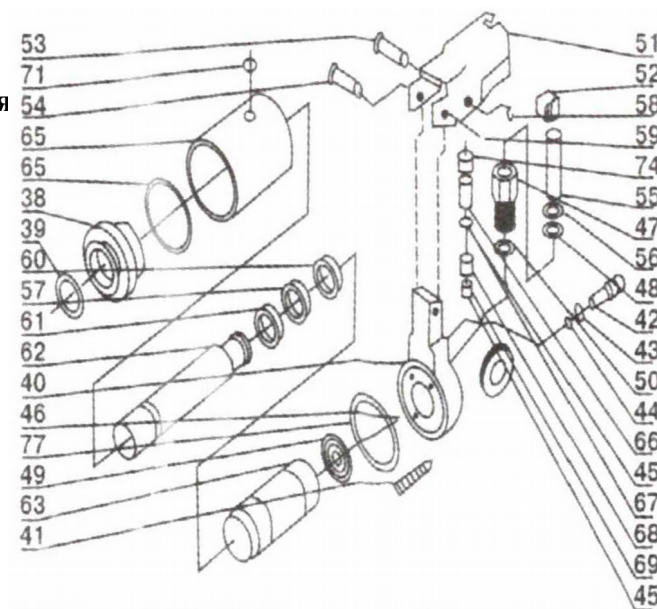
### Технические характеристики

Артикул	75001	75028	75041	75040	75042	75047
Грузоподъемность, т.	2	2	3	3	3.2	3
Высота захвата, мм.	135	135	133	150	135	75
Высота подъема, мм.	330	380	387	530	470	505
Вес нетто, кг.	11	12	19	20		
Вес брутто, кг.	12.3	13.7	21	22		
Габариты ДхШхВ, мм		535x225x145	632x242x160	632x242x160		
Размер упаковки ДхШхВ, мм.		580x240x155	660x275x195	660x275x195		

Рамная сек



Гидравлическая

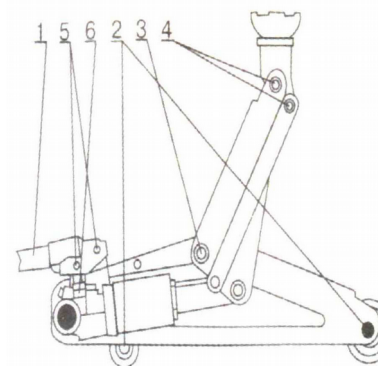


№	Описание	Кол-во	№	Описание	Кол-во
1	Насадка	1	27	Боковой элемент правый	1
2	Ручка	1	28	Анкерный болт	1
3	Пята А	1	29	Прокладочная трубка	2
4	Пята В	1	30	Осевой вал боковой стенки	1
5	Крепление пяты	1	31	Подъемный рычаг	1
6	Штифт крепления седла	1	32	Осевой вал подъемного рычага	1
7	Радиусное соединение	2	33	Возвратная пружина	1
8	Осевое соединение	1	34	Главный поперечный штифт	1
9	Штифтовое соединение	2	35	Стопорное кольцо	1
11	Стопорное кольцо	2	36	Крышка	1
12	Стопорное кольцо	1	37	Узел гидравлической системы	1
13	Переднее колесо	2	38	Верхняя гайка	1
14	Осевой вал переднего колеса	1	39	Уплотнительное кольцо	1
15	Прокладка переднего колеса	2	40	Корпус гидравлической системы	1
16	Гайка	6	41	Сетчатый фильтр	1
17	Плоская шайба	4	42	Выпускной клапан	1
18	Роликовое колесо	2	43	Кольцевое уплотнение	1
19	Осевой вал роликового колеса	2	44	Стальной шарик	1
20	Вилка роликового колеса	2	45	Стальной шарик	2
21	Болт роликового колеса	2	46	Стальной шарик	1
22	Гайка	2	48	Кольцевое уплотнение	1
23	Стопорная шайба	2	49	Шайба	1
24	Плоская шайба	2	50	Сетчатый шайба насоса	1
25	Стальной шарик	16	51	Втулка ручки	1

	подшипника				
26	Боковой элемент левый	1	52	Сцепка поршня	1
№	Описание	Кол-во	№	Описание	Кол-во
53	Поршневой палец	1	64	Масляная камера	1
54	Соединительный болт	1	65	Фиберная шайба	2
55	Поршень	1	66	Регулировочный винт	1
56	Опорное кольцо	1	67	Кольцевой уплотнение	1
57	Опорное кольцо	1	68	Пружина	1
58	Шплинт	2	69	Направляющая пружины	1
59	Шплинт	1	71	Пробка	1
60	Насадочное кольцо	1	72	Защитный колпачок	1
61	Сальник силового цилиндра	1	73	Пружинная шайба	6
62	Силовой цилиндр	1	74	Фиберная шайба	1
63	Цилиндр	1			

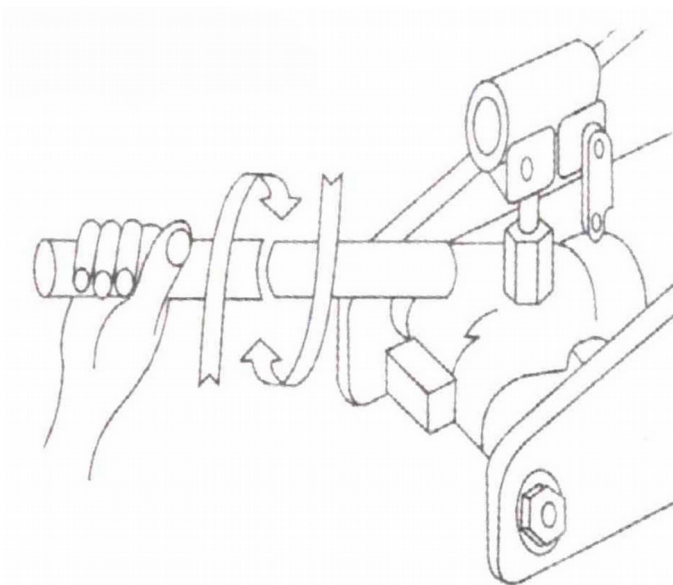
### Подготовка к работе

Перед началом работы смажьте домкрат в местах, указанных на схеме смазки.



- 1. Ручка.** Используйте моторное масло для подвижных частей ручки.
- 2. Колеса** Используйте моторное масло для оси и роликовых подшипников.
- 3. Подъемные рычаги** Используйте пластичную смазку.

4. **Пята и соединительные части** Используйте моторное масло для подвижных и вращающихся частей домкрата.
5. **Оси разъема ручки** Используйте моторное масло.
6. **Плунжер и плунжерный штифт** Используйте пластичную смазку.



### Подъем груза

1. Вращением ручки по часовой стрелке закройте выпускной клапан, не перекручивая его.
2. Поместите домкрат непосредственно под объект, который вы собираетесь поднимать, таким образом, чтобы пята приняла нагрузку по центру. Проверьте правильность установки при небольшой нагрузке, чтобы убедиться, что домкрат не будет скользить процессе работы.
3. Качая ручку домкрата, поднимите груз на требуемую высоту. После поднятия используйте специальные подставки для удерживания груза во время работы.

### Опускание груза

Медленно поверните ручкой выпускной клапан против часовой стрелки. Скорость опускания груза зависит от скорости открытия выпускного клапана.

### Требования безопасности

- Данный домкрат предназначен только для поднятия грузов и не должен использоваться в качестве подставки для них в течении продолжительного времени.
- После поднятия груза всегда используйте подставки для груза.
- Всегда используйте домкрат на ровной и твердой поверхности.
- Не перемещайте домкрат под грузом
- Не пытайтесь сами настраивать и регулировать домкрат. Обращайтесь для этого в сервисную службу.
- Не вносите какого-либо рода изменения во внешнем виде или устройстве домкрата.
- Не перегружайте домкрат грузами, вес которых превышает **номинальную грузоподъемность** данного домкрата.

### Обслуживание и уход

Используйте для домкратов только специальное масло для гидравлических устройств. Не смешивайте разные типы масел. Не допускайте попадание грязи и других веществ при заливки масла в гидравлическую систему. Проверяйте гидравлическую систему каждые четыре месяца, чтобы убедиться, что не появилась коррозия. При обнаружении коррозии, зачистите место коррозии и протрите тканью, смоченной в моторном масле. Храните домкрат только в сложенном положении. Иногда, во время транспортировки или работы, в гидравлическую систему может попадать в воздух, снижая работоспособность домкрата. Удалите воздух из системы путем открытия выпускного клапана (поверните ручку против часовой

стрелки), затем, удерживая пятау, быстро качните несколько раз ручку.

### Устранение неисправностей

Ручка домкрата поднимается под грузом				4	
Ручка домкрата опускается под грузом				4	
Домкрат не поднимает груз	1	2	3	4	
Домкрат не удерживает груз				4	
Домкрат не поднимается на максимальную высоту	1	2	3		
Насос неустойчив под грузом	1		3		
Домкрат не полностью опускается после поднятия	2				5

1. Недостаточное количество масла в домкрате. Снимите пробку и введите чистое веретенное масло в гидравлическую систему.
2. Снимите пробку (71), чтобы выпустить попавший в систему воздух.
3. В домкрате воздух. Полностью откройте выпускной клапан (42). Приведите домкрат в вертикальное положение задними колесами вверх. Сильно качните ручку. Закройте выпускной клапан и приступайте к работе.
4. Возможно клапан не закрыт. Опустите рычаг (31). Закройте выпускной клапан. Поднимите рычаг на максимальную высоту. Откройте клапан, чтобы опустить рычаг. После этого домкрат должен начать работать.
5. Сломались или не закреплена возвратная пружина (33) подъемного рычага. Замените пружину. Возможно ее нужно смазать. Очистите и смажьте все подвижные части рычага.