

РУКОВОДСТВО
ПО ЭКСПЛУАТАЦИИ

USER MANUAL

НАРЪЧНИК ЗА
ЕКСПЛУАТАЦИЯ

MANUAL DE
UTILIZARE

STELS
EQUIPMENT

ДОМКРАТ ГИДРАВЛИЧЕСКИЙ ПОДКАТНОЙ, 3 Т
HYDRAULIC FLOOR JACK, 3 T
ХИДРАВЛИЧЕН КРИК, 3 Т
CRIC HIDRAULIC DE PODEA, 3 T

51134



ВАЖНО

Прочитайте данное руководство перед эксплуатацией изделия и сохраните его для дальнейшего использования.

IMPORTANT

Read this manual before use and retain for future reference.

ВАЖНО

Прочетете този наръчник преди употреба и го запазете за бъдещи справки.

IMPORTANT

Citiți acest manual înainte de exploatare a dispozitivului și păstrați-l pentru utilizare ulterioară.



ВНИМАНИЕ!

В данном руководстве рассмотрены правила эксплуатации и технического обслуживания домкрата гидравлического подкатного STELS. Пожалуйста, обратите особое внимание на предупреждающие надписи. Нарушение инструкции может привести к поломке оборудования или травме.

ATTENTION!

This manual contains rules of operation and maintenance for hydraulic floor jack STELS. Please pay particular attention to safety phrases. Violation of safety procedures may lead to equipment failure or cause injuries.

ВНИМАНИЕ!

Този наръчник съдържа правилата за експлоатация и поддръжка на хидравличния крик STELS. Моля, обърнете специално внимание на фразите относно безопасността. Неспазването на процедурите за безопасност може да доведе до неизправност в оборудването или да причини телесни наранявания.

ATTENTION!

În acest manual sunt prezentate regulile de exploatare și deservire tehnică a cricului hidraulic de podea STELS. Vă rugăm să acordați atenție deosebită inscripțiilor de avertizare. Nerespectarea instrucțiunilor poate duce la defectarea echipamentului sau traumă.

Дата изготовления указана на изделии.
Date of manufacture is indicated on the product.
Датата на производство е посочена върху продукта.
Data fabricației este specificată pe produs.

СОДЕРЖАНИЕ

НАЗНАЧЕНИЕ ИЗДЕЛИЯ	3
КОМПЛЕКТ ПОСТАВКИ	3
ТЕХНИЧЕСКИЕ ХАРАКТЕРИСТИКИ	3
УСТРОЙСТВО	4
ТРЕБОВАНИЯ БЕЗОПАСНОСТИ	4
ПОДГОТОВКА К ЭКСПЛУАТАЦИИ	5
ПОРЯДОК РАБОТЫ С ДОМКРАТОМ	5
ОБСЛУЖИВАНИЕ И УХОД	6
ВОЗМОЖНЫЕ ПРОБЛЕМЫ ПРИ ЭКСПЛУАТАЦИИ	7
ПОДГОТОВКА К УТИЛИЗАЦИИ	7
РЕАЛИЗАЦИЯ И УТИЛИЗАЦИЯ	7
ТРАНСПОРТИРОВКА	8
ХРАНЕНИЕ	8
ГАРАНТИЙНЫЙ СРОК	8
ГАРАНТИЙНЫЕ ОБЯЗАТЕЛЬСТВА	8
СРОК СЛУЖБЫ	8
ДАТА ИЗГОТОВЛЕНИЯ	8
ИМПОРТЕР	8

НАЗНАЧЕНИЕ ИЗДЕЛИЯ

Гидравлический подкатной домкрат представляет собой устройство с ручным приводом, предназначенное для поднятия грузов на высоту 190–535 мм. Отличается простотой обслуживания и надежностью в эксплуатации, позволяет при небольшом рабочем усилии осуществлять плавный подъем груза на заданную высоту.

Модель оснащена регулируемым на 50 мм по высоте седлом (опорной площадкой).

КОМПЛЕКТ ПОСТАВКИ



①



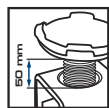
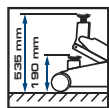
②



③

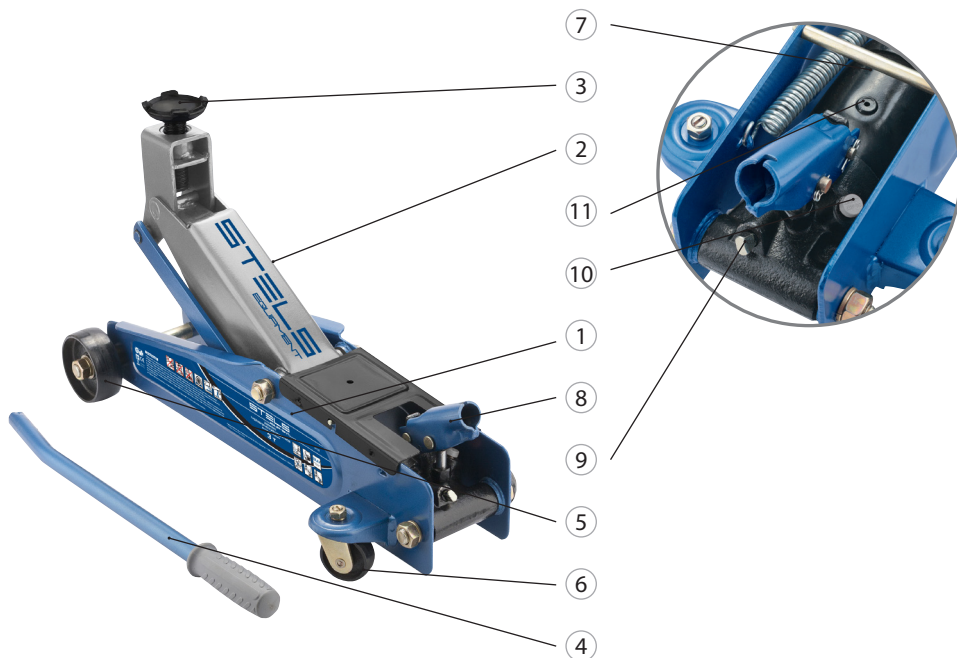
1. Домкрат, 1 шт.
2. Рукоятка, 1 шт.
3. Руководство по эксплуатации, 1 шт.

ТЕХНИЧЕСКИЕ ХАРАКТЕРИСТИКИ



Характеристика	51134
Грузоподъемность, т	3
Высота подхвата, мм	190
Высота подъема, мм	535
Вес изделия брутто, кг	21,5
Длина рукоятки, мм	610
Марка масла	Machine oil 22
Рабочий объем масла, мл	100
Рабочий диапазон температур, °С	-25...+45

УСТРОЙСТВО



1. Рама
2. Подъемный рычаг
3. Седло (опорная основа)
4. Рукоятка
5. Передние колеса
6. Задние колеса
7. Гидравлический блок
8. Приемное гнездо насоса
9. Запорный клапан
10. Предохранительный клапан
11. Маслозаливная горловина

ТРЕБОВАНИЯ БЕЗОПАСНОСТИ

Подкатной домкрат – оборудование повышенной опасности. Во избежание получения травм и повреждения имущества внимательно ознакомьтесь с настоящей инструкцией по эксплуатации.

Домкрат может использоваться только для подъема груза. Перемещение поднятого груза при помощи домкрата запрещается. Перемещение домкрата с грузом запрещается.

Домкрат должен использоваться только на твердой, ровной и устойчивой поверхности. Использование на иной поверхности может привести к падению груза.

После подъема груз должен быть зафиксирован при помощи специальных опор или подставок, рассчитанных на вес груза и надежно удерживающих его в поднятом состоянии.

Запрещается находиться или выполнять работы под грузом, который удерживается только домкратом. Не прикасайтесь к подвижным шарнирным соединениям домкрата.

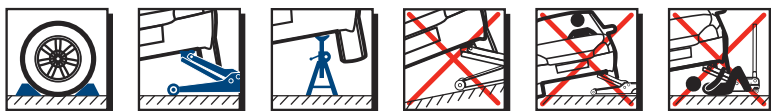
Не превышайте максимально допустимую грузоподъемность домкрата. Перегруз домкрата может привести к выходу его из строя и получению травм.

Предохранительный клапан настроен на безопасную работу изделия с максимально допустимой нагрузкой 3 тонны. Запрещается самостоятельно менять заводские настройки предохранительного клапана, это может привести к выходу из строя изделия и травмам.

Разрешается использовать только комплектующие и переходники, рекомендованные производителем. Запрещается самостоятельно производить разборку домкрата, а также вносить изменения в его конструкцию.

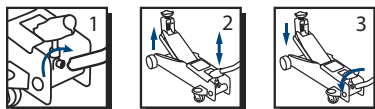
Читаемость всех предупреждающих наклеек и настоящая инструкция должны быть сохранены в целостности в течение всего срока эксплуатации домкрата.

Игнорирование данных правил может привести к получению травм, а также к выходу из строя гидравлического оборудования.



ПОДГОТОВКА К ЭКСПЛУАТАЦИИ

Протестируйте домкрат. Закройте запорный клапан, повернув его при помощи рукоятки по часовой стрелке до упора. Вставьте рукоятку в приемное гнездо насоса и убедитесь, что она четко зафиксирована в пазу. Покачайте несколько раз рукоятку вверх-вниз, при этом подъемный рычаг домкрата должен начать подниматься. Для опускания подъемного рычага поверните с помощью рукоятки запорный клапан против часовой стрелки не более чем на три оборота и, когда рычаг полностью опустится, закройте запорный клапан, повернув его рукояткой по часовой стрелке до упора.



ВНИМАНИЕ!

Работа домкрата в неправильном положении (на боку, в перевернутом состоянии и др.) не предусмотрена.

ПОРЯДОК РАБОТЫ С ДОМКРАТОМ

(НА ПРИМЕРЕ ПОДНЯТИЯ АВТОМОБИЛЯ)

Убедитесь, что автомобиль и домкрат находятся на твердой и ровной поверхности и домкрат имеет возможность смещаться вперед-назад во время подъема и опускания автомобиля. Неровная, нетвердая или наклонная поверхность создаст опасные для выполнения работы условия.



ВНИМАНИЕ!

Данная модель имеет увеличенную высоту подхвата. Убедитесь, что при полностью опущенном подъемном рычаге домкрат свободно устанавливается под автомобиль.

Поставьте автомобиль на стояночный тормоз, селектор АКПП переведите в положение Р либо включите первую передачу на автомобиле с МКПП, выставите колеса прямо. Дополнительно зафиксируйте колеса, которые не предполагается отрывать от земли, клиновидными упорами. Убедитесь, что в салоне автомобиля никого нет.

Определите при помощи инструкции по эксплуатации автомобиля, где на кузове расположены ответные части, за которые автомобиль можно поднимать домкратом. Установите домкрат с полностью опущенным подъемным рычагом под автомобиль напротив ответной части для домкратов.

Закройте при помощи рукоятки домкрата запорный клапан до упора по часовой стрелке, затем вставьте рукоятку в гнездо насоса и медленно качайте до тех пор, пока подъемный рычаг домкрата не коснется ответной части на кузове автомобиля.

Проверьте положение опорной части подъемного рычага домкрата. Убедитесь в том, что:

1. ответная часть на кузове автомобиля расположена точно по центру седла;
2. автомобиль не соскользнет с домкрата;
3. подъемный рычаг домкрата не нанесет повреждения никаким частям и деталям автомобиля.

Поднимите автомобиль на требуемую высоту, качая рукоятку домкрата. Подставьте под кузов автомобиля специальные опоры или подставки.

Медленно поворачивайте при помощи рукоятки запорный клапан против часовой стрелки до тех пор, пока автомобиль не начнет опускаться на подставки. Убедитесь, что подставки надежно удерживают поднятый автомобиль.

Прежде чем опустить автомобиль после окончания работ, убедитесь, что под автомобилем не находятся люди и посторонние предметы.

Закройте запорный клапан рукояткой домкрата до упора по часовой стрелке, затем вставьте ее в гнездо насоса и медленно качайте ею до тех пор, пока подъемный рычаг домкрата не коснется ответной части на кузове автомобиля.

Проверьте положение опорной части подъемного рычага домкрата. Убедитесь в том, что:

1. ответная часть на кузове автомобиля расположена точно по центру седла;
2. автомобиль не соскользнет с домкрата;
3. подъемный рычаг домкрата не нанесет повреждения никаким частям и деталям автомобиля.

Приподнимите автомобиль, качая рукоятку домкрата, для того чтобы убрать подставки из-под него. Уберите подставки в сторону, чтобы они не помешали автомобилю опуститься на колеса.

Медленно поверните запорный клапан при помощи рукоятки против часовой стрелки до тех пор, пока автомобиль не начнет опускаться. Следите за тем, чтобы опускание автомобиля происходило медленно и плавно.



ВНИМАНИЕ!

Резкое опускание может привести к срыву автомобиля с домкрата и травмированию оператора.

После того как автомобиль полностью и устойчиво опустится на колеса, дождитесь, когда подъемный рычаг домкрата отойдет от ответной части автомобиля. Затем откатите домкрат в сторону и закройте запорный клапан, повернув его рукояткой домкрата до упора по часовой стрелке.

ОБСЛУЖИВАНИЕ И УХОД

Когда домкрат не используется, подъемный рычаг домкрата должен быть полностью опущен. Это предупредит появление коррозии на штоке подъемного рычага.

Периодически смазывайте движущиеся части домкрата: шток подъемного рычага, штоки насоса, оси и подшипники колес. Для смазки используйте любое моторное масло.

Не используйте бензин, керосин, растворители и абразивные вещества для очистки домкрата. Они могут повредить резиновые уплотнения, что вызовет протечку масла.

Храните домкрат на ровной поверхности в чистом и сухом месте. При этом необходимо, чтобы подъемный рычаг домкрата был полностью опущен, а запорный клапан закрыт.

Ремонт изделия должен производиться только квалифицированными специалистами сервисного центра. Перечень сервисных центров приведен в гарантийном талоне.

ВОЗМОЖНЫЕ ПРОБЛЕМЫ ПРИ ЭКСПЛУАТАЦИИ

Неисправность	Возможная причина	Способ устранения
Домкрат не поднимает или не опускает груз.	Недостаточный уровень масла.	<p>Проверьте уровень масла, следуя инструкции:</p> <ol style="list-style-type: none"> 1. Поверните запорный клапан против часовой стрелки, чтобы поршень полностью опустился вниз. Если подъемный рычаг не опускается, примените силу. 2. Поставьте домкрат в вертикальное положение, откройте пробку маслосливной горловины. Уровень масла должен быть на уровне нижней точки заливного отверстия. Если уровень ниже, долейте масло до необходимого уровня. Используйте только рекомендованное масло. 3. Верните на место пробку маслосливной горловины. 4. Закройте запорный клапан и несколько раз полностью поднимите и опустите подъемный рычаг домкрата. Это позволит полностью распределить масло по всей системе. В большинстве случаев это помогает восстановить работу изделия. 5. Проверьте работу домкрата.
	В системе домкрата скопился воздух.	<ol style="list-style-type: none"> 1. Поверните запорный клапан против часовой стрелки на один полный оборот. 2. Вставьте рукоятку в гнездо насоса и сделайте шесть полных ходов. 3. Поверните запорный клапан по часовой стрелке до упора, чтобы закрыть его. 4. Продолжайте прокачивать насос рукояткой до тех пор, пока подъемный рычаг не примет крайнее верхнее положение и прокачайте еще несколько раз, чтобы удалить воздух, заполнивший поршень. 5. Аккуратно приоткройте пробку маслосливной горловины, чтобы выпустить собравшийся воздух. 6. Поверните запорный клапан против часовой стрелки на один полный оборот, опустите подъемный рычаг в крайнее нижнее положение. При необходимости примените силу. 7. Закройте запорный клапан по часовой стрелке до упора и проверьте работоспособность домкрата. В случае необходимости повторите описанные выше действия еще раз.
Домкрат опускается не полностью.	Пружина возврата подъемного рычага соскочила или сломалась.	<p>Поместите ее на место либо замените. Смажьте движущиеся части подъемного рычага.</p>
	Уровень масла превышает допустимое значение.	<p>Проверьте уровень и при необходимости слейте излишек, открыв маслосливную пробку.</p>

ПОДГОТОВКА К УТИЛИЗАЦИИ

Перед утилизацией данного изделия необходимо полностью слить из него рабочую жидкость. Для этого следует повернуть запорный клапан против часовой стрелки, чтобы поршень полностью опустился вниз, затем закрыть клапан, открыть пробку маслосливной горловины и слить все масло.

РЕАЛИЗАЦИЯ И УТИЛИЗАЦИЯ

Реализация оборудования STELS осуществляется через торговые точки и магазины согласно законодательству стран — участников Таможенного союза. Утилизация оборудования STELS осуществляется в соответствии с требованиями и нормами России и стран — участников Таможенного союза.

ТРАНСПОРТИРОВКА

Изделие может транспортироваться всеми видами закрытого транспорта в соответствии с правилами перевозок, действующими для каждого вида транспорта.

Условия транспортирования при воздействии климатических факторов:

температура окружающего воздуха от -20 до +55 °С;

относительная влажность воздуха до 80 % при температуре +20 °С.

Во время транспортирования и погрузочно-разгрузочных работ упаковка с аппаратом не должна подвергаться резким ударам и воздействию атмосферных осадков.

Размещение и крепление транспортировочной тары с упакованным изделием в транспортных средствах должны обеспечивать устойчивое положение и отсутствие возможности перемещения при перевозке.

ХРАНИЕ

Хранение необходимо осуществлять при температуре окружающей среды от 0 до +40 °С и относительной влажности воздуха не более 80 % в месте, недоступном для детей. Срок хранения не ограничен.

ГАРАНТИЙНЫЙ СРОК

Гарантийный срок службы изделия составляет 12 месяцев с момента продажи, при условии соблюдения правил техники безопасности, правил работы с изделием и условий обслуживания и хранения. Потребитель вправе обратиться в сервисный центр (см. перечень в гарантийном талоне) для последующего технического обслуживания или ремонта.

ГАРАНТИЙНЫЕ ОБЯЗАТЕЛЬСТВА

На изделие распространяется гарантия производителя.

Период гарантийного обслуживания указан в гарантийном талоне и исчисляется с момента продажи.

С правилами гарантийного обслуживания Вы можете ознакомиться в гарантийном талоне.

СРОК СЛУЖБЫ

Средний срок службы изделия при условии соблюдения потребителем правил эксплуатации составляет 5 лет.

ДАТА ИЗГОТОВЛЕНИЯ

Дата изготовления проставляется на изделии в виде кода:

246-2018 04 15-001

1
2
3
4

1. Год производства
2. Месяц
3. День
4. Номер партии

ИМПОРТЕР

Адрес и контактный телефон уполномоченной организации — импортера:

ООО «МИР ИНСТРУМЕНТА» 117588, г. Москва, а/я 70, тел.: +7 (495) 2344130.

Продукция соответствует требованиям ТР ТС 010/2011

Made in PRC



CONTENTS

PURPOSE OF THE ITEM.....	10
DELIVERY SET	10
TECHNICAL CHARACTERISTICS	10
PARTS LIST	11
SAFETY INSTRUCTIONS	12
BEFORE USE	12
JACK OPERATING PROCEDURE	13
MAINTENANCE	14
TROUBLESHOOTING CHART	14
PREPARATION TO UTILIZATION.....	15
SELLING AND UTILIZATION.....	15
TRANSPORTATION	15
STORAGE.....	15
WARRANTY PERIOD	15
WARRANTY	15
SERVICE LIFE PERIOD	15
DATE OF MANUFACTURE	16
IMPORTER.....	16

PURPOSE OF THE ITEM

The hydraulic floor jack is a device with manual drive designed to raise the load to a height of 190–535 mm. The device features simplicity of maintenance and reliability in operation, smooth lifting of load with minor working effort at the specified height. The model is equipped with a saddle (support pad) adjustable to a height of 50 mm.

DELIVERY SET



①



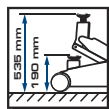
②



③

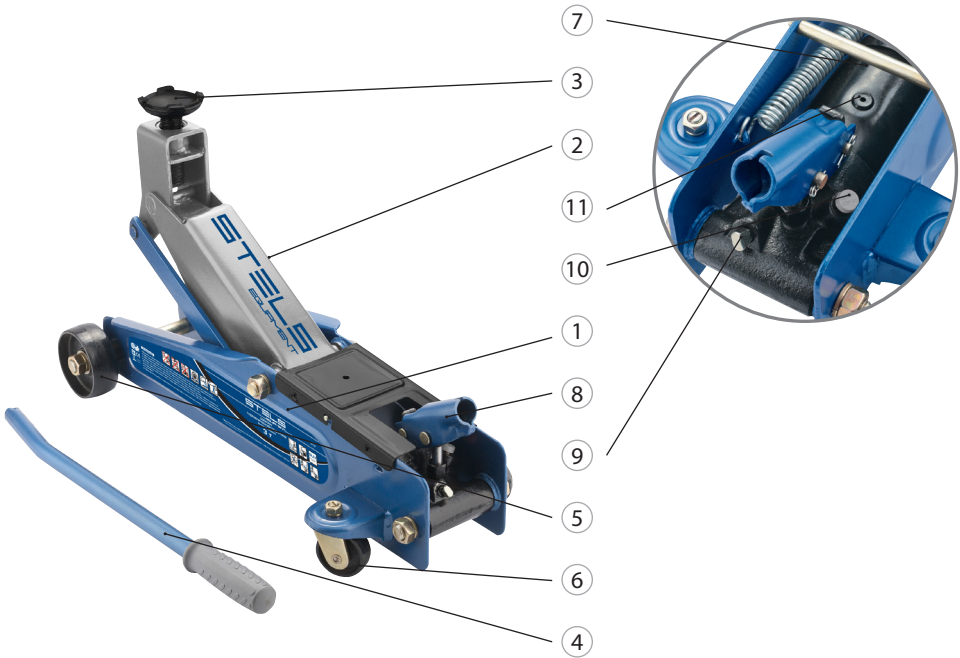
1. Jack, 1 pc.
2. Handle, 1 pc.
3. User manual

TECHNICAL CHARACTERISTICS



Characteristics	51134
Lifting capacity, t	3
Pickup height, mm	190
Lifting height, mm	535
Item gross weight, kg	21.5
Handle length, mm	610
Oil type	Machine oil 22
Oil working volume, ml	100
Temperature working range, °C	-25...+45

PARTS LIST



1. Frame
2. Lifting arm
3. Saddle (support base)
4. Handle
5. Front wheels
6. Rear wheels
7. Hydraulic unit
8. Pump intake slot
9. Release valve
10. Safety valves
11. Oil filler

SAFETY INSTRUCTIONS

The floor jack is high hazard equipment.

To avoid the risk of injuries and damage to property, read these operating instructions completely and familiarize yourself thoroughly with the product.

This jack may be used only for load lifting. Never use this jack for the raised load pulling. Pulling of the jack with lifted load is prohibited.

This jack should be used only on smooth, hard and level surface capable of sustaining the load. Use on other surface may cause load to drop.

After lifting, the load should be fixed with the help of special props or supports designed to hold the rated load weight and reliably keeping it in the lifted position.

It is prohibited to stay or carry out works under the lifted load held only by the jack. Stay away from moving hinged joints of the jack.

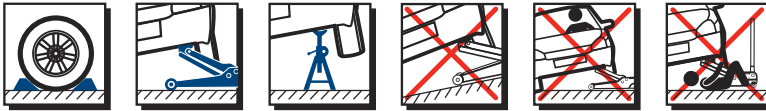
Never exceed the maximum rated lifting capacity of the jack. Overload of the jack may result in its failure and cause personal injury.

The safety valve is adjusted for safe operation of the item with maximum rated load of 3 tons. It is prohibited to change factory settings of the safety valve on your own; it may cause failure of the item and personal injury.

It is permitted to use only the components and adapters recommended for use by the manufacturer. It is prohibited to disassemble the jack on your own initiative, as well as make changes into the construction of the jack.

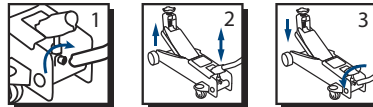
All warning labels should always be legible and these operating instructions should be kept intact during the whole service life of the jack.

Failure to heed these rules may result in causing personal injury and failure of hydraulic equipment.



BEFORE USE

Test the jack. Close the release valve by turning it with the help of the handle clockwise until it is firmly closed. Insert the handle into the pump unit handle sleeve and make sure that it is reliably fixed in the slot. Pump handle several times up and down; when this is done, the lifting arm of the jack should start rising. To lower the lifting arm, turn the release valve with the help of the handle counterclockwise by no more than three turns, and when the lifting arm is lowered completely, close the release valve by turning its handle clockwise as far as it goes.



CAUTION!

Operation of the jack in the wrong position, on the side, in the upside down position is not allowed.

JACK OPERATING PROCEDURE

(THROUGH THE EXAMPLE OF VEHICLE LIFTING)

Make sure that the vehicle and jack are on smooth and hard surface and the jack has a possibility to be displaced during lifting and lowering of the vehicle. Uneven, soft or slanted surfaces create hazard for the execution of works. Apply the parking brake in the vehicle, turn the automatic gearbox selector into the P position or engage the first gear in the vehicles with the mechanical gearbox; place vehicle wheels for straight-driving direction. Additionally, fix the wheels which are not planned to be raised from the ground with wedge chocks. Make sure that the vehicle passenger compartment is free of passengers.

With the help of the vehicle instruction manual, determine the points in the car body that may be used for car lifting by the jack. Install the jack with fully lowered lifting arm under the vehicle opposite the vehicle lifting point designed to contact jacks.

Close the release valve with the help of the jack handle by turning it clockwise as far as it goes, then insert the handle into the pump unit handle sleeve and slowly pump until the lifting arm of the jack touches the lifting point in the vehicle designed to contact jacks.

Check position of the lifting arm saddle of the jack. Make sure that:

1. The lift point in the vehicle body is positioned exactly against the center of the saddle;
2. The vehicle may not slip off the jack;
3. The lifting arm of the jack will not damage any parts and components of the vehicle.

Lift the vehicle to the required height by pumping the handle of the jack. Install special stands or props under the body of the vehicle.

Slowly turn the release valve by rotating the handle counterclockwise until the vehicle starts lowering on the props. Make sure that the props are reliably holding the elevated vehicle.

Prior to lowering the vehicle after finishing the operations, make sure that there are no people or foreign objects under the vehicle.

Screw the handle of the jack by rotating it clockwise as far as it goes, then slowly pump it until the lifting arm of the jack touches the vehicle lifting point designed to contact jacks.

Check position of the lifting arm saddle of the jack. Make sure that:

1. The lift point in the vehicle body is positioned exactly against the center of the saddle;
2. The vehicle may not slip off the jack;
3. The lifting arm of the jack will not damage any parts and components of the vehicle.

Raise the vehicle a little by pumping the handle of the jack so as to remove the supports from under it. Remove the supports to the side so that they permit the vehicle to rest on its wheels.

Slowly turn the handle of the jack counterclockwise until the vehicle starts lowering. Take care that the vehicle is lowering slowly and smoothly.



CAUTION!

Sharp lowering may cause slipping of the vehicle from the jack resulting in personal injury of the operator.

After the vehicle is fully lowered on its wheels and is stable, wait until the lifting arm of the jack goes off from the lift point of the vehicle. Then roll the jack aside and close the release valve by rotating the handle of the jack clockwise until it is fully closed.

MAINTENANCE

When the jack is not used, the lifting arm of the jack should be fully lowered. This will prevent rusting of the lifting arm piston rod.

Periodically lubricate moving parts of the jack: lifting arm piston rod, pump rods, axles and bearings of the wheels. Use any engine oil for the purpose. Provision is made to lubricate the axle of the lifting arm through a special lubrication nipple.

Do not use gasoline, kerosene, solvents and abrasive substances for cleaning the jack. They may damage rubber seals and cause oil leakage.

Store jack on level surface in a clean and dry place. When doing so, see that the lifting arm of the jack is fully lowered, and the release valve is fully closed.

The repair of the item should be performed only by highly qualified specialists of the servicing center. The list of service centers is presented in the warranty card

TROUBLESHOOTING CHART

Symptom	Possible cause	Corrective action
Jack will not lift or lower load	Insufficient oil level	<p>Check oil level as per the following instructions:</p> <ol style="list-style-type: none"> 1. Turn the release valve counterclockwise so that the piston goes down fully. If the lifting arm does not go down, use force. 2. Place jack in a vertical position, open oil filler plug. Oil level should be at the level of the lower point of the filler hole. If the oil level is lower, top up oil to the required level. Use only recommended type of oil. 3. Return the oil filler plug back home. 4. Close the release valve and lift fully and lower the lifting arm of the jack several times. This will help fully distribute oil in the whole system. In most cases, this helps to restore the serviceability of the item. 5. Check operation of the jack.
	Air is trapped in the system of the jack	<ol style="list-style-type: none"> 1. Turn the release valve counterclockwise by one full turn. 2. Insert the handle into the pump unit handle sleeve and work six full strokes. 3. Turn the release valve clockwise as far as it goes so as to close it fully. 4. Continue to pump the pump with the handle until the lifting arm occupies the upper position and pump handle several more strokes so as to blow all the air from the piston. 5. Carefully open oil filler plug partially so as to release the trapped air. 6. Turn the release valve counterclockwise by one full turn; lower the lifting arm to the extreme low position. Use force, if necessary. 7. Close the release valve clockwise as far as it goes and check serviceability of the jack. If necessary, repeat the above-mentioned procedure one more time.
Jack will not lower fully	The return spring of the lifting arm has slipped off or is broken	<p>Drive it home or replace. Lubricate all moving parts of the lifting arm.</p>
	Oil level is too high	Check oil level and drain excess by opening the oil filler plug.

PREPARATION TO UTILIZATION

Prior to utilization of the item all working fluid should be drained from it. To do this, turn the release valve counterclockwise so that the piston goes full way down, and then close the valve. Open the oil filler plug and drain all the oil.

SELLING AND UTILIZATION

The STELS equipment is realized via sales outlets and shops in accordance with the legislature of the Russian Federation. Utilization of STELS equipment is performed in accordance with the requirements and norms of Russia and countries — participants of the Customs Union.

TRANSPORTATION

Item can be forwarded by all types of enclosed transport in accordance with shipping rules, applicable for each type of transport.

Transportation conditions under climatic factors:

outdoor temperature from -20 to +55 °C;

relative humidity up to 80 % under temperature +20 °C.

The package with item should not be subjected to excessive shocks and precipitation during transportation and handling.

Stowage and securing the transport crate with the packaged item in vehicles should ensure a stable position and the lack of ability to move during transportation.

STORAGE

Storage must be carried out at outdoor temperatures from 0 to +40 °C and relative humidity less than 80%, out of the reach of children. Shelf life is unlimited.

WARRANTY PERIOD

The warranty period of the item makes up 12 months since the date of selling, provided the safety rules, rules of operation with the item and servicing and storage conditions have been duly preserved. The consumer has the right to address the service center (see the warranty card) for post-warranty servicing or repair.

WARRANTY

Product manufacturer's warranty is applied to the item.

Warranty period specified in the warranty card, and calculated from the date of sale. Warranty rules can be found in warranty card.

SERVICE LIFE PERIOD

Average service life period subject to the rules of operation by consumer is 5 years.

DATE OF MANUFACTURE

The date of manufacture stamped on the product as item code:

246-2018 04 15-001

1 2 3 4

1. Production year
2. Month
3. Day
4. Batch number

IMPORTER

Address and contact telephone of the authorized importer organization: OOO «MIR INSTRUMENTA»
117588, city of Moscow, P.O. Box 70, tel.: +7 (495) 2344130 .

Made in PRC

СЪДЪРЖАНИЕ

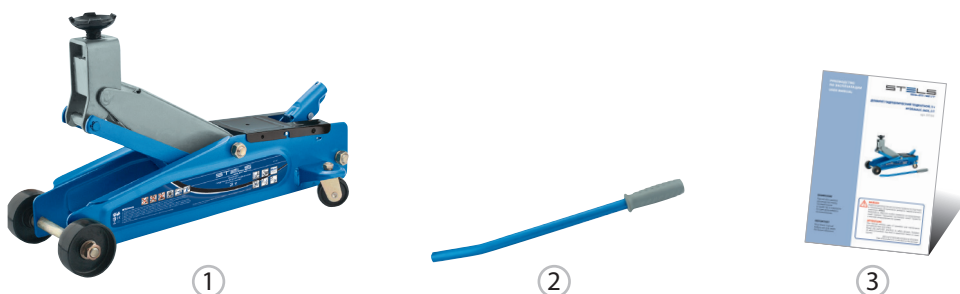
ПРЕДНАЗНАЧЕНИЕ НА АРТИКУЛА	17
ДОСТАВЕН НАБОР	17
ТЕХНИЧЕСКИ ХАРАКТЕРИСТИКИ	17
СПИСЪК НА ЧАСТИТЕ	18
ИНСТРУКЦИИ ЗА БЕЗОПАСНОСТ	18
ПРЕДИ УПОТРЕБА	19
ПРОЦЕДУРА ЗА ЕКСПЛОАТАЦИЯ НА КРИКА (ДАДЕН Е ПРИМЕР С ПОВДИГАНЕ НА МОТОРНО ПРЕВОЗНО СРЕДСТВО)	20
ПОДДРЪЖКА	20
ТАБЛИЦА ЗА ОТСТРАНЯВАНЕ НА НЕИЗПРАВНОСТИ	21
ПОДГОТОВКА ЗА ИЗХВЪРЛЯНЕ	21
ПРОДАЖБА И ИЗХВЪРЛЯНЕ	22
ТРАНСПОРТИРАНЕ	22
СЪХРАНЕНИЕ	22
ГАРАНЦИОНЕН ПЕРИОД	22
ГАРАНЦИЯ	22
ПОЛЕЗЕН ЖИВОТ НА УРЕДА	22
ДАТА НА ПРОИЗВОДСТВО	22
ВНОСИТЕЛ	22

ПРЕДНАЗНАЧЕНИЕ НА АРТИКУЛА

Хидравличният подов крик е ръчно експлоатиран инструмент, чието предназначение е да повдига товари до 190-535 мм. Инструментът се характеризира с лесна поддръжка и надеждност при експлоатация, които позволяват плавното повдигане на товари с малки работни усилия и точното му фиксиране на необходимите височини.

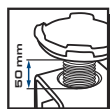
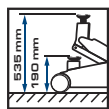
Моделът е оборудван със седло (опорна подложка), която е регулируема до височина от 50 мм.

ДОСТАВЕН НАБОР



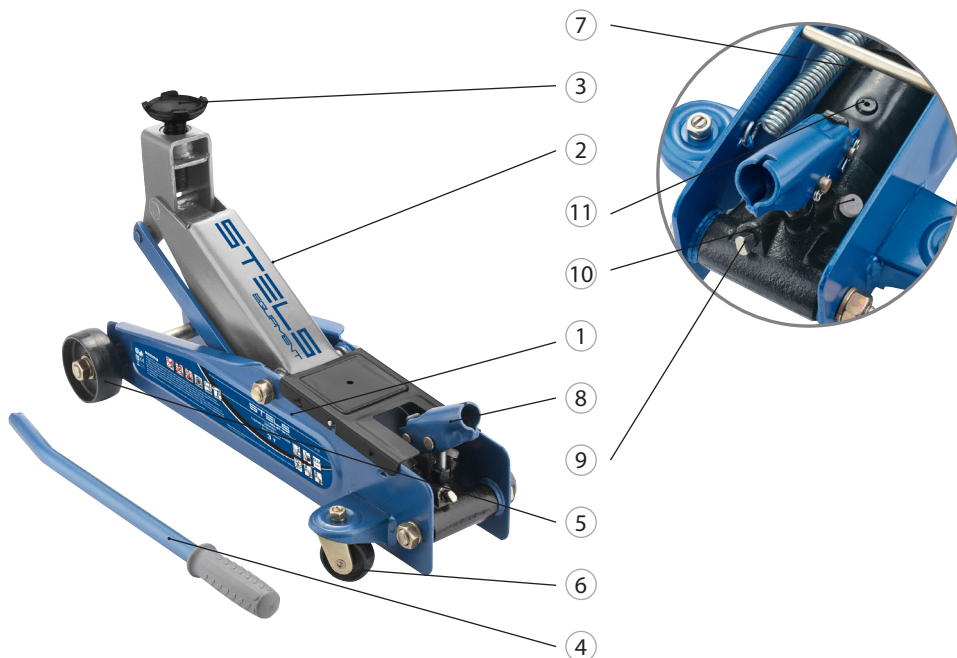
1. Крик, 1 брой
2. Дръжка, 1 брой (състои се от две части)
3. Наръчник за експлоатация, 1 брой

ТЕХНИЧЕСКИ ХАРАКТЕРИСТИКИ



Характеристика	51134
Товароподемност, тона	3
Височина на хващане, мм	190
Подемна височина, мм	535
Бруто тегло на артикула, кг	21.5
Дължина на дръжката, мм	610
Тип на маслото	Machine oil 22
Работен обем на маслото, мл	100
Работен температурен обхват, °C	-25...+45

СПИСЪК НА ЧАСТИТЕ



1. Рамка
2. Подемен лост
3. Седло (опорна основа)
4. Дръжка
5. Предни колела
6. Задни колела
7. Хидравличен блок
8. Входящ помпен прорез
9. Изпускателен клапан
10. Предпазни клапани
11. Маслен филтър

ИНСТРУКЦИИ ЗА БЕЗОПАСНОСТ

Подовият крик е оборудван, при което има повишена опасност. За да избегнете телесни наранявания или повреди на имущество, внимателно прочетете този наръчник за експлоатация. Крикът може да бъде използван само и единствено за повдигане на товари. Никога не бива да използвате този крик за издърпване на повдигнати товари. Дърпането на крика с повдигнат от него товар е забранено.

Крикът следва да бъде използван само и единствено върху здрави, равни и стабилни повърхности, които могат да понесат товара. Употребата на крика върху други повърхности може да доведе до падане на товара. След повдигане на един товар, той следва да бъде фиксиран посредством специални опори или стойки, които са предназначени за теглото и надеждността на съответния товар и го задържат в повдигнато положение. Забранено е да стоите или да работите под товар, поддържан само и единствено от крика. Избягвайте да докосвате движещи се шарнирни съединения на крика.

Не бива да превишавате максималната допустима товароносимост на крика. Претоварването на крика може да доведе до настъпването на неизправности в него или до телесни наранявания.

Предпазният клапан е бил регулиран за постигане на безопасна работа на артикула с максималния допустим товар от 3 тона. Забранено е самостоятелно да променят фабричните настройки на предпазния клапан; това може да доведе до настъпването на неизправности в него или до телесни наранявания.

Позволено е да използвате само и единствено аксесоари и адаптери, които са били препоръчани от производителя. Забранено е сами да демонтирате крика и да внасяте изменения в конструкцията му.

Всички предупредителни етикети следва да бъдат четливи във всеки един момент и тази инструкция следва да бъде непокътната през целия полезен живот на крика.

Ако не спазвате тези правила, това може да доведе до телесни наранявания и неизправности в хидравличното оборудване.

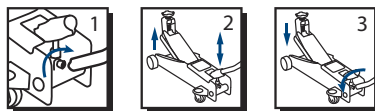


ПРЕДИ УПОТРЕБА

Монтирайте дръжката на помпата на крика. Вмъкнете горната част на дръжката в долната част, подравнете дупките в тях и вмъкнете фиксиращия винт като го затегнете с гайката.

Вмъкнете възела на дръжката в основата и се уверете, че е фиксиран по надежден начин в прореза; след това го затегнете с болта. Опитайте да завъртите дръжката и в двете посоки – следва да се движи свободно.

Тествайте крика. За тази цел, завъртете дръжката в посока на часовниковата стрелка до пълното затваряне на изпускателния клапан. Изпомпвайте дръжката няколко пъти нагоре и надолу; когато правите това, подемният лост на крика следва да започне да се повдига. За да понижите подемния лост, завъртете изпускателния клапан с помощта на дръжката в посока, обратна на часовниковата стрелка, с не повече от три оборота. След като напълно понижите подемния лост, затворете изпускателния клапан, като завъртите дръжката му в посока на часовниковата стрелка до крайно положение.



ВНИМАНИЕ!

Експлоатирането на крика в неправилно положение, странично, в положение, обърнато наопаки, не е позволено.

ПРОЦЕДУРА ЗА ЕКСПЛОАТАЦИЯ НА КРИКА (ДАДЕН Е ПРИМЕР С ПОВДИГАНЕ НА МОТОРНО ПРЕВОЗНО СРЕДСТВО)

Необходимо е да се уверите, че колата и крикът се намират върху здрава и равна повърхност, както и че крикът може да се измества, когато повдигате и понижавате колата. Неравните, меки или наклонени повърхности ще доведат до възникването на опасни условия на експлоатация.

Активирайте спирачката за паркиране на колата, преместете автоматичния селектор на скоростната кутия на положение Р или активирайте първа предавка на колата, оборудвана с механична скоростна кутия, поставете колелата в права посока на шофиране. Като допълнение към това, фиксирайте колелата, които няма да бъдат повдигнати от повърхността посредством клиновидни опори. Необходимо е да се уверите, че няма никого във вътрешността на колата.

С помощта на инструкцията за експлоатация на колата, определете точките в каросерията, които може да бъдат използвани за повдигане на колата чрез крика. Монтирайте крика с напълно понижен подемен лост под колата срещу точките за повдигане на моторното превозно средство, определени като контактни точки с криковете.

Затворете изпускателния клапан с помощта на дръжката на крика като я завъртите в посока на часовниковата стрелка до спряло положение, след това вмъкнете дръжката в ръкава за дръжката на помпения блок и бавно залюлейте помпата дотогава, докато подемният лост на крика докосне подемната точка на моторното превозно средство, определена като контактна.

Проверете положението на седлото на подемния лост на крика. Необходимо е да се уверите, че:

1. подемната точка в корпуса на моторното превозно средство се намира точно срещу центъра на седлото;
2. колата няма да се изплъзне от крика;
3. подемният лост на крика няма да повреди които и да било части и компоненти на колата.

Повдигнете колата леко като изпомпвате дръжката на крика по такъв начин, че да премахнете подпорите под нея. Преместете подпорите настрани, за да може моторното превозно средство да легне върху колелата си.

Бавно завъртете дръжката на крика в посока, обратна на часовниковата стрелка дотогава, докато колата започне да се понижават. Уверете се, че колата се понижават бавно и гладко.



ВНИМАНИЕ!

Рязкото понижаване може да доведе до падане на колата от крика и до телесни наранявания на оператора.

След като колата е била напълно и стабилно понижена върху колелата си, изчакайте, докато подемният лост на крика се премести от подемната точка на колата. След това изтърколете крика настрани и затворете изпускателния клапан като завъртите дръжката на крика в посока на часовниковата стрелка до напълно затворено положение.

ПОДДРЪЖКА

Когато не използвате крика, подемният лост на крика следва да бъде напълно понижен. Това ще предпази пръта на буталото на подемния лост от образуването на корозия.

Смазвайте редовно движещите се части на крика: пръта на буталото на движещия се лост, помпените пръти, осите на колелата. Използвайте само и единствено моторно масло за целите на смазване. Предоставена е възможността за смазване оста на подемния лост посредством специален нипел за смазване.

Не бива да използвате бензин, керосин, разтворители или абразивни продукти за почистване на крика. Те може да повредят гумените уплътнения, което ще доведе до течове на масло.

Съхранявайте крика върху равна повърхност, на чисто и сухо място. Когато правите това, подемният лост на крика следва да бъде изцяло спуснат, изпускателният клапан следва да бъде напълно затворен.

Продуктът следва да бъде ремонтиран само и единствено от висококвалифицирани специалисти на сервизните центрове. Можете да намерите списъка на сервизните центрове в гаранционната карта.

ТАБЛИЦА ЗА ОТСТРАНЯВАНЕ НА НЕИЗПРАВНОСТИ

Симптом	Възможна причина	Коригиращо действие
Крикът не повдига или понижава товара	Недостатъчно ниво на маслото	<p>Проверете нивото на маслото като следвате инструкциите, дадени по-долу:</p> <ol style="list-style-type: none"> 1. Завъртете изпускателния клапан в посока, обратна на часовниковата стрелка, за да понижите напълно буталото. Ако подемният лост не се спуска, използвайте сила. 2. Поставете крика във вертикално положение, отворете запушалката за пълнене на масло. Нивото на маслото следва да е на нивото на долната точка за пълнене на масло. Ако нивото е по-ниско, добавете масло до необходимото ниво. Използвайте само и единствено препоръчителния вид масло. 3. Поставете запушалката за пълнене на масло отново на мястото ѝ. 4. Затворете изпускателния клапан и повдигнете напълно нагоре и смъкнете надолу подемния прът на крика няколко пъти. Така ще спомогнете за равномерното разпределение на маслото в цялата система. В повечето случаи, това помага за възстановяване експлоатацията на продукта. 6. Проверете функционирането на крика.
	Има натрупан въздух в криковата система.	<ol style="list-style-type: none"> 1. Завъртете изпускателния клапан в посока, обратна на часовниковата стрелка, с един пълен оборот, и изпълнете шест пълни хода с дръжката. 2. Завъртете изпускателния клапан в посока на часовниковата стрелка, до спряло положение, за да го затворите напълно. 4. Продължете да изпомпвате помпата дотогава, докато подемният лост достигне максималното си горно положение и изпомпвайте дръжката с още няколко хода, за да изкарате целия въздух от буталото. 4. Внимателно отворете запушалката за пълнене на масло като внимавате, за да изпуснете натрупалия се въздух. 5. Завъртете изпускателния клапан в посока, обратна на часовниковата стрелка, с един пълен оборот; понижете подемния лост до най-ниското му положение. Ако е необходимо, използвайте сила. 6. Затворете изпускателния клапан в посока на часовниковата стрелка до спряло положение и проверете функционалността на крика. Ако е необходимо, повторете горепосочената процедура още веднъж.
Крикът не може да бъде напълно понижен	Връщателната пружина на подемния лост се е изплъзнала или е счупена.	Закарайте го в склада или го подменете. Смажете всички движещи се части на подемния лост.
	Нивото на маслото е твърде високо.	Проверете нивото на маслото и източете излишното количество масло като свалите запушалката за пълнене на масло.

ПОДГОТОВКА ЗА ИЗХВЪРЛЯНЕ

Преди да изхвърлите този продукт, необходимо е напълно да източите хидравличната течност от него. За да направите това, завъртете изпускателния клапан в посока, обратна на часовниковата стрелка, за да понижите до пълно долно положение буталото, след това затворете клапана. Отворете запушалката за пълнене на масло и източете напълно маслото.

ПРОДАЖБА И ИЗХВЪРЛЯНЕ

STELS оборудването се продава посредством търговски канали и магазини според законодателството на Руската Федерация. STELS оборудването следва да бъде изхвърлено според изискванията и регламентите на Русия и страните-членки на Митническият Съюз.

ТРАНСПОРТИРАНЕ

Този продукт може да бъде транспортиран чрез всички видове покрити моторни превозни средства според транспортните правила, които са понастоящем в сила за всеки вид моторно превозно средство. Климатични условия на транспортиране:

– температура на околната среда: -20 до +55 °С;

– относителна влажност на въздуха до 80% при температура от +20 °С.

Опаковката с артикула вътре в нея не бива да бъде подлагана на прекомерни удари и излагана на влажност по време на транспортиране и боравене.

Поставянето и фиксирането на транспортната опаковка заедно с продукта в моторно превозно средство следва да гарантира постигането на стабилно положение и липсата на движения по време на транспортиране.

СЪХРАНЕНИЕ

Съхранението е позволено на температура на околната среда от 0 до +40 °С и относителна влажност от не повече от 80% на места, които не са достъпни за деца. Срокът на съхранение е неограничен.

ГАРАНЦИОНЕН ПЕРИОД

Гаранционният период на продукта е 12 месеца от датата на продажбата му, при условие, че клиентът надлежно спазва правилата за безопасност, правилата за експлоатация и поддръжка и съхранение. Клиентът има правото да се свърже със сервизния център (вижте гаранционната карта) за следгаранционно обслужване или ремонт.

ГАРАНЦИЯ

Този продукт попада в обхвата на гаранцията на производителя. Гаранционният период е определен в гаранционната карта и започва да тече на датата на продажбата. Клиентът може да прочете правилата за гаранционна поддръжка в гаранционната карта.

ПОЛЕЗЕН ЖИВОТ НА УРЕДА

Средният полезен живот на продукта е 5 години при условие, че клиентът следва правилата за експлоатация.

ДАТА НА ПРОИЗВОДСТВО

Датата на производство е отпечатана върху продукта като код на артикула:

246-2018 04 15-001

1 2 3 4

1. Година на производство
2. Месец
3. Ден
4. Партиден номер

ВНОСИТЕЛ

Светът на инструментите България ООД, 1202 София, ул. Малашевска 8, тел. 02 / 423 98 06
Продуктът съответства на изискванията на БДС и хармонизираните Европейски стандарти.
Произведено в КНР.

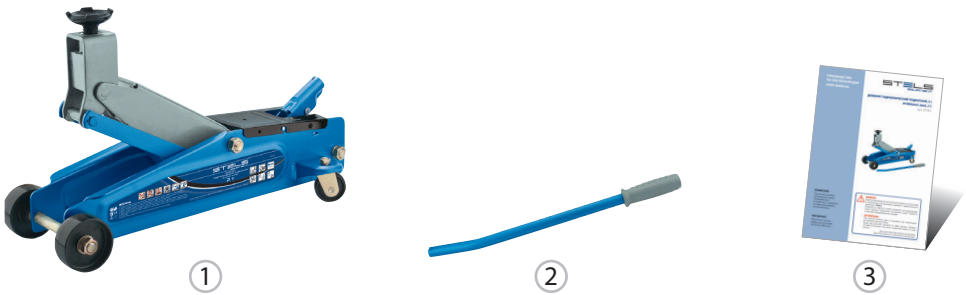
CUPRINS

DESTINAȚIA PRODUSULUI	24
LISTA DE COMPONENTE	24
CARACTERISTICI TEHNICE	24
CONSTRUCȚIE.....	25
CERINȚE DE SIGURANȚĂ.....	25
PREGĂTIREA PENTRU EXPLOATARE	26
ORDINEA DE MANEVRARE A CRICULUI (ÎN BAZA EXEMPLULUI DE RIDICARE A AUTOTURISMULUI).....	26
DESERVIRE ȘI ÎNTREȚINERE	27
PROBLEMELE POSIBILE ÎN TIMPUL EXPLOATĂRII	28
PREGĂTIREA PENTRU RECICLARE	28
COMERCIALIZARE ȘI RECICLARE.....	28
TRANSPORT	29
DEPOZITARE	29
PERIOADA DE GARANȚIE	29
GARANȚII	29
DURATA DE VIAȚĂ	29
DATA DE FABRICAȚIE.....	29
IMPORTATOR.....	29

DESTINAȚIA PRODUSULUI

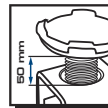
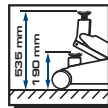
Cricul hidraulic de podea reprezintă un dispozitiv cu acționare manuală destinat pentru ridicarea încărcăturilor la înălțimea de 190-535 mm. Acesta se deosebește prin simplitatea în întreținere și fiabilitatea în exploatare, având efort de operare redus, permite efectuarea ridicării line și fixarea exactă la înălțimea setată. Modelul este dotat cu o șa reglabilă după înălțime la 50 mm (platforma de suport).

LISTA DE COMPONENTE



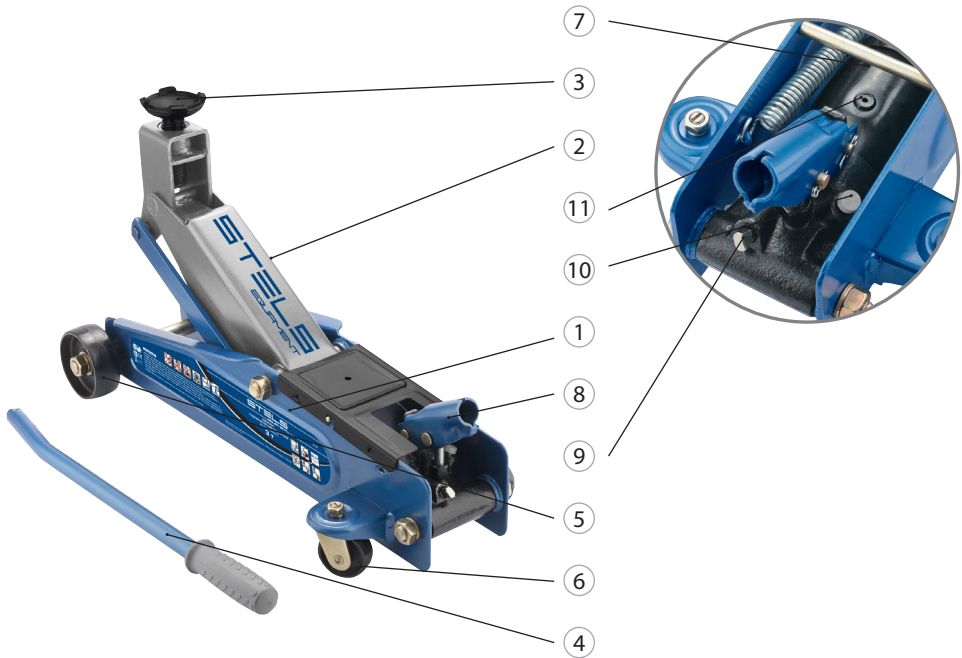
1. Cric 1 buc.
2. Mâner 1 buc. (este compus din două părți).
3. Manual de exploatare, 1 buc.

ТЕХНИЧЕСКИ ХАРАКТЕРИСТИКИ



Caracteristici	51134
Capacitate de ridicare, t	3
Înălțime de prindere, mm	190
Înălțime de ridicare, mm	535
Greutatea brută a produsului, kg	21.5
Lungimea mânerului, mm	610
Marca uleiului	Machine oil 22
Volumul de lucru al uleiului, ml	100
Intervalul de lucru al temperaturilor, C°	-25...+45

CONSTRUCȚIE



1. Cadru
2. Levieră de ridicare
3. Șa (suport)
4. Manetă
5. Role din față
6. Role din spate
7. Bloc hidraulic
8. Receptorul pompei
9. Supapa de reținere
10. Supapa de siguranță
11. Gura de umplere cu ulei

CERINȚE DE SIGURANȚĂ

Cricul de podea este un echipament cu grad ridicat de pericol. Pentru a evita traume și deteriorarea bunurilor consultați cu atenție prezentul manual de exploatare.

Cricul poate fi utilizat doar pentru ridicarea încărcăturilor. Deplasarea încărcăturii ridicate cu ajutorul cricului este interzisă. Deplasarea cricului cu încărcătură este interzisă.

Cricul poate fi utilizat doar pe suprafață solidă, plană și stabilă. Utilizarea cricului pe un alt tip de suprafață poate duce la căderea încărcăturii.

După ridicare, greutatea trebuie să fie fixată cu ajutorul unor propteli sau suporturi speciale prevăzute pentru greutatea încărcăturii care o mențin sigur în starea ridicată.

Aflarea sau efectuarea de lucrări sub încărcătura care este ținută doar de cric este interzisă. Nu atingeți articulațiile pivotante ale cricului.

Nu depășiți capacitatea maximă de ridicare a cricului. Supraîncărcarea cricului poate duce la defectare și vătămare corporală.

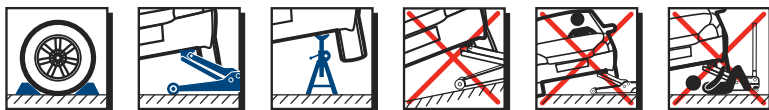
Supapa de siguranță este setată pentru funcționarea în siguranță a produsului cu sarcina maximă admisă de 3 tone. Schimbarea neautorizată a setărilor din fabrică ale supapei de siguranță este interzisă, acest lucru poate duce la defectarea dispozitivului și vătămări corporale.

Este permisă utilizarea doar componentelor și adaptoarelor recomandate de producător. Dezasambarea neautorizată a cricului, precum și modificarea construcției acestuia este interzisă.

Operatorul care lucrează cu cricul, trebuie să parcurgă un curs de tehnică de siguranță în lucru cu servomotoarele și să respecte toate măsurile de precauție.

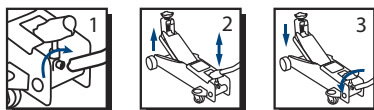
Toate etichetele de avertizare și instrucțiunile de față trebuie să fie păstrate lizibile și intacte pe toată durata de exploatare a cricului.

Ignorarea acestor reguli poate duce la traume, precum și la deteriorarea echipamentului hydraulic.



PREGĂTIREA PENTRU EXPLOATARE

Testați cricul. Închideți supapa de reținere rotind-o cu ajutorul manetei în sensul acelor de ceasornic până la refuz. Introduceți maneta în receptorul pompei și asigurați-vă că aceasta este bine fixată în canelură. Apăsăți de mai multe ori maneta sus-jos, în același timp leviera de ridicare a cricului trebuie să înceapă să se ridice. Pentru coborârea levierei de ridicare rotiți cu ajutorul manetei supapa de reținere împotriva acelor de ceasornic cel mult la trei ture și atunci, când leviera va coborî până la capăt, închideți supapa de reținere, rotind-o cu maneta în sensul acelor de ceasornic până la refuz.



ATENȚIE!

Nu este prevăzută funcționarea circuitului într-o poziție incorectă (pe lateral, răsturnat etc.).

ORDINEA DE MANEVREARE A CRICULUI (ÎN BAZA EXEMPLULUI DE RIDICARE A AUTOTURISMULUI)

Asigurați-vă că automobilul și cricul se află pe o suprafață solidă și plană și cricul are posibilitatea de a se deplasa în față și în spate în timpul ridicării și coborârii automobilului. Suprafața înclinată, moale sau neuniformă va crea condiții periculoase de lucru.



ATENȚIE!

Acest model are înălțimea mărită de prindere. Asigurați-vă că cu leviera de ridicare coborâtă complet, cricul se montează liber sub mașină.

Puneți mașina pe frâna de mână, treceți selectorul automat în poziția P sau selectați viteza întâia la mașina cu cutia mecanică, roțile trebuie să stea drept. Fixați suplimentar roțile care nu se preconizează a fi ridicate de la sol cu niște stopuri conice. Asigurați-vă că nu este nimeni în interiorul mașinii. Determinați cu ajutorul instrucțiunii de exploatare a autoturismului în ce parte a caroseriei se află părțile de care automobilul poate fi ridicat cu ajutorul cricului. Așezați cricul cu leviera de ridicare lăsată complet jos sub automobil în fața părților destinate pentru cric. Cu ajutorul manetei cricului închideți supapa de reținere până la refuz în sensul acelor de ceasornic, apoi introduceți maneta în receptorul pompei și apăsați pe ea încet până când leviera cricului va atinge partea de contact de pe caroseria mașinii. Verificați poziția suportului levierii cricului. Asigurați-vă că:

1. partea de contact de pe caroseria mașinii este amplasată exact pe centrul șei;
2. autoturismul nu va aluneca de pe cric;
3. leviera de ridicare a cricului nu va deteriora nici o parte sau piesă a mașinii.

Ridicați automobilul la înălțimea necesară, apăsând mânerul cricului. Puneți sub caroseria mașinii niște suporturi speciale.

Rotiți încet cu ajutorul manetei supapa de reținere împotriva acelor de ceasornic până când mașina va începe să se lase pe suporturi. Asigurați-vă că suporturile susțin bine autoturismul ridicat.

Înainte de a coborî mașina după terminarea lucrărilor, asigurați-vă că sub mașină nu se află oameni sau obiecte străine.

Închideți supapa de reținere cu maneta cricului până la refuz în sensul acelor de ceasornic, apoi introduceți-o în receptorul pompei și apăsați pe ea încet până când leviera de ridicare a cricului va atinge partea de contact de pe caroseria mașinii.

Verificați poziția suportului levierii de ridicare a cricului. Asigurați-vă că:

1. partea de contact de pe caroseria mașinii se află exact pe centrul șei;
2. mașina nu va aluneca de pe cric;
3. leviera de ridicare a cricului nu va deteriora nici o parte sau piesă a mașinii.

Ridicați mașina apăsând maneta cricului pentru a scoate suporturile de sub ea. Scoateți suporturile pentru ca acestea să nu împiedice mașina să se lase pe roți.

Rotiți încet supapa de reținere cu ajutorul manetei împotriva acelor de ceasornic până când mașina va începe să coboare. Urmăriți ca coborârea mașinii să se facă lent și lin.



ATENȚIE!

Acest model are înălțimea mărită de prindere. Asigurați-vă că cu leviera de ridicare coborâtă complet, cricul se montează liber sub mașină.

După ce autoturismul se va lăsa încet și sigur pe roți, așteptați când leviera de ridicare a cricului se va depărta de partea de contact a automobilului. Apoi trageți cricul într-o parte și închideți supapa de reținere rotind-o cu maneta cricului până la refuz în sensul acelor de ceasornic.

DESERVIRE ȘI ÎNTREȚINERE

Atunci, când cricul nu este folosit, leviera de ridicare a cricului trebuie să fie coborâtă complet. Acest lucru va preveni coroziunea de pe tija levierii de ridicare.

Lubrificați periodic părțile mobile ale cricului: tija levierii de ridicare, tijele pompei, osiile roților. Pentru lubrifiere utilizați orice ulei de motor. Lubrifierea axului levierii de ridicare este prevăzută printr-un ștuț special.

Nu utilizați benzină, gaz lampant, diluanți și substanțe abrazive pentru curățarea cricului. Acestea pot deteriora garniturile de cauciuc provocând scurgerea uleiului.

Depozitați cricul pe o suprafață plană în loc uscat și curat. Leviera de ridicare a cricului trebuie să fie coborâtă complet, iar supapa de reținere să fie închisă.

Produsul poate fi reparat doar de specialiști calificați la un centru de service. Lista centrelor de service este specificată în certificatul de garanție.

PROBLEMELE POSIBILE ÎN TIMPUL EXPLOATĂRII

Defecțiunea	Cauza posibilă	Modalitatea de depanare
Cricul nu ridică sau nu coboară încărcătura.	Nivelul de ulei este insuficient.	<p>Verificați nivelul de ulei, urmând instrucțiunile:</p> <ol style="list-style-type: none"> 1. Rotiți supapa de reținere împotriva acelor de ceasornic pentru ca pistonul să coboare complet. Dacă leviera de ridicare nu coboară, forțați. 2. Puneți cricul în poziția verticală, scoateți dopul din gura de turnat ulei. Nivelul de ulei trebuie să fie la nivelul punctului cel mai inferior al gurii de turnat. Dacă nivelul este mai jos, adăugați ulei până la nivelul necesar. Folosiți doar uleiul recomandat. 3. Puneți la loc dopul pe gura de turnat ulei. 4. Închideți supapa de reținere și de mai multe ori ridicați și coborâți complet leviera de ridicare a cricului. Acest lucru va permite să distribuiți complet uleiul pe întregul sistem. În majoritatea cazurilor acest lucru ajută la refacerea funcționării produsului. 5. Verificați funcționarea cricului.
	În sistemul cricului s-a acumulat aer.	<ol style="list-style-type: none"> 1. Rotiți supapa de reținere împotriva acelor de ceasornic la o turație completă și apăsați pe manetă de șase ori. 2. Rotiți supapa de reținere în sensul acelor de ceasornic până la refuz pentru a o închide. 3. Continuați să pompați cu mâner până când leviera de ridicare va lua poziția extremă de sus și mai apăsați de câteva ori pentru a elimina aerul acumulat în piston. 4. Scoateți cu grijă dopul de pe gura de turnat ulei pentru a elibera aerul acumulat. 5. Rotiți supapa de reținere împotriva acelor de ceasornic la o turație completă, coborâți leviera de ridicare în poziția extremă de jos. Forțați la nevoie. 6. Închideți supapa de reținere în sensul acelor de ceasornic până la refuz și verificați funcționarea cricului. Dacă este cazul, repetați acțiunile descrise mai sus.
Cricul nu coboară complet.	A sărit sau s-a defectat arcul de retur al levierei de ridicare	Puneți-l la loc sau înlocuiți-l. Lubrifiați părțile mobile ale levierei de ridicare.
	Nivelul de ulei depășește valoarea admisă.	Verificați nivelul și, dacă este cazul, scurgeți surplusul deschizând dopul de pe gura de turnat ulei.

PREGĂTIREA PENTRU RECICLARE

Înainte de a recicla acest produs, trebuie să scurgeți complet lichidul de lucru din acesta. În acest scop trebuie să rotiți supapa de reținere împotriva acelor de ceasornic pentru ca pistonul să coboare până la capăt, apoi să închideți supapa, să scoateți dopul de pe gura de turnat ulei și să scurgeți tot uleiul.

COMERCIALIZARE ȘI RECICLARE

Comercializarea echipamentelor STELS se face prin puncte comerciale și magazine conform legislației în vigoare a țărilor-membre ale Uniunii vamale. Reciclarea echipamentelor STELS se face în conformitate cu cerințele și normele Rusiei și ale țărilor-membre ale Uniunii vamale.

TRANSPORT

Produsul poate fi transportat cu toate tipurile de transport închis în conformitate cu regulile de transport aplicabile fiecărui tip de transport.

Condițiile de transport sub influența factorilor climatici:

- temperatura aerului ambiental de la -20°C la +55 °C;
- umiditatea relativă a aerului de până la 80% la temperatura de +20 °C.

În timpul transportului și lucrărilor de manipulare evitați șocurile bruște și acțiunea precipitațiilor atmosferice asupra ambalajului cu aparat.

Amplasarea și fixarea containerului de transport cu produsul ambalat în mijloacele de transport trebuie să asigure poziția stabilă și excluderea deplasării pe timpul transportului.

DEPOZITARE

Depozitarea se face la temperatura ambientală de la 0 la +40 °C și umiditatea relativă a aerului de cel mult 80% într-un loc inaccesibil copiilor. Perioada de depozitare este nelimitată.

PERIOADA DE GARANȚIE

Perioada de garanție privind durata de viață este 12 luni de la data vânzării cu condiția respectării regulilor privind tehnica de siguranță, regulilor de manevrare a produsului și condițiilor de întreținere și depozitare. Consumătorul are dreptul de a se adresa unui centru de service (vezi lista în certificatul de garanție) pentru deservire tehnică și reparații ulterioare.

GARANȚII

Produsul este garantat de producător.

Perioada de deservire în garanție este specificată în certificatul de garanție și începe de la data vânzării. Regulile privind deservirea în garanție sunt menționate în certificatul de garanție.

DURATA DE VIAȚĂ

Durata medie de viață a produsului cu condiția respectării de către consumător regulilor de exploatare este de 5 ani.

DATA DE FABRICAȚIE

Data fabricației se înscrie pe produs sub forma de cod:

246-2018 04 15-001

1 2 3 4

1. Anul de fabricație
2. Luna
3. Ziuă
4. Numărul lotului

IMPORTATOR

Adresa și telefonul de contact al organizației-importatoare autorizate:
SC „WORLD OF HAND TOOLS” SRL
București, sector 6, str. Preciziei 34B, Corp C3, et.2
Produs în RPC.

STELS
EQUIPMENT