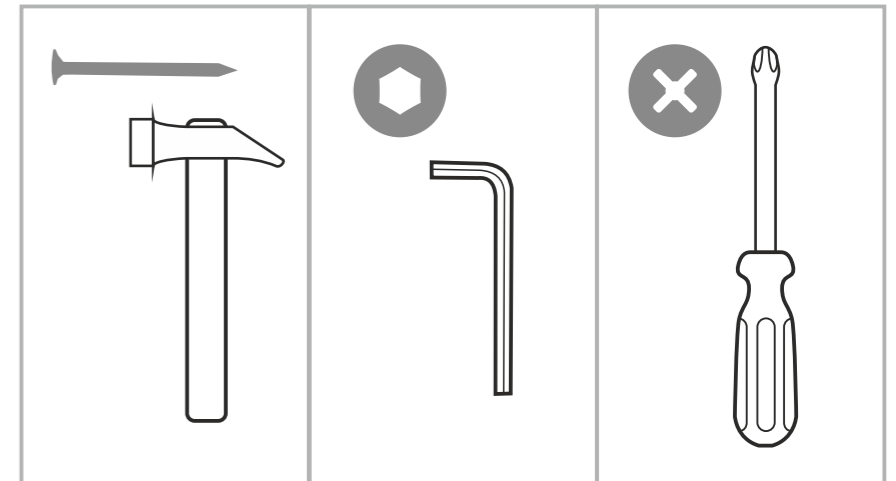
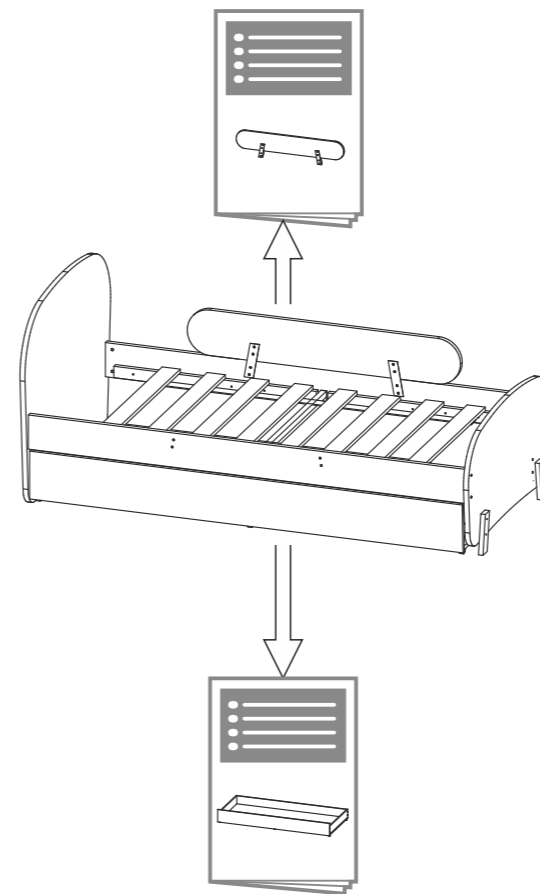


Number on the picture Nummer in der Zeichnung Numero op figur Nombre à la figure Numero en el dibujo Il numero alla figura Número na figura Номер на рисунке מספר בתמונה الرقم على الرسمة	Number of parts in the product Stückzahl der Teile im Produkt Aantal componenten in het product Nombre des détails du produit Cantidad de elementos del producto La quantità dei dettagli nel prodotto Quantidade de peças Количество деталей в изделии מספר חלקים במוצר كمية الأجزاء بالمنتج	Parts description Bezeichnung Onderdelen namen	Names des pièces Nombre de los elementos La nomenclatura dei dettagli	Designação das peças Наименование деталей שם החלק تسمية الأجزاء	Laying	El embalaje	הנחת
					Verpackung	Posa	ترتيب
					Pakking	Estilo	المكان
Pose	Укладка	المكان	1	2			
A1	1	Bed wall Bettwand Wand	Mur de lit Pared de la cama Parete del letto	Parede da cama Стенка кровати קיר מיטה حائط السرير	●		
A2	1	Bed wall Bettwand Wand	Mur de lit Pared de la cama Parete del letto	Parede da cama Стенка кровати קיר מיטה حائط السرير	●		
A3	2	Sidebar Seitenleiste Ombouw	Barre de connexion Barra lateral Longone	Barra lateral Цапра המוט قضيب الربط العلوي			●
A4	4	Bottom installation bar Stange für Montage des Bodens Barre pour installer la base	Bar om de onderkant te installeren Barra para instalar el fondo Barra per l'installazione della base	Barra para instalar o fundo Брусик для установки дна שורת ההתקנה התחתונה اسفل تثبيت شريط			●
A5	1	Bed plate Leiste für das Bett Planche pour le lit	Planck voor bed Tabla para cama Assicella per il letto	Prancha para cama Планка для кровати צלחת מיטה صحن السرير			●
	1	Set of fittings Satz Beschläge Hang-en-sluitwerk	Kit d'accessoires Conjunto de los accesorios Il completo della forniture	Kit de ferragens Комплект фурнитуры סט אביזרים زاوية معدنية			●





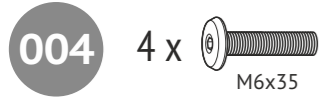
001 8 x M6
 Round nut
 Rundmutter
 Ronde moer
 Ecrou baril
 La tuerca cilíndrica
 Dado barile
 Porca de tambor
 Гайка-бочонок
 וינט
 جولة الجوز



002 8 x M6x50
 Screw
 Gewindeschraube
 Schroef
 Vis
 Tornillo
 Vite
 Parafuso
 בורג
 المسما



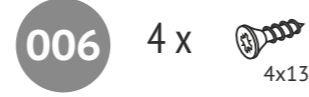
003 8 x 10x30
 Dowel
 Holzdübel
 Pluggen
 Goujons
 La clavija
 La spina
 Cavilha
 Шкант
 פין לץ
 دسار



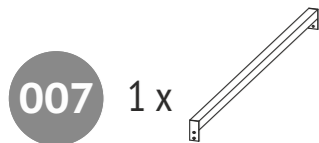
004 4 x M6x35
 Screw
 Gewindeschraube
 Schroef
 Vis
 La tuerca
 Il vito
 Parafuso
 Винт
 בורג
 المسما



005 24 x 4x35
 Screw
 Holzschraube
 Schroef
 Vissez
 El tornillo
 La vite
 Parafuso
 Шырын
 בורג
 المسما



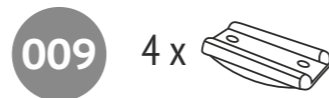
006 4 x 4x13
 Screw
 Holzschraube
 Schroef
 Vissez
 El tornillo
 La vite
 Parafuso
 Шырын
 בורג
 المسما



007 1 x
 Sidebar
 Seitenleiste
 Ombouw
 Barre de connexion
 Barra lateral
 Longone
 Barra lateral
 Царпа
 המוט
 قضيب الربط العلوي



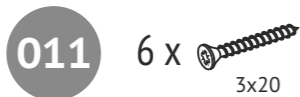
008 2 x
 Foot
 Fuß
 Been
 Pied
 Pierna
 Gamba
 Perna
 Опора
 תמיכה
 ساق



009 4 x
 Bearing
 Fuß
 Druklager
 Butée
 Parada
 Cuscinetto
 Rolamento
 Подпятник
 تحمل
 רגלית



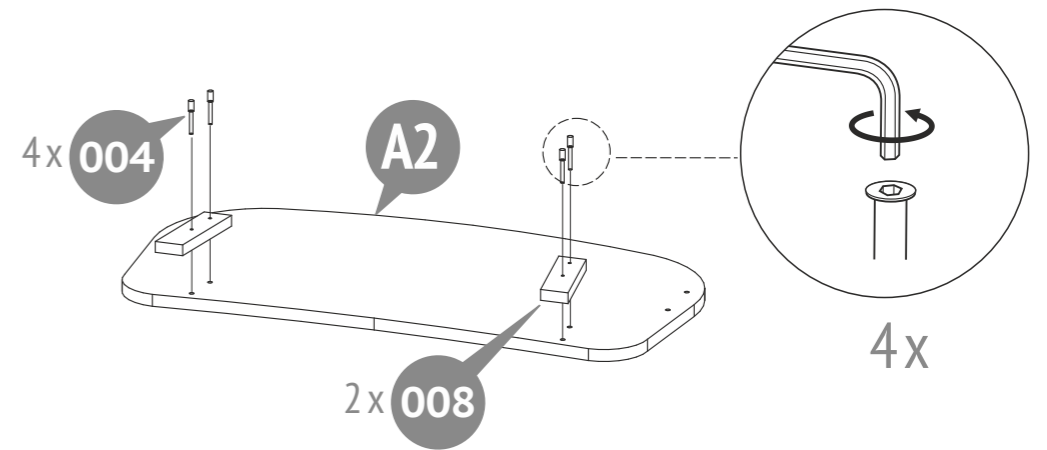
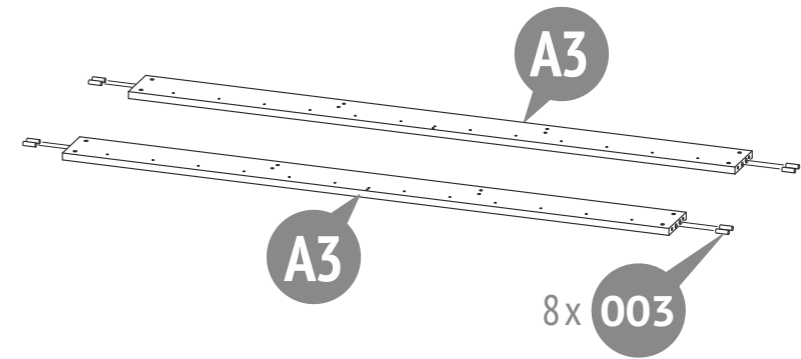
010 8 x
 Nail
 Nagel
 Spijker
 Le clou
 El clavo
 Chiodo
 Prego
 מוט
 מסמר



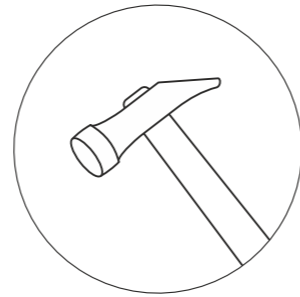
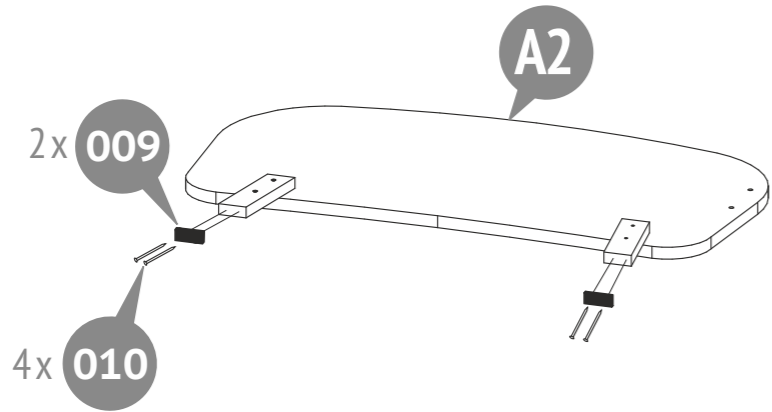
011 6 x 3x20
 Screw
 Gewindeschraube
 Schroef
 Vis
 La tuerca
 Il vito
 Parafuso
 Винт
 בורג
 المسما



012 8 x
 Protective cap
 Abdeckkappe
 Afsluitdop
 Vis hublot
 La tapa del tornillo de rosca gruesa
 Il tappo di chiusura per il confirmato
 Tampão para os parafusos confirmat
 Заглушка
 כובע מגן
 الأوروبي(برغي الخشب غطاء

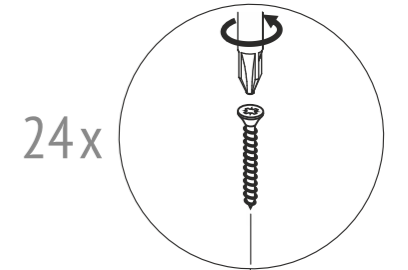


3

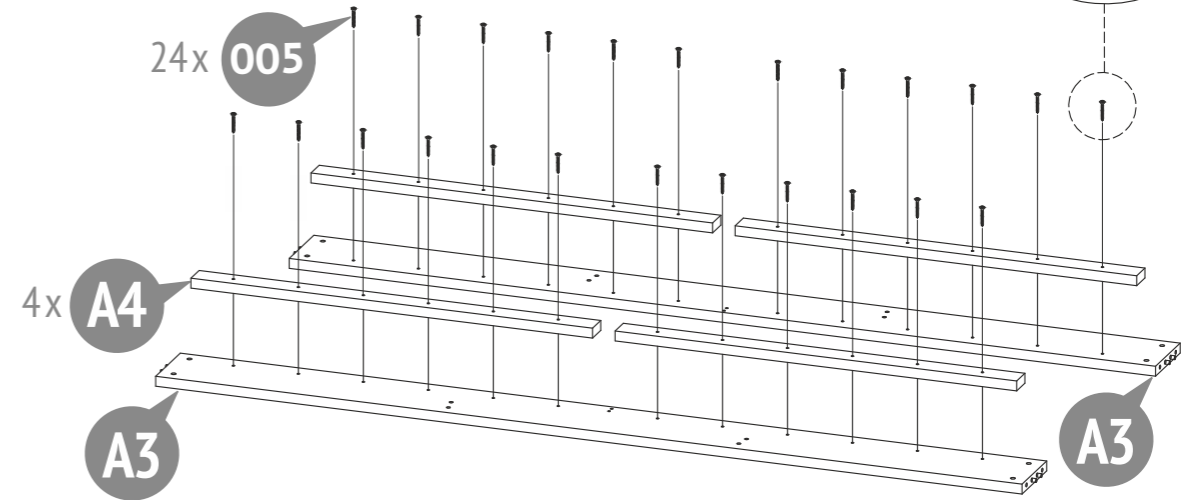


4x

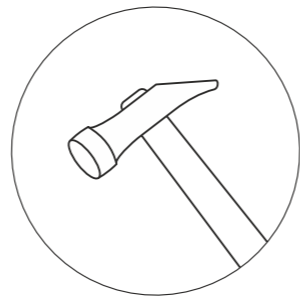
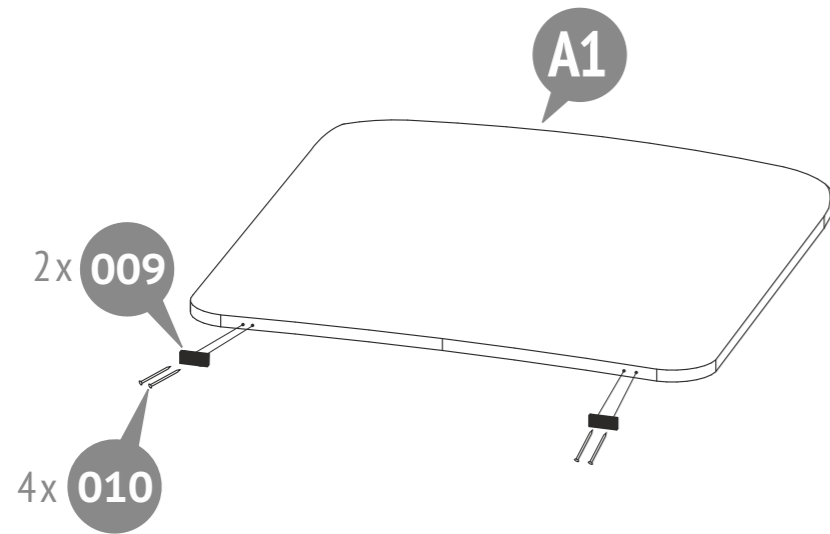
5



24x

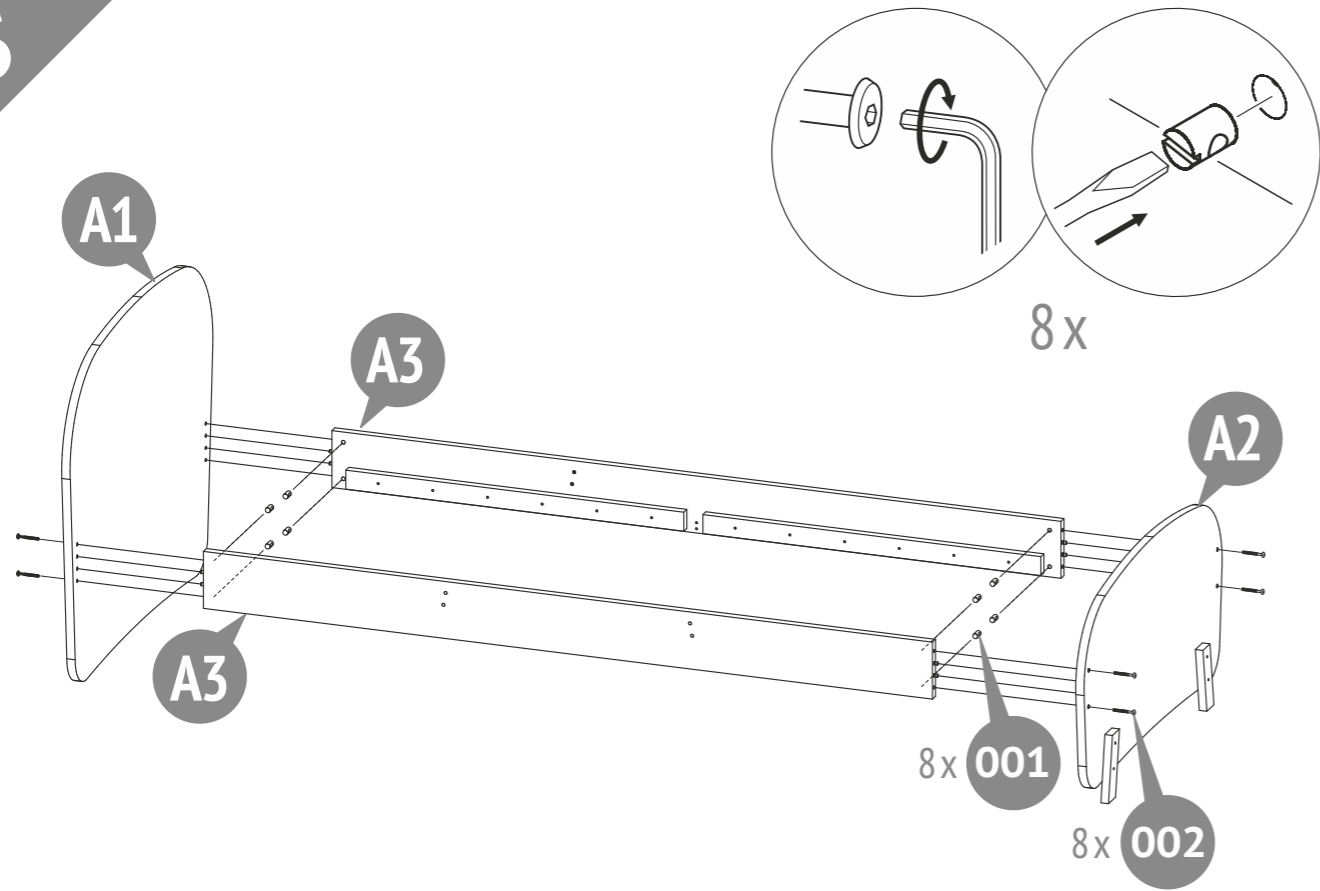


4

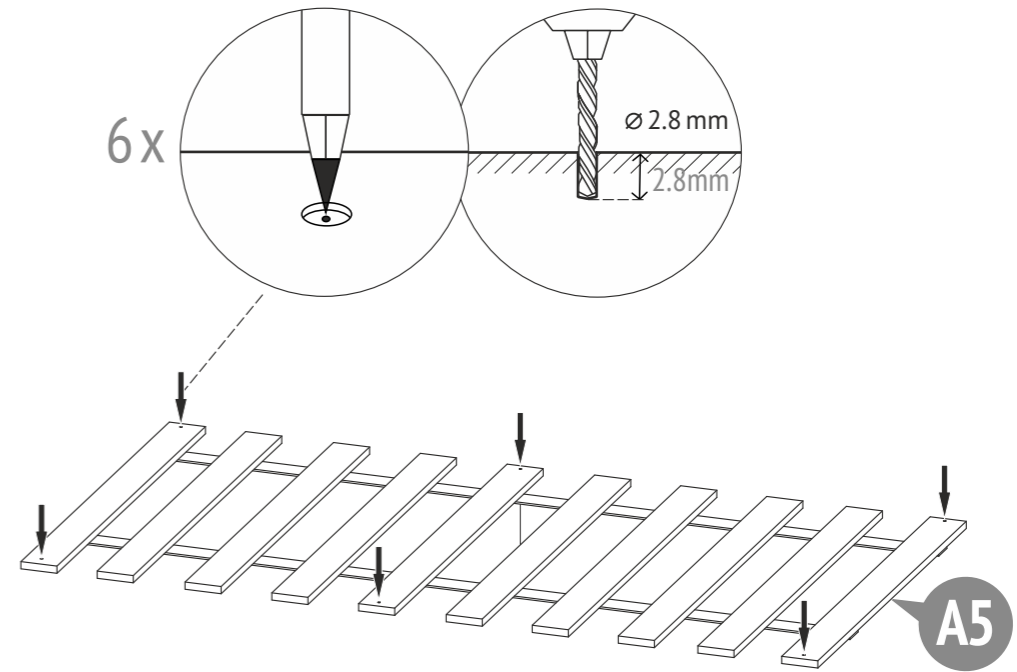


4x

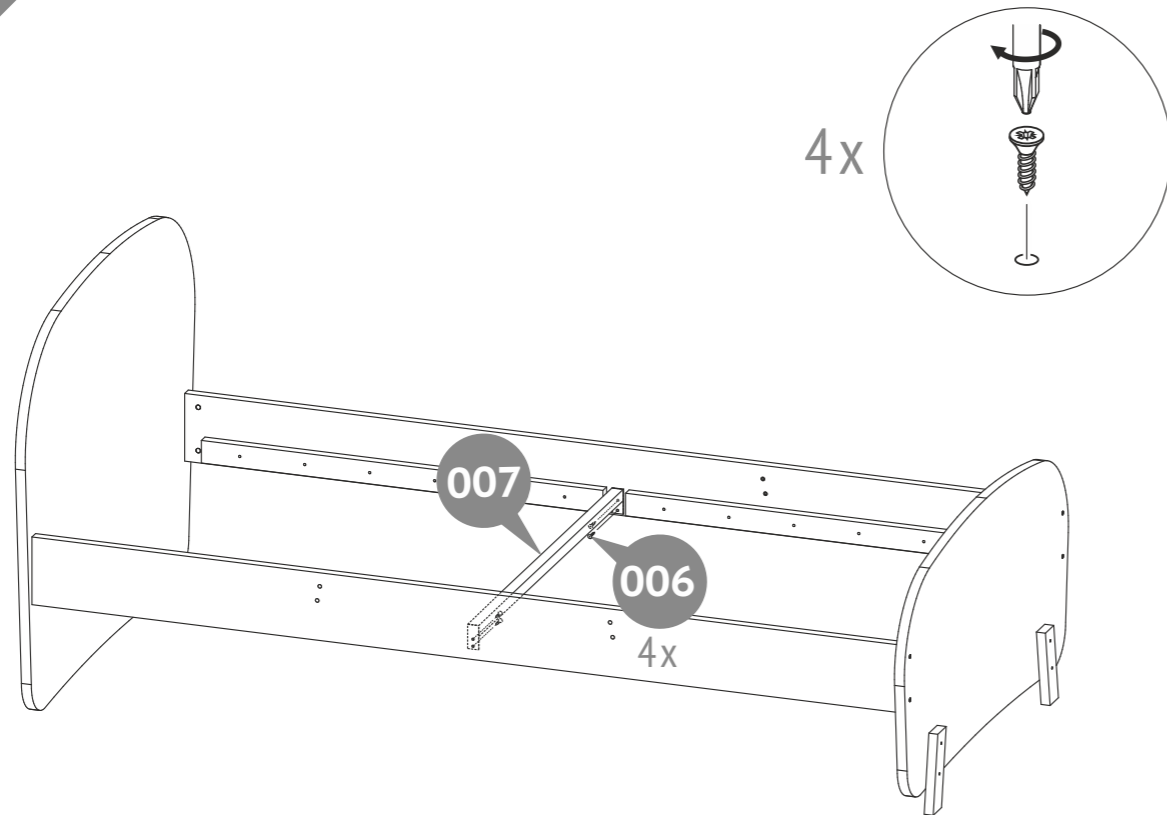
6



8



7



9

