

**ЭВРИКИ**  
ЭЛЕКТРОННЫЙ КОНСТРУКТОР

**6+**

**AA X2**  
Батарейки в набор  
не входят

# ПОДЪЁМНЫЙ КРАН

ИНСТРУКЦИЯ

SL-7598A  
www.sima-land.ru



**Обучаемся на практике!**

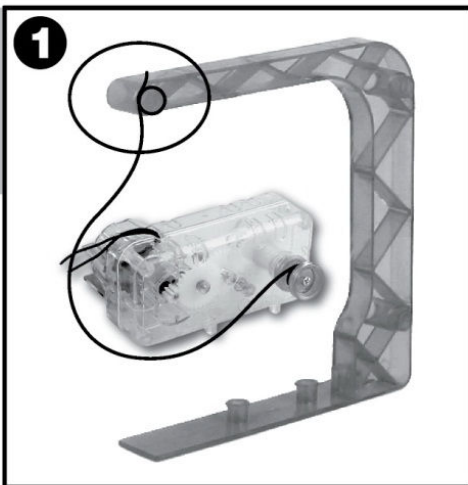


## Соберите свой электрический кран!

1. Размотайте нитку из двигателя длиной около 35 см и завяжите узел наверху башни (8), как это показано на рис. 1.

### ВВЕДЕНИЕ

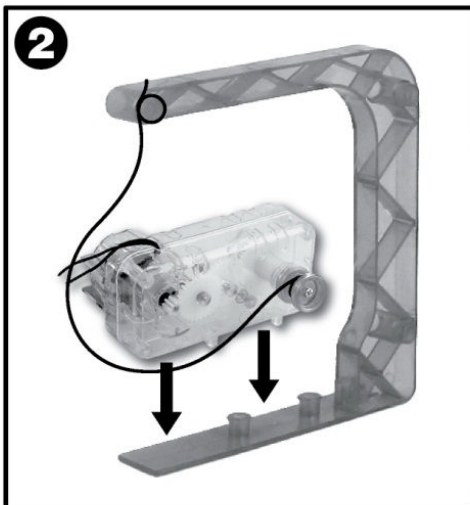
Мы постоянно используем электричество в нашей повседневной жизни. В этом наборе мы будем строить кран, который демонстрирует, как электричество превращается в механическое движение. В кране используются шкивы – специальные колёсики, чтобы легче перемещать груз.



2. Установите двигатель на башню (8), зафиксировав его в таком положении, как это показано на рис. 2

### ВНИМАНИЕ!

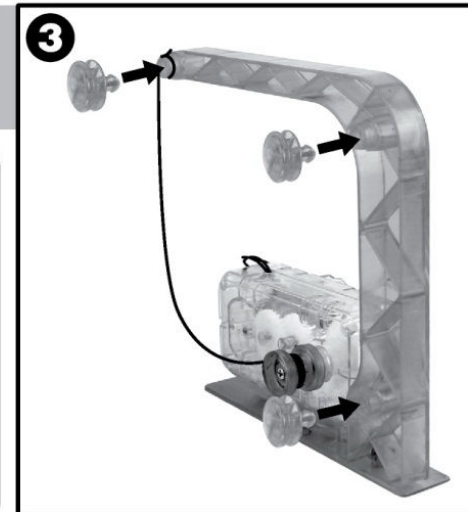
Игрушка не предназначена для детей в возрасте до 3 лет из-за мелких деталей и риска их проглатывания. Эта игрушка также содержит моторизованный блок, детали которого при движении могут затянуть волосы ребёнка, если они находятся слишком близко к механизму. Используйте игрушку с осторожностью и только под наблюдением взрослых.



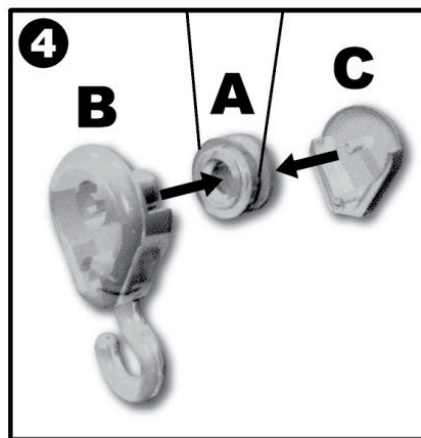
3. Установите три шкива (колёсика) (1), как показано на рис. 3. Затем поместите нитку на них.

### ВАЖНО: СОХРАНЯЙТЕ ЭТУ ИНСТРУКЦИЮ.

Только взрослые должны устанавливать и заменять аккумуляторные батарейки. Если устройство не используется долгое время, выньте батарейки. Помните, что батарейки должны быть вставлены в правильном положении для сохранения полярности. Не бросайте батарейки в огонь! Они могут взорваться или протечь.



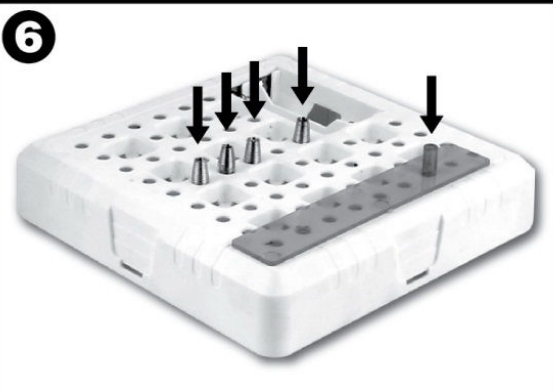
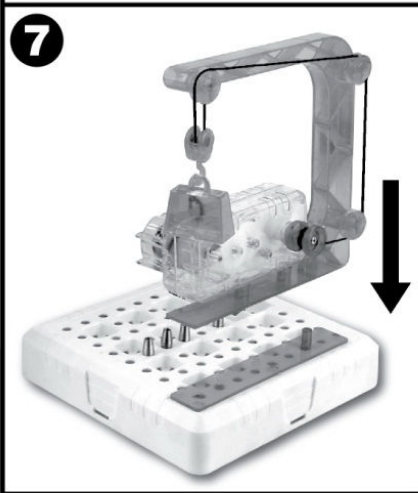
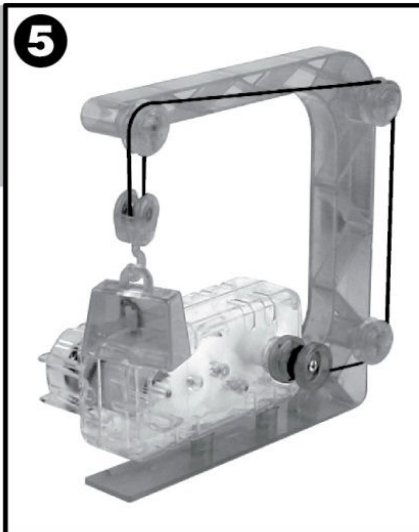
4. Обмотайте нитку вокруг малого шкива (А). (В) – соедините малый шкив (3) с осью крючка (2). (С) – закройте крючок крышкой (4) так, как это показано на рис. 4.



Если в будущем вы будете нуждаться в утилизации данного продукта, то, пожалуйста, обратите внимание на то, что отходы электротехнической продукции не должны быть утилизированы вместе с домашними отходами. Выясните, где находятся специальные места для утилизации данного продукта и его последующей переработки.

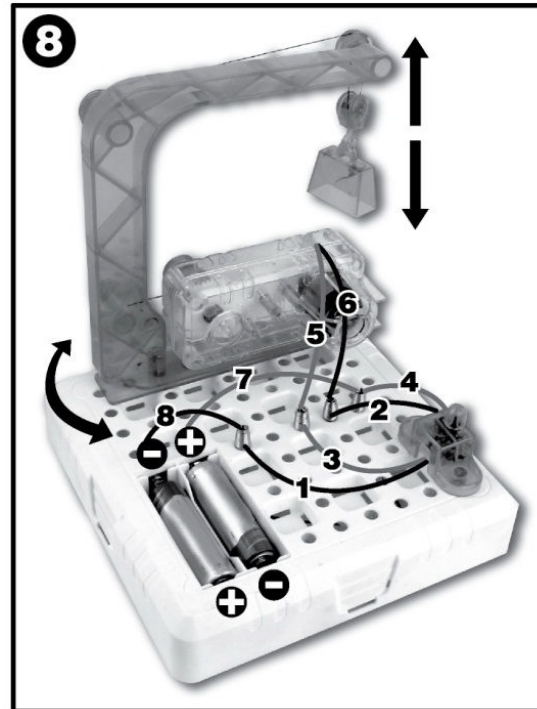


5. Теперь крючок должен легко и плавно скользить по нитке. Повесьте груз на крючок, как это показано на рис. 5.



6. Установите четыре пружины (5). Установите соединительную панель (10) на платформе, как это показано на рис. 6.

7. Установите башню с двигателем на соединительную панель, как это показано на рис. 7.



8. Согните пружину так, чтобы образовался зазор, и вставьте в него провод. Подключите четыре провода переключателя (6) к пружинным разъёмам следующим образом:

Красный провод (длинный) – 4

Чёрный провод (длинный) – 1

Красный провод (короткий) – 3

Чёрный провод (короткий) – 2

Подключите провода двигателя к пружинным разъёмам:

Красный провод двигателя – 5

Чёрный провод двигателя – 6

Соедините с платформой положительный и отрицательный провода:

Красный провод – 7

Чёрный провод – 8

Следите, чтобы батарейки находились в соответствии с маркировкой полярности (тип AA). Батарейки вставляются в специальный отсек, как показано на рис. 8.

Теперь электрический кран готов к работе. Сдвиньте переключатель влево, чтобы поднять груз вверх, или сдвиньте переключатель вправо, чтобы опустить груз. Не забывайте: чтобы остановить кран, когда вес достигает самого высокого или самого низкого уровня, сдвиньте переключатель к середине позиции. Обратите внимание, что положение монтажного крана также регулируется.

#### **ВНИМАНИЕ!**

Не допускайте короткого замыкания полюсов батареек и пружинных разъёмов. Не блокируйте двигатель или другие движущиеся части, которые могут вызвать перегрев. Провода нельзя вставлять в розетки!