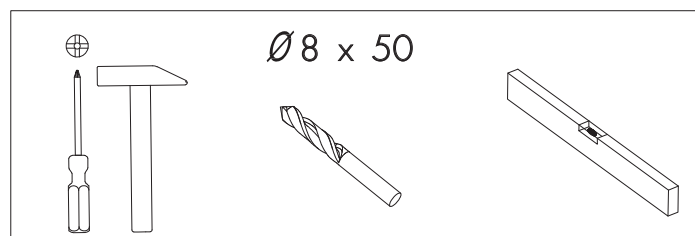
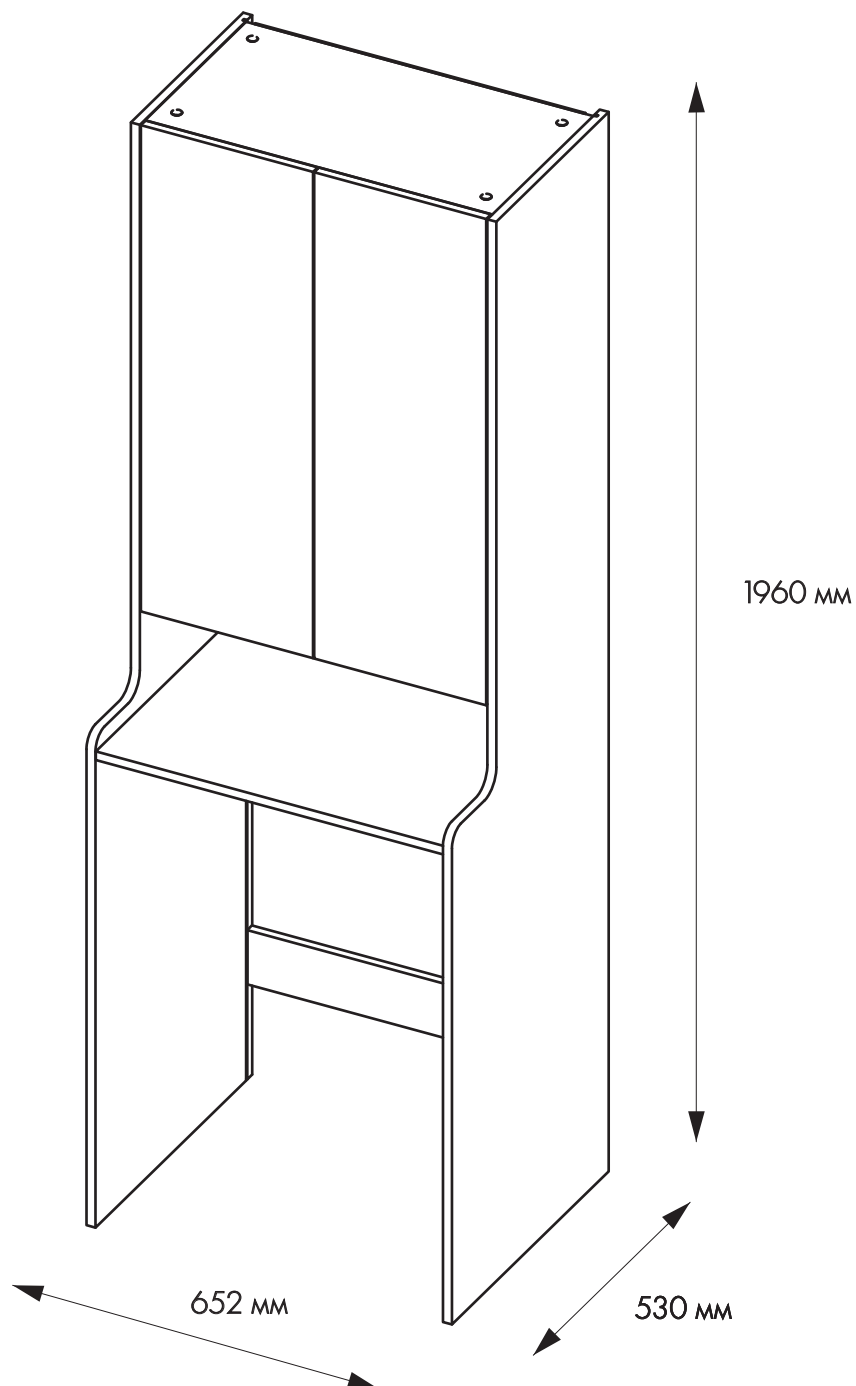


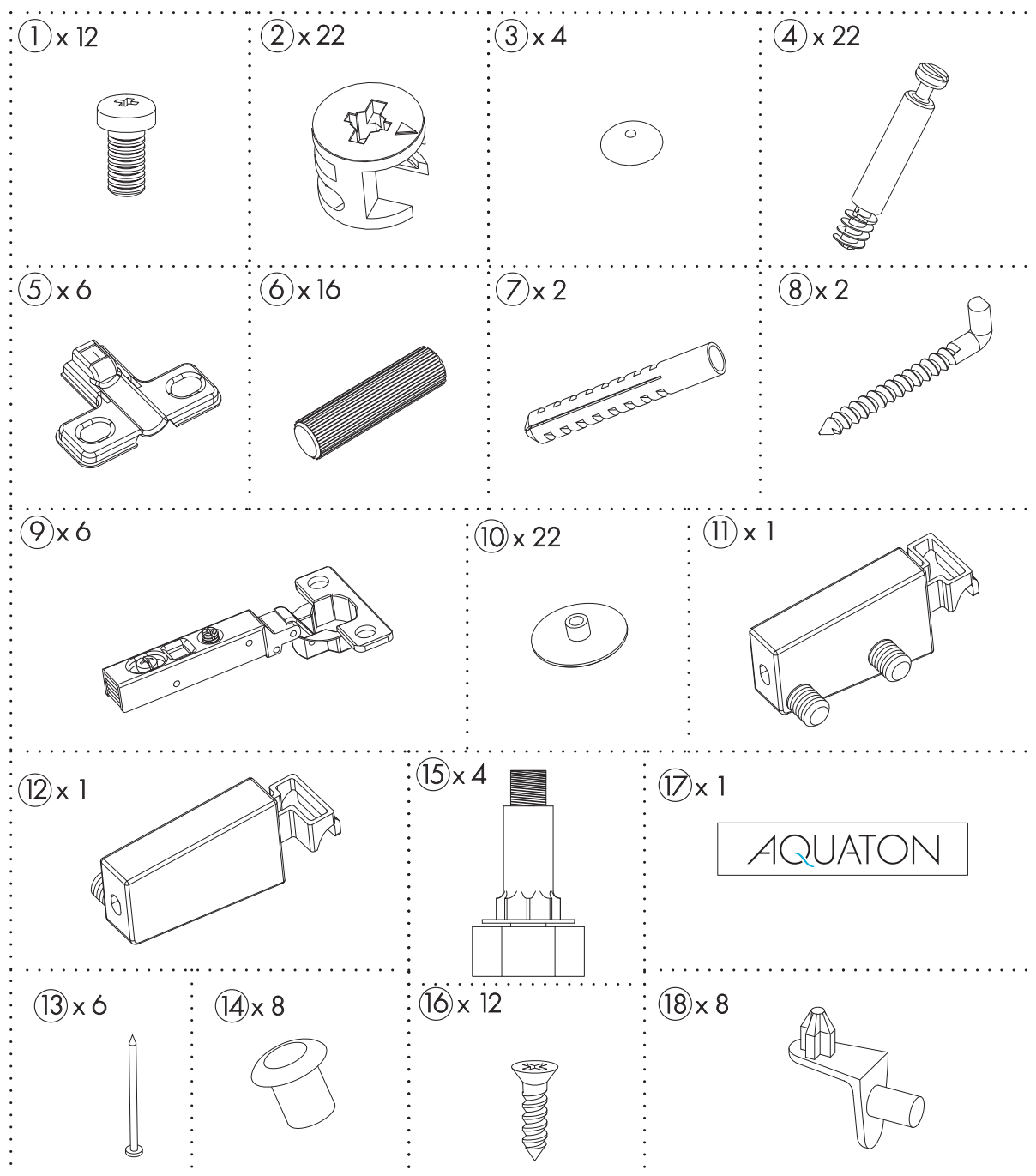
Шкаф напольный для стиральной машины
арт. 1A260503LH010



2. Фурнитура и детали

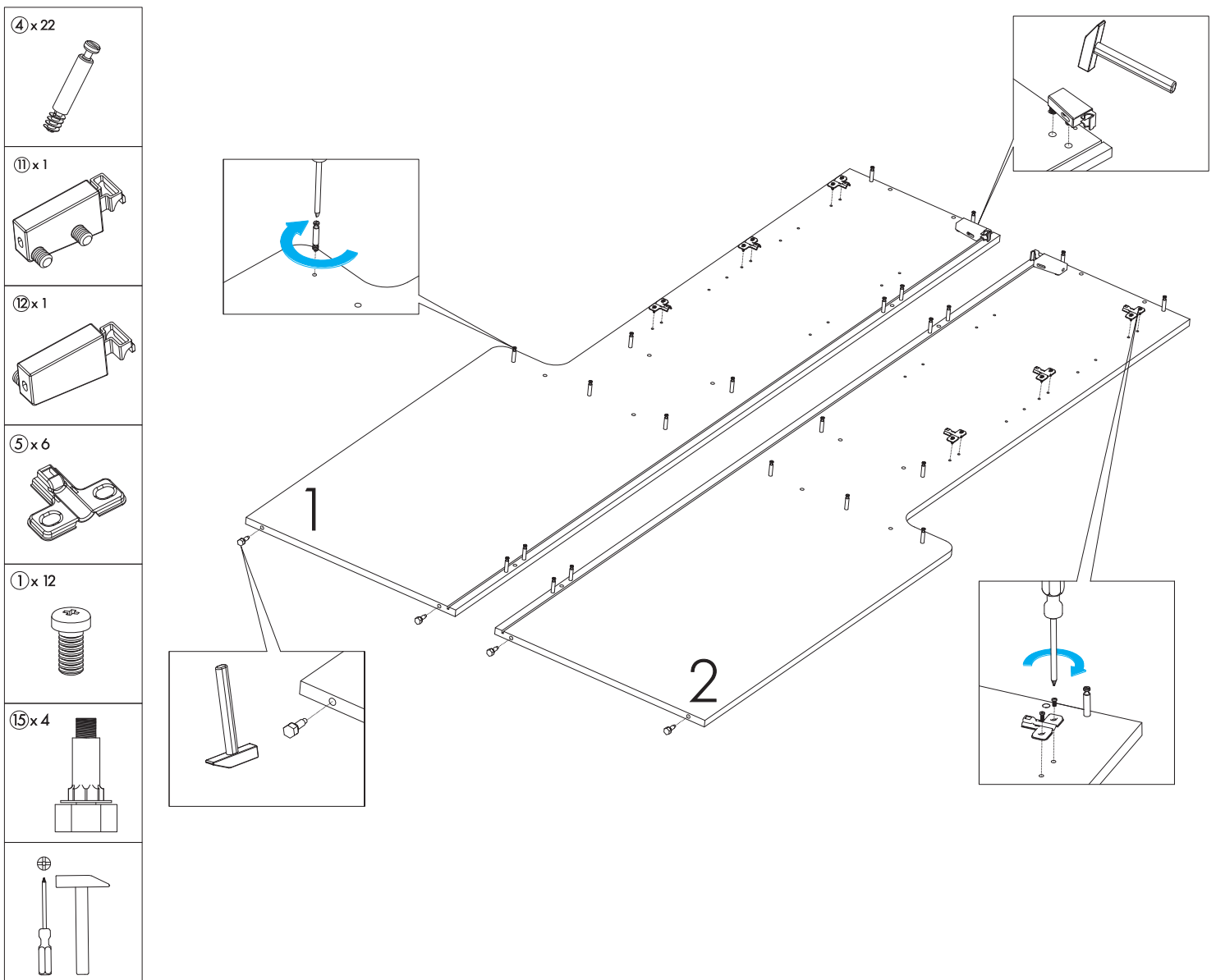
AQUATON

№ на схеме	Наименование	Габарит	Кол-во
1	Стенка боковая левая	1950x530x16	1
2	Стенка боковая правая	1950x530x16	1
3	Панель нижняя	620x508x16	1
4	Панель горизонтальная	620x341x16	2
5	Полка	620x341x16	2
6	Планка	620x100x16	2
7	Стенка задняя	630x879x3	1
8	Фасад-створка	895x307x16	2



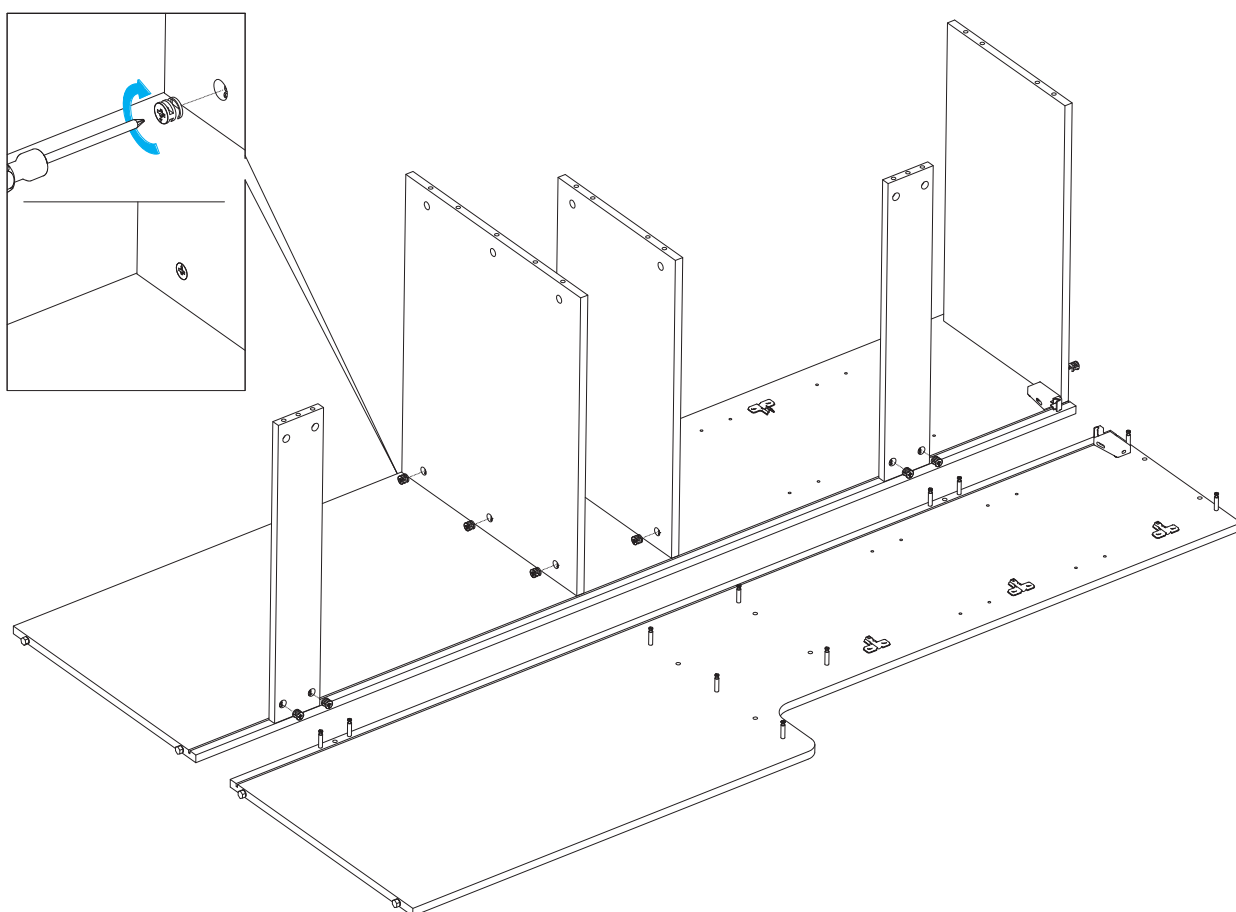
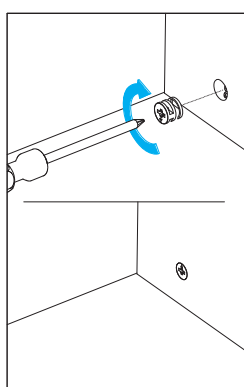
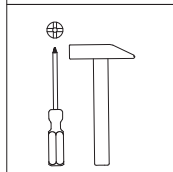
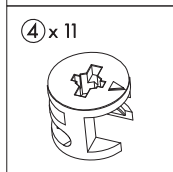
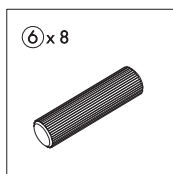
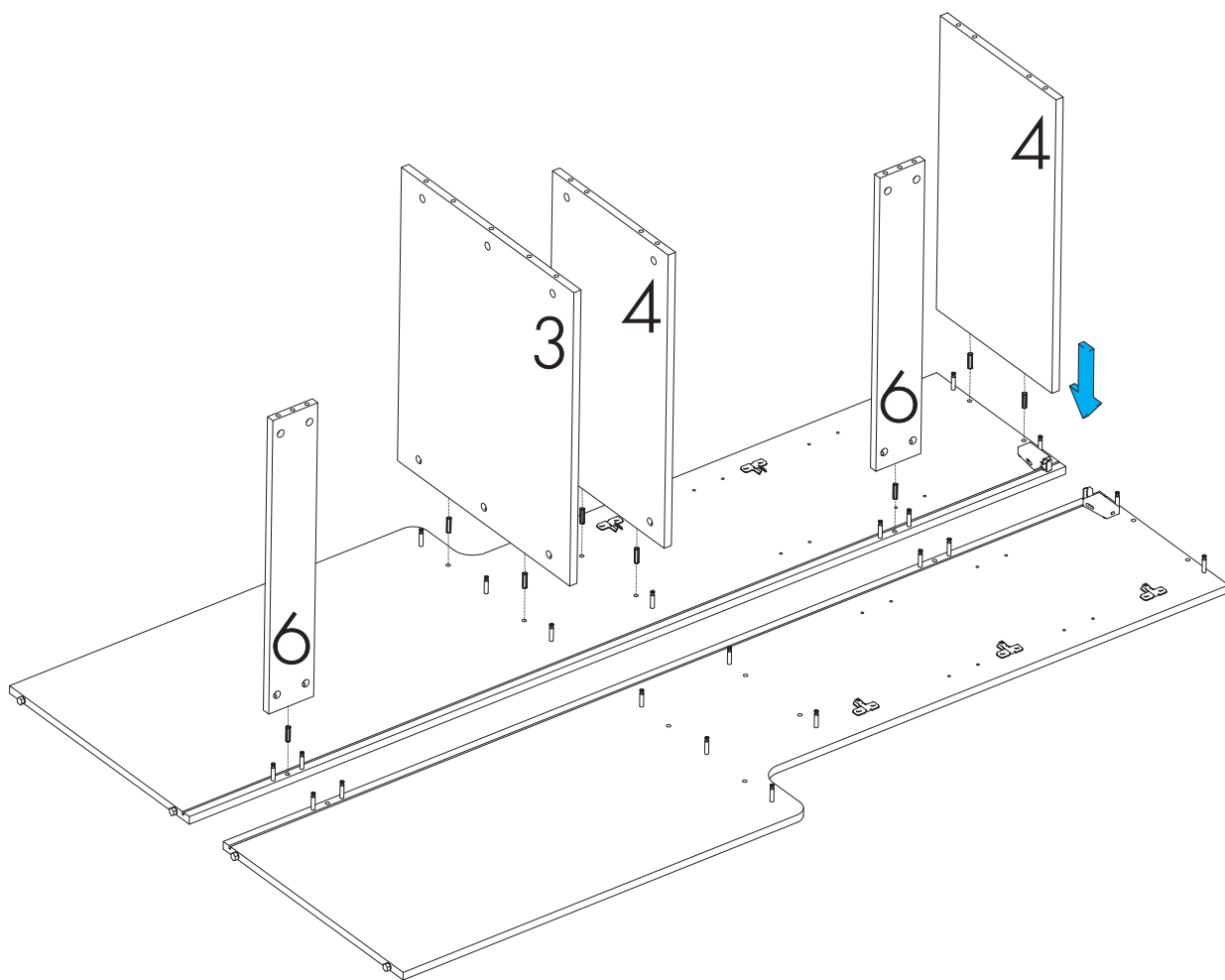
3. Схема сборки

AQUATON



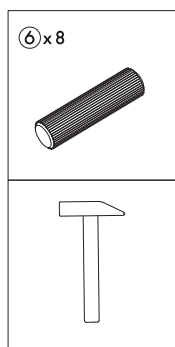
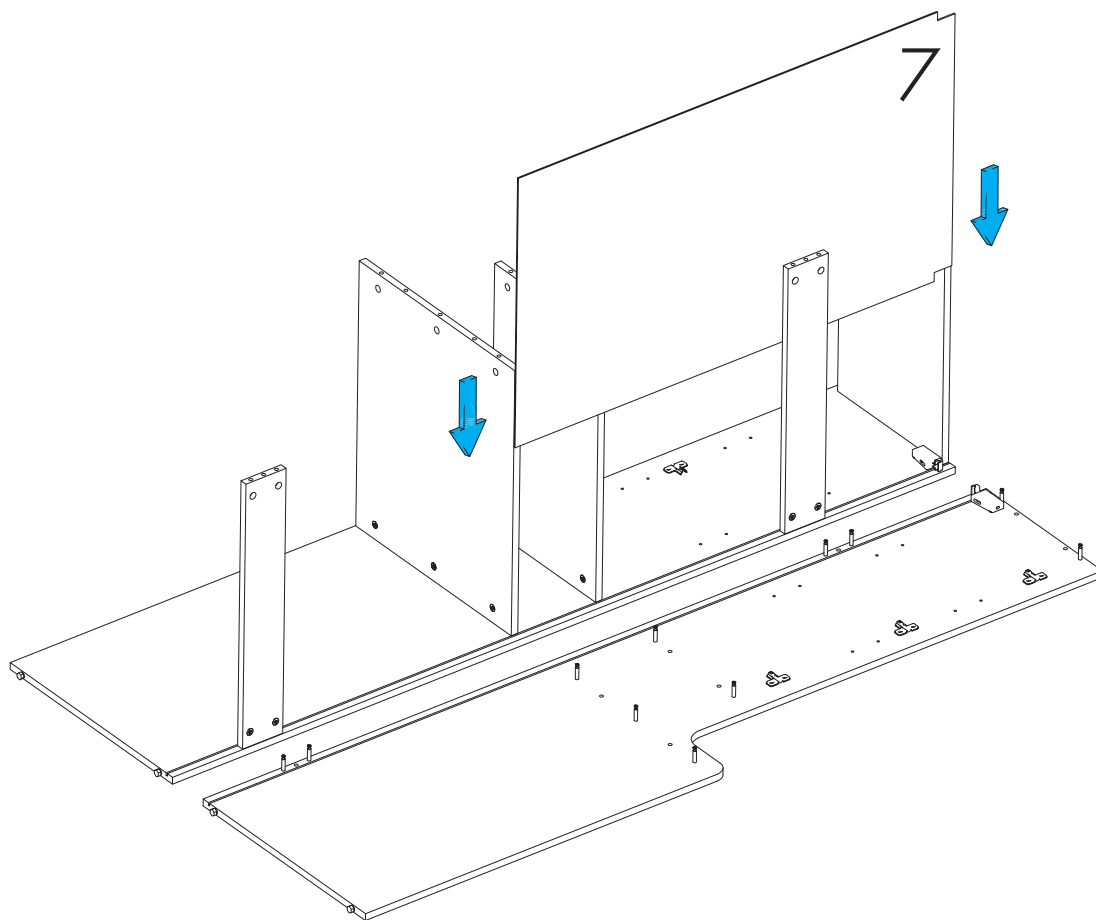
4.Схема сборки

AQUATON

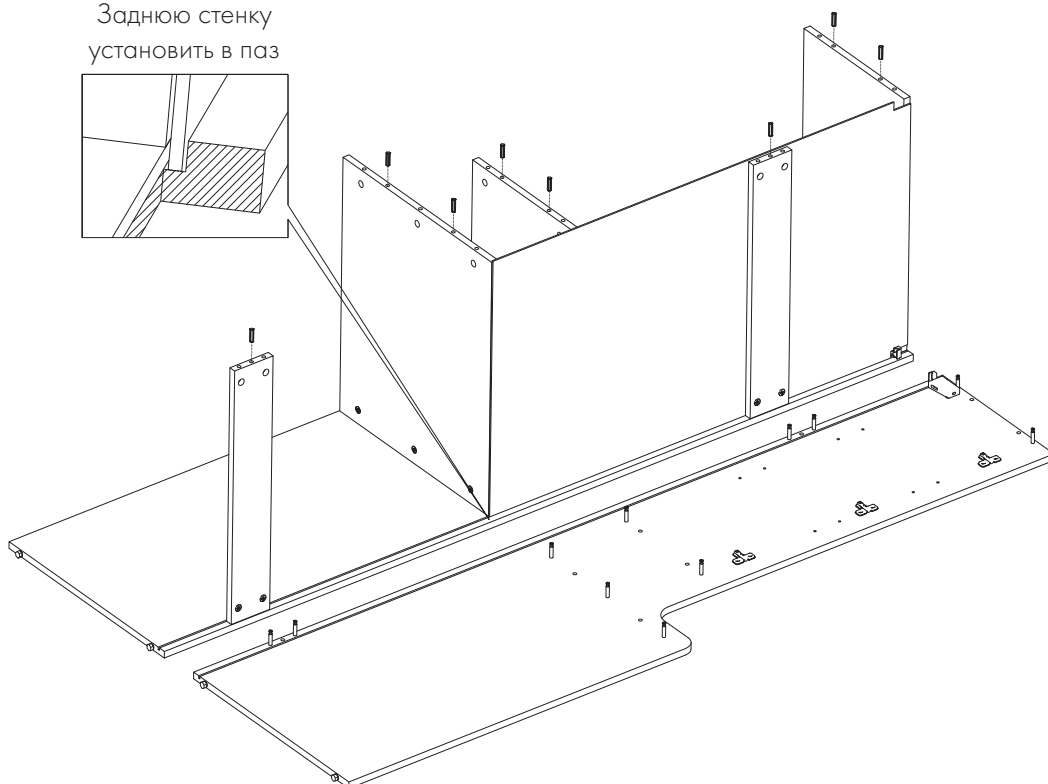
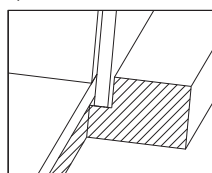


5. Схема сборки

AQUATON

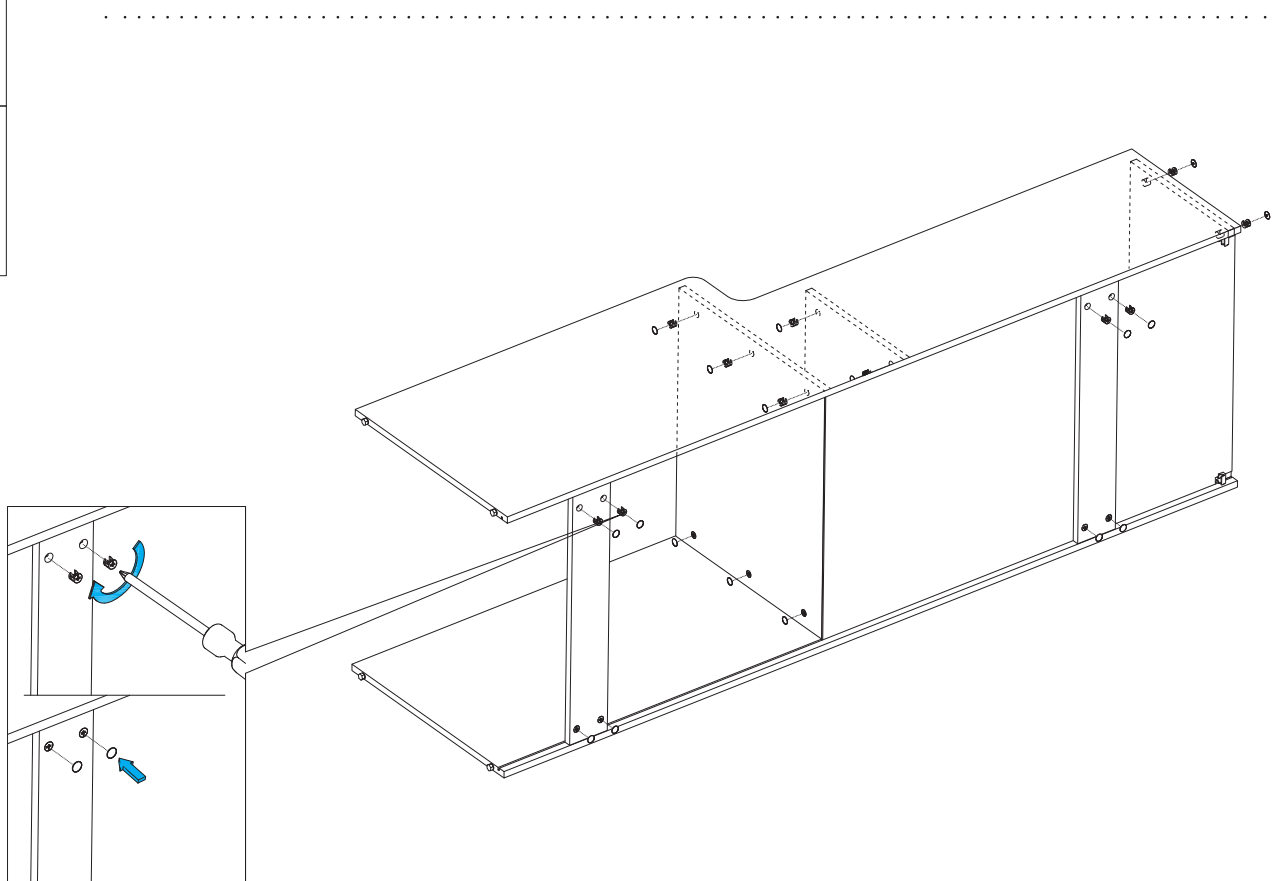
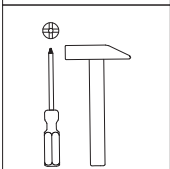
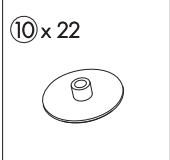
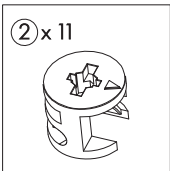
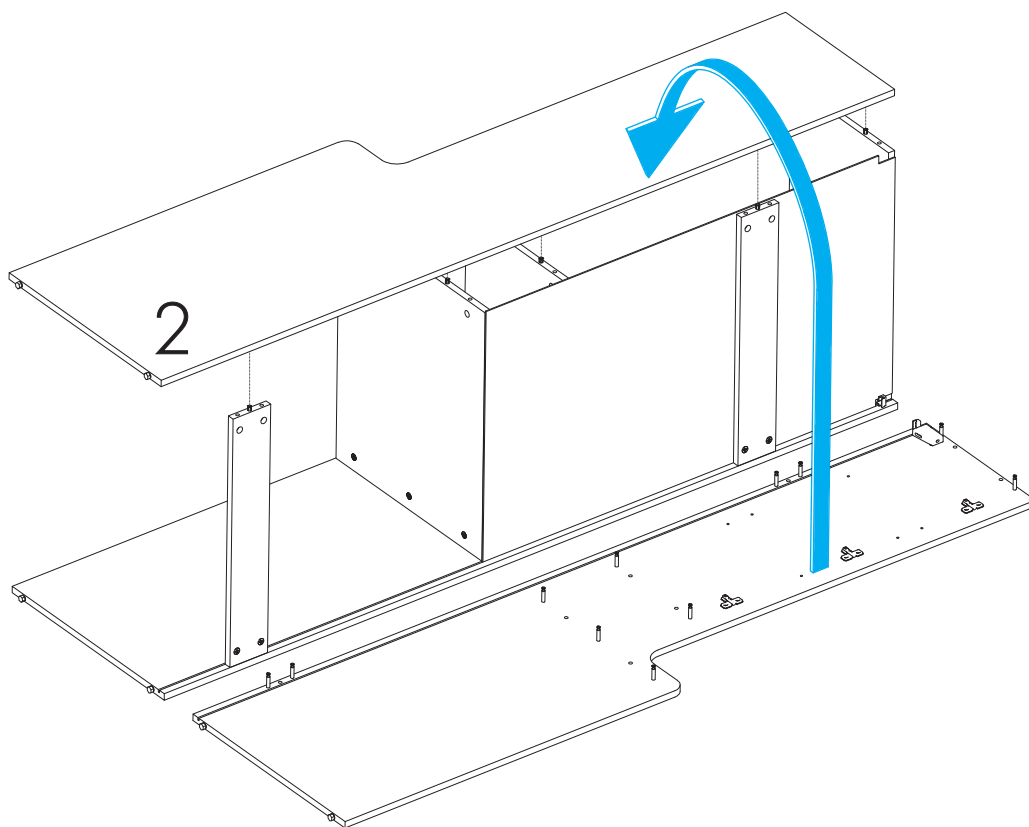


Заднюю стенку
установить в паз



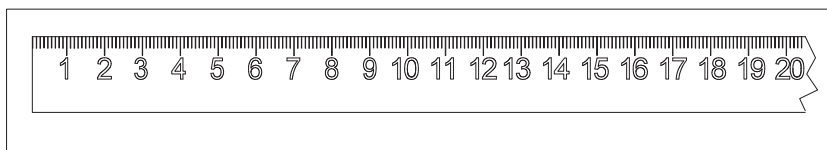
6. Схема сборки

AQUATON



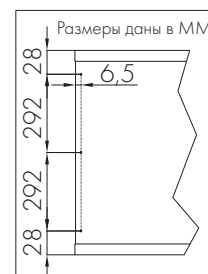
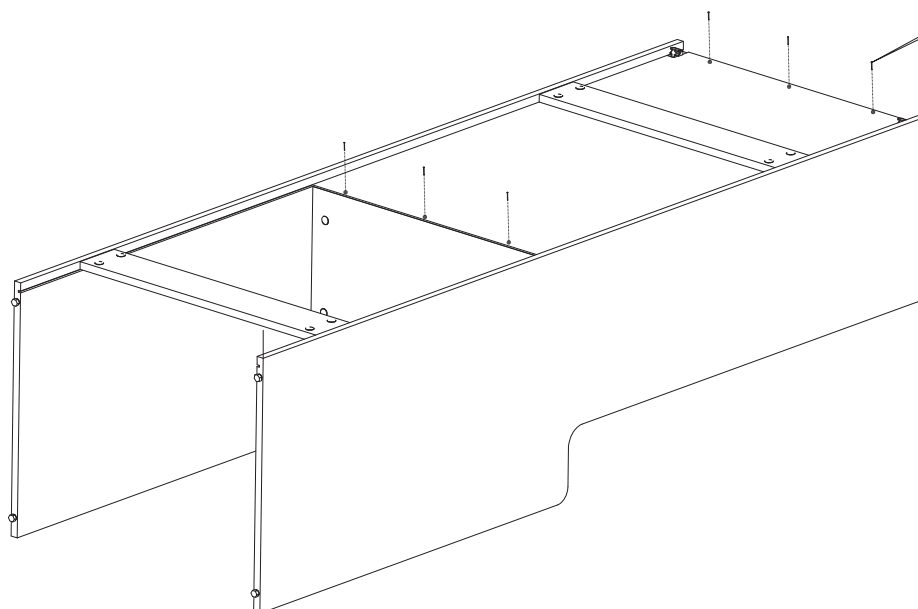
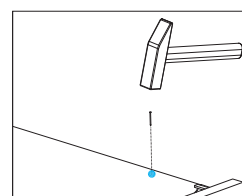
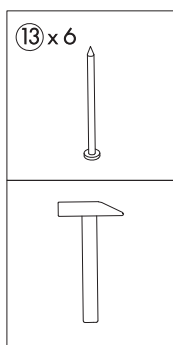
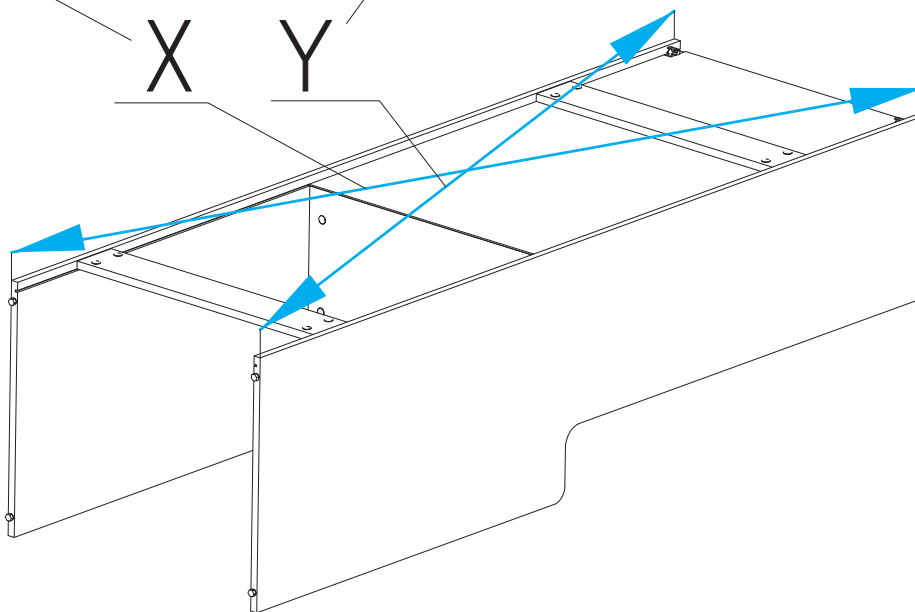
7. Схема сборки

AQUATON



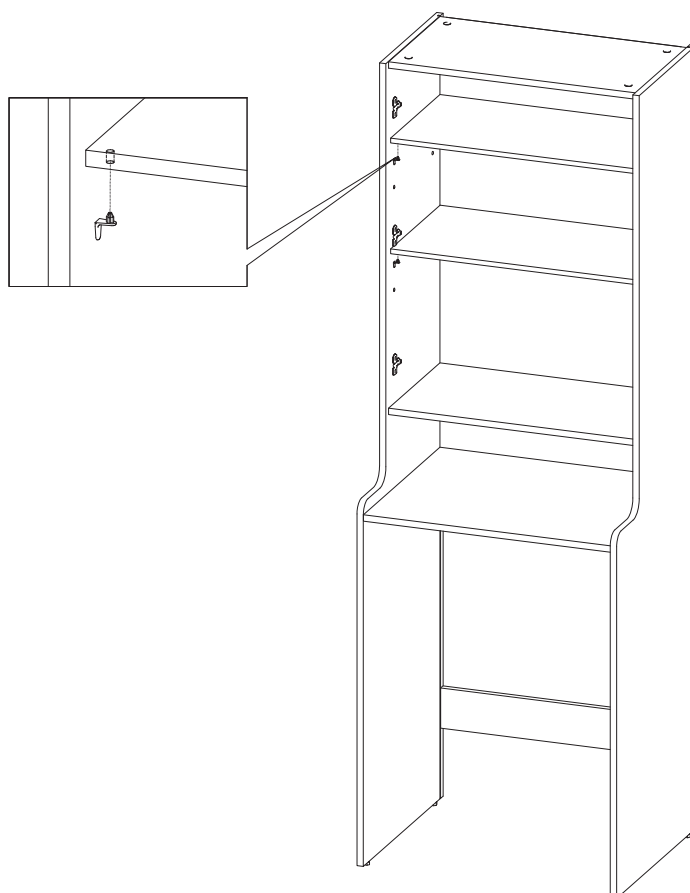
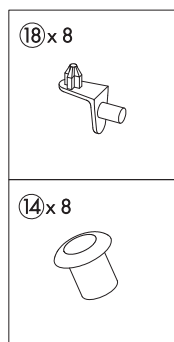
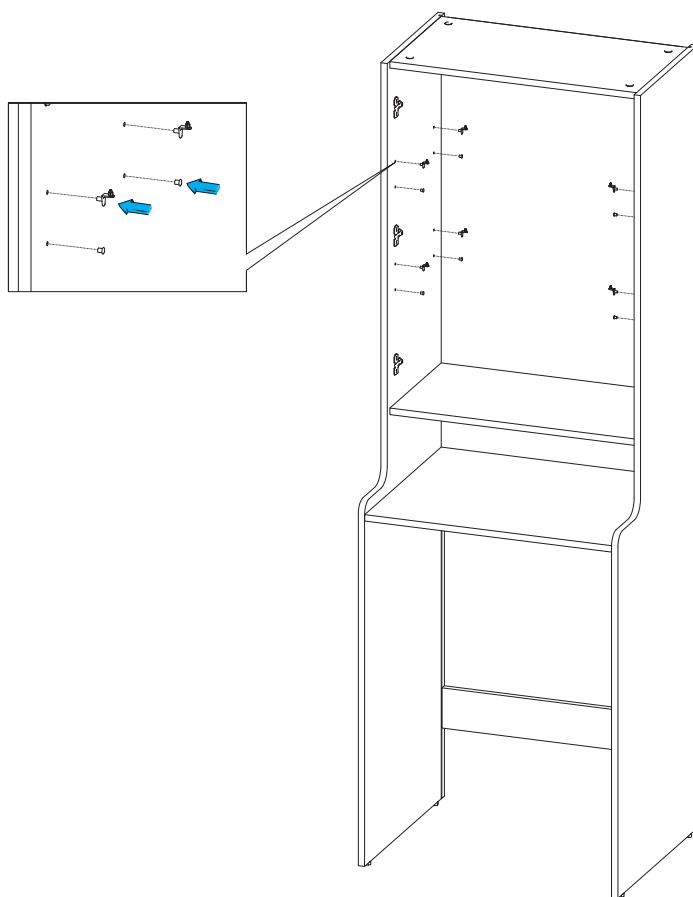
$$X = Y$$

X Y



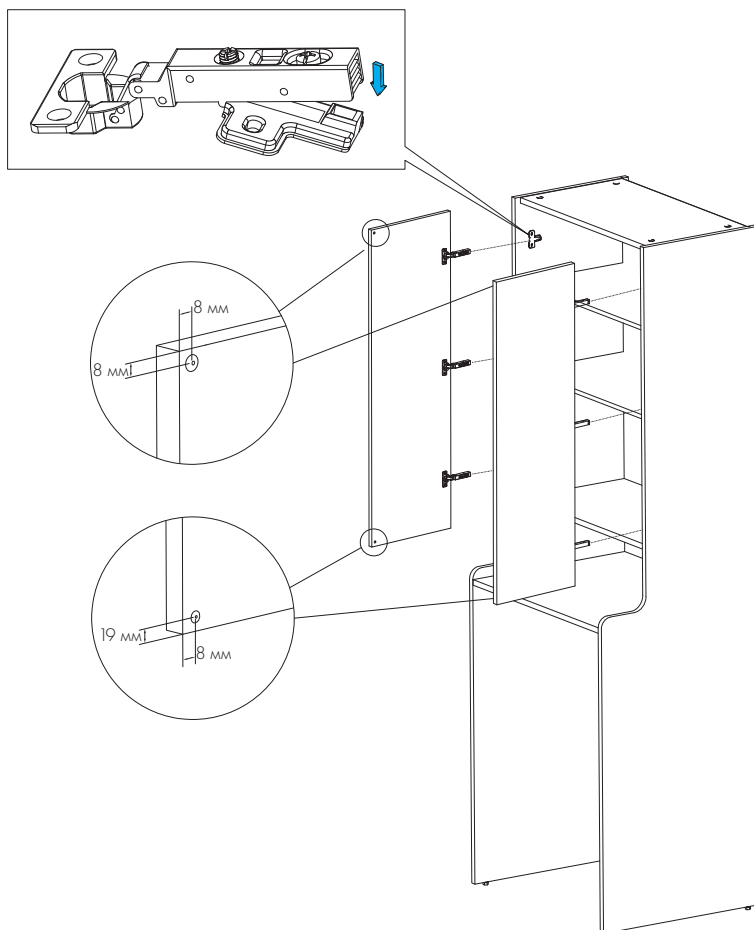
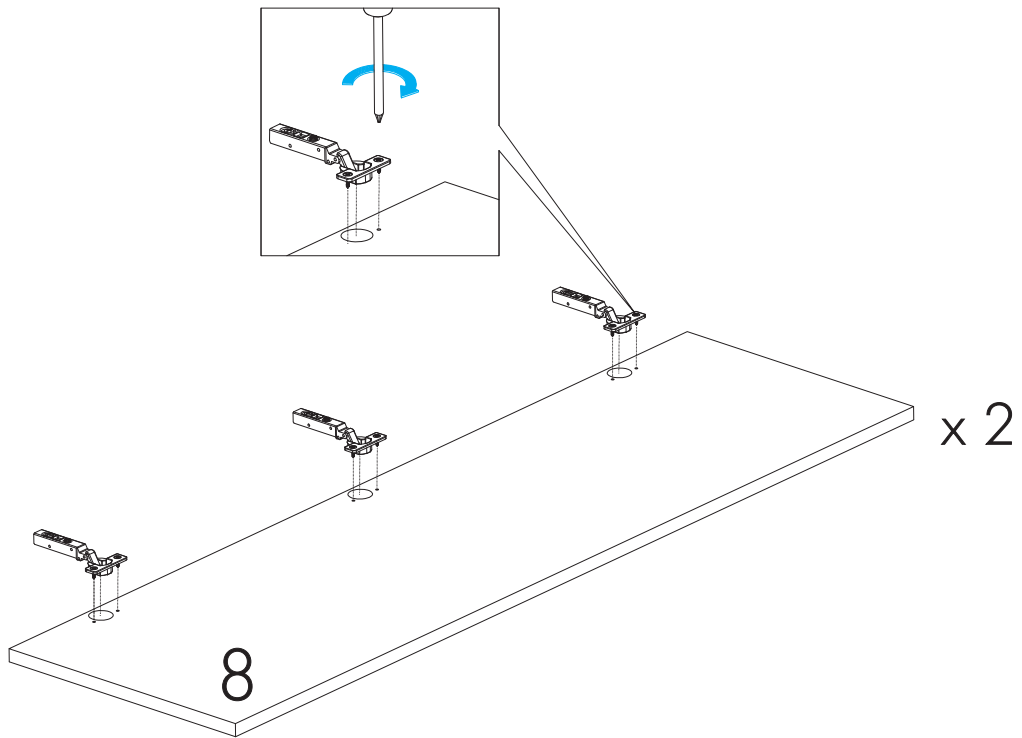
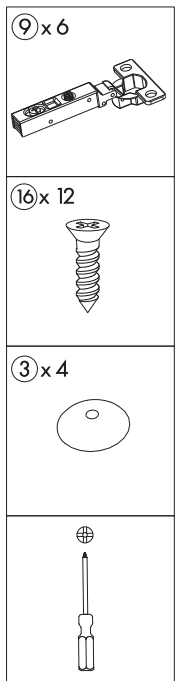
8. Схема сборки

AQUATON



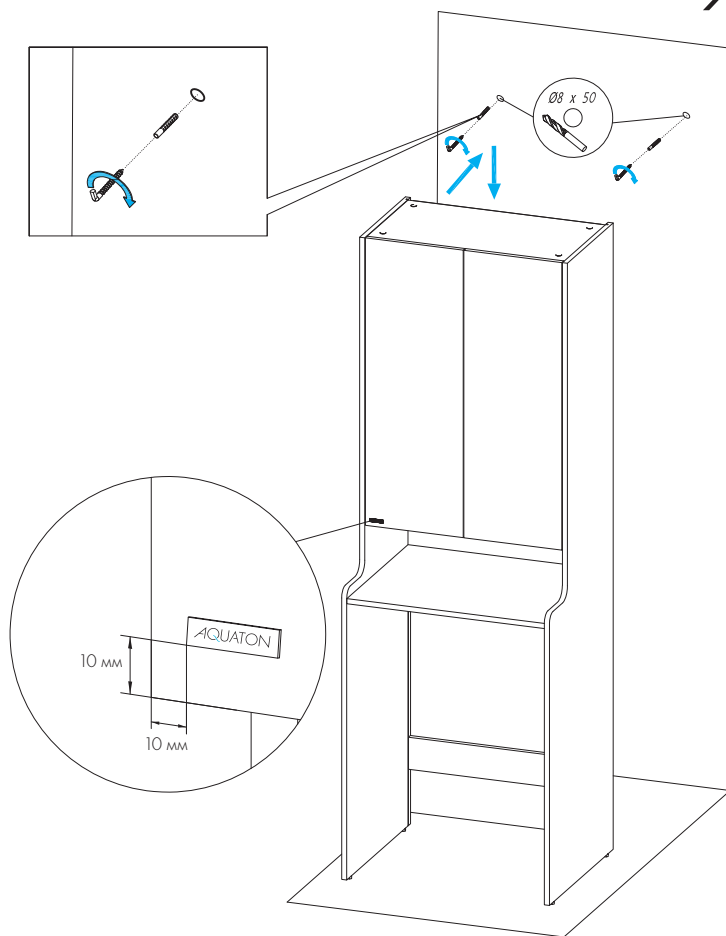
9. Схема сборки

AQUATON



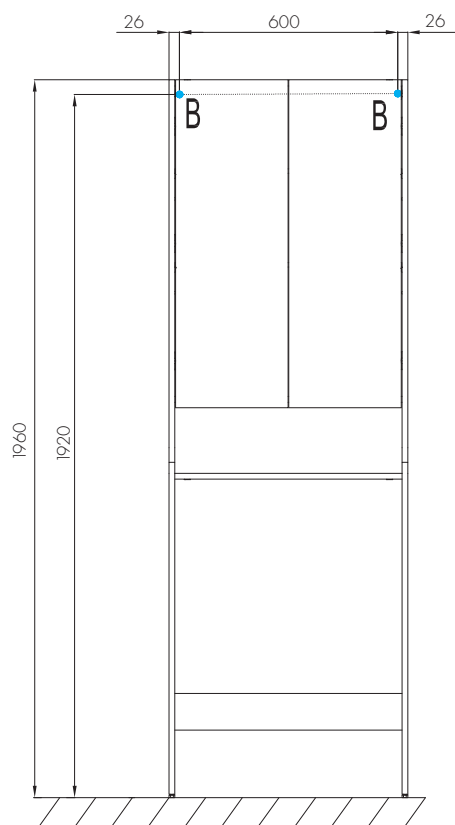
10. Схема сборки

AQUATON



- 17 x 1
AQUATON
- 7 x 2
- 8 x 2
- Ø8 x 50

Схема подключения
Размеры даны в миллиметрах



B - место установки навесов

11. Регулировка створок и навесов

AQUATON

