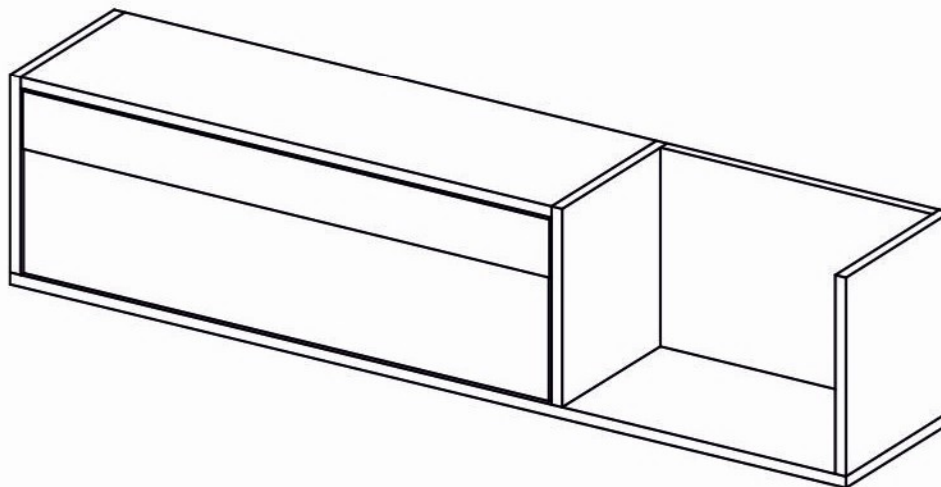


Инструкция по сборке



**Честер мод. 2 Полка малая
артикул Ж 01.05.01.01**

Размеры (ВхШхГ) 290x1250x250

Рекомендации по эксплуатации и уходу за мебелью

1. Мебель рекомендуется эксплуатировать в проветриваемом, сухом помещении с температурой воздуха не ниже +2 С и относительной влажности воздуха от 45 до 70%.
2. В мебели, имеющей крепление болтами, винтами, шурупами, при ослаблении соединений необходимо их периодически подтягивать.
3. Поверхность мебели следует протирать влажной тряпкой, с последующей протиркой насухо. Запрещается использовать в качестве чистящих средств растворители, соду и средства, содержащие абразивные материалы.
4. Мебель должна быть защищена от прямого попадания солнечных лучей, не должна размещаться вблизи отопительных приборов.

ГАРАНТИЙНЫЙ ТАЛОН

- Изготовитель гарантирует соответствие мебели требованиям ГОСТ 16371-93 «Мебель. Общие технические условия» при соблюдении условий транспортировки, хранения эксплуатации и рекомендаций по уходу за мебелью и ТР ТС 025/2012 «О безопасности мебельной продукции».
- Претензии по комплектности, качеству и отклонениям, при которых сборка не возможна, должны предъявляться в магазин, где была приобретена мебель.
- Все гарантийные работы производятся только при предъявлении настоящего гарантийного талона.
- Гарантийный срок эксплуатации изделия 18 месяцев, деталей с нанесенной фотопечатью 6 месяцев со дня продажи мебели через торговую сеть.

Гарантийное обслуживание не производится:

- По дефектам, появившимся из-за не соблюдения потребителем условий транспортирования, хранения, сборки, эксплуатации и рекомендаций по уходу за мебелью.

СВИДЕТЕЛЬСТВО О ПРИЕМКЕ

Мебель соответствует ГОСТ 16371-93, ТР ТС 025/2012 и признана годной к эксплуатации.

Дата выпуска изделия _____

Дата реализации _____
(печать магазина)

С условиями гарантийного обслуживания ознакомлен _____
(подпись покупателя)

Срок службы изделия 10 лет



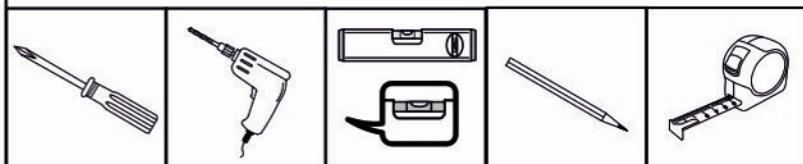
Изготовитель: ООО-фирма «Элма» сайт: www.alicia-mebel.ru

Адрес изготовителя: 426062, Россия, Удмуртская Республика, г. Ижевск, Спортивная ул., дом 73

Честер мод. 2 Полка малая

Перед сборкой внимательно ознакомьтесь с данной инструкцией, проверьте комплектность фурнитуры и разбейте её по назначению. Упаковку можно использовать в качестве подстилочного материала при сборке. Работу проводите на ровной жесткой поверхности. Для удобства, сборку лучше производить вдвоем. После окончательной сборки на головки конфирматов и эксцентриковых стяжек установите декоративные заглушки.

Инструмент и фурнитура



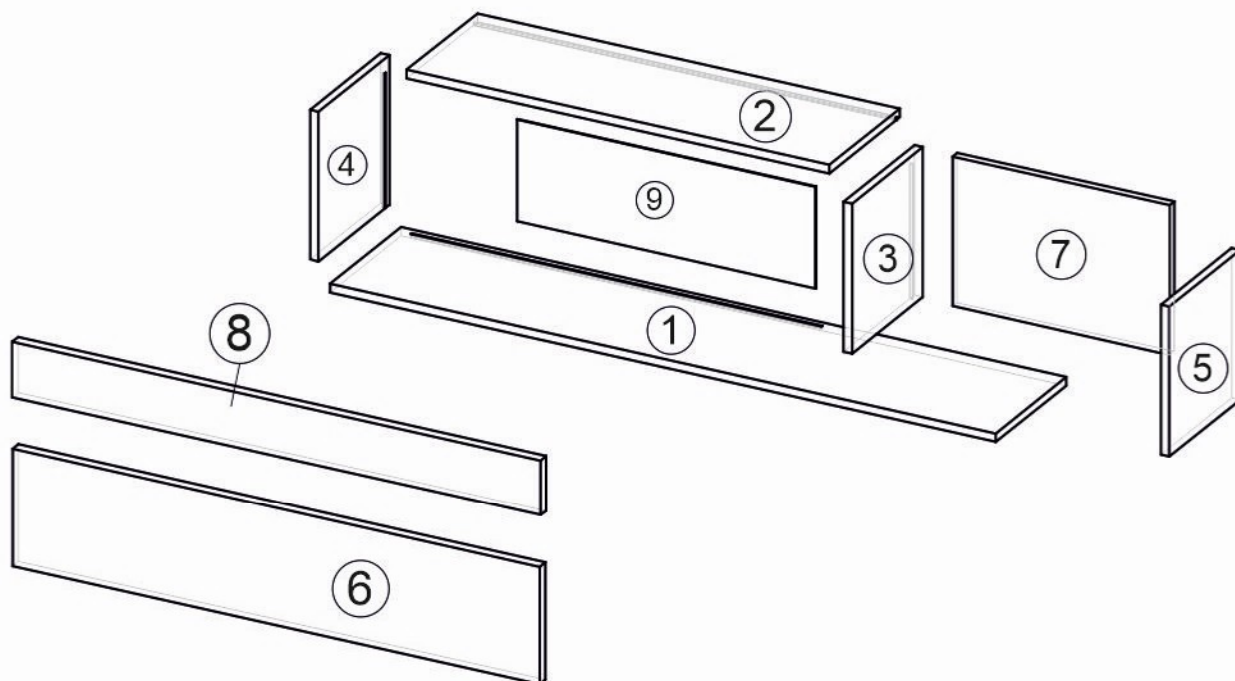
* Инструмент для сборки в комплект не входит.

А x 1шт. 	Б x 9шт. D7 x 50мм	В x 7шт. заглушка конфирмата x 12шт. заглушка эксцентрика	Г x 6шт. 	Д x 4шт. 	Е x 3шт. D8 x 30мм	Ж x 2шт. 	З x 1шт. 	И x 1шт.
К x 1шт. 	Л x 1шт. 	М x 2шт. 	Н x 1шт. 	О x 1шт. M5 x 55мм	П x 12шт. 3,5x16мм.			

** Предприятие-изготовитель оставляет за собой право на замену материалов, фурнитуры и метизов на аналогичные не ухудшающие качество изделия.

Перечень деталей

Поз.	Наименование	Кол-во	Деталь	
			Длина	Ширина
1	Горизонт	1	1250	250
2	Горизонт	1	794	250
3	Боковина	1	274	250
4	Боковина	1	274	250
5	Боковина	1	274	250
6	Нижняя часть фасада	1	171	788
7	Фронтальная	1	274	408
8	Верхняя часть фасада	1	788	80
9	Задняя стенка	1	802	266



Честер мод. 2 Полка малая

1

А 	Б D7 x 50mm	Г 	К 	Л 	Н 	И 	
Ж 	П 3,5x16mm						

Схема установки механизма Push to open

-
-
-

! Собрать детали №2, №3, №4, №5, №7
Заднюю стенку №9 установить в паз собранных между собой деталей №2, №3, №4.
Установить деталь №1

К / Л
x 1/1

Г
x6

Г
x6

А Б
x9

2

Д 	Е D8 x 30mm	Ж 	И 	П 	
--------------	---------------------------	--------------	--------------	--------------	--

Ж
x2

П
x4

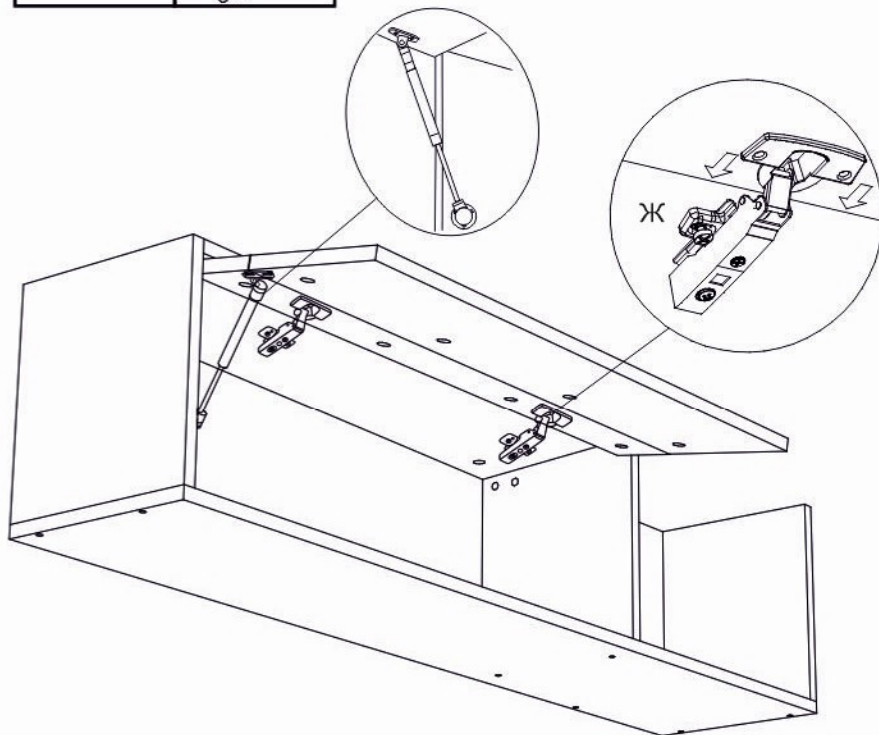
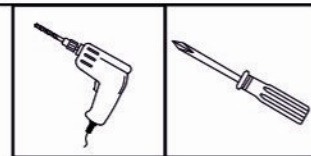
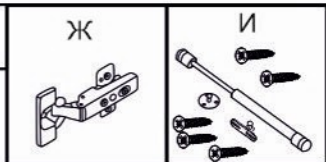
Е
x3

Д
x4

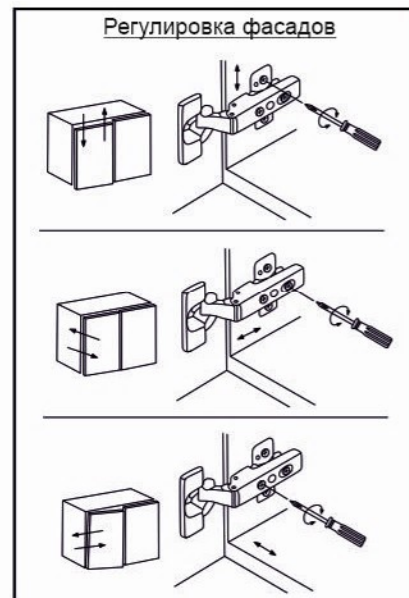
3

Ж

И



Регулировка фасадов

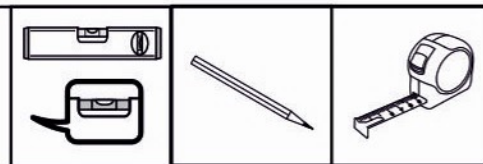
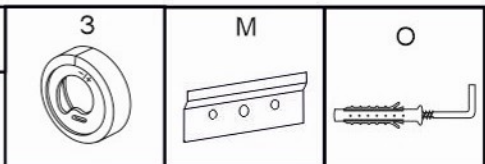


4

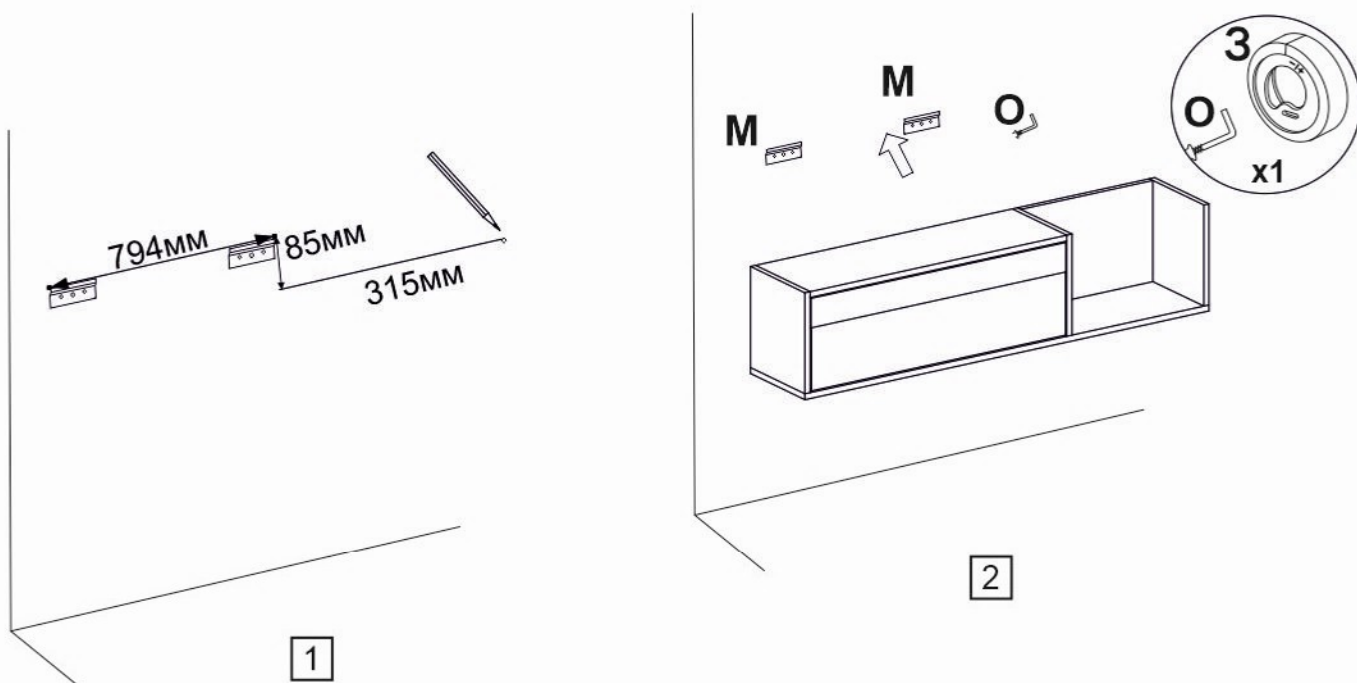
З

М

О



! Закрепите крепежный элемент (О) и планки для навешивания (М) на стене согласно размерам (крепеж для планки (М) приобретается отдельно, в зависимости от типа стены). При установке рекомендуется использовать уровень.



! Внимание! Максимальная распределенная нагрузка на полку 10кг.