



Sewing machine

Швейная машина

Napoli 2800



Руководство по эксплуатации

ШВЕЙНАЯ МАШИНА VLK NAPOLI 2800

ПРОИЗВОДИТЕЛЬ ИМЕЕТ ПРАВО НА ВНЕСЕНИЕ ИЗМЕНЕНИЙ В ДИЗАЙН, КОМПЛЕКТАЦИЮ,
А ТАКЖЕ В ТЕХНИЧЕСКИЕ ХАРАКТЕРИСТИКИ ИЗДЕЛИЯ В ХОДЕ ПОСТОЯННОГО
СОВЕРШЕНСТВОВАНИЯ СВОЕЙ ПРОДУКЦИИ.



Уважаемый покупатель!

Благодарим вас за то, что вы отдали предпочтение продукции компании VLK (Италия). Мы надеемся, что и в будущем вы будете выбирать изделия нашей компании.

Секрет успеха торговой марки VLK кроется в высоком качестве продукции, соответствующем международным и российским стандартам, а также в доступной цене, ориентированной на самого широкого потребителя. Имея богатый опыт производства с использованием передовых инновационных технологий, мы придаем особое значение качеству нашей продукции. Поэтому, тщательно контролируем используемые материалы и весь технологический процесс при изготовлении каждой партии. Это позволяет создавать более долговечные изделия.

Известный всему миру итальянский дизайн — одна из главных особенностей продукции VLK. Это, прежде всего, лаконичность форм, продуманность деталей, чувство меры. Его выбирают истинные приверженцы традиций и качества.

СОДЕРЖАНИЕ

1. Технические характеристики
2. Функциональные особенности
3. Комплектация
4. Меры предосторожности
5. Устройство модели
6. Подготовка к работе
 - Подключение машины к электросети
 - Ножная педаль
 - Подсветка
 - Выдвижной столик (бокс для принадлежностей)
 - Монтаж и демонтаж прижимной лапки
 - Замена иглы
 - Таблица комбинации нитей и игл
 - Установка катушечных стержней
 - Извлечение или установка челночного механизма
 - Намотка шпульки
 - Установка шпульки в челночный механизм
 - Заправка верхней нити
- Вытягивание нижней нити
- Регулировка натяжения верхней нити
- Селектор типа строчки
- Регулятор длины стежка
- Рычаг реверсивной строчки
- Направляющая строчки
7. Основные виды строчек
 - Выполнение прямой строчки
 - Изменение направления строчки
 - Зигзагообразная строчка
8. Вспомогательные строчки
 - Обмёточная строка
 - Однониточный краеобмёточный стежок
 - Стачивание трикотажной ткани
 - Тройная строчка
 - Обметывание петель для пуговиц
 - Пришивание пуговиц
 - Вшивание застежки-молнии

- Потайной подрубочный шов
- 9. Декоративные строчки
 - Сборки
 - Типы эластичной строчки
 - Декоративные сатиновые типы строчек
 - Декоративная строчка для создания оборок и буфов
 - Строчка-мостик
- 10. Устранение неполадок
- 11. Техническое обслуживание
 - Разборка и сборка шпуледержателя
 - Чистка зубчатых реек
 - Натяжение ременного привода
 - Смазывание машины
- 12. Проблемы и способы их решения
- 13. Гарантийные обязательства
- 14. Утилизация



ТЕХНИЧЕСКИЕ ХАРАКТЕРИСТИКИ

Мощность двигателя: 65 Вт

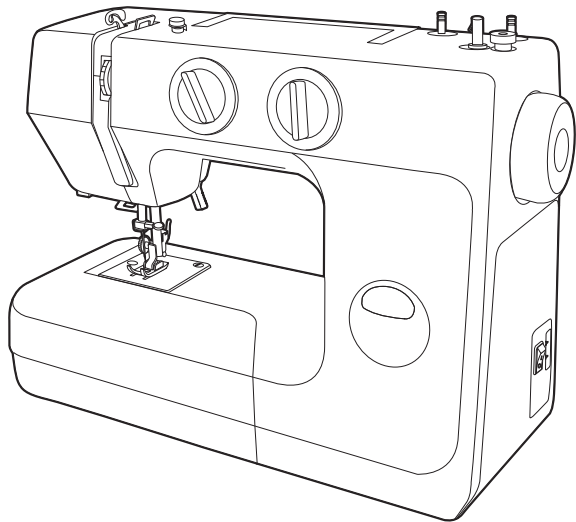
Мощность лампы: 15 Вт

Скорость шитья: 750 стежков в минуту

Габаритные размеры: 390*151*295 мм

Вес: 6.3 кг

Цвет: белый



ФУНКЦИОНАЛЬНЫЕ ОСОБЕННОСТИ

- 24 вида шва и два вида шва для двойной иглы
- Быстрая замена лапки
- Автоматическая намотка шпульки
- Встроенная подсветка
- Регулируемое натяжение нитей
- Регулируемая длина стежка
- Отсек для хранения аксессуаров
- Нитеобрезатель
- Обработка петель для пуговиц
- Стачивание эластичных тканей
- Ручка для переноски машины

МЕРЫ ПРЕДОСТОРОЖНОСТИ

ВНИМАНИЕ! ОПАСНО!

Чтобы снизить риск поражения электрическим током.

- Никогда не оставляйте швейную машину без присмотра
- при вставленной в розетку вилке сетевого шнура. Сразу же после использования или перед чисткой всегда вынимайте вилку сетевого шнура из розетки.
- Перед заменой лампочки освещения всегда отсоединяйте шнур электропитания от сетевой розетки. Для замены используйте лампочку того же типа, имеющую мощность 15 Вт.

ПРЕДУПРЕЖДЕНИЕ!

Для снижения риска получения ожогов или травм, и поражения электрическим током, а также для предотвращения пожаров.

- Не допускается играть с машиной. Будьте особо внимательны при работе: если в помещении находятся дети.

- Необходимо использовать машину исключительно по назначению в соответствии с настоящей инструкцией. Применять только рекомендованные производителем принадлежности в соответствии с инструкцией.
- Не допускается использование машины в случае обнаружения повреждений на шнуре питания или штепсельной вилке. При обнаружении неисправностей в машине, в случае падения, повреждения, или попадания машины в воду следует обратиться в ближайший сервисный центр для осмотра, ремонта и электрической или механической настройки машины.
- Не рекомендуется отключать машину путем вытягивания штепселя за шнур. Для отключения питания необходимо взяться непосредственно за штепсель и выдернуть его из розетки.

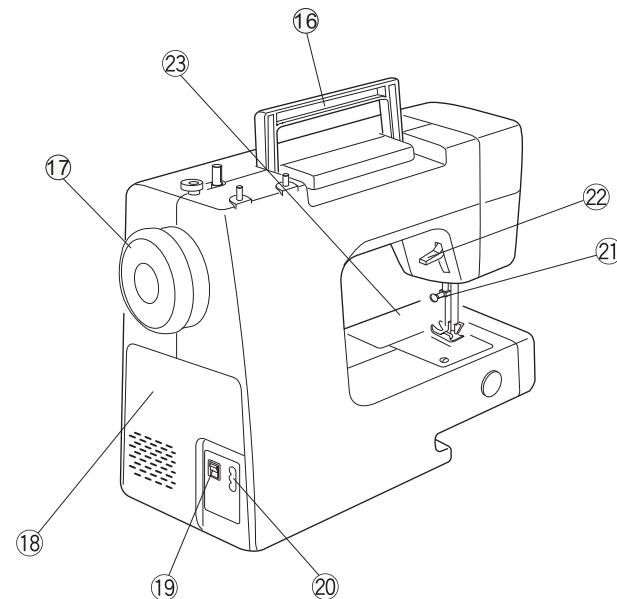
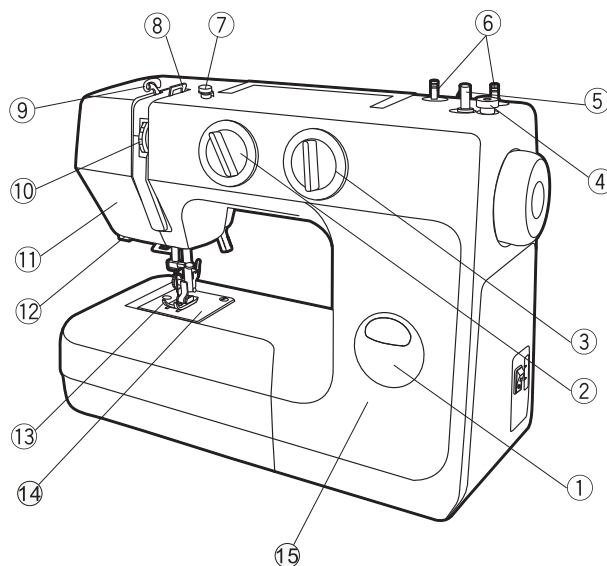
- Не допускается работа на машине с закрытыми вентиляционными отверстиями. Необходимо исключить попадание и скапливание в вентиляционных отверстиях, а также в ножной педали пуха, пыли и кусочков ткани.
- Необходимо исключить попадание внутрь машины через вентиляционные отверстия посторонних предметов.
- Не использовать машину для работы вне помещения.
- Не использовать машину в помещении, в котором распыляются какие-либо аэрозоли или имеется избыточная концентрация кислорода.
- Для отключения машины от электрической сети повернуть главный выключатель в положение «0» (выключено), затем вытащить штепсель из розетки.
- Не допускается работа на машине с поврежденной игольной пластинкой. Применение пластинки ненадлежащего качества может привести к поломке иглы.
- Не допускается применение погнутой иглы.
- Не следует держать руки в зоне подвижных частей машины. Особое внимание следует уделять зоне движения иглы.
- При прокладывании строчки не допускается принудительное подталкивание или вытягивание ткани, это может привести к деформации и последующей поломке иглы.
- При проведении каких-либо манипуляций в зоне иглы, таких как заправка нити в иглу, замена иглы, заправка нити со шпульки, замена прижимной лапки, необходимо выключить машину, установив главный выключатель в положение «0» (выключено).
- При снятии защитной крышки для смазки механизмов или выполнения любых других манипуляций по регулировке машины необходимо отключить машину от электрической сети.

УСТРОЙСТВО МОДЕЛИ

1. Рычаг реверсной строчки
2. Селектор типа строчки
3. Регулятор длины стежка
4. Ограничитель намотки шпульки
5. Шток для намотки шпульки
6. Катущечные стержни
7. Нитенаправитель для намотки шпульки
8. Нитенаправитель
9. Рычаг нитепритягивателя
10. Регулятор натяжения нити
11. Лицевая панель
12. Нитеобрезатель
13. Держатель прижимной лапки
14. Игольная пластинка
15. Передняя крышка
16. Ручка для переноски
17. Маховик

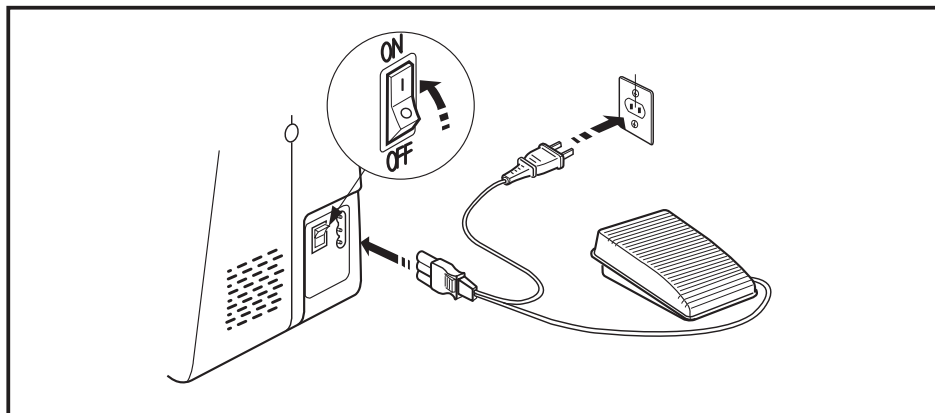
18. Крышка ремennого отсека
19. Выключатель электропитания
20. Штепсельная розетка

21. Винт игловодителя
22. Рычаг подъема прижимной лапки
23. Режим «свободный рукав»



ПОДГОТОВКА К РАБОТЕ

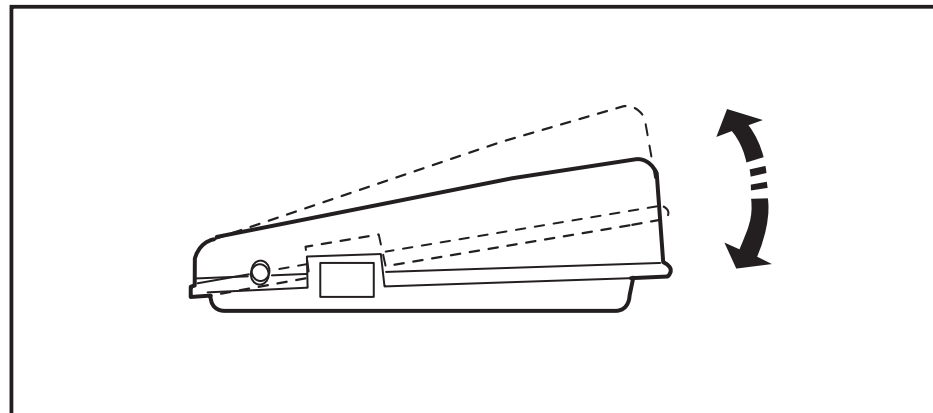
Подключение машины к электросети



Перед подключением к электросети убедитесь, что напряжение и частота электросети подходят для машины. Выключатель электропитания должен находиться в положении «off» (выключено). Вставьте штекер шнура питания в соответствующий разъем машины, а вилку шнура питания в розетку. Установите выключатель электропитания в положение on (включено).

VLK NAPOLI 2800

Ножная педаль

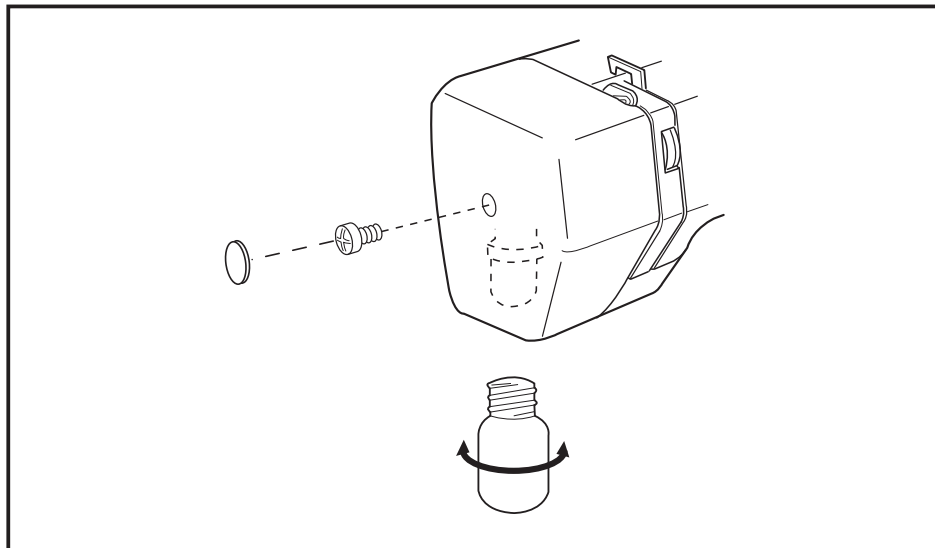


Ножная педаль позволяет регулировать скорость работы. Чем сильнее вы нажимаете на педаль, тем выше скорость шитья.

ПОДГОТОВКА К РАБОТЕ

Подсветка

Лампа подсветки расположена за передней панелью.
Для замены лампы отвинтите болт и снимите переднюю панель. Перед заменой лампы отключите машину от электросети.



Для снятия лампы — нажать и выкручивать влево.

Для установки лампы — нажать и выкручивать вправо.

Выдвижной столик (бокс для принадлежностей)

Выдвижной столик

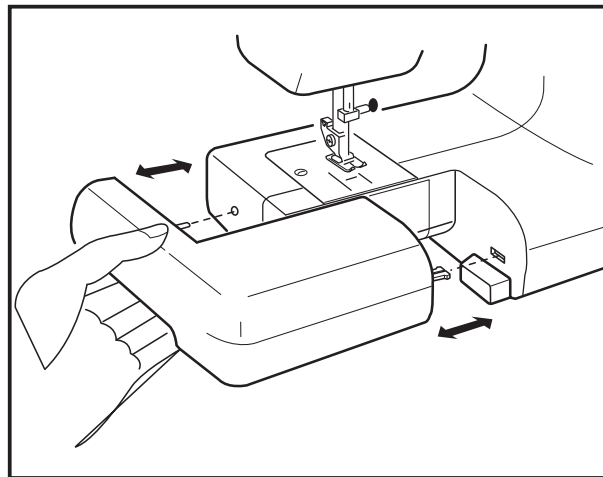
Выдвижной столик обеспечивает дополнительное рабочее пространство, столик можно легко трансформировать для работы в режиме «свободный рукав»

Режим работы «Свободный рукав»

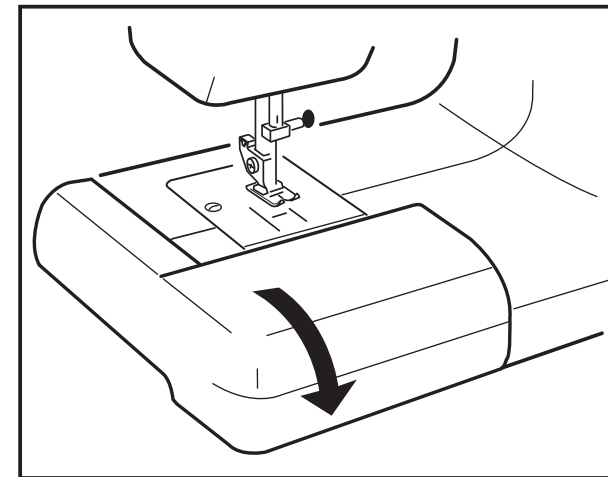
Потяните столик за край по направлению от машины, как показано на рисунке.

Установка выдвижного столика

Надавите на выдвижной столик и пристегните его, сопоставив выступы с отверстиями на машине.



Бокс для швейных принадлежностей

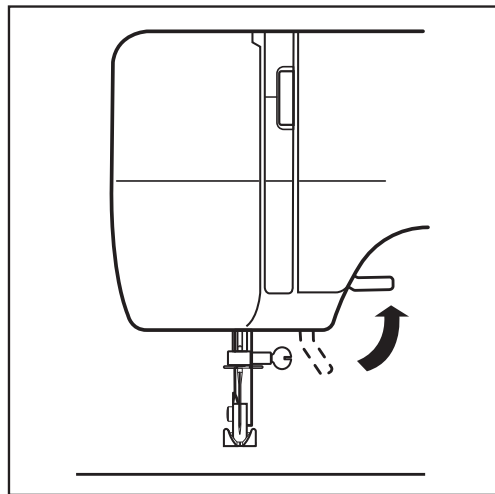
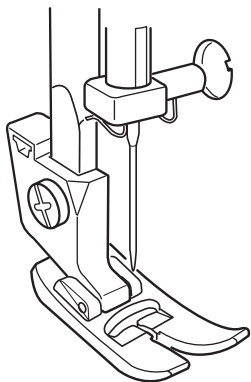


Швейные принадлежности удобно хранить в ящике под выдвижным столиком.

Монтаж и демонтаж прижимной лапки

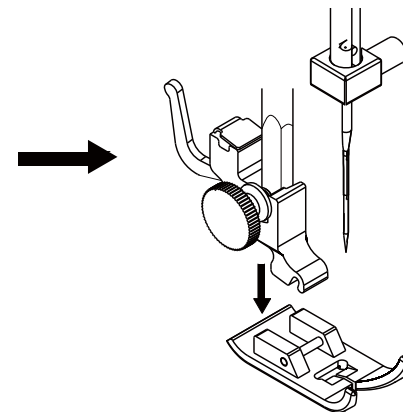
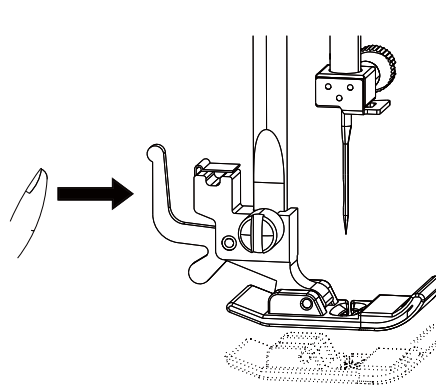
Снятие лапки

1. Поворачивайте маховик по направлению к себе, чтобы установить иглу в крайнее верхнее положение.
2. Поднимите прижимную лапку.
3. Нажмите на рычаг, расположенный позади держателя прижимной лапки. Прижимная лапка снята.



Установка лапки

1. Поместите прижимную лапку таким образом, чтобы ее крепежный болт находился как раз под пазом держателя лапки.
2. Опустите держатель, чтобы лапка зафиксировалась и захлопнулась.



Замена иглы

1. Установите игловодитель в крайнее верхнее положение, поворачивая маховик на себя.
2. Опустите прижимную лапку.
3. Освободите крепежный винт на игловодителе: вращая его против часовой стрелки.
4. Вытащите иглу.
5. Вставьте новую иглу в иглодержатель, сориентировав ее плоской стороной от себя. Вставляя иглу в иглодержатель, толкните ее вверх до упора и крепко затяните крепежный винт игловодителя отверткой.

Если при стачивании трикотажного полотна, тонких шелковых и похожих на шелк тканей постоянно появляются затяжки и спустившиеся петли, причиной появления которых являются неисправные иглы.

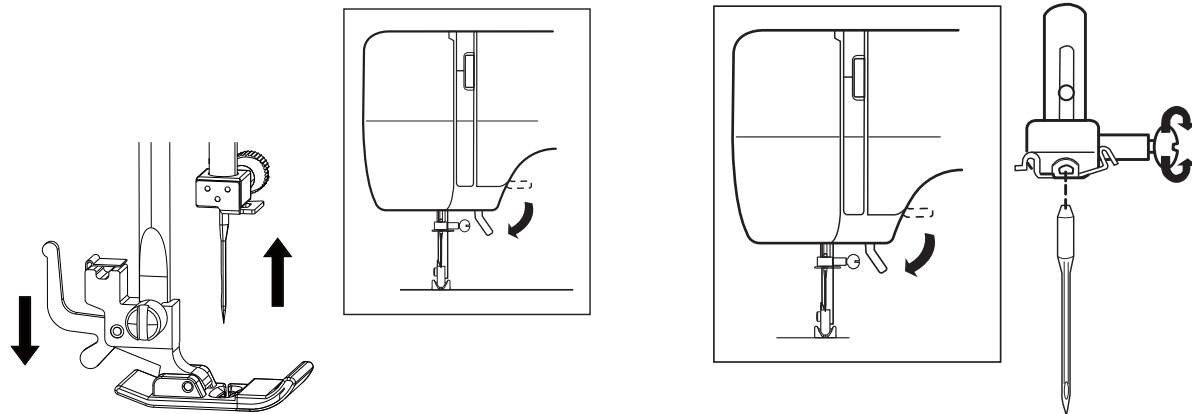


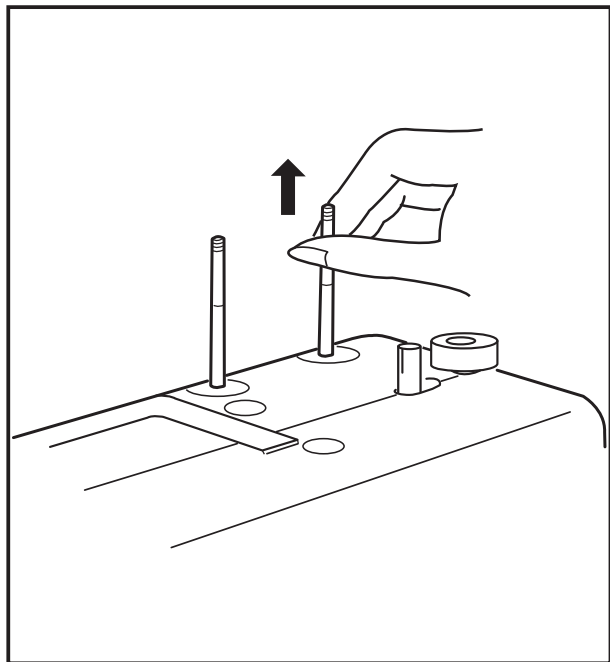
Таблица комбинации нитей и игл

Используйте стандартные иглы. Размер иглы должен соответствовать размеру нити, в свою очередь они должны подходить к ткани. Для нормальной строчки используются верхняя и нижняя нить одного размера и типа. Никогда не используйте погнутые или тупые иглы

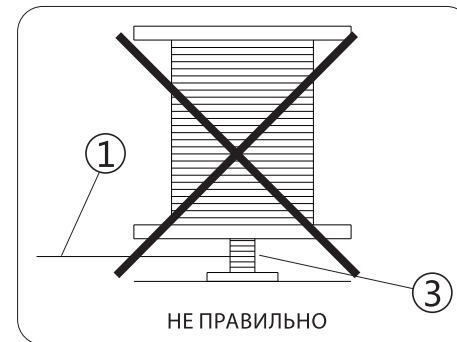
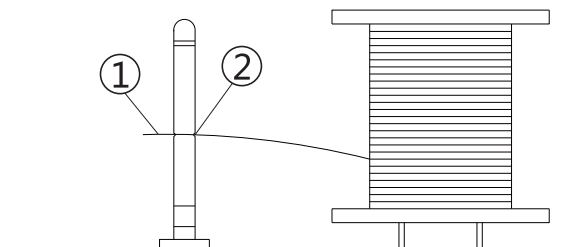
Вид ткани	Ткань	Размер нити	Размер иглы
ЛЕГКИЕ ТКАНИ	Крепдешин, вуаль, батист, жоржет, органза, трикотаж	Тонкая шелковая, тонкая хлопчатобумажная, тонкая синтетическая, тонкая нить хлопок+полиэстер	9 или 11
ТКАНИ СРЕДНЕГО ВЕСА	Лен, хлопок, пике, серж, двойное плетение, перкаль	50 шелковая, 50~30 хлопчатобумажная, 50~60 синтетическая, хлопок+полиэстер	11 или 14
ТЯЖЕЛЫЕ ТКАНИ	Джинсовая ткань, твид габардин, пальтовая ткань, драпировочная и обивочная ткань	50 шелковая, 40~50 хлопчатобумажная, 40~50 синтетическая, хлопок+полиэстер	14 или 16

Установка катушечных стержней

Катушечные стержни используются для крепления катушки ниток. Вытяните катушечные стержни.



VLK NAPOLI 2800



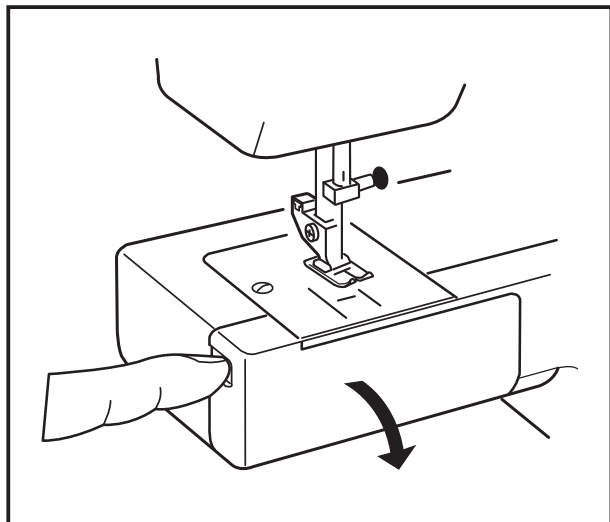
Внимание!

Чтобы нить не запутывалась, проденьте её через отверстие стержня, как показано на рисунке. Отверстие должно быть направлено в направлении к катушке ниток.

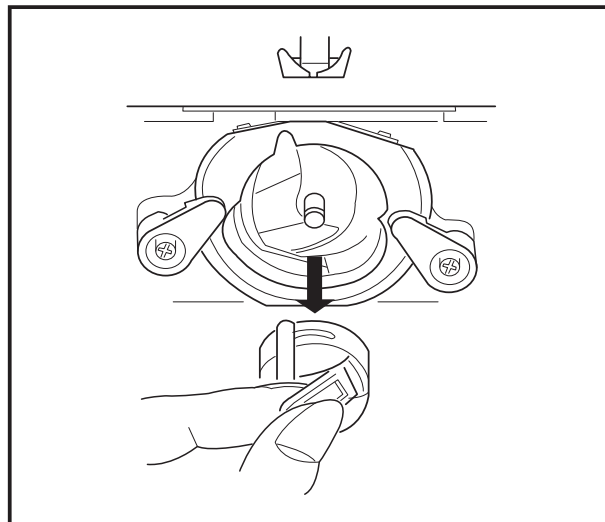
1. Верхняя нить
2. Отверстие
3. Катушка

Извлечение или установка челночного механизма

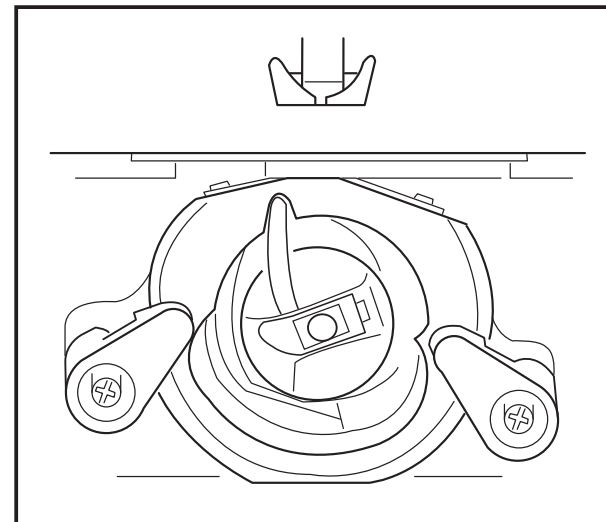
1. Откройте крышку челночного отсека.



2. Поднимите иглу, поворачивая маховик на себя. Придерживая шарнирный замок, извлеките шпульный колпачок.

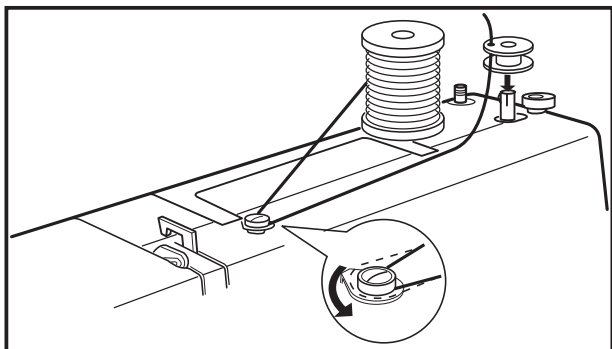


3. При заправке шпульного колпачка в челночный отсек, установите палец в паз шпуледержателя.

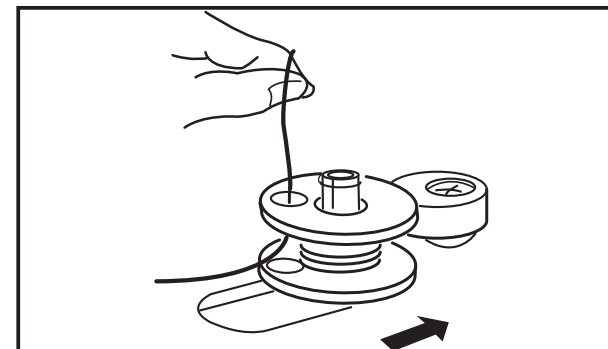
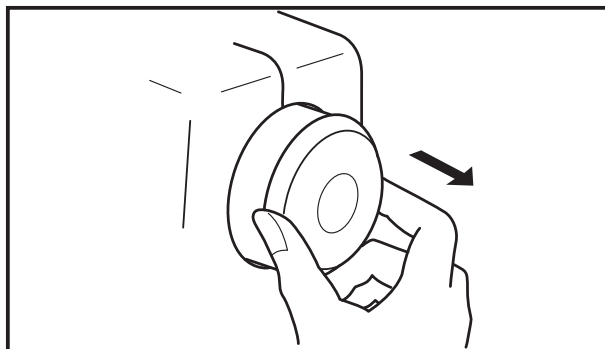


Намотка шпульки

1. Вытяните нить из катушки.
2. Пропустите нить вокруг нитенаправителя штока для намотки шпульки.
3. Пропустите конец нити через одно из отверстий в шпулке по направлению от внутренней стороны к внешней.
4. Установите шпульку на шток толкните его вправо.
5. Придерживая маховик левой рукой, поверните ручку маховика правой рукой против часовой стрелки.
6. Придерживая свободный конец нити: нажмите на ножную педаль.
7. Через несколько оборотов остановите машину отрежьте нить рядом с отверстием в шпулке.
8. Нажмите на педаль повторно. Когда шпулька будет полностью намотана, она остановится автоматически.
9. Откиньте шток влево и верните его в исходное положение.
10. Перережьте нить.
11. Поверните ручку маховика по часовой стрелке.

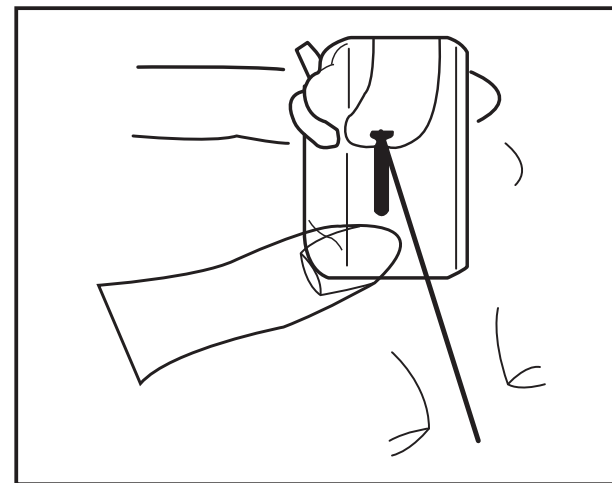
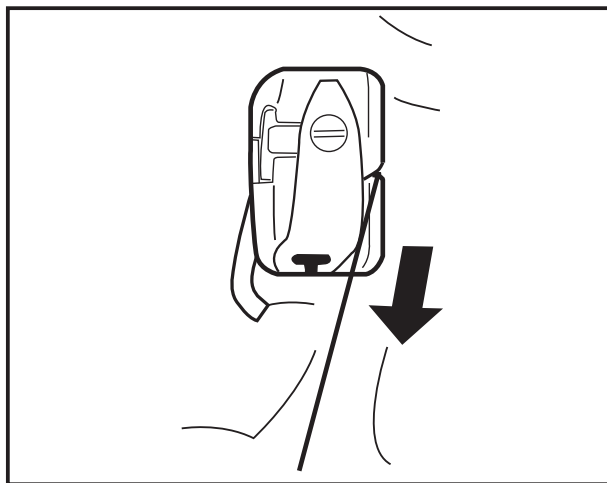
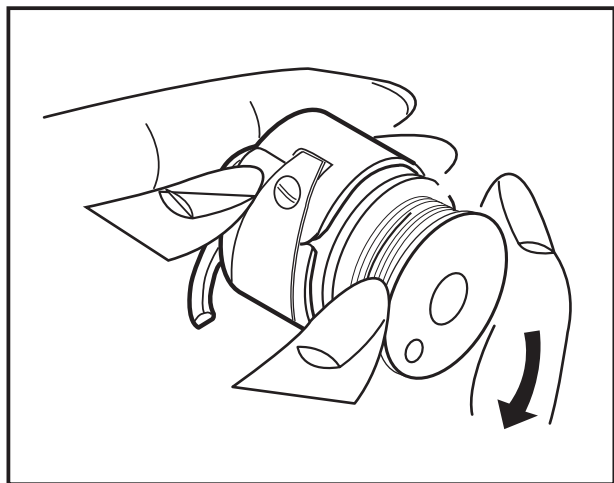


VLK NAPOLI 2800



Установка шпульки в челночный механизм

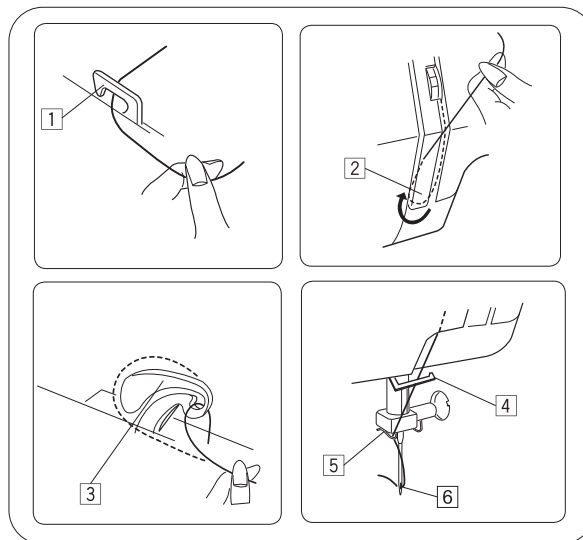
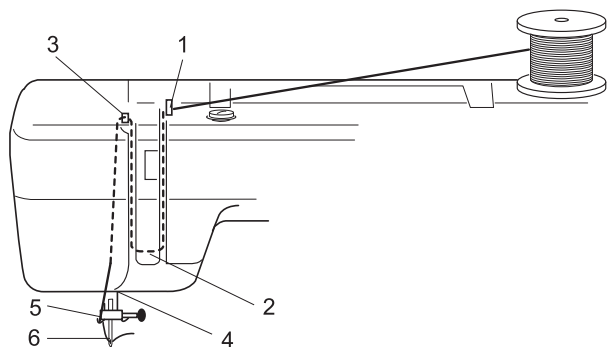
1. Поместите шпульку в челнок. Конец нити должен располагаться в направлении, указанном стрелкой.
2. Пропустите нить через паз в челноке.
3. Протяните нить под пружиной натяжения.



Вытяните около 10 см (4 дюйма) нити.

Заправка верхней нити

Поворачивая маховик на себя, нажмите на рычаг и поднимите прижимную лапку. Разместите шпульку на шпульном колпачке, как показано на рисунке. Нить должна быть вытянута из-за шпульки.



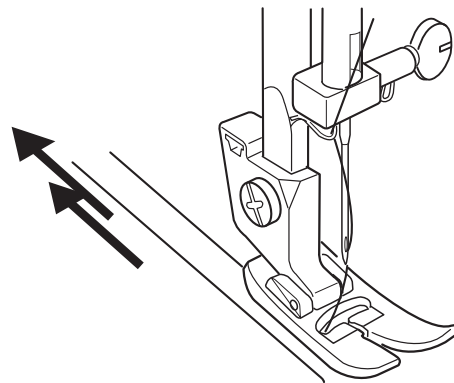
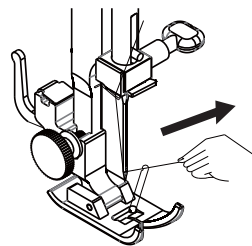
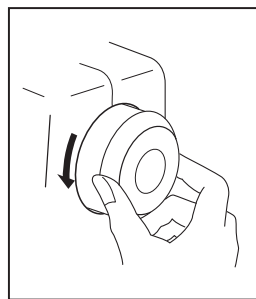
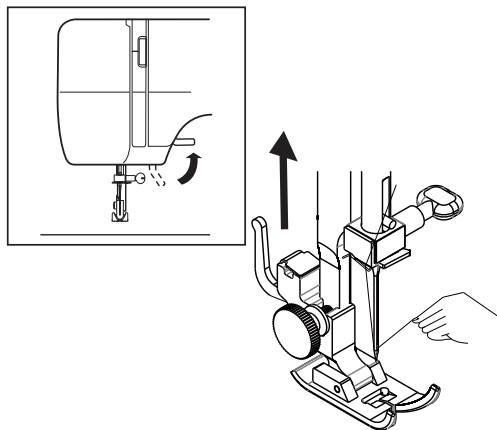
Внимание!

Для того, чтобы легче продеть нить в игольное ушко, обрежьте конец нити острыми ножницами.

1. Обеими руками пропустите нить через направляющую.
2. Придерживая нить рядом со шпулькой направьте нить вниз через направляющие натяжения и вокруг обоймы оттяжной пружины.
3. Пропустите нить наверх и через подъемный рычаг справа налево.
4. Затем пропустите нить вниз и через нижний нитенаправитель.
5. Тяните нить вниз через нитенаправитель игольницы.
6. Проденьте нить в игольное ушко по направлению спереди назад.

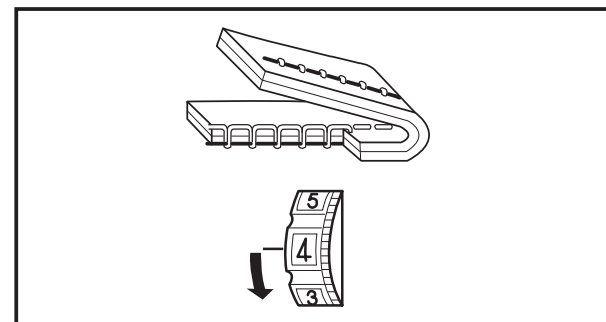
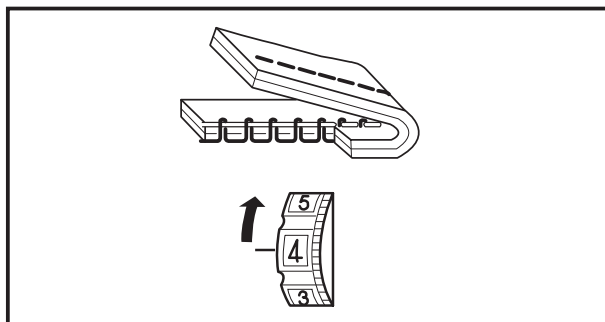
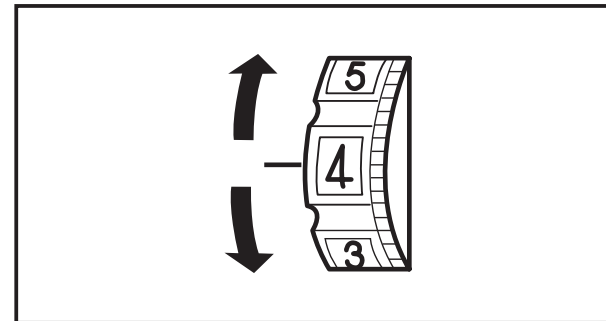
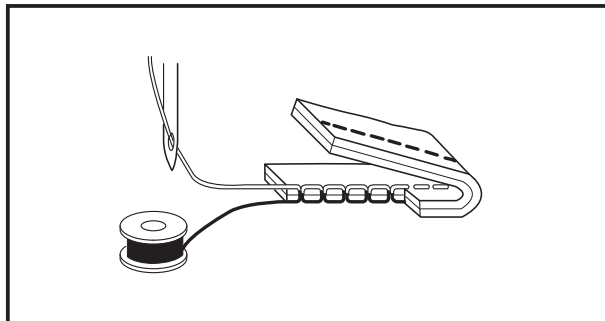
Вытягивание нижней нити

1. Поднимите прижимную лапку и слегка придерживайте верхнюю нить левой рукой.
2. Медленно поворачивайте маховик по направлению к себе. Продолжайте поворачивать маховик, пока подъемный рычаг не окажется в крайнем верхнем положении. Слегка потяните за верхнюю нить, пока не покажется петля нижней нити.
3. Оставьте концы верхней и нижней нитей примерно 15 см (6) и заведите их за прижимную лапку.



Регулирование натяжения верхней нити

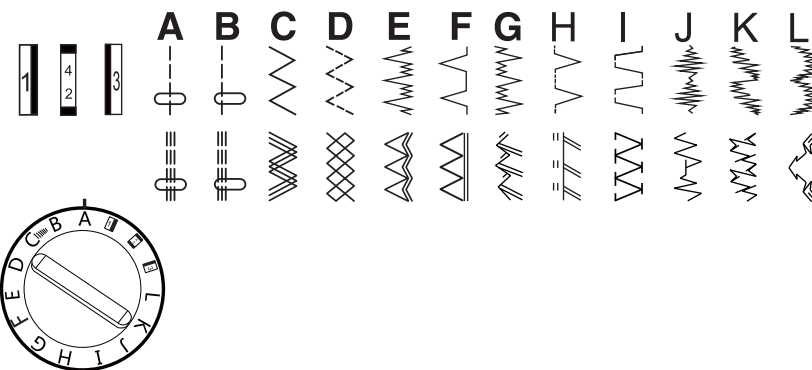
1. Верхняя и нижняя нити должны переплетаться в центре двух слоев ткани в форме прямых стежков.
2. Задайте желаемое значение натяжения нити — расположите установочную отметку напротив соответствующей цифры.
3. При выборе цифры меньшего порядка, натяжение верхней нити уменьшается.
4. При выборе цифры большего порядка, натяжение верхней нити увеличивается.



Чтобы зигзагообразные стежки получились лучше: натяжение верхней нити должно быть немного меньше натяжения верхней нити чем при прямой строчке. Верхняя нить должна слегка выступать с изнаночной стороны ткани.

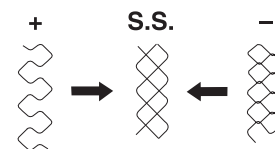
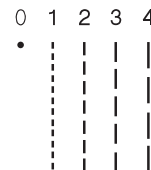
Селектор типа строчки

Поднимите иглу над тканью и выберите желаемый тип строчки. Для этого поворачивайте ручку селектора и расположите установочную отметку напротив символа, обозначающего желаемый тип строчки.



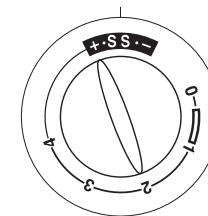
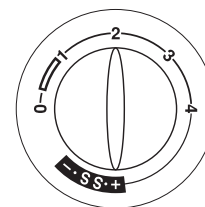
Выбор типа эластичной строчки

При стачивании эластичной строчкой (второй ряд на рисунке) установите регулятор длины стежка на «SS». В случае неправильного выполнения эластичной строчки регулировку в зависимости от типа ткани можно произвести следующим образом. Если стежки стягивают ткань, поверните регулятор в сторону «+». Если стежки растянуты, поверните регулятор в сторону «-».



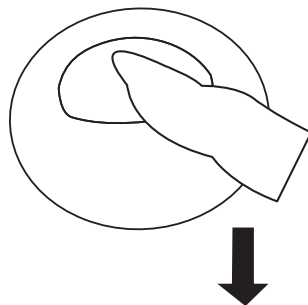
Регулятор длины стежка

Чем большего порядка цифра, тем длиннее стежок. Можно выбрать подходящую длину стежка для большинства типов тканей.



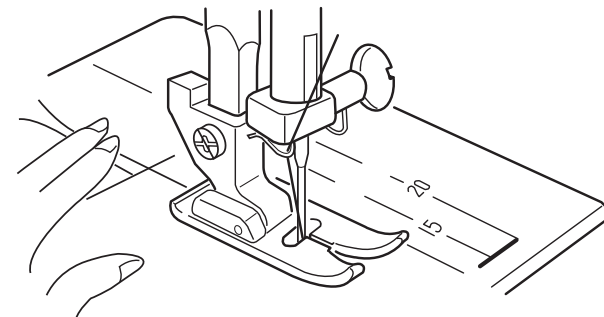
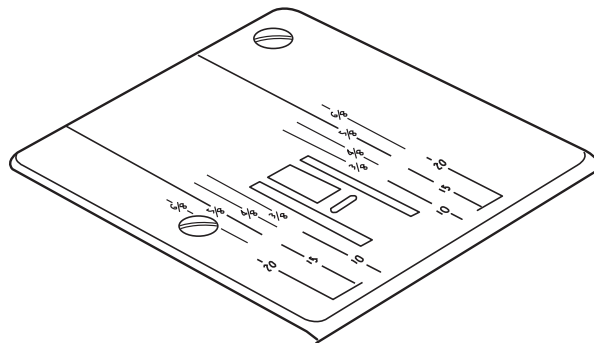
Рычаг реверсивной строчки

При нажатии на этот рычаг, машина подает ткань в обратном направлении.



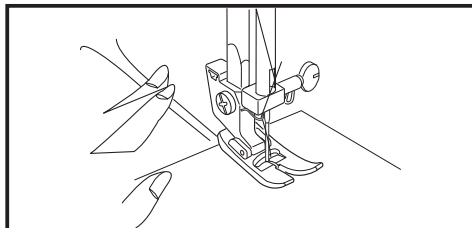
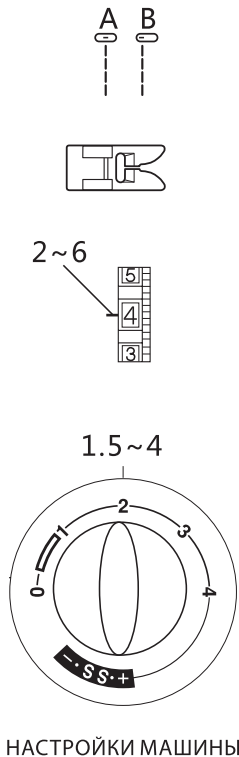
Направляющая строчки

Числа на игольной пластинке показывают расстояние между центром иглы и линией. Числа в первом ряду приведены в миллиметрах, во втором ряду приведены в дюймах.

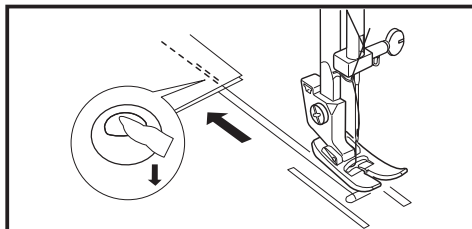


ОСНОВНЫЕ ВИДЫ СТРОЧЕК

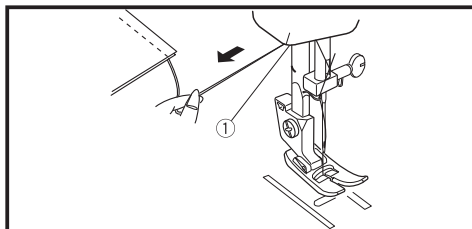
Выполнение прямой строчки (доступна для двойной иглы)



Поднимите прижимную лапку и расположите ткань на игольной пластинке. Опустите иглу в ткань. Опустите прижимную лапку и обведите нить назад. Наимите на ножную педаль. Аккуратно подавайте ткань вдоль линии транспортера.

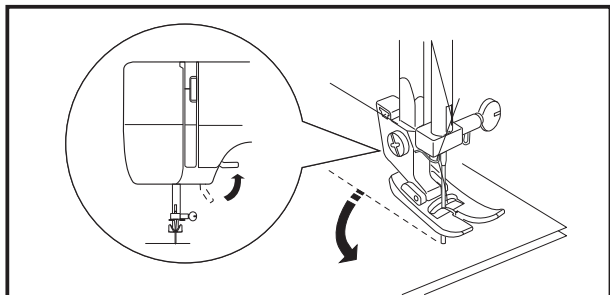


Для закрепления концов шва нажмите кнопку реверсивной строчки и выполните несколько реверсивных стежков. Поднимите прижимную лапку и извлеките ткань из-под нее.



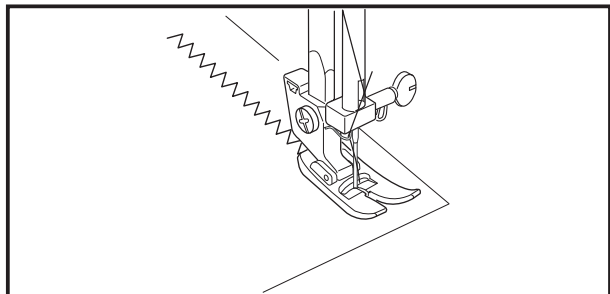
Обрежьте нити длиной, достаточной для выполнения следующей строчки.

Смена направления строчки

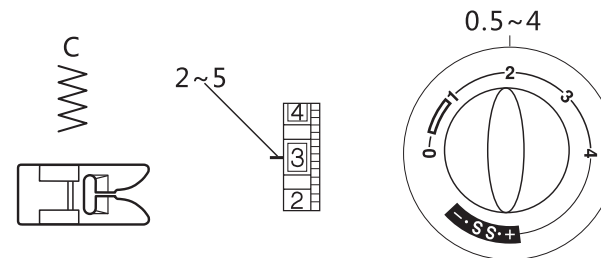


Остановите машину и поверните маховик на себя, чтобы игла вошла в ткань. Поднимите прижимную лапку. Поверните ткань вокруг иглы в желаемом направлении строчки. Опустите прижимную лапку и продолжите строчку.

Зигзагообразная строчка



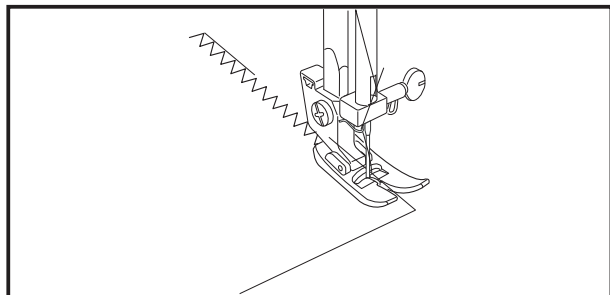
Простая зигзагообразная строчка широко используется для обметки, пришивания пуговиц и т. д.



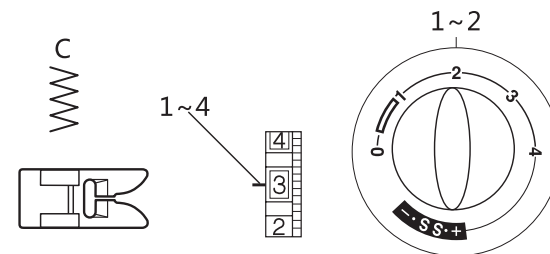
НАСТРОЙКИ МАШИНЫ

ВСПОМОГАТЕЛЬНЫЕ ВИДЫ СТРОЧЕК

Обметочная строчка

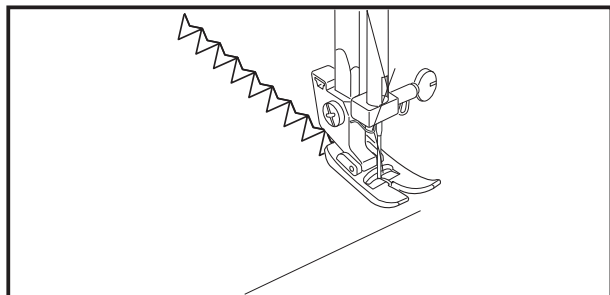


Этот тип строчки используется для обметывания края ткани с целью предотвращения его осыпания.

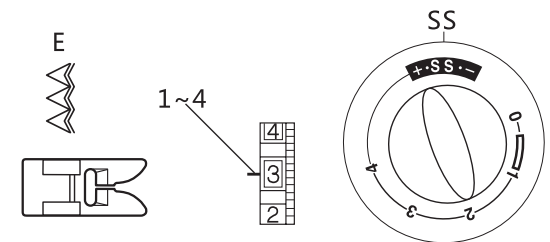


НАСТРОЙКИ МАШИНЫ

Однониточный легкораспускающийся краеобметочный стежок

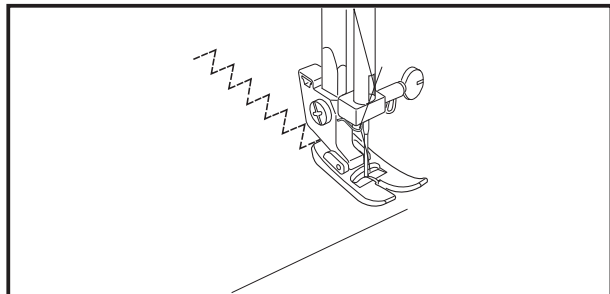


Этот тип строчки наиболее эффективен, когда стежки выполняются от самого края ткани справа.

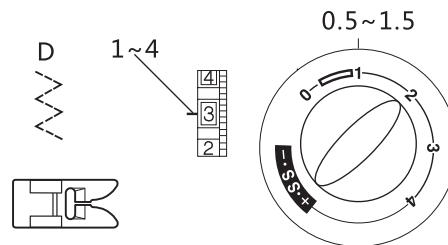


НАСТРОЙКИ МАШИНЫ

Стачивание трикотажной ткани

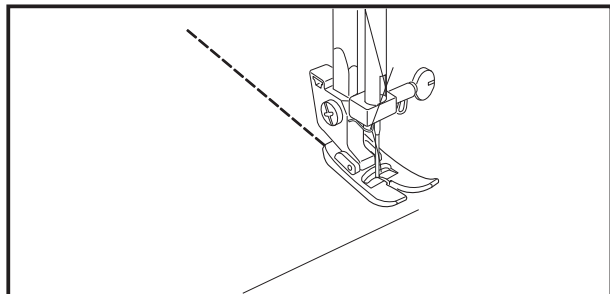


Поместите ткань под лапкой так, чтобы край был немного внутри правой части прижимной лапки. Таким образом, шов будет на правом краю ткани.

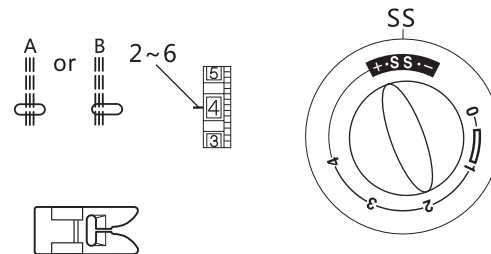


НАСТРОЙКИ МАШИНЫ

Тройная строчка

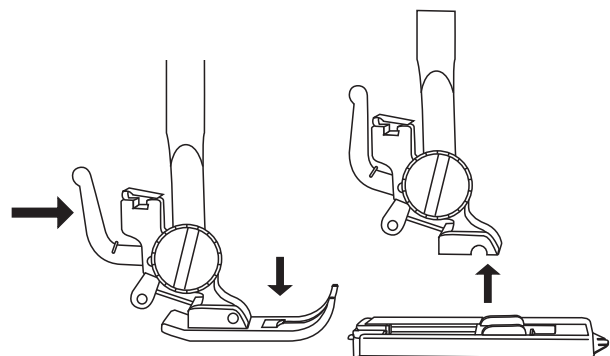


Два стежка вперед и один стежок назад, образуют шов, который трудно разорвать.

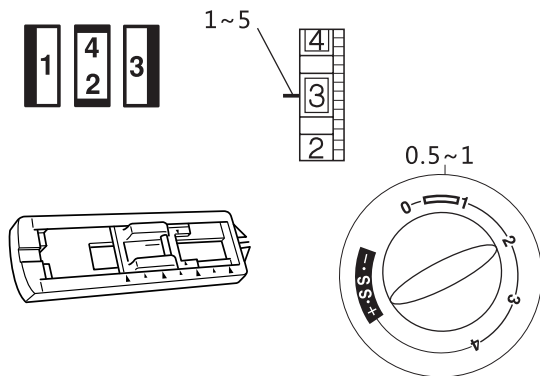


НАСТРОЙКИ МАШИНЫ

Обметывание петель для пуговиц

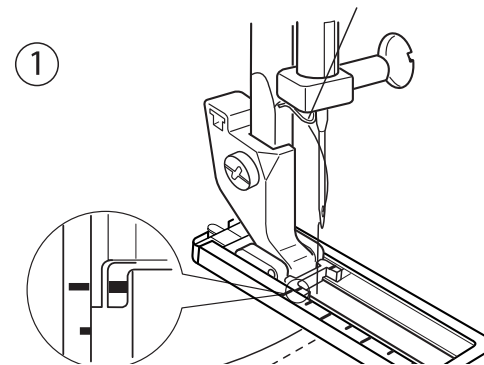


Перед обметыванием петель на настоящем изделии, несколько раз потренируйтесь на куске ткани. При работе с материалом стрейч используйте подкладочную ткань.



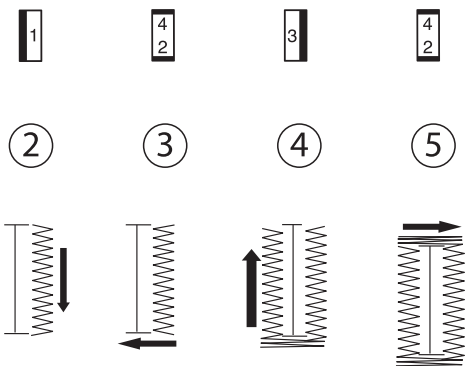
НАСТРОЙКИ МАШИНЫ

1. Установите селектор строчки на **1**. Заведите обе нити слева под прижимную лапку. Разместите изделие под прижимной лапкой.

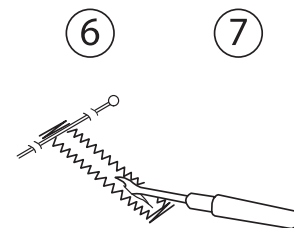


2. Опустите иглу в ткань в месте начала строчки. Затем опустите лапку для обметывания петель. Прострочите необходимую длину левой стороны петли и остановите машину.
3. Поворачивая маховик, поднимите иглу в крайнее верхнее положение, затем выберите на селекторе строчку **4/2**.

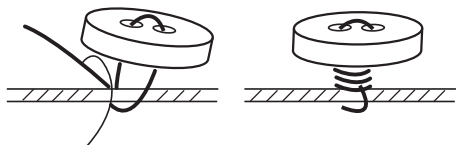
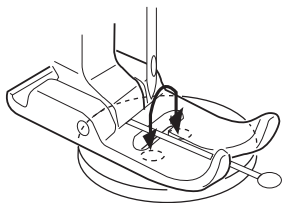
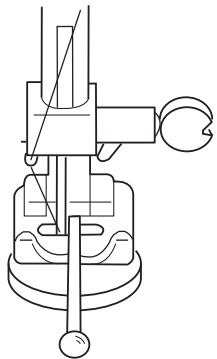
4. Поднимите иглу в крайнее верхнее положение и выберите **3**, прострочите правую сторону петли той же длины, что и левая сторона. Остановите машину.
5. Поднимите иглу и выберите **4/2**, затем прострочите 5 стежков короткой фигурной строчки.



6. Поднимите прижимную лапку и вытяните ткань из-под лапки. Обрежьте верхнюю и нижнюю нити, оставив концы длиной примерно 10 см. Вытяните верхнюю нить на изнаночную сторону ткани, потянув за нижнюю нить. Завяжите нити узлом.
7. Поместите английскую булавку на стык швов и прорежьте петлю распарывателем.

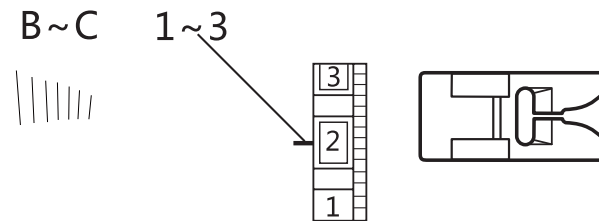


Пришивание пуговиц



Сверху на лапку для пришивания пуговиц можно положить булавку, чтобы получился эффект веретена (пуговица не прилегала к ткани). Установите селектор типа строчки на «В». Совместите оба отверстия пуговицы с пазом прижимной лапки, а левое отверстие пуговицы поместите как раз под иглой. Опустите прижимную лапку и поверните селектор типа строчки до тех пор, пока правое отверстие пуговицы не будет находиться под иглой. Прострочите примерно 5 стежков и поднимите иглу. Повторно установите селектор типа строчки на «В» и выполните еще около 5 стежков для закрепления нити.

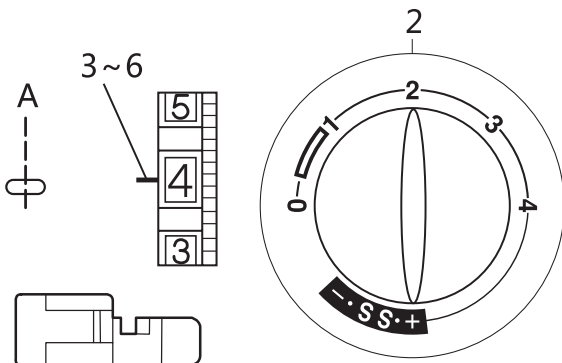
Для усиления эффекта веретена при обрезании нити оставьте конец длиной около 20 см (8 дюймов). Верхнюю нить протащите сквозь отверстие пуговицы вниз и намотайте нить на «веретено». Вытяните конец нити на изнаночную сторону и завяжите узлом.



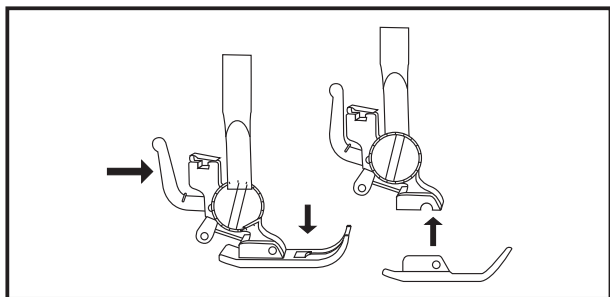
НАСТРОЙКИ МАШИНЫ

Вшивание застежки-молнии

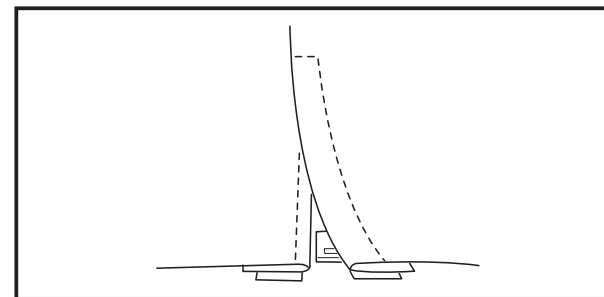
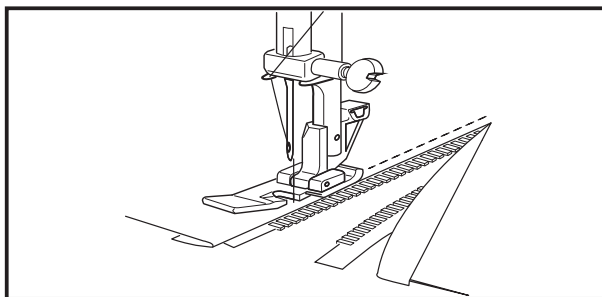
Скрепите булавкой или приметайте молнию к ткани и поместите ее под прижимную лапку. Заведите нити за прижимную лапку опустите. Для строчки левой стороны молнии направьте край молнии вдоль зубчиков. Стачайте изделие и молнию. Переверните ткань и стачайте правую сторону молнии также: как и левую.



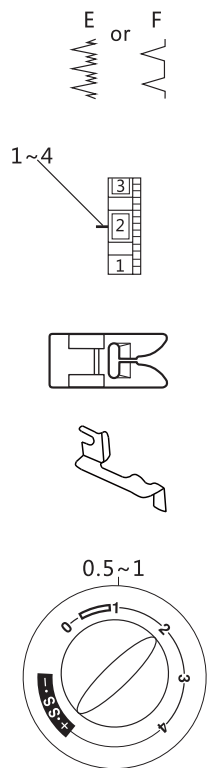
НАСТРОЙКИ МАШИНЫ



VLK NAPOLI 2800



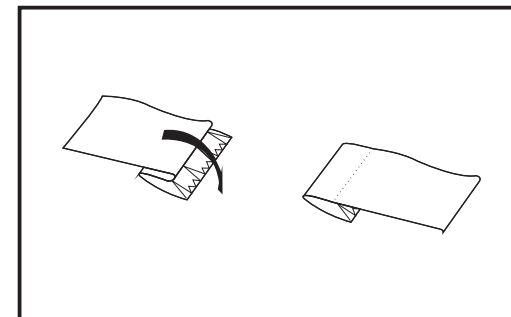
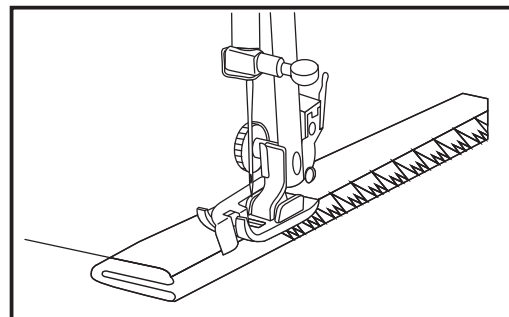
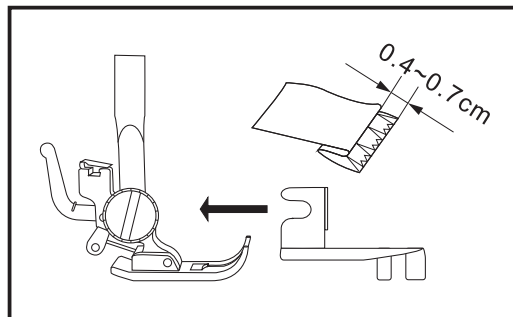
Потайной подрубочный шов



НАСТРОЙКИ МАШИНЫ

36

Сложите ткань, как показано на рисунке. Опустите прижимную лапку, затем открутите винт крепления лапки и поместите приспособление для подгибания края между винтом и стержнем прижимной лапки. Затяните винт и убедитесь, что перегородка подгибочного приспособления расположена в между пальцев прижимной лапки в центре. Поднимите прижимную лапку и поместите ткань под лапку таким образом,



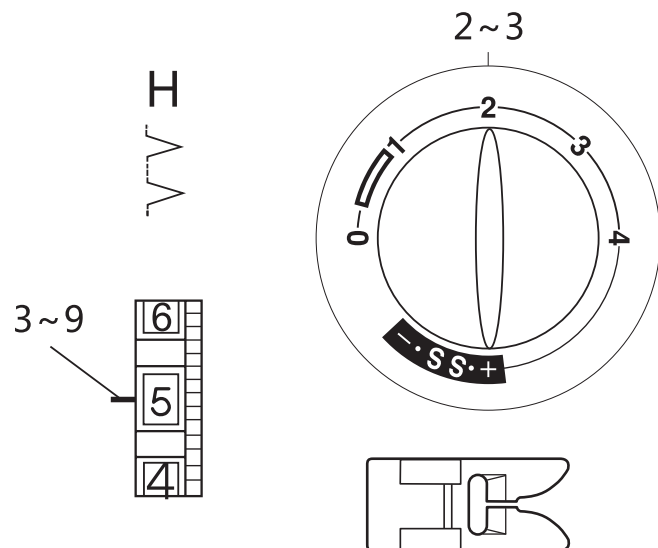
чтобы линия сгиба прилегла к перегородке подгибочного приспособления. Опустите лапку, затем прострочите так: чтобы зигзагообразные стежки приходились на подгиб и стачивали сгиб. При стачивании следите за тем, чтобы линия сгиба была параллельна перегородке подгибочного приспособления. Расправьте ткань правой стороной на лицевую сторону.

ШВЕЙНАЯ МАШИНА

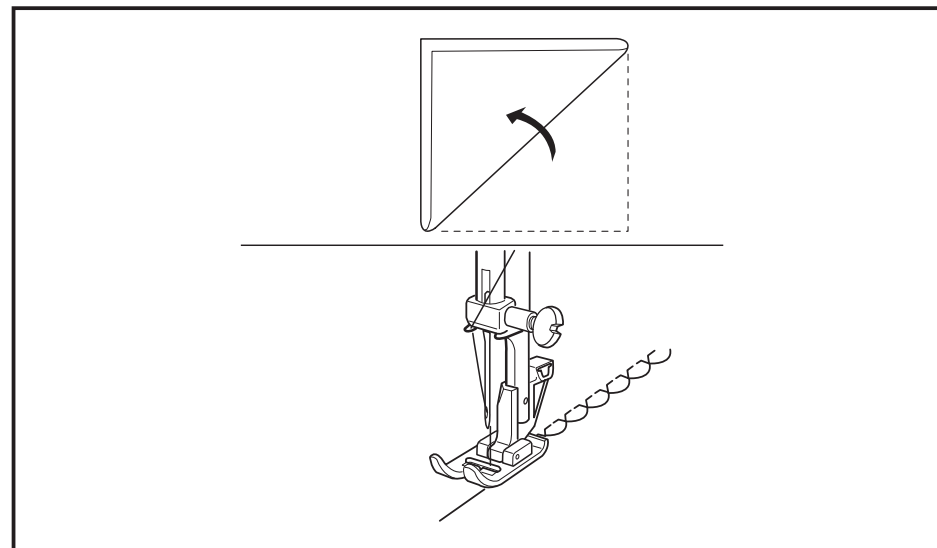
ДЕКОРАТИВНАЯ СТРОЧКА

Сборки

Поместите подогнутый край под паз прижимной лапки.
Игла должна входить в ткань попеременно то с краю,
то справа от края, образуя сборку.

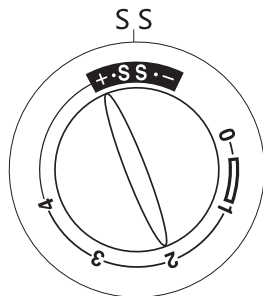
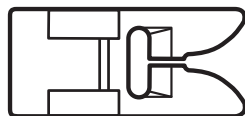
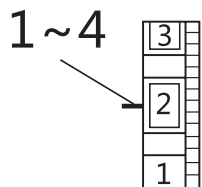
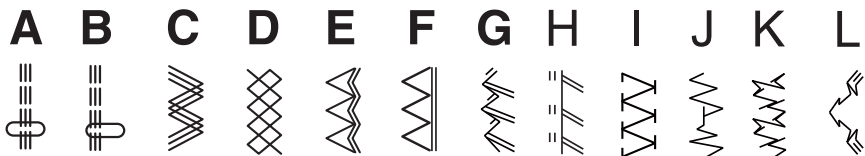


НАСТРОЙКИ МАШИНЫ

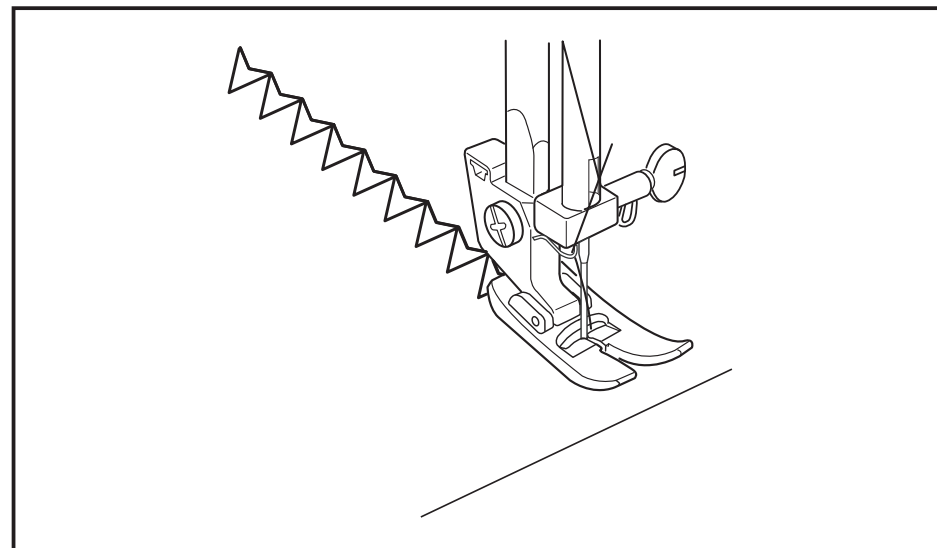


Типы эластичной строчки

В случае неправильного выполнения эластичной строчки регулировку в зависимости от типа ткани можно произвести следующим образом. Если стежки стягивают ткань, поверните регулятор в сторону «+». Если стежки растянуты, поверните регулятор в сторону «-».



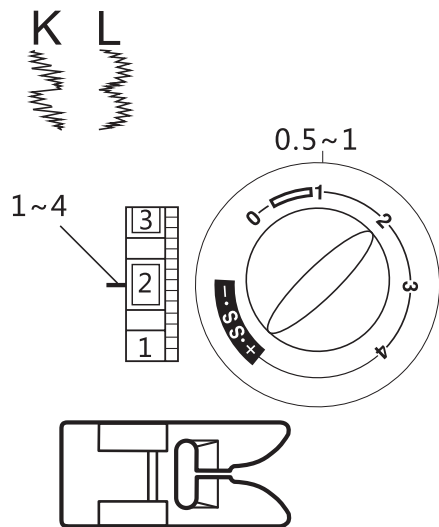
НАСТРОЙКИ МАШИНЫ



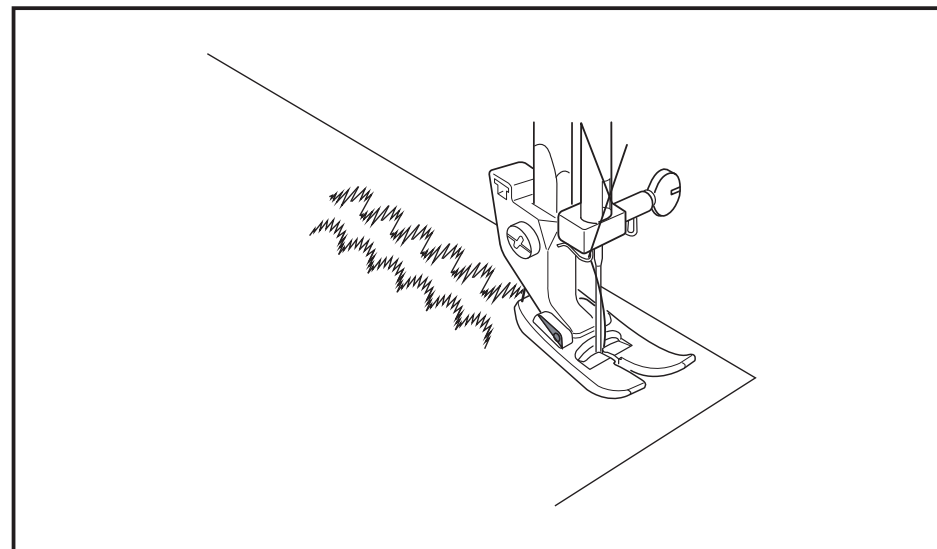
ШВЕЙНАЯ МАШИНА

Декоративные сатиновые типы строчек

Прострочите несколько стежков и отрегулируйте натяжение верхней нити, так чтобы верхняя нить проступала с изнаночной сторон ткани. Для достижения лучшего результата проверьте строчку на том же типе ткани что и обрабатываемое изделие.



НАСТРОЙКИ МАШИНЫ

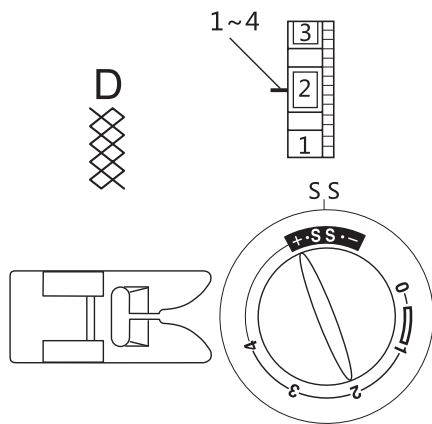


Декоративная строчка для создания сборок и буфов

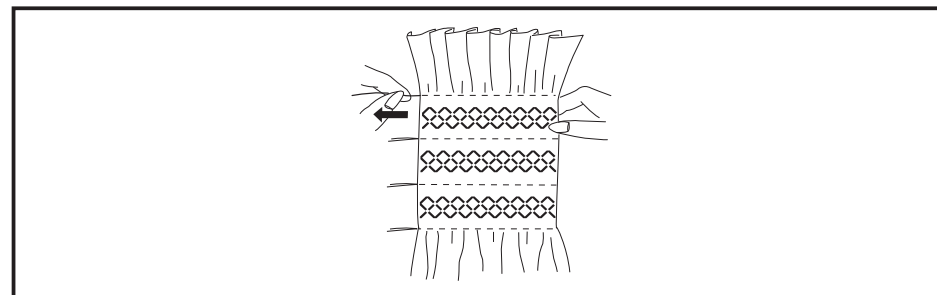
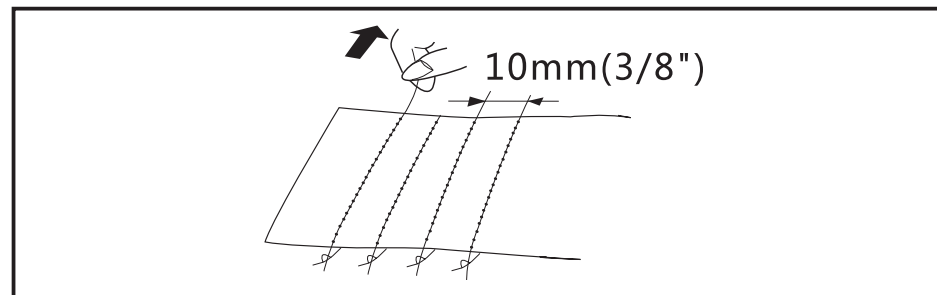
Выполните прямые строчки на расстоянии 3/8 дюйма от места, где должны располагаться сборки. При этом выберите длину стежка 4. Завяжите нити узлом на одном конце строчки, потяните за нижнюю нить и расправьте складки равномерно. Завяжите узел на другом конце строчки. Выполните декоративный шов между сборочными швами. Распорите сборочные швы.

Примечание!

Для облегчения работы ослабьте натяжение верхней нити.

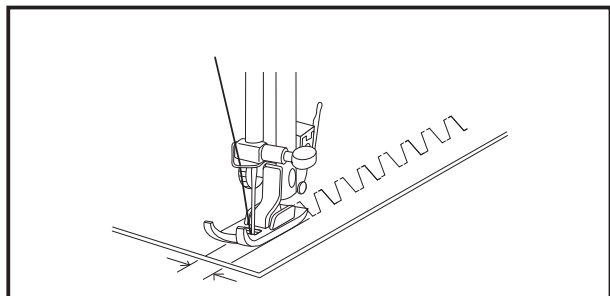


НАСТРОЙКИ МАШИНЫ

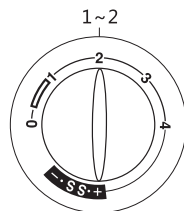
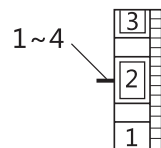


Строчка-мостик

Используйте этот тип строчки для стачивания тяжелых тканей.
При использовании этой строчки необработанные края изделия стачиваются внахлест.



I



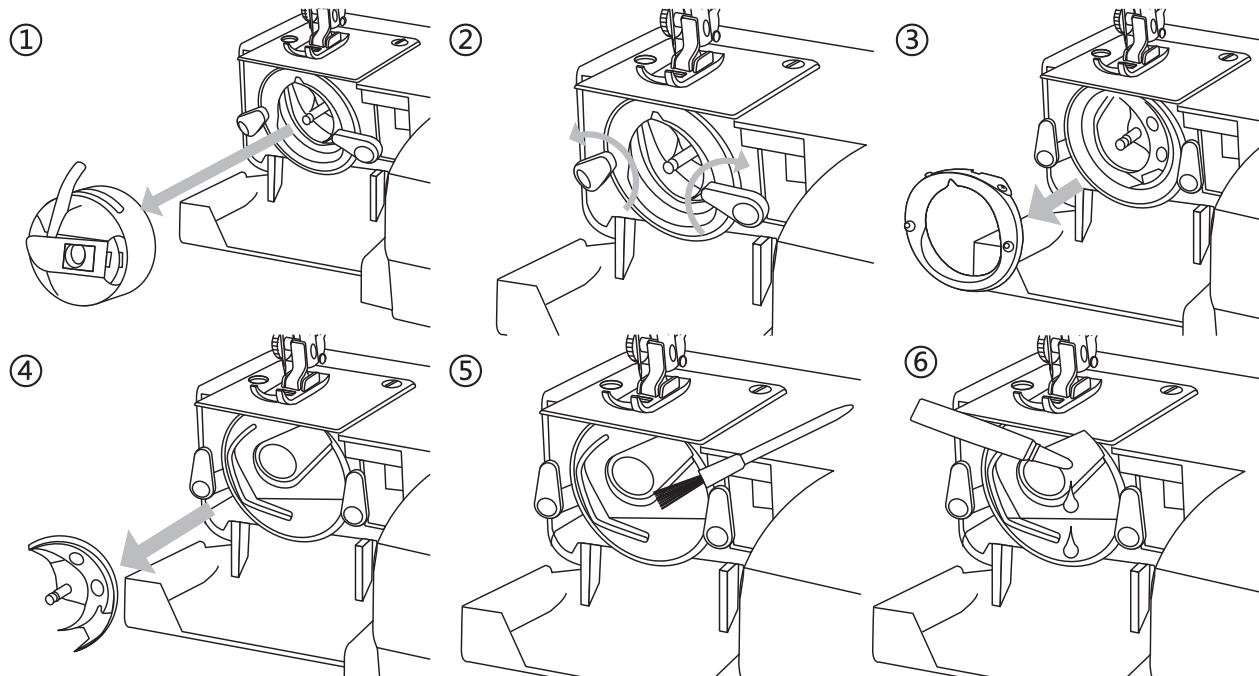
НАСТРОЙКИ МАШИНЫ

ТЕХНИЧЕСКОЕ ОБСЛУЖИВАНИЕ

Разборка и сборка шпулдержателя челночного механизма

Для разборки шпулдержателя необходимо:

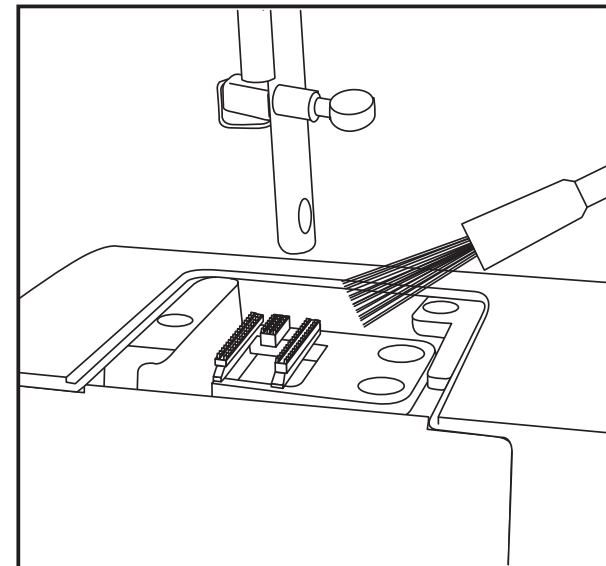
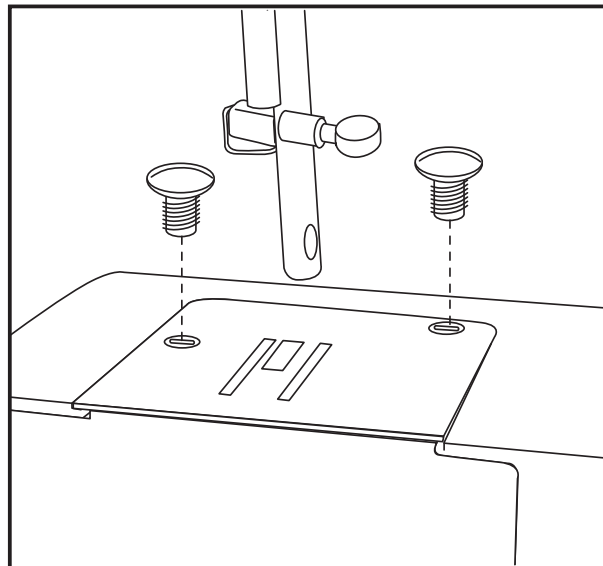
1. Поднять иглу в крайнее верхнее положение и открыть крышку челночного отсека.
2. Открыть шарнирный замок шпульного колпачка и извлечь шпульный колпачок.
3. Открутить винты крепления шпулдержателя и извлечь кольцо шпулдержателя.
4. Извлечь шпулдержатель.
5. Прочистить челночный механизм щеткой и мягкой сухой тканью.



Чистка зубчатых реек

Для того, чтобы почистить зубчатые рейки необходимо:

1. Снимите иглу и прижимную лапку.
2. Снимите винты игольной пластины и демонтируйте игольную пластину.
3. Вычистите пыль и хлопковый пух, застрявшие на зубчиках реек, при помощи кисточки.
4. Установите игольную пластину.



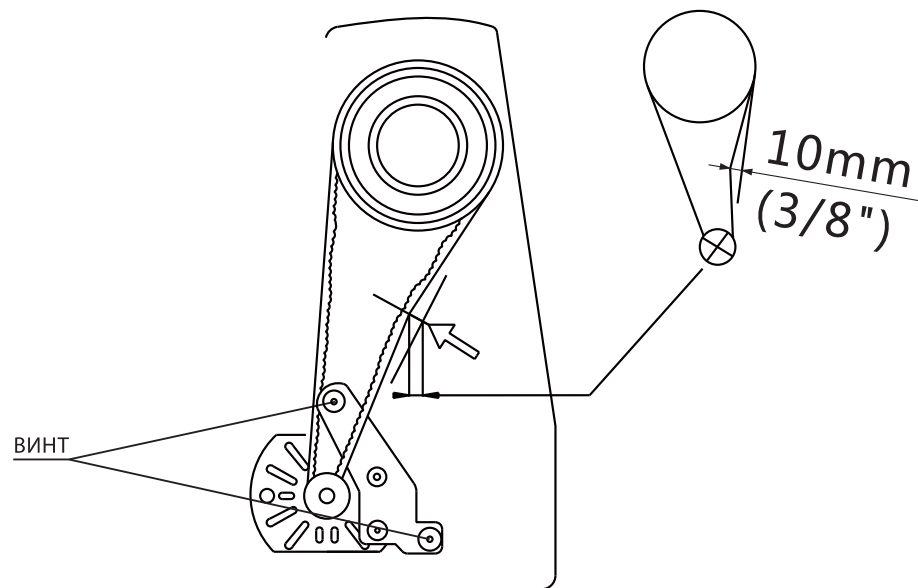
Натяжение ременного привода

Для регулирования натяжения ремня:

1. Снимите крышку ременного отсека и ослабьте винты крепления на 1 оборот отвертки. Это позволит приводу перемещаться вверх и вниз.
2. После регулирования натяжения ремня тщательно затяните винты.

Внимание!

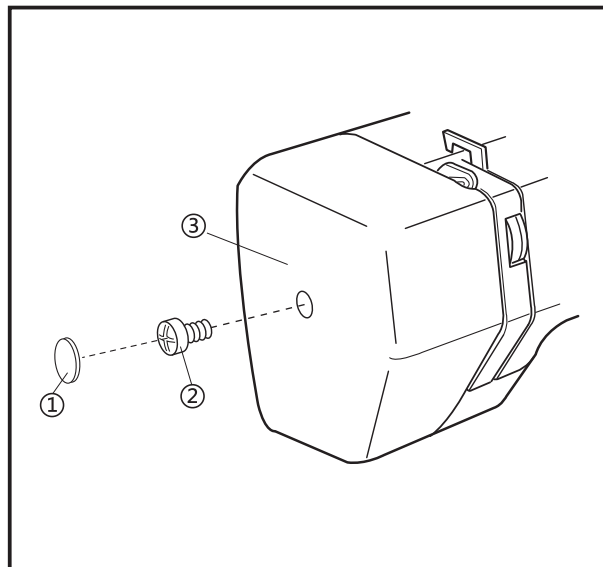
Не натягивайте ремень слишком туго.



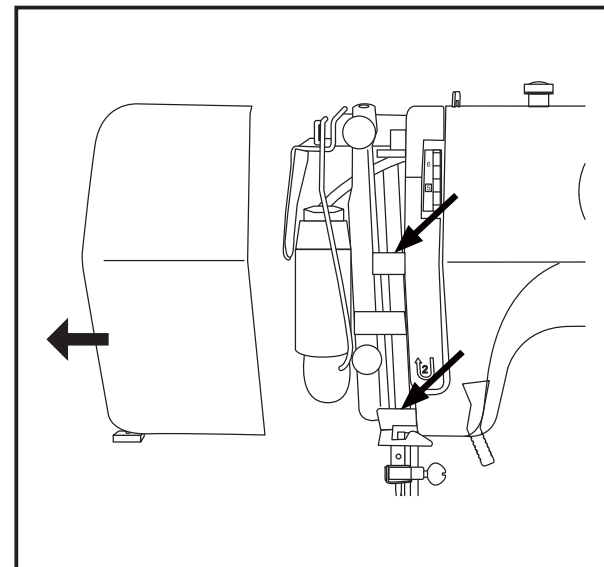
Смазывание машины

Смажьте позиции, отмеченные на рисунке стрелками, несколькими каплями качественного масла для швейных машин. Машины, которые эксплуатируются постоянно, необходимо смазывать маслом 2-3 раза в год.

Если машина некоторое время не эксплуатировалась и после этого скрипит во время работы, ее необходимо смазать в указанных выше позициях несколькими каплями керосина, а затем дать машине поработать на высокой скорости в течение минуты. Перед смазкой необходимо протереть все места, предназначенные для смазки.



1. Колпачок
2. Винт
3. Панель



ПРОБЛЕМЫ И СПОСОБЫ ИХ РЕШЕНИЯ

Пропущенные стежки

- Верхняя нить заправлена неправильно — заправить нить повторно.
- Натяжение верхней нити слишком сильное — отрегулировать.
- Игла погнута или тупая — заменить.
- Выбрана игла неправильного размера — заменить.
- Трикотажные или синтетические ткани — использовать иглу с голубым наконечником.

Ткань застревает

- Верхняя нить заправлена неправильно — заправить нить повторно.
- Нити неправильно заведены за лапку — исправить.

Поломка иглы

- Игла неправильно установлена — установить повторно.
- Выбрана игла неправильного размера — заменить.
- Протолкните ткань аккуратно направляя ее.
- Слабое прилигание прижимной лапки — переустановить.

Обрыв верхней нити

- Верхняя нить заправлена неправильно — заправить нить повторно.
- Выбрана игла неправильного размера — заменить.
- Повреждено отверстие в игольной пластинке — заменить.

Обрыв нижней нити

- Неправильно заправлена нижняя нить — заправить нить повторно.

Ткань собирается в складки

- Игла погнута или тупая — заменить.
- Слабое прилигание прижимной лапки — переустановить.
- Натяжение обеих нитей слишком сильное — отрегулировать.

ГАРАНТИЙНЫЕ ОБЯЗАТЕЛЬСТВА

На данное изделие предоставляется гарантия 18 месяцев со дня продажи. Гарантия распространяется на дефекты материала и недостатки при изготовлении. В рамках настоящей гарантии изготовитель обязуется отремонтировать или заменить любую деталь, которая была признана неисправной. Настоящая гарантия признается лишь в том случае, если изделие применялось в соответствии с данным руководством по эксплуатации, в него не были внесены изменения, оно не ремонтировалось, не разбиралось неуполномоченными на то специалистами, и не было повреждено в результате неправильного обращения с ним. А также сохранена полная комплектность изделия.

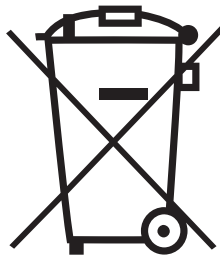
Данная гарантия не распространяется на естественный износ изделия, а также на механические повреждения; воздействие внешней или агрессивной среды; повреждения, вызванные избыточным напряжением сети. Гарантия вступает в силу только в том случае, если дата покупки

подтверждена печатью и подписью продавца на гарантийном талоне. Гарантийный ремонт не влияет на продление гарантийного срока и не инициирует начало новой гарантии.

Согласно п. 2 ст. 5 Федерального закона РФ «О защите прав потребителей», производителем установлен минимальный срок службы для данного изделия, который составляет не менее 2 лет с момента производства при условии, что эксплуатация изделия производится в строгом соответствии с настоящей инструкцией и предъявляемыми техническими требованиями.

УТИЛИЗАЦИЯ

Товары с указанным символом не должны утилизироваться вместе с обычными бытовыми отходами. Для дальнейшей переработки этих продуктов, необходимо сдать их на специализированный сборный пункт.



С адресами и телефонами авторизованных сервисных центров и полным ассортиментом продукции вы можете ознакомиться на сайтах: www.vlkgroup.it и www.kromax.ru, или узнать по телефону 8 800 5555-88-3.

ПРОИЗВОДИТЕЛЬ: VLK SRL., VIA RISORGIMENTO, 21-38070 STENICO (TN) ITALY.

РИСОГРИМЕНТО, 21, СЕНИКО, ТРЕНТО, ТРЕНТИНО-АЛЬТО АДИДЖЕ, ИТАЛИЯ.

ИЗГОТОВИТЕЛЬ: EVOLUTION TECHNOLOGY CO., LTD.

ЭВОЛЮШЕН ТЕХНОЛОДЖИ КО ЛТД, КИТАЙ, ШАНХАЙ, МЕЙШЕНГ, 177, СТРОЕНИЕ 3.

ИМПОРТЕР: ООО «ЕВРОТРЕЙД».

125319, МОСКВА, УЛ. АКАДЕМИКА ИЛЬЮШИНА, ДОМ 4, КОРПУС. 1, ОФИС 1.



50

ШВЕЙНАЯ МАШИНА

