

THOMAS

windowjet^{*}
2IN1

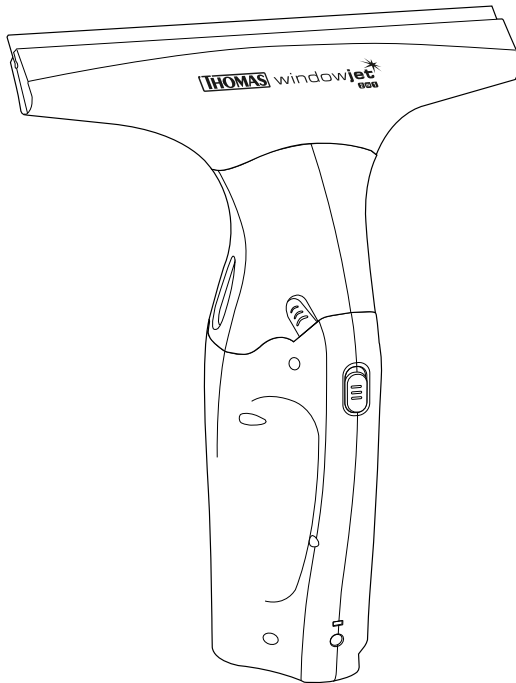
windowjet^{*}
2IN1 plus

Gebrauchsanleitung · Instrukcja obsługi

Руководство по эксплуатации · Інструкція з експлуатації

Нұсқаулар · Kullanma Kılavuzu · Instructions for Use · Mode d'emploi

Gebruiksaanwijzing · Návod k obsluze · Návod na použitie



Inhalt	D	Seite
Geräteabbildung		3
Teilidentifizierung		6
Bestimmungsgemäße Verwendung		6
Aufladen des THOMAS windowjet/		6
Akkuladegerät		6
Hinweise zur Entsorgung		7
Kundendienst		7
Technische Daten		7
Garantie		7

Spis treści	PL	Strona
Rysunek urządzenia		3
Identyfikacja części		8
Użytkowanie zgodne z przeznaczeniem		8
Ładowanie THOMAS windowjet/		8
Ładowarka		8
Wskazówki dotyczące utylizacji		9
Obsługa serwisowa		9
Dane techniczne		9
Gwarancja		9

Содержание	RUS	Страница
Внешний вид прибора		3
Наименование деталей		10
Использование по назначению		10
Зарядка THOMAS windowjet/		10
зарядное устройство		10
Указания по утилизации		11
Служба сервиса		11
Технические данные		11
Гарантия		11

Зміст	UA	Сейта
Зовнішній вигляд приладу		3
Назва деталей		12
Використання за призначенням		12
Зарядка THOMAS windowjet/		12
зарядний пристрій		12
Вказівки з утилізації		13
Сервісна служба		13
Технічні характеристики		13
Гарантія		13

Мазмұны	KAZ	Бет
Құралдың суреті		3
Жинақтың құрамы		14
Пайдалану мақсаты		14
THOMAS windowjet құралын зарядтағыш/		14
Зарядтау құралы		14
Қоқысқа тастауға қатысты ұсыныстар		15
Тұтынушыға қызмет көрсету		15
Техникалық деректер		15
Кепілдік		15

Içindekiler	TR	Sayfa
Cihazın resmi		3
Parça tanımı		16
Amacına uygun kullanım		16
THOMAS windowjet'in şarj edilmesi/		16
akü şarj cihazı		16
Atık toplama bilgileri		17
Müşteri hizmetleri		17
Teknik bilgiler		17
Garanti		17

Content	GB	Page
Appliance illustration		3
Parts identification		18
Intended use		18
Charging the THOMAS windowjet/		18
battery charger		18
Information on disposal		19
Customer service		19
Technical data		19
Warranty		19

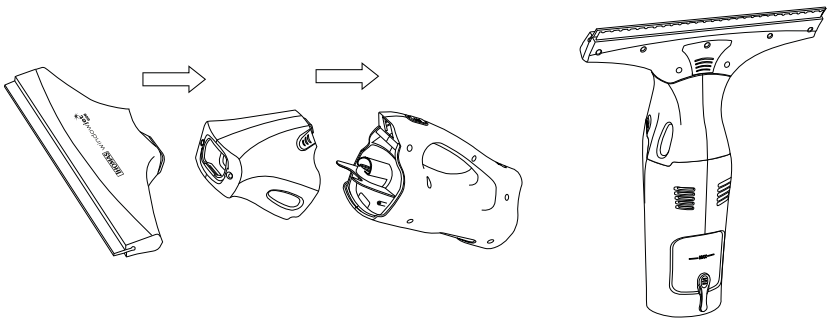
Table des matières	F	Page
Schéma de l'appareil		3
Identification des pièces		20
Utilisation conforme		20
Chargement du windowjet THOMAS/		20
Le chargeur		20
Consignes concernant le recyclage		21
Service après-vente		21
Caractéristiques techniques		21
Garantie		21

Inhoud	NL	Pagina
Apparaatafbeelding		3
Onderdeelidentificatie		22
Gebruik volgens de bestemming		22
Opladen van de THOMAS windowjet/		22
acculader		22
Aanwijzingen over de afvoer		23
Klantenservice		23
Technische gegevens		23
Garantie		23

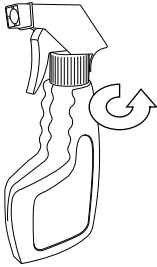
Obsah	CZ	Strana
Obrázek přístroje		3
Identifikace dílů		24
Použití v souladu s určením		24
Nabíjení zařízení THOMAS windowjet/		24
nabíječka baterií		24
Pokyny k likvidaci		25
Zákaznický servis		25
Technické údaje		25
Záruka		25

Obsah	SK	Strana
Obrázok prístroja		3
Identifikácia dielov		26
Použitie podľa určenia		26
Nabíjanie THOMAS windowjet/		26
nabíjačka batérie		26
Upozornenia ohľadne likvidácie		27
Služba pre zákazníkov		27
Technické údaje		27
Záruka		27

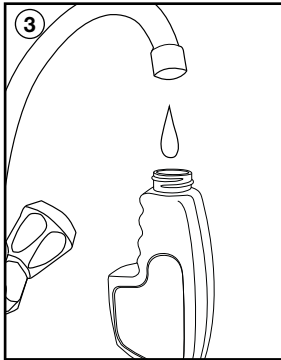
1



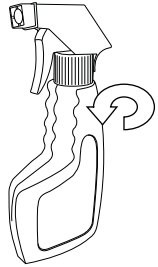
2



3



4



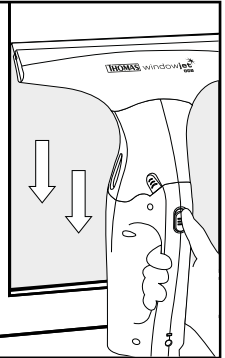
5

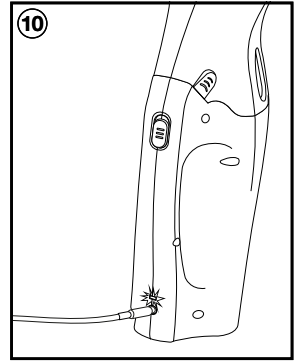
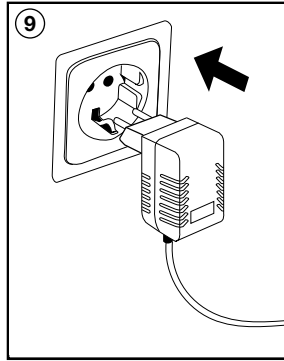
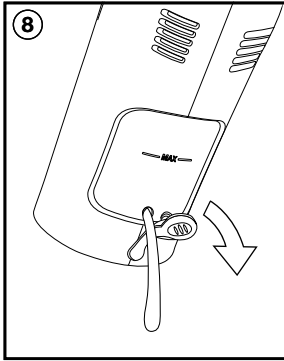


6

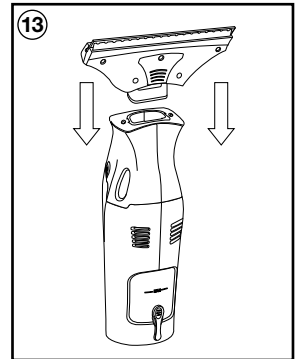
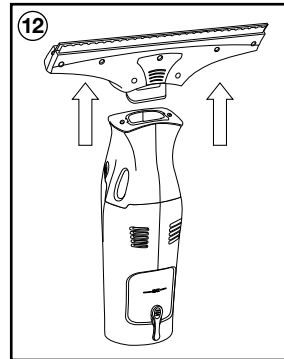
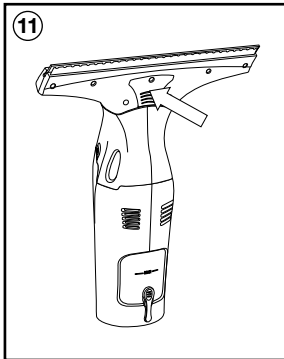


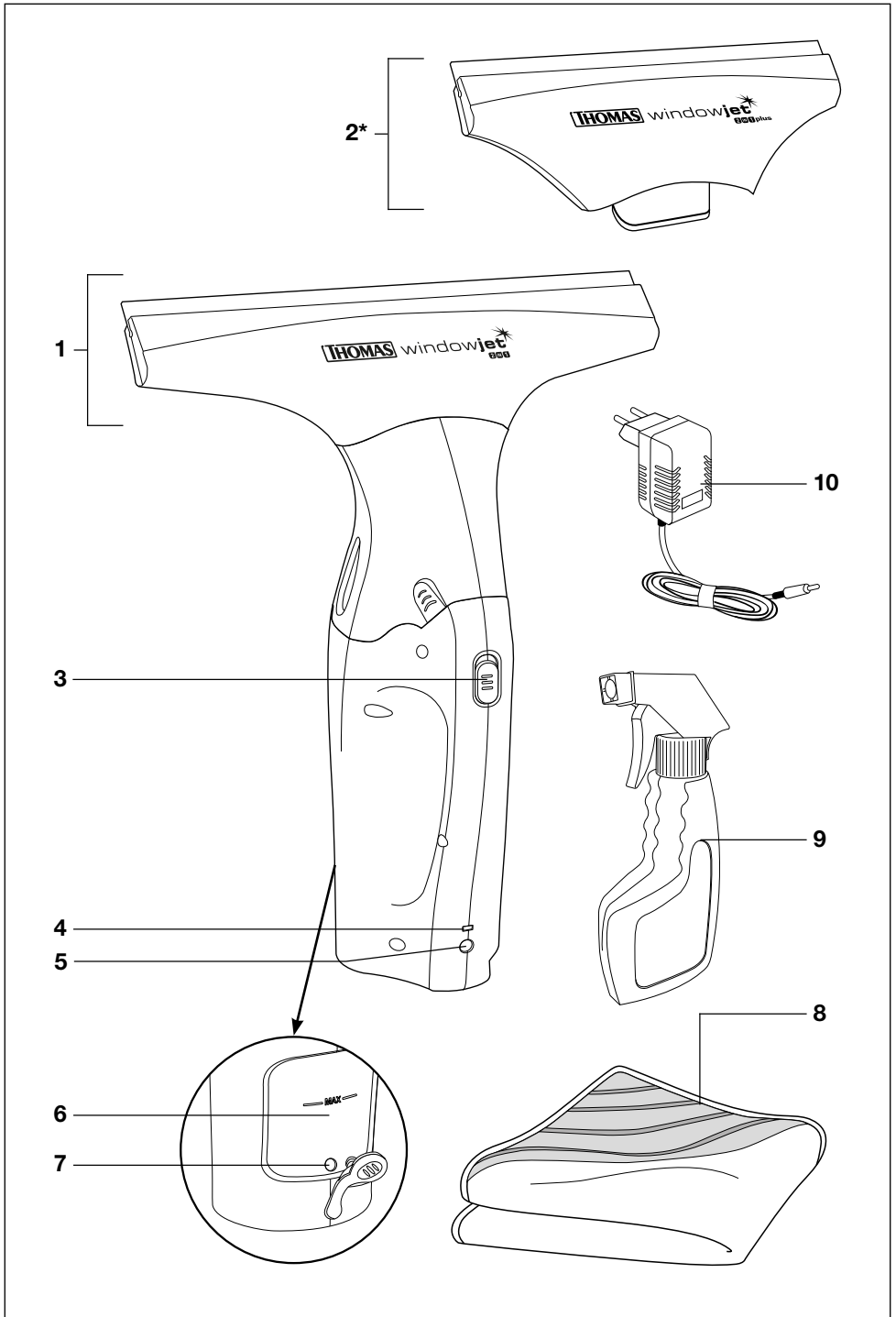
7





THOMAS windowjet[★]
2 IN 1 plus





Wir gratulieren Ihnen...

D

...zum Erwerb des THOMAS windowjet.

Bitte lesen Sie die Gebrauchsanleitung aufmerksam, damit Sie mit Ihrem Gerät schnell vertraut werden und seine Vielseitigkeit in vollem Umfang nutzen können. Ihr neues THOMAS Gerät dient Ihnen viele Jahre lang, wenn Sie es sachgerecht behandeln und pflegen. Wir wünschen Ihnen viel Freude beim Gebrauch.

Ihr THOMAS Team

Teileidentifizierung

1) Absaugdüse, 280 mm breit	6) Wasserbehälter mit:
2) Absaugdüse, 170 mm breit*	7) Ausgießöffnung
3) Ein-/Ausschalter	8) Microfasertuch
4) Ladeanzeige	9) Sprühflasche
5) Anschlussbuchse Ladeteil	10) Ladegerät

*) THOMAS windowjet 2in1 plus

Bestimmungsgemäße Verwendung



Sicherheitshinweise

THOMAS windowjet ist nur zum Gebrauch in privaten Haushalten bestimmt. Er dient der Reinigung von glatten, nicht aufgerauten, ebenen und soliden Oberflächen wie etwa Fenstern, Spiegeln, Duschcabinen oder Fliesen. Sie dürfen den akkubetriebenen Fensterreiniger ausschließlich gemäß den Angaben in dieser Gebrauchsanleitung verwenden.

Der Hersteller haftet nicht für eventuelle Schäden, die durch nicht bestimmungsgemäßen Gebrauch oder falsche Bedienung verursacht werden. Daher beachten Sie unbedingt folgende Hinweise:

Die gesamte Gebrauchsanleitung muss vor dem Betrieb des Gerätes gelesen und verstanden werden.

Bewahren Sie die Gebrauchsanleitung sorgfältig auf und geben Sie diese an Nachbesitzer weiter.

THOMAS windowjet darf nicht benutzt werden für:

- den gewerblichen Einsatz,
- das Aufsaugen von Staub, Asche, Ruß oder Toner,
- das Aufsaugen von brennenden oder glühenden Gegenständen, wie z.B. Zigaretten, scheinbar verloschene Asche oder Kohle,
- das Aufsaugen gesundheitsgefährdender Stoffe sowie lösungsmittelhaltiger Flüssigkeiten wie z.B. Lackverdünnung, Öl, Benzin und ätzender Flüssigkeiten,
- das Aufsaugen größerer Mengen anderer Flüssigkeiten als dem Schmutzwasser des gereinigten Fensters
- das Reinigen von Oberflächen elektrischer Geräte, wie etwa HiFi-Anlagen, Computerbildschirmen oder sonstiger Elektrohaushaltsgeräte.

Entleeren Sie den Schmutzwassertank nach jedem Gebrauch und spülen ihn anschließend aus.

Benutzen Sie ausschließlich sauberes Leitungswasser zum Befüllen der Sprühflasche. Keine speziellen chemischen Fensterreinigungsmittel notwendig!

Vor der Reinigung des Fensters mit dem THOMAS windowjet entfernen Sie hartnäckige, grobe Verschmutzungen oder mögliche Kleberreste auf der Fensterscheibe.

THOMAS windowjet darf nicht in explosionsgefährdeten Umgebungen benutzt werden!

- Dieses Gerät kann von **Kindern** ab 8 Jahren und darüber und Personen mit reduzierten physischen, sensorischen oder mentalen Fähigkeiten oder Mangel an Erfahrung und/oder Wissen benutzt werden, wenn sie beaufsichtigt oder bezüglich des sicheren Gebrauchs des Gerätes unterwiesen wurden und die daraus resultierenden Gefahren verstanden haben. **Kinder** dürfen nicht mit dem Gerät spielen. Reinigung und **Benutzer-Wartung** dürfen nicht durch **Kinder** ohne Beaufsichtigung durchgeführt werden.

- Lassen Sie das Produkt nie unbeaufsichtigt, solange es eingeschaltet ist.
- Reinigen Sie keine Menschen und Tiere.
- Richten Sie den Reinigungsstrahl nie auf Menschen oder Tiere, auf Steckdosen oder elektrische Geräte bzw. auf Betriebsmittel, die elektrische Bauteile beinhalten, wie z. B. Innenräume von Öfen.
- Lassen Sie das Gerät nicht im Freien stehen und setzen Sie es keiner direkten Feuchtigkeit aus oder tauchen es in Flüssigkeiten ein.
- Setzen Sie das Gerät weder Hitze noch chemischen Flüssigkeiten aus.
- Berühren Sie keine Kontakte oder Leitungen und stecken Sie insbesondere keine leitenden Gegenstände (z.B. Nadeln, Scheren, Schraubenzieher etc.) in die Ladebuchse.
- Fassen Sie das Akkuladegerät niemals mit nassen Händen an oder tauchen es in Flüssigkeiten ein bzw. halten es unter fließendem Wasser. Es besteht Lebensgefahr durch Stromschlag!
- Überprüfen Sie das Gerät regelmäßig auf sichtbare Beschädigungen. Benutzen Sie das Gerät keinesfalls, wenn das Gerät heruntergefallen sein sollte, Sie Beschädigungen an der Motoreinheit oder Unregelmäßigkeiten in der Funktion feststellen.
- Reparieren Sie Schäden am Gerät, am Zubehör oder an dem Akkuladegerät niemals selbst. Lassen Sie das Gerät durch eine autorisierte Kundendienststation prüfen und instand setzen. Veränderungen am Gerät können Ihre Gesundheit gefährden. Sorgen Sie dafür, dass nur Original THOMAS Ersatzteile und Zubehör verwendet werden.
- Verwenden Sie dieses Produkt nur mit vom Hersteller zugelassenem Zubehör und Ersatzteilen. Jede darüber hinausgehende Verwendung gilt als nicht bestimmungsgemäß. Für hieraus resultierende Schäden haftet der Hersteller nicht; das Risiko hierfür trägt allein der Benutzer.

Aufladen des THOMAS windowjet/ Akkuladegerät

- Die Spannungsangabe auf dem Typenschild des Akkuladegerätes muss mit der Versorgungsspannung übereinstimmen.
- Das Akkuladegerät auf keinen Fall in Betrieb nehmen, wenn
 - der Stecker des Ladegerätes beschädigt ist,
 - das Gerät sichtbare Schäden aufweist.
- Entfernen Sie das Ladegerät aus der Steckdose,
 - wenn das Produkt nicht geladen wird,

- wenn Funktionsstörungen beim Laden auftreten,
- bevor Sie Zubehör anbringen/entfernen und
- bevor Sie das Produkt reinigen oder warten.
- Schalten Sie das Gerät während des Aufladevorgangs nicht ein.
- Nach Beendigung des Ladevorgangs ziehen Sie den Netzstecker aus der Steckdose.
- Verwenden und lagern Sie das Akkuladegerät nur in trockenen Räumen bei einer Umgebungstemperatur zwischen 5 °C und 40 °C.
- Fassen Sie das Akkuladegerät niemals mit nassen Händen an oder tauchen es in Flüssigkeiten ein bzw. halten es unter fließendes Wasser. Es besteht Lebensgefahr durch Stromschlag!
- Schützen Sie das Akkuladegerät vor direkter Sonneneinstrahlung, offenem Feuer oder anderen hitzeabgebenden Einflüssen. Brand- und Explosionsgefahr!
- Verwenden Sie für den Ladevorgang ausschließlich das im Lieferumfang befindliche Akkuladegerät. Verwenden Sie weder andere Akkuladegeräte noch Akkuschnellladegeräte.

Hinweise zur Entsorgung



Verpackung

Die Verpackung schützt den THOMAS windowjet vor Beschädigung auf dem Transportweg. Sie besteht aus umweltfreundlichen Materialien und ist deshalb recyclebar. Entsorgen Sie nicht mehr benötigtes Verpackungsmaterial bitte nicht in den Hausmüll, sondern führen es der Wiederverwertung zu.



Altgerät

Die in Altgeräten enthaltene Stoffe und Materialien sind wertvoll und dürfen nicht in die Umwelt gelangen. Die Entsorgung des THOMAS windowjet und des darin enthaltenen Akkus darf nicht mit dem Hausmüll erfolgen. Zur kostenlosen Abgabe steht das lokale Recyclingcenter bzw. entsprechende Rückgabe- und Sammelsysteme zur Verfügung.

Bei falscher Benutzung oder Entsorgung des THOMAS windowjet können dessen Bestandteile eine Gefahr für Gesundheit und Umwelt darstellen. Die Bestandteile sind jedoch für den ordnungsgemäßen Betrieb des THOMAS windowjet erforderlich. Geräte mit dem abgebildeten Symbol dürfen nicht im Hausmüll entsorgt werden.

Kundendienst

Fragen Sie Ihren Händler nach dem für Sie zuständigen THOMAS Kundendienst.

Bitte geben Sie ihm zugleich die Angaben vom Typenschild Ihres Gerätes an.

Zur Aufrechterhaltung der Sicherheit des Gerätes sollten Sie Reparaturen, insbesondere an stromführenden Teilen, nur durch Elektro-Fachkräfte durchführen lassen.

Im Störfall sollten Sie sich daher an Ihren Fachhändler oder direkt an den Werkskundendienst wenden. Die THOMAS Servicestellen finden Sie auf der Rückseite dieser Gebrauchsanleitung.

THOMAS Zubehör erhalten Sie bei Ihrem Fachhändler oder beim THOMAS Kundendienst sowie unter www.robert-thomas.net.

Technische Daten

Eingang Netzteil	100–240 V ~ 50 & 60 Hz/ 0,2 A max.
Ausgang Netzteil	DC 5,0 V, max. 1 A
Nennleistung Gerät	8 Watt
Betriebsspannung	3,7 VDC
Ladezeit Akku	3 Stunden
Arbeitszeit	45 Minuten
Akku	Li-Ionen 2000 mAh/3,7 V
Volumen Schmutzwassertank	110 ml
Gewicht	0,75 kg
Arbeitsbreite	28 cm

Garantie

Unabhängig von den Gewährleistungsverpflichtungen des Händlers aus dem Kaufvertrag leisten wir für dieses Gerät Garantie gemäß nachstehenden Bedingungen:

1. Die Garantiezeit beträgt 24 Monate – gerechnet vom Liefertag an den ersten Endabnehmer. Sie reduziert sich bei gewerblicher Benutzung oder gleichzusetzender Beanspruchung auf 12 Monate. Zur Geltendmachung des Anspruchs ist die Vorlage eines Kaufbeleges erforderlich.
2. Innerhalb der Garantiezeit beseitigen wir alle wesentlichen Funktionsmängel, die nachweislich auf mangelhafte Ausführung oder Materialfehler zurückzuführen sind durch Instandsetzung der mangelhaften Teile oder Teilersatz nach unserer Wahl; ausgetauschte Teile gehen in unser Eigentum über. Die Garantie erstreckt sich nicht auf leicht zerbrechliche Teile, wie z. B. Glas, Kunststoffe, Lampen. Mängel sind uns innerhalb der Garantiezeit unverzüglich nach Feststellung zu melden. Während der Garantiefrist werden die zur Behebung von aufgetretenen Funktionsfehlern benötigten Ersatzteile sowie die Kosten der angefallenen Arbeitszeit nicht berechnet. Bei unberechtigter Inanspruchnahme unseres Kundendienstes gehen die damit verbundenen Kosten zu Lasten des Kunden. Instandsetzungsarbeiten beim Kunden oder am Aufstellungsort können nur für Großgeräte verlangt werden. Andere Geräte sind unserer nächstgelegenen Kundendienststelle oder Vertragswerkstatt zu übergeben bzw. ins Werk zu senden.
3. Eine Garantiepflicht wird nicht ausgelöst durch geringfügige Abweichungen, die für Wert und Gebrauchstauglichkeit des Gerätes unerheblich sind, durch Schäden aus chemischen und elektrochemischen Einwirkungen von Wasser sowie allgemein aus anomalen Umweltbedingungen. Ein Garantieanspruch besteht nicht bei Schäden als Folge normaler Abnutzung, ferner nicht bei Nichtbeachtung der Gebrauchsanweisung oder unsachgemäßer Verwendung.
4. Der Garantieanspruch verliert seine Gültigkeit, wenn von uns nicht bevollmächtigte Personen Eingriffe oder Reparaturen an den Geräten vornehmen.
5. Garantieleistungen bewirken weder für das Gerät noch für die eingebauten Ersatzteile eine Verlängerung oder Erneuerung der Garantiefrist: die Garantiefrist für eingebaute Ersatzteile endet mit der Garantiefrist für das ganze Gerät.
6. Weitergehende oder andere Ansprüche, insbesondere solche auf Ersatz außerhalb des Gerätes entstandener Schäden sind – soweit eine Haftung nicht zwingend gesetzlich angeordnet ist – ausgeschlossen.

Auch nach Ablauf der Garantiefrist bieten wir Ihnen unsere Kundendienstleistungen an. Bitte wenden Sie sich an Ihren Händler oder direkt an unsere Kundendienst-Abteilung.

Technische Änderungen vorbehalten.

...nabycia produktu THOMAS windowjet.

Prosimy dokładnie przeczytać instrukcję obsługi, aby zapoznać się z funkcjami urządzenia i wykorzystać w pełni jego funkcje. Państwa nowe urządzenie firmy THOMAS będzie służyć przez wiele lat pod warunkiem prawidłowej obsługi. Życzymy Państwu przyjemnego użytkowania.

Zespół firmy THOMAS

Identyfikacja części

1) ssawka, szerokość 280 mm	6) pojemnik na wodę zawierający:
2) ssawka, szerokość 170 mm*	7) otwór
3) włącznik/wyłącznik	8) szmatka z mikrofibry
4) wskaźnik naładowania	9) butelka do spryskiwania
5) tuleja przyłączeniowa ładowarki	10) ładowarka

*) THOMAS windowjet 2in1 plus

Użytkowanie zgodne z przeznaczeniem



Wskazówki dotyczące bezpieczeństwa

Urządzenie THOMAS windowjet jest przeznaczone wyłącznie do użytku domowego. Służy do czyszczenia gładkich, nieporowatych, płaskich i mocnych powierzchni, takich jak okna, lustra, kabiny prysznicowe lub glazura. To urządzenie należy używać tylko zgodnie z zasadami przedstawionymi w niniejszej instrukcji obsługi.

Producent nie ponosi odpowiedzialności za ewentualne uszkodzenia wynikające z użytkowania niezgodnego z przeznaczeniem lub niewłaściwej obsługi. Dlatego należy bezwzględnie przestrzegać poniższych wskazówek:

Przed uruchomieniem urządzenia należy poznać i zrozumieć treść całej instrukcji obsługi.

Prosimy o zachowanie instrukcji obsługi i przekazanie jej następnemu użytkownikowi.

Urządzenia THOMAS windowjet nie wolno używać do:

- celów komercyjnych,
- usuwania kurzu, popiołu lub sadzy,
- odkurzania palących się lub rozżarzonych przedmiotów, np. papierosów, pozornie ugaszonego popiołu lub węgla,
- odkurzania niebezpiecznych dla zdrowia substancji oraz cieczy zawierających rozpuszczalniki, np. rozcieńczalników, oleju, benzyny i płynów żrących,
- odkurzania większych ilości innych płynów niż woda z czyszczonego okna,
- czyszczenia powierzchni urządzeń elektrycznych, jak sprzęt HiFi, ekrany monitorów lub innych urządzeń AGD.

Po każdym użyciu opróżnić zbiornik na brudną wodę i następnie go przepłukać.

Do napełniania butelki do spryskiwania stosować wyłącznie czystą wodę z kranu. Nie są konieczne żadne specjalne chemiczne środki do mycia okien!

Przed czyszczeniem z THOMAS windowjet usunąć z szyby uporczywe, duże zabrudzenia lub ew. resztki kleju.

Urządzenia THOMAS windowjet nie wolno używać w otoczeniu zagrożonym wybuchem!

- To urządzenie może być używane przez **dzieci**, które ukończyły 8 lat i przez osoby o ograniczonych zdolnościach fizycznych, zmysłowych lub mentalnych bądź nieposiadające doświadczenia i/ lub wiedzy w tym zakresie tylko pod nadzorem lub pod warunkiem, że zostały poinformowane o zasadach bezpiecznego korzystania z urządzenia i zrozumiały wynikające z tego zagrożenia. To urządzenie nie służy do zabawy. To urządzenie **nie** może być czyszczone i **konserwowane** przez **dzieci**, pozostające bez nadzoru.

- Produktu nie wolno pozostawiać bez nadzoru po jego włączeniu.
- Nie wolno używać tego urządzenia do mycia ludzi i zwierząt.
- Nie wolno kierować strumienia cieczy na inne osoby ani zwierzęta, gniazka elektryczne albo urządzenia elektryczne, wgl, na środki eksploatacyjne, elektryczne przedmioty, takie jak np. wnętrza piekarników.
- Nie wolno pozostawiać urządzenia na zewnątrz, wystawiać na bezpośrednie działanie wilgoci ani zanurzać w cieczach.
- Nie narażać urządzenia na działanie ciepła ani cieczy chemicznych.
- Nie dotykać styków ani przewodów i nie wkładać w szczególności żadnych przewodzących napięcie przedmiotów (np. igły, nożyczki, wkrętki itp.) do gniazda ładowania.
- Nigdy nie dotykać ładowarki mokrymi rękami ani nie zanurzać jej w płynach lub nie umieszczać pod bieżącą wodą. Występuje zagrożenie dla życia przez porażenie prądem!
- Regularnie sprawdzać urządzenie pod kątem widocznych uszkodzeń. W żadnym przypadku nie stosować urządzenia po jego upadku lub po stwierdzeniu uszkodzenia jego silnika lub nieprawidłowego działania.
- Nie wolno samodzielnie naprawiać usterek urządzenia, akcesoriów lub ładowarki. Przeglądy i naprawy urządzeń powinny być wykonywane w autoryzowanych punktach obsługi serwisowej. Modyfikacje urządzenia mogą zagrażać zdrowiu. Należy używać tylko oryginalnych części zamiennych i akcesoriów firmy THOMAS.
- Używać produktu wyłącznie z dopuszczonymi przez producenta akcesoriami i częściami zamiennymi. Wszelkie wykraczające poza powyższe zastosowanie będzie uznawane są za niezgodne z przeznaczeniem. Za wynikające z tego powodu szkody producent nie ponosi odpowiedzialności; wyłączne ryzyko przechodzi na użytkownika.

Ładowanie THOMAS windowjet/ ładowarka

- Napięcie podane na tabliczce znamionowej ładowarki musi być zgodne z napięciem zasilania.
- W żadnym przypadku nie uruchamiać ładowarki, jeśli:
 - uszkodzona jest wtyczka ładowarki,
 - urządzenie posiada widoczne uszkodzenia.
- Wyjąć ładowarkę z gniazda elektrycznego,
 - gdy produkt nie jest ładowany,

- gdy w czasie ładowania dojdzie do usterek,
- przed założeniem/zdjęciem akcesoriów oraz
- przed przystąpieniem do czyszczenia lub konserwacji produktu.
- Nie wyciągać urządzenia podczas ładowania.
- Po zakończeniu ładowania wyciągnąć wtyczkę z gniazdka.
- Ładowarkę stosować i przechowywać tylko w suchych pomieszczeniach w temperaturze otoczenia od 5 °C do 40 °C.
- Nigdy nie dotykać ładowarki mokrymi rękami ani nie zauważać jej w płynach lub nie umieszczać pod bieżącą wodą. Występuje zagrożenie dla życia przez porażenie prądem!
- Chronić ładowarkę przed bezpośrednimi promieniami słonecznymi, otwartym ogniem lub innymi źródłami gorąca. Niebezpieczeństwo pożaru i wybuchu!
- Do ładowania stosować wyłącznie dostarczoną ładowarkę. Nie używać innych ładowarek lub ładowarek szybkoładowujących.

Wskazówki dotyczące użycia

Opakowanie



Opakowanie chroni urządzenie THOMAS windojet przed uszkodzeniem podczas transportu. Jest ono wykonane z materiałów bezpiecznych dla środowiska naturalnego i dlatego nadaje się do recyklingu. Niepotrzebne opakowanie nie można usuwać razem ze śmieciami domowymi, lecz należy je dostarczyć do punktu zbiórki surowców wtórnych.

Urządzenia stare



W zużytych urządzeniach zawarte są wartościowe substancje i materiały, które nie mogą dostać się do środowiska naturalnego. Użyty produkt THOMAS windojet i zawarty w nim akumulator nie mogą trafić do domowych odpadów. Zużyte sprzęty gospodarstwa domowego można oddawać bezpłatnie do lokalnych punktów recyklingu, wzgl. odpowiednich punktów zwrotu i zbiórki odpadów.

W razie błędnego użytkowania lub użycia produktu THOMAS windojet i jego elementy mogą stanowić zagrożenie dla zdrowia i środowiska naturalnego. THOMAS windojet bez tych dodatkowych elementów nie może pełnić swojej funkcji. Urządzeń oznaczonych przedstawionym symbolem nie można wyrzucać wraz z domowymi odpadami.

Obsługa serwisowa

Należy zapytać sprzedawcę o dostępne punkty obsługi serwisowej firmy THOMAS.

Należy przy tym podać dane z tabliczki znamionowej urządzenia.

Aby zapewnić bezpieczną eksploatację urządzenia, naprawy, szczególnie dotyczące części przewodzących, powinny być wykonywane wyłącznie przez wykwalifikowanych elektryków.

W przypadku wystąpienia awarii należy się skontaktować z autoryzowanym sprzedawcą lub bezpośrednio z działem obsługi serwisowej. Punkty serwisowe firmy THOMAS podane są na ostatniej stronie instrukcji obsługi.

Akcesoria THOMAS można kupić u autoryzowanego sprzedawcy lub w punkcie obsługi serwisowej firmy THOMAS oraz na stronie internetowej www.robert-thomas.net.

Dane techniczne

Wejście zasilacza	100 – 240 ~ 50 & 60 Hz / 0,2 A maks.
Wyjście zasilacza	DC 5,0 V, maks. 1 A
Moc znamionowa urządzenia	8 W
Napięcie robocze	3,7 VDC
Czas ładowania akumulatora	3 h
Czas pracy	45 minut
Akumulator litowo-jonowy	2000 mAh / 3,7 V
Pojemność pojemnika na brudną wodę	110 ml
Waga	0,75 kg
Szerokość robocza	28 cm

Gwarancja

Niezależnie od obowiązków gwarancyjnych sprzedawcy wynikających z umowy sprzedaży, zapewniamy gwarancję na urządzenia zgodnie z poniższymi warunkami:

1. Okres gwarancji obejmuje 24 miesiące, licząc od dnia dostawy do pierwszego użytkownika. W przypadku wykorzystywania urządzenia do celów komercyjnych lub porównywalnego obciążenia ogranicza się ona do 12 miesięcy. Z gwarancji można skorzystać pod warunkiem przedstawienia dowodu zakupu.
2. W okresie obowiązywania gwarancji usuwamy wszystkie istotne wady funkcjonalne wynikające z wadliwego wykonania lub wad materiałowych, naprawiając lub wymieniając uszkodzone części według naszego uznania; wymienione części stają się naszą własnością. Gwarancja nie obejmuje łatwo lamiwanych części, np. szkła, plastiku lub żarówek. Usterki należy zgłaszać niezwłocznie po ich wystąpieniu. W okresie objętym gwarancją nie są naliczane koszty części zamiennych potrzebnych do usunięcia wad funkcjonalnych ani koszty wykonanej pracy. W przypadku nieuprawnionego korzystania z naszego serwisu koszty z tym związane ponosi klient. Naprawy na miejscu u klienta lub w miejscu montażu urządzenia mogą być wymagane tylko w przypadku dużych urządzeń. Inne urządzenia należy przekazać do naszego najbliższego serwisu, autoryzowanego warsztatu lub wysłać do zakładu produkcyjnego.
3. Gwarancja nie obejmuje mniejszych zmian, które nie mają wpływu na wartość i użyteczność wyrobu, szkód spowodowanych przez chemikalia lub elektrochemiczne oddziaływanie wody lub niekorzystne warunki środowiskowe. Gwarancja nie obejmuje uszkodzeń wynikających ze zwykłego zużycia lub niewłaściwej i niezgodnej z instrukcją obsługi.
4. Gwarancje przestaje obowiązywać w wyniku ingerencji lub napraw urządzenia przez osoby nieuprawnione.
5. Wykonanie usługi gwarancyjnej nie przedłuża ani nie odnawia terminu gwarancji na urządzenia i wbudowane części zamienne: Okres gwarancji na wbudowane części kończy się wraz z okresem obowiązywania gwarancji na całe urządzenie.
6. Dalsze roszczenia, w szczególności roszczenia odnośnie wymiany związanej ze szkodami powstałymi poza urządzeniem – o ile nie jest to prawnie nakazane – są wykluczone.

Również po upływie terminu obowiązywania gwarancji oferujemy Państwu nasze usługi serwisowe. Prosimy w tym celu zwrócić się do sprzedawcy lub bezpośrednio do działu obsługi serwisowej.

Zmiany techniczne zastrzeżone.

... с приобретением THOMAS windowjet.

Внимательно прочтите руководство по эксплуатации, чтобы быстрее освоить прибор и научиться использовать в полном объеме все его возможности. Ваш новый прибор фирмы THOMAS прослужит Вам долгие годы, при условии надлежащего обращения и ухода за ним. Желаем Вам приятной работы!
Ваша фирма THOMAS

Наименование деталей

1) Всасывающая насадка, ширина 280 мм	6) Резервуар для воды, в котором имеется:
2) Всасывающая насадка, ширина 170 мм*	7) Сливное отверстие
3) Выключатель	8) Салфетка из микрофибры
4) Индикатор заряда	9) Флакон распылителя
5) Гнездо подключения зарядного устройства	10) Зарядное устройство

*) THOMAS windowjet 2in1 plus

Использование по назначению



Указания по технике безопасности

THOMAS windowjet предназначен исключительно для использования в домашних условиях. Он служит для очистки гладких, ровных и прочных поверхностей, например, окон, зеркал, душевых кабин или плитки. Разрешается использовать аккумуляторный стеклоочиститель только согласно пунктам, приведенным в данном руководстве по эксплуатации.

Изготовитель не отвечает за возможные повреждения прибора, вызванные использованием прибора не по назначению или неправильным его обслуживанием. Поэтому строго соблюдайте приведенные ниже указания:

До начала использования прибора необходимо прочитать данное руководство и разобраться в эксплуатации прибора.

Сохраните руководство по эксплуатации и передайте его, если понадобится, следующему владельцу вместе с прибором.

THOMAS windowjet запрещается использовать:

- в коммерческих целях,
- для всасывания пыли, пепла, сажи или тонера,
- для всасывания горящих или раскаленных предметов, например, сигарет, кажушегося погашенным пепла или угля
- для всасывания опасных для здоровья веществ, а также содержащих растворители жидкостей, например, разбавителей лаков, масла, бензина и подобных химически агрессивных растворов,
- для всасывания большого количества жидкости, кроме грязной воды с очищенного стекла,
- для очистки поверхностей электрических приборов, например, музыкальных центров, компьютерных мониторов или иных электронных бытовых приборов.

Опорожняйте бак для грязной воды после каждого использования, а затем ополаскивайте его.

Для заполнения флакона распылителя используйте только чистую водопроводную воду. Специальные химические средства для очистки окон не требуются!

Перед очисткой стекла с помощью THOMAS windowjet удалите со стекла крупные, стойкие загрязнения или остатки клея.

THOMAS windowjet запрещается использовать во взрывоопасных помещениях.

• Данный прибор разрешается использовать **детям** старше 8 лет и лицам с ограниченными физическими, сенсорными или умственными способностями или с недостатком опыта и/или знаний, только если они находятся под наблюдением или были проинструктированы в отношении безопасного использования прибора и поняли связанные с этим опасности. Следите за тем, чтобы **дети** не играли с прибором. Очистку и **повседневное обслуживание** запрещается выполнять **детям** без присмотра взрослых.

- Никогда не оставляйте включенный прибор без присмотра.
- Не применяйте прибор к людям и животным.
- Запрещается направлять очищающую струю на людей или животных, на штепсельные розетки или электроприборы, а также на оборудование, которое содержит электрические детали, например, на внутреннюю часть духовки.
- Не оставляйте прибор под открытым небом, предохраняйте от прямого воздействия влаги и не погружайте в жидкости.
- Не подвергайте прибор действию высоких температур и химически агрессивных жидкостей.
- Не касайтесь контактов или проводов и не вставляйте электропроводящие предметы (например, иглы, ножницы, отвертки и т. п.) в зарядное гнездо.
- Категорически запрещается прикасаться зарядному устройству влажными руками, погружать его в жидкости или держать под струей воды. Имеется опасность для жизни, вызываемая поражением электрическим током!
- Регулярно проверяйте прибор на предмет повреждений. Категорически запрещается пользоваться прибором, если он упал, или Вы обнаружили повреждения моторного блока или нарушения в работе.
- Не устраняйте самостоятельно повреждения прибора, принадлежностей или зарядного устройства. Пользуйтесь услугами авторизованных центров сервисного обслуживания. Изменения, внесенные в прибор, могут оказаться опасными для Вашего здоровья. Проследите, чтобы использовались только оригинальные фирменные запасные части и принадлежности THOMAS.
- Используйте прибор только с допущенными изготовителем принадлежностями и запасными частями. Любое другое использование будет рассматриваться как использование не по назначению. В этом случае изготовитель не отвечает за возможные повреждения прибора; все риски несет только пользователь.

Зарядка THOMAS windowjet/ зарядное устройство

- Напряжение, указанное на фирменной табличке зарядного устройства, должно соответствовать напряжению сети.
- Зарядное устройство категорически запрещается включать, если:
 - вилка зарядного устройства повреждена,
 - на приборе имеются видимые повреждения.
- Отсоедините зарядное устройство от штепсельной розетки,
 - если прибор не заряжается,

- если во время зарядки обнаружены нарушения в работе прибора,
 - перед установкой/извлечением принадлежностей и
 - перед очисткой или техническим обслуживанием прибора.
- Не включайте прибор во время процесса зарядки.
 - После окончания процесса зарядки выньте вилку из розетки.
 - Используйте и храните зарядное устройство только в сухих помещениях с температурой от 5 °С до 40 °С.
 - Категорически запрещается прикасаться зарядному устройству влажными руками, погружать его в жидкости или держать под струей воды. Имеется опасность для жизни, вызываемая поражением электрическим током!
 - Защищайте зарядное устройство от прямых солнечных лучей, открытого огня или других источников тепла. Опасность пожара и взрыва!
 - Для зарядки используйте только зарядное устройство, входящее в комплект поставки. Не используйте другие зарядные устройства.

Указания по утилизации



Упаковка

Упаковка предохраняет THOMAS windowjet от повреждений во время транспортировки. Она состоит из безвредных для окружающей среды материалов и поэтому может быть переработана. Более не требуемый упаковочный материал следует сдать в сборный пункт, а не выбросить в бытовой мусор.



Отслуживший свой срок прибор

В старых приборах содержатся ценные вещества и материалы, которые не должны попасть в окружающую среду. Нельзя утилизировать THOMAS windowjet и находящиеся в нем аккумуляторы вместе с бытовыми отходами. Отслуживший прибор можно бесплатно сдать в региональный центр по переработке или через соответствующую систему сбора вторсырья.

При неправильном использовании или утилизации прибора THOMAS windowjet вышеназванные компоненты могут представлять опасность для здоровья человека и окружающей среды. Однако эти компоненты необходимы для правильной работы THOMAS windowjet. Приборы с указанным символом нельзя утилизировать как бытовые отходы.

Служба сервиса

Справьтесь у продавца торговой организации, в какой центр сервиса фирмы THOMAS Вам следует обращаться.

Сообщите ему также данные, приведенные на фирменной табличке прибора.

Для обеспечения безопасности прибора все ремонтные работы, особенно на токоведущих частях, должны проводиться только специалистами-электриками.

В случае неполадок Вам следует обратиться в сервисные организации, адреса которых можно узнать по горячей телефонной линии 8-800-550-55-15 (бесплатно) или на сайте www.thomas.ru.

Принадлежности THOMAS можно приобрести в торговой организации или в центре сервиса фирмы THOMAS, а также на сайтах www.robert.thomas.net.

Технические данные

Вход блока питания	100 - 240 ~ 50 & 60 Гц/ 0,2 А макс.
Выход блока питания	5,0 В = макс. 1 А

Номинальная мощность прибора	8 Вт
Рабочее напряжение	3,7 В =
Время зарядки аккумулятора	3 часов
Время работы	45 минут
Литий-ионный аккумулятор	2000 мАч/3,7 В
Объем резервуара для грязной воды	110 мл
Вес	0,75 кг
Рабочая ширина	28 см

Дата изготовления: см. фирменную табличку, расположенную на нижней стороне прибора

Кат. №: xxxxxx _ _ _ _ _
(день недели) (квотридневная) (год)

Гарантия

Независимо от гарантийных обязательств продавца, вытекающих из договора купли-продажи, мы предоставляем гарантию для данного прибора согласно нижеприведенным условиям:

1. Гарантийный срок составляет 24 месяца – отсчет времени начинается с дня поставки первому конечному потребителю. Он сокращается при коммерческом или аналогичном использовании прибора до 12 месяцев. Для предъявления претензий на гарантию необходимо предоставить торговый чек.
2. Во время срока действия гарантии мы устраняем все важнейшие неполадки в работе, причиной которых бесспорно было недоброкачественное исполнение или дефекты материала, по нашему выбору путем ремонта неисправных деталей или их замены. Замененные детали переходят в нашу собственность. Гарантия не распространяется на хрупкие детали из стекла или пластмассы, лампы. О неисправностях во время срока гарантии необходимо немедленно сообщать нам. Затраты на замену деталей для устранения неисправностей в работе, а также на рабочее время, возникшие во время срока гарантии, не ставятся в счет. Затраты, возникающие при неправомерном использовании нашей службы сервиса, несет заказчик. Работы по ремонту, выполняемые у заказчика или на месте установки, могут быть затребованы только для крупных приборов. Прочие приборы должны передаваться в ближайший офис службы сервиса, в мастерскую гарантийного ремонта, или должны отсылаться на завод.
3. Обязанность предоставления гарантии не вызывается малозначительными отклонениями, которые не оказывают влияния на ценность и пригодность прибора к работе, ущербом, возникающим в результате химического и электрохимического воздействия воды, а также при аномальных условиях окружающей среды. Нет права на предоставление гарантии при повреждениях, возникающих в результате обычного износа, а также при несоблюдении руководства по эксплуатации или при ненадлежащем использовании прибора.
4. Право на предоставление гарантии теряется, если лица, не уполномоченные нами, осуществляли вмешательства в прибор или выполняли его ремонт.
5. Гарантийные услуги не оказывают влияния на продление или на возобновление гарантийного срока для прибора в целом или для установленных деталей. Гарантийный срок установленных деталей завершается вместе с гарантийным сроком прибора в целом.
6. Дальнейшие претензии, в особенности связанные с возмещением ущерба, возникшего вне прибора – если ответственность не предписывается законом – исключаются.

После завершения гарантийного срока мы предлагаем Вам услуги нашей службы сервиса. Обратитесь в торговую организацию, где Вы приобрели прибор, или непосредственно в нашу службу сервиса.

Возможны технические изменения.

...з придбанням склоочисника THOMAS windowjet.

Уважно прочитайте інструкцію з експлуатації, щоб швидко опанувати цей пристрій і навчитися використовувати всі його можливості в повному обсязі. Новий пристрій від THOMAS буде слугувати вам довгі роки за умов належного поводження та догляду за ним. Бажаємо приємного використання!

З найкращими побажаннями, THOMAS

Назва деталей

1) Всмоктувальна насадка (ширина = 280 мм)	6) Контейнер для води
2) Всмоктувальна насадка, (ширина = 170 мм) ^{*)}	7) Зливний отвір
3) Вмикач	8) Мікроволокониста тканина
4) Індикатор заряду	9) Пляшка з розпилювачем
5) Гніздо для зарядного пристрою	10) Зарядний пристрій

*) THOMAS windowjet 2in1 plus

Використання за призначенням



Вказівки з техніки безпеки

THOMAS windowjet призначений лише для побутового використання. Він призначений для очищення гладких, рівних і міцних поверхонь, наприклад, вікон, дзеркал, душових кабін або плитки. Використовуйте акумуляторний склоочисник лише відповідно до вказівок, що містяться в цій інструкції.

Виробник не несе відповідальності за можливе пошкодження пристрою через використання не за призначенням або через неналежне поводження. Через це потрібно обов'язково додержуватися наступних інструкцій:

Перед початком використання пристрою необхідно уважно прочитати цю інструкцію.

Збережіть інструкцію з експлуатації і в разі потреби передайте її разом із пристроєм наступному власнику.

THOMAS windowjet забороняється використовувати:

- в комерційних цілях;
- для всмоктування пилу, попелу, сажі або тонера;
- для всмоктування гарячих або розжарених предметів, наприклад, сигарет, попелу, який здається погашеним, або вугілля;
- для всмоктування небезпечних для здоров'я речовин, наприклад розчинювальних рідин, таких як розчинник для лаку, мастило, бензин і їдкі рідини;
- для всмоктування великої кількості рідини, крім брудної води з очищеного скла;
- для очищення поверхонь електричних приладів, наприклад, музичних центрів, комп'ютерних моніторів або інших електронних побутових приладів.

Спорожняйте контейнер для брудної води після кожного використання, а потім промийте його.

Для заповнення пляшки з розпилювачем використовуйте лише чисту водопровідну воду. Не потрібно спеціальних хімічних засобів для очищення вікон!

Перед очищенням скла за допомогою THOMAS windowjet видаліть зі скла великі, стійкі забруднення або залишки клею.

THOMAS windowjet забороняється використовувати у вибухонебезпечному середовищі.

• Цей пристрій дозволено використовувати дітям від 8 років та особам з обмеженими фізичними, сенсорними або розумовими здібностями, браком досвіду та/або знань лише в тому випадку, якщо за ними здійснюється нагляд, якщо вони були проінструктовані щодо безпечного використання пристрою та зрозуміли існуючі загрози. Не дозволяйте дітям гратися з пристроєм. Дітям без нагляду дорослих заборонено очищувати пристрій та проводити роботи з технічного обслуговування, за які відповідає користувач.

- Не залишайте ввімкнений пристрій без нагляду.
- Не використовуйте пристрій на людях або тваринах.
- Не спрямовуйте очищувальний струмінь на людей, тварин, штепсельні розетки та електроприлади, а також на обладнання з електричними компонентами (наприклад, внутрішня камера печі).
- Не залишайте пристрій під відкритим небом, уникайте прямого потрапляння вологи і не занурюйте його в рідину.
- Не надавайте пристрій дії високих температур і хімічно агресивних речовин.
- Не торкайтеся контактів або проводів і не вставляйте електропровідні предмети (наприклад, голки, ножиці, викрутки тощо) в зарядне гніздо.
- Категорично забороняється торкатися зарядного пристрою вологими руками, занурювати його в рідину або тримати під струєю води. Існує небезпека для життя, що може бути викликана ураженням електричним струмом!
- Регулярно перевіряйте прилад на предмет пошкодження. Категорично забороняється користуватися приладом, якщо він впаде або були виявлені пошкодження на моторному блоці або порушення в роботі.
- Ніколи не ремонтуйте пристрій, приладдя або зарядний пристрій самостійно. Користуйтеся послугами авторизованих центрів сервісного обслуговування. Зміни, внесені в пристрій, можуть виявитися небезпечними для вашого здоров'я. Простежте, щоб використовувалися лише оригінальні фірмові запасні частини та приладдя THOMAS.
- Використовуйте з приладом лише оригінальне приладдя та запасні частини. Будь-який інший спосіб використання вважається використанням не за призначенням. Виробник не несе відповідальності за пошкодження та збитки, заподіяні в результаті такого використання. Увесь ризик покладається на користувача пристрою.

Зарядка THOMAS windowjet/ зарядний пристрій

- Напряга, зазначена на фірмовій таблиці зарядного пристрою, повинна відповідати напрузі в мережі.
- У жодному разі не вмикайте зарядний пристрій, якщо:
 - пошкоджена вилка зарядного пристрою;
 - пристрій має видимі пошкодження;
- Вийміть зарядний пристрій із розетки:
 - якщо пристрій не заряджається;

- якщо виникають неполадки під час заряджання;
- перш ніж приєднати чи зняти приладдя;
- перед чищенням і зберіганням пристрою.
- Не викайте прилад під час зарядки.
- Після закінчення зарядки витягніть вилку з розетки.
- Використовуйте та зберігайте зарядний пристрій лише в сухих приміщеннях з температурою від 5 °C до 40 °C.
- Категорично забороняється торкатися зарядного пристрою вологими руками, занурювати його в рідині або тримати під струєю води. Існує небезпека для життя, може бути викликана ураженням електричним струмом!
- Захищайте зарядний пристрій від прямих сонячних променів, виникнення відкритого вогню або інших джерел тепла. Небезпека виникнення пожежі та вибуху!
- Для зарядки використовуйте лише зарядний пристрій, що входить в комплект постачання. Не використовуйте інші зарядні пристрої.

Вказівки з утилізації



Упаковка

Упаковка захищає THOMAS windowjet від пошкоджень під час транспортування. Вона виготовлена з безпечної для довкілля матеріалів і тому підлягає вторинній переробці. Непотрібний пакувальний матеріал необхідно здати на утилізацію через пункт збору, а не викидати у побутове сміття.



Закінчення терміну придатності пристрою

Використані в старих пристроях речовини та матеріали є дуже цінними, тому їх не можна викидати. Не дозволяється утилізувати склоочисник THOMAS windowjet і акумулятори разом із побутовим сміттям. Старе обладнання ви можете безкоштовно здати в місцевому центрі вторинної переробки і пунктах повернення та збору вторинної сировини.

У разі неналежного використання чи утилізації склоочисника THOMAS windowjet його компоненти можуть становити загрозу здоров'ю людей і безпеці довкілля. Утилізації підлягають усі компоненти, необхідні для належної роботи склоочисника THOMAS windowjet. Пристрої із зображеним символом не дозволяється утилізувати з побутовим сміттям.

Сервісна служба

Дізнайтеся у свого дилера, у який сервісний центр THOMAS можна звернутися в разі потреби.

Також повідомте йому всі дані, або на сайті www.thomas.ua, вказані на фірмовій табличці пристрою.

Для підтримання безпечної стану пристрою всі ремонтні роботи, особливо на струмоведучих частинах, повинні проводитися лише спеціалістами.

У разі виникнення несправностей зверніться до дилера, у якого ви придбали пристрій, або безпосередньо до відділу обслуговування клієнтів на заводі THOMAS. Адреси сервіс-центрів THOMAS вказані на звороті цієї інструкції.

Приладдя THOMAS можна придбати у дилера або в сервісному центрі THOMAS, а також на сайті www.robert-thomas.net.

Технічні характеристики

Вхід блоку живлення	100 – 240 ~ 50 & 60 Гц/ 0,2 А макс.
Вихід блоку живлення	5,0 В = макс. 1 А
Номінальна потужність приладу	8 Вт
Робоча напруга	3,7 В =
Тривалість зарядки акумулятора	3 годин
Тривалість роботи	45 хвилин
Літій-іонний акумулятор	2000 мАг/3,7 В
Об'єм резервуара для брудної води	110 мл
Вага	0,75 кг
Робоча ширина	28 см

Дата виготовлення: див. фірмову табличку, розташовану на нижній стороні пристрою

Кат. №.: xxxxxx

(День тижня) (Календарний тиждень) (Рік)

Гарантія

Незалежно від гарантійних зобов'язань продавця, які випливають із договору купівлі-продажу, ми надаємо гарантію для цього пристрою за наступними умовами:

1. Гарантійний термін становить 24 місяці з моменту постачання першому кінцевому споживачеві. Він скорочується в разі комерційного або аналогічного використання пристрою до 12 місяців. Для пред'явлення гарантійних претензій необхідно надати торговий чек та гарантійний талон.
2. Протягом строку дії гарантії ми усуваємо всі основні несправності в роботі пристрою, причиною яких слугує неякісне виконання або дефекти матеріалу та які можуть бути усунені шляхом ремонту несправних деталей або їх заміни. Гарантія не поширюється на крихкі деталі зі скла або пластмаси, а також на лампи. Під час строку дії гарантії необхідно негайно повідомляти нам про несправності. Замовник не несе витрати на заміну деталей для усунення несправностей в роботі та на витрачений робочий час під час строку дії гарантії. Замовник несе витрати, зумовлені непропорційним використанням послуг сервісної служби. Замовлення ремонтних робіт у замовника або на місці встановлення пристрою можливе тільки для великогабаритних пристроїв. Усі інші пристрої необхідно передавати у найближче відділення сервісної служби, майстерню гарантійного ремонту або безпосередньо на завод.
3. Гарантія не розповсюджується на незначні відхилення, які не впливають на цінність та придатність до використання, а також на збитки, які виникають через хімічний або електрохімічний вплив води, а також через аномальний вплив навколишнього середовища. Гарантія також не розповсюджується на пошкодження, спричинені звичайним зносом, а також недотриманням інструкції з експлуатації або неналежним використанням пристрою.
4. Право на отримання гарантії втрачається, якщо не уповноважені нами особи здійснювали втручання в пристрій або ремонтували його.
5. Гарантійні послуги не впливають на продовження або відновлення гарантійного терміну приладу в цілому або його окремих частин. Гарантійний термін встановлених деталей закінчується разом із закінченням строку дії гарантії на прилад.
6. Подальші претензії, особливо пов'язані з відшкодуванням збитків, які виникли поза пристроєм, виключені, якщо відповідальність за них не передбачена законом.

Після завершення гарантійного терміну ми пропонуємо користуватися послугами нашої сервісної служби. Зверніться до дилера, в якого ви придбали пристрій, або безпосередньо до нашої сервісної служби.

Виробник залишає за собою право на технічні зміни.

...THOMAS Windowjet терезе бүріккішін сатып алуға арналған.

Құрылыңызға сенім артып, оның эксплуатациялық жаңа жақты мүмкіндіктерін барына толық қолдана алу үшін Пайдаланушы нұсқаулығын мұқият оқып шығыңыз. Жаңа THOMAS құралыңызға тиісті түрде қызмет көрсетіп және тазаласаңыз, сізге ұзақ жылдар бойы қызмет көрсетеді. Сізге рақаттана отырып пайдалануды тілейміз.

Сіздің THOMAS фирмаңыз

Жиһаздың құрамы

1) Сорғыш саптама, ені 280 мм	6) Су резервуары, соның ішінде:
2) Сорғыш саптама, ені 170 мм*	7) Ағызу саңылауы
3) Ажыратқыш	8) Микроағаштық шүберек
4) Заряд индикаторы	9) Бүріккіш сауыты
5) Зарядтағыш құрылғының қосылым ұясы	10) Зарядтағыш құрылғы

*) THOMAS windowjet 2in1 plus

Пайдалану мақсаты



Техникалық қауіпсіздік ережелері

THOMAS windowjet құралы үй шаруасында ғана қолдануға арналған. Бұл терезелер, айналар, душкabinасы немесе қыштақта тәрізді беті тегіс және мықты, кедір-бұдыр емес заттарды тазалауға арналған. Зарядтау блогынан қоректенетін терезе тазалағышты осы пайдаланушы нұсқаулығында көрсетілген техникалық мәліметтерге ғана сай қолдану керек.

Өндірісу құралды пайдалану мақсатына сәйкес пайдаланбау немесе оған теріс күтім көрсету нәтижесінде пайда болуы ықтимал ақауларға жауапты емес. Сондықтан, келесі нұсқауларды міндетті түрде орындаңыз.

Құралды ең алғаш рет іске пайдалану алдында пайдалану нұсқаулығын толық оқып, түсінуіңіз керек.

Пайдалану нұсқаулығын мұқият сақтап, оны құралды келесі пайдаланушыға бергенде құралмен бірге беріңіз.

THOMAS windowjet құралын келесі жағдайларда пайдалануға болмайды:

- өндірісте қолдануға,
- шаң, күйе немесе тонер тәрізді заттарды сорғызу үшін,
- мысалы, темекі, сөніп қалған сияқты көрінетін күл немесе көмір тәрізді жапың жатқан немесе тұтанғып тұрған заттарды сорғызуға,
- денсаулыққа зиянды заттарды соруға, сондай-ақ, мысалы, лас сұйықтықшы, май, бензин және жеміргіш сұйықтықтар тәрізді құрамында еріткіші бар сұйықтықтарды соруға,
- терезелерді тазалағаннан қалған лас су тәрізді көп мөлшердегі басқа сұйықтықтарды сорғызуға,
- жоғары дәлдікті қажет ететін құрылғы, компьютер экраны немесе басқа да тұрмыстық электр бұйымдары тәрізді электр құрылғыларының беттерін тазалауға.

Әр пайдаланып болғаннан кейін, лас су сауытын босатыңыз да, артына шайыңыз.

Бүріккіш сауытын толтыру үшін таза құбыр суын ғана қолданыңыз. Арнайы химиялық терезе тазалағыш құралдарын пайдалану қажет емес!

THOMAS windowjet құралымен терезе тазалауға кіріспес бұрын, терезенің айнегіндегі қатып қалған, ірі қоқыстарды немесе желімнің қалдықтарын алыңыз.

THOMAS windowjet құралын жарылыс қаупі бар ортада пайдалануға тыйым салынады!

- Егер бақылауда болса немесе осы құрылғыны пайдалану қауіпсіздігі жөнінде нұсқаулар алған болса және осы құрылғыны пайдалануға қатысты қауіптерді түсінсе, бұл құрылғыны 8 жасқа толған және одан асқан **балалар** және физикалық, сенсорлық немесе ақыл-ой мүмкіндіктері шектелген адамдар немесе тәжірибесі және/немесе білімі жеткіліксіз адамдар пайдалана алады. **Балалардың** құралмен ойнауына жол бермеңіз. **Ересектердің қадағалауынсыз балалардың** тазалауына және күтім көрсетуіне тыйым салынады.

- Құрылғыны қосылып тұрған күйінде бақылаусыз қалдырмаңыз.
- Адамдар немесе жануарларды тазаламаңыз.
- Тазалағыш заттың ағынын адамдарға немесе жануарларға қарай, розеткалар мен электрлік құрылғыларға немесе пештердің іші сияқты электрлік құрамдас бөлшектерді қамтитын жұмыс орталарына бағытпамаңыз.
- Құралды ашық жерге қалдырмаңыз және ылғал тікелей әсер ететін жерге қоймаңыз немесе сұйықтыққа батырмаңыз.
- Құралды қызу әсер ететін жерге қоймаңыз, химиялық сұйықтықтарға салмаңыз.
- Контакт түйіспелеріне немесе желілерге тиіменіз, әсіресе ток өткізетін заттарды (мысалы, ине, қайшы, бұранда бұрағыш т.б.) зарядтау розеткасына сұқпаңыз.
- Зарядтағыш құралды ешқашан дымқыл қолмен ұстамаңыз немесе оны ағып тұрған су тәрізді сұйық затқа батырмаңыз. Бұл электр тоғы соғып, мерт болуға әкеледі!
- Құралдың қандай да бір зақымды бар-жоғын уақытылы тексеріп отырыңыз. Құралды қалыптастырып, қозғалтқышына зақым келсе немесе функциясында ақауы бары анықталса, онда құралды пайдаланбаңыз.
- Құралдың, оның керек-жарактарының немесе зарядтау құралының ақауларын ешқашан өзіңіз жөндемеңіз. Құралды тек уәкілетті техникалық қызмет көрсету орталығына ғана апарып тексертіңіз және жөндеңіз. Құралға енгізілген өзгерістер денсаулығыңызға қауіпті болуы мүмкін. Сондықтан, THOMAS түпнұсқа фирмалық бөлшектері мен керек-жарактарына ғана пайдалануды ескеріңіз.
- Аталмыш құрылғы үшін тек өндірісу мақұлдаған керек-жарактар мен қосалқы бөлшектерді қолданыңыз. Өзге жолмен кез келген қолданым қате деп саналады. Өндірісуі ықтимал зақымдар үшін жауапкершілік көтермейді; тәуекел үшін пайдаланушы ғана жауапты.

THOMAS windowjet құралын/Зарядтағыш құралды зарядтау

- Зарядтау құралының фирмалық жапсырмасында көрсетілген кернеу параметрі, электр желісіндегі кернеуге сәйкес келуге тиіс.
- Зарядтау құралын төмендегі жағдайларда мүлдем іске пайдалануға болмайды:
 - зарядтау құралының қосқышына зақым келген болса,
 - құрылғының көзбен көрерлік зақымдары бар болса,
- Зарядтағыш құрылғыны розеткадан келесі жағдайларда шығарыңыз:
 - өнім зарядталмай тұрған кезде,

- зарядтау кезінде ақаулықтар пайда болғанда,
 - керек-жарақты жалғау/ажыратудан бұрын және
 - өнімді тазалау немесе оған қызмет көрсету алдында.
- Зарядтау барысында құрылғыны ток көзінен ағытпаңыз.
- Зарядтап болғаннан кейін қорек сымын розеткадан ағытыңыз.
- Зарядтау құралын температурасы 5 °C және 40 °C градус аралығындағы құрғақ бөлмеде қолданыңыз және сақтаңыз.
- Зарядтау құралын ешқашан дымқыл қолмен ұстаманыз немесе оны ағып тұрған су тәрізді сұйық затқа батырмаңыз. Бұл электр тоғы соғып, мерт болуға әкеледі!
- Зарядтау құралын тура түсетін күн сәулесінен, ашық от көзінен немесе басқа жылу көзінен қорғаңыз. Өрт және жарылыс шығу қаупі бар!
- Зарядтау үшін тек берілген жинақты құрамындағы зарядтау құралын ғана қолданыңыз. Басқа зарядтау құралын немесе жылдам зарядтау құралын пайдаланбаңыз.

Қоқысқа тастауға қатысты ұсыныстар



Орам материалы

Орам материалы THOMAS windowjet құралын тасымалдау кезінде зақымдалудан қорғайды. Бұл экологиялық таза материалдан жасалған, сондықтан қайта өңдеуге болады. Қажетсіз орам материалдарын тұрмыстық қалдыққа тастамаңыз, қайта өңдеу үшін сұрыптап тастаңыз.



Ескірген құрал

Ескі құрылғылардың құрамындағы шикізат пен материалдар құнды болып табылады және қоршаған ортаға түспеуі керек. THOMAS Windowjet терезе бүріккішін және оның ішіндегі аккумуляторларды тұрмыстық қоқыспен бірге кәдеге жаратуға тыйым салынады. Тегін өткізу үшін қайта өңдеу орталығы немесе тиісті жинау және қайтару жүйелері қолжетімді.

THOMAS Windowjet терезе бүріккішін қате пайдалану және кәдеге жарату нәтижесінде денсаулық пен қоршаған ортаға қауіп төндіруге болады. Алайда құрамдас бөлшектер THOMAS Windowjet терезе бүріккішінің дұрыс жұмысы үшін қажет болады. Суретте көрсетілген белгіге ие құрылғыларды тұрмыстық қоқыспен бірге кәдеге жаратуға тыйым салынады.

Тұтынушыларға қызмет көрсету орталығы

Сатушыңыздан THOMAS фирмасының қай қызмет көрсету орталығына хабарласу керектігі жөнінде анықтама алыңыз. Оған құралыңыздың зауыттық тақтасында көрсетілген деректерін беріңіз.

Құралдың қауіпсіздігін қамтамасыз ету үшін барлық жөндеу жұмыстарын, әсіресе ток өткізетін бөліктерді жөндеуді жұмыстарын электрші мамандар орындауға тиіс.

Қателіктер немесе ақаулықтар пайда болғанда, өз дилеріңізге немесе техникалық қызмет көрсету орталығына тікелей хабарласуыңыз қажет. THOMAS қызмет көрсету орталықтарын осы пайдаланушы нұсқаулығының артқы мұқабасынан табуға болады.

THOMAS керек-жарақтарын алу үшін өз дилеріңізге немесе THOMAS қызмет көрсету орталығына мына сайт арқылы хабарласыңыз: www.robert-thomas.net.

Техникалық деректер

Кернеу кірісі	100 – 240 ~ 50 & 60 Гц/ 0,2 А макс.
Кернеу шығысы	ТТ 5,0 В, макс. 1 А
Құралдың номиналды қуаты	8 Ватт
Жұмыс кернеуі	3,7 В ТТ
Батарея зарядының уақыты	3 сағат
Жұмыс уақыты	45 минут
Литий ион батареясы	2000 мА·сағ/3,7 В
Лас су сауытының сыйымдылығы	110 мл
Салмағы	0,75 кг
Жұмыс жасау ауқымы	28 см

Жасалған күні: құралдың төменгі жағында орналасқан фирмалық жапсырманы қараңыз

Кат. №: xxxxxx – – –
(апта күні) (апталық күн) (жыл)

Garantie

Сату-сатып алу келісіміне сай сатушының кепілдік міндеттерінен бөлек, төменде көрсетілген шарттарға сәйкес осы құралдың кепілдігін ұсынамыз:

1. Кепілдік мерзімі бірінші соңғы қабылдаушыға жеткізілген күннен бастап 24 ай. Бұл мерзім құралды коммерциялық немесе осыған ұқсас мақсатта пайдаланғанда 12 айға дейін қысқартылады. Кепілдік бойынша шағым айту үшін сауда чегін көрсетуіңіз қажет.
2. Кепілдік мерзімі кезінде анықталған құрылғы немесе материал ақаулары себебінен пайда болған барлық ірі ақауларды және кемшіліктерді, ақаулы бөлшектерді өз таңдауымыз бойынша жөндеу немесе ауыстыру арқылы жоямыз; ауыстырылған бөлшектер біздің меншігімізге өтеді. Кепілдік шыны немесе пластик бөлшектерге, шамдарға берілмейді. Кепілдік мерзімі кезінде болған ақауларды бізге жедел хабарлауыңыз қажет. Жұмыс кезіндегі ақауларды жою үшін бөлшектерді ауыстыруға жұмсалған, сондай-ақ кепілдік мерзімі кезінде жұмыс уақытына кеткен шығындар есептелмейді. Қызмет көрсету орталығын заңсыз пайдалану кезінде туынданған шығындарды тапсырыс беруші өтеді. Ірі құралдарды ғана тапсырыс берушінің аумағында немесе орнату орнында жөндеуге болады. Басқа құралдарды жақын жердегі қызмет көрсету орталығымызға немесе жөндеу шеберханасына жібереміз.
3. Судың химиялық не электрохимиялық әсерінен және табиғи құбылыстар әсерінен пайда болған, құрал бағасының болымсыз бөлігін құрайтын немесе оны қолдану ыңғайына әсер етпейтін ақаулар кепілдік бойынша қарастырылмайды. Қарапайым тозу, сонымен қатар пайдалану бойынша нұсқауларды орындамау немесе құралды дұрыс пайдаланбау нәтижесінде пайда болған зақымдарға кепілдік беруге құқығымыз жоқ.
4. Біздің компаниямыз тарапынан рұқсат берілмеген тараптар техникалық қызмет көрсетсе не жөндесе, кепілдік заңды күшінен айырылады.
5. Кепілдік бойынша жөндеу не қосалқы бөлшектерді орнату құрал оның компоненттері үшін кепілдік мерзімін ұзартуға не жаңартуға негіз бола алмайды: орнатылған қосалқы бөлшектер үшін кепілдік мерзімі құралдың кепілдік мерзімімен бірге аяқталады.
6. Егер заңмен ресми кепілдік міндеттемесі орнатылмаса, кейінгі не басқа талаптар, әсіресе құралды пайдалану кезіндегі жанама шығынды өтеу туралы талаптар қабылданбайды.

Кепілдік мерзімі аяқталғаннан кейін сізге сервистік қызмет көрсетуді қуана ұсынамыз. Құралды сатып алған дилеріңізге немесе біздің қызмет көрсету орталығымызға тікелей хабарласыңыз.

Техникалық өзгерістерге рұқсат етілмейді.

Tebrikler ...

TR

...THOMAS windowjet satın alımı ile ilgili.

Cihazınızın özelliklerini çabucak öğrenmek ve çok yönlülüğünü tam olarak kullanabilmek için, lütfen bu kullanım kılavuzunu dikkatle okuyunuz. Doğru olarak kullanın ve bakımını yaparsanız, yeni THOMAS cihazınız size uzun yıllar hizmet edecektir. Güle güle kullanınız.

THOMAS Ekibiniz

Parça tanımı

1) Emiş başlığı, 280 mm geniş	6) Su haznesi ve:
2) Emiş başlığı, 170 mm geniş*	7) Delik
3) Aç/kapat anahtarı	8) Mikro fiber bez
4) Şarj göstergesi	9) Püskürtme şişesi
5) Şarj adaptörü bağlantı soketi	10) Şarj cihazı

*) THOMAS windowjet 2in1 plus

Amacına uygun kullanım



Güvenlik uyarıları

THOMAS windowjet sadece evlerde kullanmak için öngörülmüştür. Pencere, ayna, duşakabin veya fayanslar gibi düz, pürüzsüz olmayan ve sabit yüzeyleri temizlemek için kullanılır. Akü ile çalışan pencere temizleyicisi sadece bu kullanım kılavuzunda belirtilen amaçlar için kullanılabilir.

Amacına uygun olmayan kullanım veya yanlış kullanım sonucu oluşabilecek zararlardan üretici sorumlu değildir. Bu nedenle aşağıdaki uyarılara mutlaka uyunuz:

Cihazı çalıştırmadan önce kullanım kılavuzunun tamamı okunmuş ve anlaşılmalıdır.

Kullanım kılavuzunu iyi saklayın ve gerektiğinde cihazla birlikte cihazın yeni sahibine verin.

THOMAS windowjet aşağıdaki amaçlar için kullanılmamalıdır:

- ticari kullanım,
- toz, kül, kurum veya toner süpürmek için,
- sigara, söndür sanılan kül veya kömür gibi yanıcı veya kor halindeki nesnelere süpürülmesi,
- boya incelticiler, benzin ve tahriş edici sıvılar gibi solvent içeren sağlığa tehlikeli maddelerin süpürülmesi,
- çok miktarda temizlenen pencerenin kirliliğinden başka sıvıların temizlenmesi,
- Hifi setleri, bilgisayar ekranları gibi elektrikli cihazların yüzeylerini veya başka elektrikli ev cihazlarını temizlemek için.

Her kullanımdan sonra kirliliği su tankını temizleyin ve sonra da yıkayın.

Püskürtme şişesine sadece temiz çeşme suyu doldurulmalıdır. Özel kimyasal cam temizleme deterjanlarına gerek yoktur!

THOMAS windowjet ile temizliğe başlamadan önce, camda bulunan sert, kaba pislikleri ve olası yapışkan artıklarını temizleyiniz.

THOMAS windowjet muhtemel patlayıcı ortamlarda kullanılmamalıdır!

- Bu cihaz 8 yaşındaki ve daha büyük **çocuklar** tarafından ve fiziksel, duyuusal veya zihni becerileri kısıtlı olan veya deneyimleri ve/veya bilgileri eksik olan kişiler tarafından sadece, denetim altında veya cihazın güvenli olarak kullanılmasını öğrettikten ve kullanım sonucu oluşabilecek tehlikeleri anladıktan sonra kullanılabilir. **Çocukların** bu cihazla oynamaları yasaktır! Temizlik ve **kullanıcı tarafından yapılması gereken bakım çocuklar** tarafından sadece denetim altında yapılabilir.

- Ürün açık olduğu sürece denetimsiz bırakmayın.
- İnsanları veya hayvanları temizlemeyin.
- Temizlik huzmesini asla insanlara veya hayvanlara, prizlere veya elektrik cihazlarına veya elektrik parçaları içeren işletim araçlarına, örn. fırınların iç kısımlarına doğrultmayın.
- Cihazı açıkta bırakmayın ve doğrudan sıvıya temas etmesini önleyin veya sıvı içine batırmayın.
- Cihazı ısıya veya kimyasal maddelere maruz bırakmayın.
- Kontaklara veya kablolarla dokunmayınız ve şarj soketine iletken nesnelere (ör. iğneler, makaslar, tornavida vb.) sokmayınız.
- Akü şarj cihazına asla ıslak elinizle dokunmayınız veya onu sıvılara batırmayınız ve akar su altında tutmayınız. Elektrik çarpması sonucu ölüm tehlikesi vardır!
- Cihazda gözle görülebilir hasar olup olmadığını düzenli olarak kontrol edin. Yere düşen, motorda hasar olan veya düzensiz olarak çalışan cihaz asla kullanılmamalıdır.
- Cihazda, aksesuarlarında veya akü şarj cihazındaki arızaları kesinlikle kendiniz onarmayı denemeyiniz. Bunun için yetkili servis istasyonlarını görevlendirin. Cihazda değişiklik yapılması sağlığınıza için tehlikeli olabilir. Sadece THOMAS ürünü orijinal yedek parçalar ve aksesuarlar kullanılmasını sağlayın.
- Ürünü sadece üretici tarafından izin verilen aksesuar ve yedek parçalarla kullanın. Bunun dışındaki her türlü kullanım amacına aykırıdır. Bunun sonucunda meydana gelen hasarlardan üretici mesul değildir, risk tamamen kullanıcıya aittir.

THOMAS windowjet'in şarj edilmesi/ akü şarj cihazı

- Akü şarj cihazının tip etiketinde verilen gerilim değeri şebeke gerilimi ile aynı olmalıdır.
- Akü şarj cihazı aşağıdaki durumlarda kesinlikle kullanılmamalıdır:
 - Şarj cihazının fişi arızalı ise,
 - cihazda gözle görülen hasarlar varsa,
- Şarj cihazını prizden çıkartın,
 - eğer ürün şarj olmuyorsa,
 - şarj sırasında fonksiyon bozuklukları meydana geliyorsa,
 - aksesuarı takmadan/çıkarmadan önce ve
 - ürünü temizlemeden veya bakımını yapmadan önce.
- Şarj edilmekte olan cihazı açmayın.
- Şarj sona erdiğinde, şebeke fişini prizden çıkartınız.

- Akü şarj cihazı sadece kuru mekanlarda ve 5 °C ile 40 °C arasındaki ortam sıcaklıklarında kullanılmalı ve saklanmalıdır.
- Akü şarj cihazına asla ıslak elinizle dokunmayınız veya onu sıvalara batırmayınız ve akar su altında tutmayınız. Elektrik çarpması sonucu ölüm tehlikesi vardır!
- Akü şarj cihazını doğrudan güneş ışınlarına, açık ateşe veya başka ısı yayan etkilere maruz bırakmayınız Yangın ve patlama tehlikesi!
- Şarj için sadece teslimat kapsamına dahil olan akü şarj cihazını kullanınız. Başka akü şarj cihazları veya hızlı şarj cihazları kullanılmamalıdır.

Atık toplama bilgileri



Ambalaj

Ambalaj THOMAS windowjet'i nakliyede korumak için kullanılır. Çevre dostu malden yapıldığından geri dönüşümlüdür. Artık gerekli olmayan ambalaj malzemelerini ev çöpüne atmayıp, satın aldığınız yere veriniz veya geridönüşüme kazandırınız.



Eski cihaz

Kullanılmış cihazlarda mevcut madde ve malzemeler değerlidir ve doğaya ulaşmamalıdır. THOMAS windowjet ve içindeki aküler ev çöpüne atılmamalıdır. Ücretsiz imha için yerel geri dönüşüm merkezi veya ilgili idare ve toplama sistemleri mevcuttur.

THOMAS windowjet yanlış kullanıldığında veya imha edildiğinde bileşenler sağlık ve çevre için bir tehlike oluşturabilir. Fakat bu bileşenler THOMAS windowjet'in doğru çalışması için gereklidir. Gösterilen sembole sahip cihazlar ev çöpüne atılmamalıdır.

Müşteri hizmetleri

Sizin için yetkili THOMAS Müşteri Hizmetlerini satıcınızdan öğrenebilirsiniz.

Satıcınıza cihazınızın tip plakasında bulunan bilgileri veriniz.

Cihazın güvenliğini korumak için, özellikle elektrik taşıyan parçalarındaki onarımlar sadece elektrik teknisyenleri tarafından yapılmalıdır.

Bir arıza durumunda uzman satıcınıza veya doğrudan Thomas müşteri hizmetlerine başvurmalısınız. THOMAS Servislerinin adresleri bu kullanım kılavuzunun arka sayfasında verilmiştir.

THOMAS aksesuarlarını uzman satıcınız veya THOMAS müşteri hizmetleri ile www.robert-thomas.net adresinden temin edebilirsiniz.

Teknik bilgiler

Şebeke adaptörü girişi	100–240 ~ 50 & 60 Hz/ 0,2 A maks.
Şebeke adaptörü çıkışı	DC 5,0 V, maks. 1 A
Cihazın anma gücü	8 Watt
İşletme gerilimi	3,7 VDC
Akünün şarj süresi	3 saat
Çalışma süresi	45 dakika
Li-Ionen akü	2000 mAh/3,7 V
Pis su tankının hacmi	110 ml
Ağırlık	0,75 kg
Çalışma genişliği	28 cm

Garanti

Satıcının satış sözleşmesinde verdiği garantilerin dışında, aşağıdaki koşullar altında ayrıca garanti vermektedir:

1. Garanti süresi, ilk kullanıcıya teslim edildiği tarihten itibaren 24 aydır. Ticari veya benzeri kullanımlarda bu süre 12 aya düşer. Garanti hakkı taleplerinde satın alma belgesi gösterilmelidir.
2. Garanti süresi içerisinde, kusurlu üretim veya malzeme hatalarından oluştuğu ispat edilen her türlü işlev kusurunu bizim seçimine bağlı olarak, hatalı parçayı anarak veya kısmen değiştirerek gideriyoruz; değiştirilen parçaların mülkiyeti bize geçer. Bu garanti cam, plastik, lambalar gibi kolay kırılabilen parçalar için geçerli değildir. Kusurlar hakkında garanti süresi içerisinde derhal bize haber verilmelidir. Garanti süresi içerisinde, oluşan işlev hatalarını gidermek için gerekli yedek parçalardan ve işçilik giderlerinden ücret alınmaz. Müşteri hizmetlerimiz haksız yere kullanıldığında, oluşacak olan tüm giderler müşteriye aittir. Müşteride veya yerleştirme yerinde onarım çalışmaları yapılması sadece büyük cihazlar için talep edilebilir. Diğer cihazlar en yakın müşteri hizmetleri merkezimize veya sözleşmeli teknik servise ya da fabrikaya gönderilmelidir.
3. Cihazın kullanılabilmesini ve değerini etkilemeyen küçük sapmalar, suyun kimyasal veya elektro kimyasal etkisi ile oluşan hasarlar ile genel anormal çevre koşullarının sebep olduğu hasarlar garanti zorunluluğu dışındadır. Normal aşınma, kullanım kılavuzuna dikkat etmeme veya yanlış kullanım sonucu oluşan hasarlar da garanti kapsamına dahil değildir.
4. Tarifamızdan görevlendirilmeyen kişiler tarafından cihazın içinin açılması veya onarımlar yapılması durumunda garanti hakkı kaybolur.
5. Garanti haklarının kullanılmasından sonra ne cihaz ne de takılan yedek parçalar için garanti süreleri uzamaz; takılan yedek parçaların garanti süreleri cihazın garanti süresi ile birlikte sona erer.
6. Bunun dışındaki her türlü garanti talebi, özellikle cihaz dışında oluşan hasarlar için – yasal olarak zorunlu olan sorumluluklar dışında – kabul edilmez.

Garanti süresinin dolmasından sonra da müşteri hizmetlerimizi kullanabilirsiniz. Bu konuda lütfen satıcınıza veya doğrudan müşteri hizmetleri bölümümüze başvurunuz.

Congratulations ...

GB

...for purchasing the THOMAS windowjet.

Please read the user manual carefully so that you quickly become familiar with the appliance in order to take full advantage of its versatility. Your new THOMAS appliance will serve you for many years with proper handling and care. We hope you enjoy using it.

Your THOMAS team

Parts identification

1) Suction nozzle, 280 mm wide	6) 2 in 1 water tank:
2) Suction nozzle, 170 mm wide*	7) Water outlet
3) On/Off switch	8) Microfibre cloth
4) Charging indicator	9) Spray bottle
5) Charger port	10) Charger

*) THOMAS windowjet 2in1 plus

Intended use



Safety instructions

THOMAS windowjet is intended solely for use in private households. It is suitable for cleaning solid smooth and even surfaces, such as windows, mirrors, tiles and shower cubicles. It is not suitable for rough or textured surfaces. Only use the rechargeable window cleaner in accordance with the instructions in this manual.

The manufacturer accepts no liability for any damage due to incorrect operation or for use other than that for which it was designed. For this reason, be sure to observe the following instructions:

Make sure you have read and understood the entire user manual before operating the appliance.

Store the user manual safely and pass it on to any future owners.

THOMAS windowjet may not be used for the following:

- Commercial use
- Vacuuming dust, ash, soot or toner
- Vacuuming burning or smouldering objects such as cigarettes, seemingly extinguished ashes or coal
- Vacuuming toxic materials and solvent-containing liquids such as paint thinner, oil, petrol and caustic liquids,
- Vacuuming large amounts of any liquid other than the dirty water from the cleaned window,
- Cleaning surfaces of electrical equipment, such as Hi-Fi systems, computer screens or domestic appliances.

Empty the waste water tank after each use and rinse thoroughly with clean water.

Only use clean tap water to fill the spray bottle. Do not use any chemical window cleaning products!

Remove any stubborn stains or residue of glue/adhesive from window panes before cleaning with the THOMAS windowjet.

The THOMAS windowjet may not be used in environments at risk of explosion!

- This appliance can be used by **children** from 8 years of age, as well as by persons with impaired physical, sensory or mental capacities, or lack of experience and/or knowledge, as long as they are supervised or have been instructed on using the appliance safely, and are aware of the dangers involved. Do not allow **children** to play with the appliance. Cleaning and **user maintenance** should not be carried out by **children** without supervision.

- Never leave the product unattended while it is switched on.
- Do not use the appliance to clean people or animals.
- Never point the cleaning jet at people or animals, at electrical sockets or appliances, or at equipment that contains electrical components, e.g. the interior of ovens or heaters.
- Do not leave the appliance outdoors and do not expose it directly to moisture or submerge it in liquids.
- Do not expose the appliance to heat or chemical fluids.
- Do not touch any of the electrical contacts or wires. In particular, do not insert any electrically conductive objects (e.g. needles, scissors, screwdrivers etc.) into the charger port.
- Never touch the charger with wet hands, submerge in liquids or hold under running water. You are risk of a life-threatening electric shock!
- Check the appliance regularly for any visible damage. Do not use the appliance if it has been dropped, if you notice any damage to the motor unit or if it does not function properly.
- Never attempt to repair damage to the appliance, its accessories or the power cord yourself. Always have the appliance inspected and repaired by an authorised customer service facility. Modifying the appliance can pose a danger to your health. Ensure that only genuine THOMAS replacement parts and accessories are used.
- Only use accessories and spare parts approved by the manufacturer for this product. Any other use constitutes improper use. Any improper use is entirely at the user's risk. The manufacturer takes no responsibility for any resulting damage.

Charging the THOMAS windowjet/ battery charger

- The voltage specified on the nameplate of the charger must match the mains supply voltage.
- Do not operate the battery charger under any circumstances if:
 - The charger plug is damaged,
 - The charger is visibly damaged.
- Always unplug the charger from the wall socket:
 - when the product is not charging
 - if malfunctions occur while charging
 - before attaching/removing accessories
 - before cleaning or maintenance of the product.
- Do not switch the appliance on while it is charging.
- Unplug the power cord from the socket after charging the appliance.

- Store and use the charger only in dry rooms with an ambient temperature between 5 °C and 40 °C.
- Never touch the charger with wet hands, submerge in liquids or hold under running water. You are risk of a life-threatening electric shock!
- Keep the charger away from direct sunlight, naked flames or other heat-emitting sources. There is a risk of fire or explosion!
- Only charge the appliance with the charger supplied. Do not use any other battery chargers or quick charge devices.

Information on disposal



Packaging

The packaging protects the THOMAS windowjet from damage during transport. It is made of environmentally friendly materials and is therefore recyclable. Do not dispose of packaging that is no longer required in household waste but put out for recycling.



Old units

Old electrical equipment contains valuable substances and materials, which must not be released into the environment. Do not dispose of the THOMAS windowjet and the rechargeable battery it contains in your household waste. You can dispose of it safely free of charge at your local recycling centre.

The components of the THOMAS windowjet may be hazardous to health and the environment if used improperly use or disposed of incorrectly. These components are essential for the correct functioning of the THOMAS windowjet. Appliances bearing the symbol shown must not be disposed of in household waste.

Customer service

Ask your dealer for the THOMAS customer service centre in your area.

Please also provide the information on the nameplate of your THOMAS unit.

To maintain the safety of the appliance, only have repairs, particularly those on live components, carried out by a qualified electrician.

In the event of a malfunction, consult your specialist dealer or contact the factory customer service directly. You will find details of THOMAS service centres on the back of this user manual.

THOMAS accessories are available at your specialist dealer, from THOMAS customer service and also at www.robert-thomas.net.

Technical data

Power supply input	100–240 ~ 50 & 60 Hz/ 0.2 A max.
Power supply output	DC 5.0 V, max. 1 A
Appliance power rating	8 Watt
Operating voltage	3.7 VDC
Battery charging time	3 hours
Battery life	45 minutes
Li-ion battery	2000mAh/3.7 V
Waste water tank capacity	110 ml
Weight	0.75 kg
Working width	28 cm

Warranty

Independently of the warranty obligations of the dealer arising from the sales contract, we offer the following guarantee on the appliance according to the conditions below:

1. The warranty period is 24 months from the day of delivery to the first end user. This period is limited to 12 months for commercial use or equivalent operational demands. To pursue a claim, proof of purchase must be submitted.
2. Within the warranty period we will rectify all substantial, verifiable functional inadequacies due to faulty design or material defects by either repairing the defective parts or replacing them at our discretion; the exchanged parts then become our property. The guarantee does not extend to easily broken parts such as glass, plastic, lights. Defects must be reported to us immediately upon detection within the warranty period. During the warranty period, the cost of labour and of spare parts needed to rectify the malfunctions will not be billed. In the case of unwarranted claims against our customer service centre, the costs incurred will be charged to the customer. Repair work at the customer's location or installation site can only be requested in the case of large appliances. Other appliances must be sent to our nearest customer service centre, authorised repair shop, or to the factory.
3. There is no warranty obligation in the case of minor deviations from product specifications which do not affect the value or usability of the product caused by chemical or electro-chemical effects, or by water, or damage generally resulting from abnormal ambient conditions. In addition, no warranty claims are accepted for damage resulting from normal wear and tear, or from non-observance of the user manual or inappropriate use.
4. Any claim under warranty is also void if persons not authorised by us undertake any modifications or repairs to the appliance.
5. Warranty services neither extend nor renew the warranty period for the appliance or any installed replacement parts: the warranty period for installed replacement parts ends along with the warranty period for the entire appliance.
6. Additional or other claims, particularly those for compensation for damage caused outside of the appliance – providing there is no legally stipulated liability for this – are excluded.

We also offer you our customer service beyond the expiry of your warranty period. Please consult your dealer or contact our customer service department directly.

Right to technical changes reserved.

Toutes nos félicitations ...

F

...concernant l'achat du windowjet THOMAS.

Veillez lire attentivement ce mode d'emploi qui vous permettra de vous familiariser rapidement avec votre appareil et de connaître parfaitement ses différentes fonctions. Votre nouvel appareil THOMAS vous servira pendant de longues années si vous le traitez et l'entretenez correctement. Nous vous souhaitons une bonne utilisation.

L'équipe THOMAS à votre service

Identification des pièces

1) Buse d'aspiration, largeur 280 mm	6) Réservoir d'eau comprenant :
2) Buse d'aspiration, largeur 170 mm*	7) Orifice de versement
3) Bouton de marche/arrêt	8) Chiffon en microfibras
4) Indicateur de charge	9) Vaporisateur
5) Prise de raccordement du chargeur	10) Chargeur

*) windowjet THOMAS 2in1 plus

Utilisation conforme



Consignes de sécurité

Le windowjet de THOMAS est exclusivement destiné à un usage domestique. Il permet de nettoyer les surfaces lisses, non rugueuses, planes et solides comme les fenêtres, les miroirs, les cabines de douche ou le carrelage. Tout autre utilisation du nettoyeur de vitres fonctionnant sur batterie que celle mentionnée par les consignes du mode d'emploi est formellement interdite.

Le fabricant décline toute responsabilité en cas de dommages provoqués par une utilisation non conforme de l'appareil ou par des erreurs de manipulation. L'observation des consignes suivantes est par conséquent impérative :

L'ensemble du mode d'emploi doit avoir été lu et compris avant la mise en marche de l'appareil.

Veillez conserver soigneusement le présent mode d'emploi et le transmettre en cas de revente de l'appareil.

Il est formellement interdit de se servir du windowjet de THOMAS pour :

- une exploitation commerciale;
- l'aspiration de poussière, cendre, suie ou encre;
- l'aspiration de matières inflammées ou ardentes comme les cigarettes ou les braises apparemment éteintes;
- l'aspiration de substances dangereuses pour la santé comme les solvants de peinture, huiles, essences ou produits corrosifs;
- l'aspiration d'importants volumes d'autres liquides que l'eau usée de la fenêtre nettoyée;
- le nettoyage de surfaces d'appareils électriques comme les chaînes hi-fi, les écrans d'ordinateur ou tout autre appareil électroménager.

Videz la cuve d'eau usée après chaque utilisation puis rincez-la.

Utilisez uniquement de l'eau potable propre pour remplir le vaporisateur. Tout emploi de nettoyant chimique spécial pour les fenêtres est inutile.

Avant de procéder au nettoyage de la fenêtre avec le windowjet THOMAS, retirez tout résidu résistant, toute crasse grossière ou tout reste de colle sur la vitre.

Il est interdit d'utiliser le windowjet THOMAS en atmosphère explosible.

- Cet appareil peut être utilisé par des **enfants** âgés d'au moins 8 ans et par des personnes dont les capacités physiques, sensorielles ou mentales sont réduites, ou des personnes dénuées d'expérience et/ou de connaissances si ces enfants ou personnes sont sous surveillance ou ont reçu une instruction concernant l'utilisation en toute sécurité de l'appareil et ont compris les dangers qui en résultent. Il est interdit aux **enfants** de jouer avec l'appareil. Il est interdit aux **enfants** de procéder sans surveillance au nettoyage ou à **l'entretien d'utilisateur**.

- Ne laissez jamais le produit sans surveillance lorsqu'il est allumé.
- Ne vous servez pas de l'appareil pour nettoyer les personnes ou les animaux.
- N'orientez jamais le jet de nettoyage vers des personnes ou des animaux, des prises ou des appareils électriques ou sur des outils qui contiennent des composants électriques, comme les intérieurs des fours.
- Ne laissez jamais l'appareil à l'extérieur, ne l'exposez jamais à une source d'humidité directe et ne l'immergez jamais dans un liquide.
- N'exposez pas l'appareil à la chaleur ou à des liquides chimiques.
- Ne touchez pas les contacts ou les câbles. N'insérez pas d'objets conducteurs (aiguille, ciseaux, tournevis, etc.) dans la prise de charge.
- Ne touchez jamais le chargeur les mains mouillées, ne le plongez jamais dans un liquide, ne le passez jamais sous le robinet. Vous encourez un danger de mort par électrocution.
- Procédez régulièrement à un contrôle visuel de l'appareil qui ne doit présenter aucun dommage. N'utilisez en aucun cas l'appareil: s'il est tombé; si le bloc-moteur est endommagé; si le fonctionnement est anormal.
- Ne prenez jamais l'initiative de réparer seul l'appareil, un accessoire ou le chargeur de batterie. Toute opération de contrôle ou de remise en état est du ressort d'un service après vente agréé. Toute modification de l'appareil peut constituer une atteinte à la santé. Seules les pièces détachées de marque THOMAS et seuls les accessoires de marque THOMAS sont autorisés.
- Utilisez ce produit uniquement avec des accessoires et pièces de rechange approuvés par le fabricant. Toute autre utilisation est considérée comme non conforme. Le fabricant décline toute responsabilité pour tout dommage en résultant ; le risque incombe à l'utilisateur seul.

Chargement du windowjet THOMAS/ Le chargeur

- Vérifiez la tension indiquée par la plaque signalétique du chargeur de batterie qui doit correspondre à celle de l'alimentation électrique.
- Ne mettez en aucun cas le chargeur en service:
 - si sa prise est endommagée;
 - s'il présente des dommages visibles;

- Retirez le chargeur de la prise
 - lorsque le produit n'est pas chargé,
 - si des dysfonctionnements surviennent lors du chargement,
 - avant de connecter/retirer des accessoires et
 - avant de nettoyer ou d'entretenir le produit.
- N'allumez pas l'appareil pendant que se déroule la procédure de chargement.
- Débranchez la prise du secteur une fois la procédure de chargement terminée.
- N'employez et ne stockez le chargeur que dans des pièces sèches dont la température ambiante se situe dans une plage de 5 à 40 °C.
- Ne touchez jamais le chargeur les mains mouillées, ne le plongez jamais dans un liquide, ne le passez jamais sous le robinet. Vous encourez un danger de mort par électrocution.
- N'exposez jamais l'appareil aux rayons du soleil, au feu ou à la chaleur. Vous encourez un risque d'incendie ou d'explosion.
- Seul le chargeur fourni à la livraison est autorisé pour l'exécution de la procédure de chargement. N'employez aucun autre chargeur. N'employez pas de chargeurs rapides.

Consignes concernant le recyclage



Emballage

L'emballage protège le windowjet THOMAS de l'endommagement pendant le transport. L'emballage est constitué de matériaux écologiques et peut donc être recyclé. Ne jetez pas les emballages inutiles parmi les ordures ménagères mais envoyez-les au recyclage.



Appareil usagé

Les tissus et les matériaux contenus dans les anciens équipements sont précieux et ne doivent pas être jetés dans la nature. Le windowjet THOMAS et la batterie qu'il contient ne doivent pas être éliminés avec les ordures ménagères. Le centre local de recyclage ou les systèmes correspondants de retour et de collecte sont disponibles pour la remise gratuite de l'appareil.

En cas d'utilisation ou d'élimination non conformes du windowjet THOMAS, ses composants peuvent constituer une menace pour la santé et l'environnement. Cependant, les composants sont nécessaires pour assurer le bon fonctionnement du windowjet THOMAS. Les appareils portant le symbole représenté ne peuvent pas être jetés avec les ordures ménagères.

Service après-vente

Votre revendeur vous indiquera le service après vente THOMAS compétent.

Veuillez lui fournir les indications de la plaque signalétique de votre appareil.

Afin de garantir le maintien de la sécurité de votre appareil, nous vous recommandons expressément de confier toutes les réparations et, en particulier, les réparations sur les pièces conductrices d'électricité à des électriciens spécialisés.

En cas de dysfonctionnement, adressez-vous par conséquent à votre revendeur ou directement à l'atelier de réparation concessionnaire. Vous trouverez au dos de cette notice une liste de points de service après-vente THOMAS.

Pour tout accessoire THOMAS, contactez votre revendeur, le service après-vente THOMAS ou bien rendez-vous sur www.robert-thomas.net.

Caractéristiques techniques

Bloc d'alimentation : entrée	100-240 ~ 50 & 60 Hz/ 0,2 A max.
Bloc d'alimentation : sortie	DC 5,0 V, max. 1 A
Appareil : puissance nominale	8 W
Tension de service	3,7 VCC
Temps de chargement de la batterie	3 heures
Autonomie	45 minutes
Batterie Lithium-ions	2000 mAh/3,7 V
Capacité de cuve d'eau usée	110 ml
Poids	0,75 kg
Largeur de travail	28 cm

Garantie

Indépendamment des obligations de garantie du revendeur résultant du contrat d'achat, nous offrons des prestations de garantie pour cet appareil, selon les conditions suivantes :

- La période de garantie est de 24 mois à compter de la date de la livraison de l'appareil au premier consommateur final. Si l'appareil est utilisé à des fins commerciales/industrielles ou soumis à une sollicitation similaire, cette garantie est réduite à 12 mois. La présentation de la facture d'achat est indispensable pour faire valoir un droit à garantie.
- Au cours de la période couverte par la garantie, nous procédons à l'élimination de tous les vices fonctionnels importants de l'appareil dès lors qu'il est prouvé qu'ils sont dus à une fabrication incorrecte ou un vice de matériel. Ce faisant, nous pouvons à notre discrétion soit procéder à la réparation des pièces défectueuses, soit à un échange de ces pièces. La propriété des pièces défectueuses échangées nous est alors transférée. La garantie ne s'étend pas aux pièces très fragiles, telles que pièces en verre, plastiques, lampes etc. Tout vice constaté au cours de la période de garantie doit nous être déclaré immédiatement après sa constatation. Au cours de la période de garantie, les pièces de rechange nécessaires pour l'élimination des dysfonctionnements apparus ainsi que les frais de main-d'œuvre/réparation proprement dite ne sont pas facturés au client. En cas de recours injustifié à notre service après-vente, les frais encourus sont toutefois à la charge du client. Des travaux de réparation chez le client ou sur les lieux d'installation de l'appareil ne peuvent être exigés que pour les gros appareils. Tous les autres appareils doivent être envoyés au point de service après-vente ou atelier de réparation concessionnaire le plus proche ou bien directement à notre usine.
- Il n'existe aucune obligation de garantie en cas de légères divergences sans importance pour la valeur et le fonctionnement de l'appareil. De même, toute garantie est exclue en cas de dommages dus à des effets chimiques ou électrochimiques entraînés par l'eau utilisée, et d'une façon générale par des conditions ambiantes anormales lors de l'exploitation. Tout droit à garantie est exclu en cas de dommages résultant d'une usure normale et par ailleurs en cas de non respect du mode d'emploi ou d'utilisation incorrecte de l'appareil.
- Le droit à garantie devient caduc en cas d'intervention ou de réparations de l'appareil par des personnes non autorisées.
- Les prestations effectuées dans le cadre de la garantie n'entraînent aucune prolongation ou renouvellement de la garantie accordée au départ, qu'il s'agisse de l'appareil en entier ou des pièces de rechange qui y ont été intégrées. Le délai de garantie pour les pièces remplacées prend donc fin avec l'expiration du délai de garantie de tout l'appareil.
- Tout autre droit ou droit élargi, et notamment tout droit à dommage-intérêt pour des dommages encourus à côté de ceux se rapportant à l'appareil lui-même sont exclus, à moins de dispositions impératives légales relatives à une telle responsabilité.

Nos services après-vente sont également à votre disposition après expiration du délai de garantie. Veuillez vous adresser à votre revendeur ou directement à l'un de nos points de service après vente.

Sous réserve de modification technique.

...met de aankoop van de THOMAS windowjet.

Lees deze gebruiksaanwijzing zorgvuldig door, zodat u snel met het apparaat vertrouwd raakt en zijn veelzijdigheid ten volle kunt benutten. Uw nieuwe apparaat van THOMAS is u jarenlang van dienst, zolang u het op de juiste manier behandelt en onderhoudt. Wij wensen u veel plezier met uw nieuwe product.

Het team van THOMAS

Onderdeelidentificatie

1) Afzuigmondstuk, 280 mm breed	6) Watertank met:
2) Afzuigmondstuk, 170 mm breed*	7) Uitgietopening
3) In-/uitschakelaar	8) Microvezeldoek
4) Laadweergave	9) Sproeiﬂes
5) Aansluitbus lader	10) Lader

*) THOMAS windowjet 2in1 plus

Gebruik volgens de bestemming



Veiligheidsvoorschriften

De THOMAS windowjet is uitsluitend bestemd voor gebruik in het private huishouden. Hij is bedoeld voor de reiniging van gladde, niet-ruwe, effen en solide oppervlakken zoals ruiten, spiegels, douchecabines of tegels. U mag de met de accu gevoede ruitenreiniger uitsluitend volgens de gegevens in deze gebruiksaanwijzing gebruiken.

De fabrikant kan niet aansprakelijk worden gesteld voor eventuele schade die ontstaan is door onreglementair gebruik of een verkeerde bediening. Neem daarom de volgende aanwijzingen in acht:

Voor het gebruik moet de volledige gebruiksaanwijzing worden gelezen en begrepen.

Bewaar de gebruiksaanwijzing zorgvuldig en geef deze door aan een eventuele volgende eigenaar.

De THOMAS windowjet mag niet worden gebruikt voor:

- bedrijfsdoeleinden,
- het opzuigen van stof, as, roet of inkt,
- het opzuigen van brandende of gloeiende voorwerpen, zoals sigaretten, ogenschijnlijk gedooft as of kolen,
- het opzuigen van stoffen die gevaarlijk zijn voor de gezondheid en vloeistoffen die oplosmiddel bevatten, bijv. lakverdunner, olie, benzine en bijtende vloeistoffen,
- het opzuigen van grote hoeveelheden andere vloeistoffen dan vuil water van het gereinigde venster,
- het reinigen van oppervlakken van elektrische apparaten zoals hi-fi-apparatuur, computerbeeldschermen of andere huishoudelijke apparaten.

Leeg de vuilwatertank na elk gebruik en spoel hem schoon.

Gebruik uitsluitend schoon leidingwater voor het vullen van de sproeifles. Geef speciaal chemisch ruitenreinigingsmiddel vereist!

Voor de reiniging van ruiten met de THOMAS windowjet verwijderd u hardnekkige, grove vervuiling of mogelijk lijmresten van de ruit.

De THOMAS windowjet mag niet in explosiegevaarlijke omgevingen worden gebruikt!

- Dit apparaat mag door **kinderen** vanaf 8 jaar en ouder en door personen met gereduceerde fysieke, sensorische of mentale capaciteiten of gebrek aan ervaring en/of kennis worden gebruikt, als ze onder toezicht staan of over het veilige gebruik van het apparaat werden geïnstrueerd en de hieruit volgende gevaren hebben begrepen. **Kinderen** mogen niet met het apparaat spelen. Reiniging en onderhoud door de gebruiker mogen niet door **kinderen** zonder toezicht worden uitgevoerd.

- Laat het product nooit onbeheerd achter, als het nog is ingeschakeld.
- Reinig geen mensen en dieren.
- Richt de reinigungsstraal nooit op mensen of dieren, contactdozen of elektrische apparaten resp. bedrijfsmiddelen met elektrische componenten, bijvoorbeeld oveninterieurs.
- Lassen Sie das Gerät nicht
- Laat het apparaat niet buiten staan, stel het niet bloot aan direct vocht en dompel het niet onder in vloeistof.
- Stel het apparaat niet bloot aan hitte en chemische vloeistoffen.
- Raak geen contacten of leidingen aan en steek vooral geen geleidende voorwerpen (bijvoorbeeld naalden, scharen, schroevendraaiers etc.) in de laadbus.
- Raak de acculader nooit met natte handen aan. Dompel hem nooit onder in de vloeistoffen resp. stromend water. Er bestaat gevaar voor elektrische schokken!
- Controleer het apparaat regelmatig op zichtbare beschadiging. Gebruik het apparaat in geen geval, nadat het apparaat gevallen is, of nadat beschadiging van de motor of slechte werking werd herkend.
- Repareer schade aan het apparaat, de accessoires of de acculader nooit zelf. Laat het apparaat uitsluitend door een geautoriseerde klantenservice controleren en repareren. Wijzigingen aan het apparaat kunnen uw gezondheid in gevaar brengen. Zorg ervoor, dat alleen originele THOMAS reserveonderdelen en originele THOMAS accessoires worden gebruikt.
- Gebruik dit product alleen met door de fabrikant goedgekeurd toebehoren en goedgekeurde reserveonderdelen. Elk ander gebruik geldt als niet-reglementair. Voor hieruit resulterende schade stelt de fabrikant zich niet aansprakelijk; het risico hiervoor draagt alleen de gebruiker.

Opladen van de THOMAS windowjet/acculader

- De spanning die op het typeplaatje van de acculader is aangegeven, moet overeenkomen met de netspanning.
- Neem de acculader in geen geval in gebruik als
 - de stekker van de lader beschadigd is,
 - het apparaat zichtbaar is beschadigd,
- Neem de lader uit de contactdoos.
 - als het product niet wordt geladen,
 - als functiestoringen bij het laden optreden,

- alvorens toebehoren aan te brengen/te verwijderen en
- alvorens het product te reinigen of te onderhouden.
- Schakel het apparaat tijdens het laden niet in.
- Na beëindiging van het laden trekt u de netstekker uit de contactdoos.
- Gebruik en bewaar de lader alleen in droge ruimtes bij een omgevingstemperatuur tussen 5 °C en 40 °C.
- Raak de acculader nooit met natte handen aan. Dompel hem nooit onder in de vloeistoffen resp. stromend water. Er bestaat gevaar voor elektrische schokken!
- Bescherm de lader tegen direct zonlicht, open vuur of andere hitte afgevend invloeden. Brand- en explosiegevaar!
- Gebruik voor het laden uitsluitend de meegeleverde acculader. Gebruik geen andere acculaders of snelladers.

Aanwijzingen over de afvoer

Verpakking



De verpakking beschermt de THOMAS windowjet tegen beschadiging tijdens het transport. De verpakking bestaat uit milieuvriendelijke materialen en is daarom recyclebaar. Voer niet meer benodigd verpakkingsmateriaal niet bij het huishoudelijk afval, maar bij een recyclingcentrum.

Oud apparaat



De in oude apparaten voorhandene stoffen en materialen zijn waardevol en mogen niet in het milieu terecht komen. De THOMAS windowjet en de bijbehorende accu's niet bij het huishoudelijke afval afvoeren. Voor kosteloze afvoer is het lokale recyclingcentrum resp. zijn teruggave- en verzamelssystemen beschikbaar.

Bij verkeerd gebruik of afvoer van de THOMAS windowjet kunnen de bestanddelen ervan een gevaar voor gezondheid en milieu vormen. De bestanddelen zijn echter vereist voor correct gebruik van THOMAS windowjet. Apparaten met het afgebeelde symbool mogen niet bij het huishoudelijke afval worden afgevoerd.

Klantenservice

Vraag uw dealer naar de THOMAS klantenservice die voor u verantwoordelijk is.

Vermeld ook meteen de gegevens van het typeplaatje van uw apparaat.

Om de veiligheid van het apparaat in stand te houden, mogen reparaties, met name aan stroomvoerende componenten, uitsluitend door elektriciens worden uitgevoerd.

In geval van een storing dient u daarom contact op te nemen met uw dealer of direct met de klantenservice. De THOMAS servicepunten vindt u aan de achterzijde van deze gebruikshandleiding.

THOMAS toebehoren krijgt u bij uw vakhandelaar of bij de THOMAS klantenservice en onder www.robort-thomas.net.

Technische gegevens

Ingang voedingseenheid	100–240 ~ 50 & 60 Hz/ 0,2 A max.
Uitgang voedingseenheid	DC 5,0 V, max. 1 A
Nominaal vermogen apparaat	8 Watt
Bedrijfsspanning	3,7 VDC
Laadduur accu	3 uur
Bedrijfsduur	45 minuten
Accu li-ionen	2000 mAh/3,7 V
Volume vuilwatertank	110 ml
Gewicht	0,75 kg
Werkbreedte	28 cm

Garantie

Onafhankelijk van de garantielijnen van de dealer uit het koopcontract geven wij op dit apparaat garantie volgens onderstaande voorwaarden:

1. De garantieperiode bedraagt 24 maanden – gerekend vanaf de dag van levering aan de eindgebruiker. Bij gebruik voor bedrijfsdoeleinden of bij overeenkomstige belasting wordt de garantieperiode beperkt tot 12 maanden. Om de aanspraak te doen gelden, moet een aankoopbewijs worden voorgelegd.
2. Binnen de garantieperiode verhelpen wij alle wezenlijke functiegebreken die aantoonbaar aan een gebrekkige uitvoering of materiaalfouten te wijten zijn door de defecte onderdelen te repareren of te vervangen; vervangen onderdelen worden ons eigendom. De garantie geldt niet voor licht breekbare onderdelen, zoals glas, kunststoffen en lampen. Gebreken moeten binnen de garantieperiode onmiddellijk na de vaststelling aan ons worden gemeld. Tijdens de garantieperiode worden de reserveonderdelen en de kosten van de werkuren die nodig waren om de storingen te verhelpen niet op u verhaald. Bij onrechtmatige gebruikmaking van onze klantenservice zijn de daarmee verbonden kosten voor rekening van de klant. Reparatiewerkzaamheden bij de klant of op de plaats van gebruik kunnen alleen worden verlangd voor grote apparaten. Andere apparaten moeten naar onze dichtstbijzijnde klantenservice of servicewerkplaats worden gebracht of naar onze fabriek worden opgestuurd.
3. Een garantielijnt wordt niet veroorzaakt door kleine afwijkingen die onbeduidend zijn voor de waarde en de bruikbaarheid van het apparaat, door schade als gevolg van chemische en elektrochemische invloeden van water, alsook van anomale omgevingsomstandigheden. Een aanspraak op garantie bestaat niet bij schade als gevolg van normale slijtage en bij het niet in acht nemen van de gebruiksaanwijzing of onreglementair gebruik.
4. De aanspraak op garantie verliest zijn geldigheid als personen die niet door ons geautoriseerd zijn reparaties aan het apparaat uitvoeren of wijzigingen aanbrengen.
5. Werkzaamheden onder garantie leiden noch voor het apparaat, noch voor de ingebouwde reserveonderdelen tot een verlenging of vernieuwing van de garantieperiode: de garantieperiode voor de ingebouwde reserveonderdelen eindigt met de garantielijnt voor het volledige apparaat.
6. Verdergaande of andere aanspraken, met name aanspraak op vergoeding van buiten het apparaat ontstane schade, zijn – voor zover een aansprakelijkheid niet dwingend wettelijk voorgeschreven is – uitgesloten.

Ook na afloop van de garantielijnt biedt onze klantenservice zijn diensten aan. Neem contact op met uw dealer of direct met de klantenservice.

Technische wijzigingen voorbehouden.

...ke koupi čistíče oken THOMAS windowjet.

Přečtěte si pozorně návod k obsluze, abyste se rychle seznámili se zařízením a mohli využívat jeho všestranné funkce v plném rozsahu. Zařízení THOMAS vám bude sloužit po dlouhá léta, pokud s ním budete správně zacházet a pečovat o něj. Přejeme vám hodně spokojenosti s jeho používáním.

Váš tým THOMAS

Identifikace součástí

1) Odsávací tryska, šířka 280 mm	6) Nádrž na vodu včetně:
2) Odsávací tryska, šířka 170 mm*	7) Vypouštěcího otvoru
3) Spínač/vypínač	8) Utěrka z mikrovlákna
4) Zobrazení nabíjení	9) Rozstříkovací láhev
5) Připojovací zdírka nabíječky	10) Nabíječka

*) Přístroj THOMAS windowjet 2v1 plus

Použití v souladu s určením



Bezpečnostní pokyny

Zařízení THOMAS windowjet je určeno pouze k použití v domácnostech. Slouží k čištění hladkých, nezdrcných, rovných a pevných povrchů, jako jsou okna, zrcadla, sprchové kouty nebo dlažba a obklady. Zařízení k čištění oken a baterie smíte používat výhradně v souladu s údaji v tomto návodu k použití.

Výrobce neručí za případné škody způsobené nesprávným používáním v rozporu s určením nebo nesprávnou obsluhou. Proto vždy dodržujte následující pokyny:

Před použitím přístroje se seznámte s návodem k obsluze.

Návod k obsluze pečlivě uchovávejte a předejte jej dalšímu majiteli.

Zařízení THOMAS windowjet nesmíte používat k následujícím účelům:

- profesionální využití za účelem výdělečné činnosti,
- vysávání prachu, popela, sazí nebo tonerů,
- vysávání hořlavých nebo doutnajících předmětů, jako jsou např. cigarety, zdánlivě vyhaslý popel nebo uhliky,
- vysávání zdraví škodlivých látek a kapalin obsahujících rozpouštědla, jako je např. ředidlo, olej, benzín a leptavé kapaliny,
- vysávání většího množství jiných kapalin než je znečištěná voda po čištění oken,
- čištění povrchů elektrických zařízení, jako jsou hifi soustavy, monitory počítačů nebo jiná domácí elektronika.

Nádržku na znečištěnou vodu vylijte po každém použití a následně ji vypláchněte.

K napouštění nádržky postříkovače na čistou vodu používejte výhradně čistou vodu z vodovodu. Není nutné používat žádné zvláštní chemické přípravky k čištění oken!

Před čištěním oken zařízením THOMAS windowjet odstraňte z okenního skla hrubé ulpívající nečistoty nebo zbytky lepidel.

Nepoužívejte zařízení THOMAS windowjet v prostředí, které je ohroženo explozí!

- Tento přístroj mohou používat **děti** od 8 let a osoby se sníženými fyzickými, sensorickými nebo mentálními schopnostmi, nebo osoby s nedostatkem zkušeností a znalostí, pokud budou pod dozorem, nebo pokud byly poučeny o bezpečném použití přístroje a rozumějí nebezpečím, které z použití výrobku vyplývají. Nenechávejte **děti**, aby si s přístrojem hrály. Čištění a **běžnou údržbu** nesmějí provádět **děti** bez dozoru.

- Dokud je výrobek zapnutý, nikdy ho neopouštějte bez dozoru.
- Nečistěte přístrojem zvířata ani jiné osoby.
- Proudem čistícího roztoku nikdy nemířte na jiné osoby ani zvířata, na zásuvky ani na elektrické přístroje resp. na provozní prostředky obsahující elektrické součástky, jako jsou například vnitřní prostory trouby.
- Nikdy nenechávejte přístroj stát venku a nikdy jej nevystavujte přímé vlhkosti, přístroj nesmíte ponořit do kapalin.
- Nevystavujte přístroj vysokým teplotám ani působením chemických kapalin.
- Nedotýkejte se kontaktů ani vodičů a především nezasouvejte žádné vodivé předměty (např. jehly, nůžky, šroubováky apod.) do nabíjecí zdírky.
- Nikdy se nedotýkejte nabíječky mokřima rukama, neponořte nabíječku do kapaliny ani ji nedržte pod tekoucí vodou. Hrozí nebezpečí života zásahem elektrickým proudem!
- Pravidelně přístroj kontrolujte, zda není viditelně poškozený. Přístroj v žádném případě nepoužívejte, pokud vám spadnul, je poškozený na motorové jednotce nebo má vadné funkce.
- Nikdy sami neopravujte poškozený přístroj, příslušenství nebo nabíječku. Přístroj nechejte zkontrolovat a opravit v autorizovaných servisech. Změny na přístroji mohou mít negativní vliv na vaše zdraví. Zajistěte, aby byly používány pouze originální náhradní díly a příslušenství značky THOMAS.
- Tento výrobek použijte jen s příslušenstvím a náhradními díly schválenými výrobcem. Jakékoli použití přesahující tento vymezený rámec je považováno za použití v rozporu s určením. Výrobce neručí za škody vzniklé při takovém použití - riziko nese samotný uživatel.

Nabíjení zařízení THOMAS windowjet/ nabíječka baterií

Údaj o napětí na typovém štítku nabíječky se musí shodovat s napájecím napětím.

- Nabíječku baterií nikdy nepoužívejte za následujících okolností:
 - Poškozená zástrčka nabíječky,
 - Přístroj je viditelně poškozen.
- Odpojte nabíječku ze zásuvky,
 - pokud se výrobek nenabíjí,
 - jestliže se při nabíjení vyskytl poruchy funkce,
 - než budete nasazovat nebo snímat příslušenství a
 - než budete výrobek čistit nebo provádět jeho údržbu.

- Během nabíjení nesmíte přístroj zapnout.
- Po dokončení nabíjení odpojte zástrčku ze zásuvky.
- Používejte a skladujte nabíječku baterií pouze v suchých místnostech za okolní teploty v rozsahu 5 °C až 40 °C.
- Nikdy se nedotýkejte nabíječky mokřými rukama, neponořujte nabíječku do kapalin ani ji nedržte pod tekoucí vodou. Hrozí nebezpečí života zásahem elektrickým proudem!
- Chrňte nabíječku před přímým slunečním zářením, otevřeným ohněm nebo jinými vlivy, které způsobují zahřívání. Nebezpečí požáru a výbuchu!
- Používejte k nabíjení výhradně nabíječku, která je součástí dodávky. Nepoužívejte jiné nabíječky ani rychlonabíječky.

Pokyny k likvidaci



Balení

Balení chrání zařízení THOMAS windowjet před poškozením během přepravy. Je vyrobeno z ekologického materiálu a je proto recyklovatelné.

Nelikvidujte nepotřebný obalový materiál v domovním odpadu, odevzdejte jej k recyklaci.



Starý přístroj

Látky a materiály obsažené ve starých přístrojích jsou cenné a nesmí se dostat do prostředí. Likvidace přístroje THOMAS windowjet a akumulátoru, který je v něm obsažen, nesmí probíhat společně s domovním odpadem. Přístroj lze zdarma odevzdat do místního recyklačního střediska resp. do systému vracení a sběru starých přístrojů.

V případě nesprávného používání nebo likvidace přístroje THOMAS windowjet mohou součásti tohoto přístroje představovat nebezpečí ohrožující zdraví osob a životní prostředí. Součásti jsou však potřeba k řádnému provozu přístroje THOMAS windowjet. Přístroje se zobrazeným symbolem nesmí být likvidovány s domovním odpadem.

Zákaznický servis

Kontaktujte svého prodejce a informujte se o příslušném zákaznickém servisu společnosti THOMAS.

Současně uveďte údaje z typového štítku přístroje.

K zajištění bezpečnosti přístroje musíte opravy, především pak vodivých součástí, nechat provést pouze u elektrikářů.

V případě poruchy se proto obraťte na specializovaného prodejce nebo přímo na zákaznický servis výrobce. Servisy společnosti THOMAS naleznete na zadní straně tohoto návodu k obsluze.

Příslušenství značky THOMAS získáte u specializovaného prodejce, u zákaznického servisu THOMAS a na internetové adrese www.robert-thomas.net.

Technické údaje

Vstup síťového zdroje	100 – 240 ~ 50 a 60 Hz/0,2 A max.
Výstup síťového zdroje	DC 5,0 V, max. 1 A
Jmenovitý výkon přístroje	8 W
Provozní napětí	3,7 VDC
Doba nabíjení baterie	3 hodin
Pracovní doba	45 minut
Baterie Li-Ion	2000 mAh/3,7 V
Objem nádržky na znečištěnou vodu	110 ml
Hmotnost	0,75 kg
Pracovní záběr	28 cm

Záruka

Nezávisle na povinnostech vyplývajících ze záruky prodejce z kupní smlouvy poskytujeme pro tento přístroj záruku podle následujících podmínek:

1. Záruční lhůta je 24 měsíců – počítáno od dne dodání prvním koncovým odběrateli. V případě profesionálního využití za účelem výdělečné činnosti a při podobném namáhání se zkracuje na 12 měsíců. K uplatnění nároku je nutné předložení dokladu o nákupu.
2. Během záruční lhůty odstraníme všechny podstatné funkční nedostatky, které prokazatelně vznikly nesprávným provedením nebo vadou materiálu opravou vadných součástí nebo výměnou součástí podle našeho uvážení. Vyměněné součásti se stávají naším vlastnictvím. Záruka se nevztahuje na snadno roztíbité díly, například na sklo, plasty a žárovky. Vady nám musíte sdělit během záruční lhůty neprodleně po jejich zjištění. Během záruční lhůty nejsou účtovány náhradní díly potřebné k odstranění funkčních vad a náklady na pracovní dobu. V případě neoprávněného nárokování zákaznického servisu nese s tím spojené náklady zákazník. Opravy u zákazníka nebo v místě instalace mohou být vyžadovány pouze u velkých zařízení. Jiné přístroje musíte předat našemu nejbližšímu zákaznickému servisu nebo smluvnímu servisu nebo je zaslat výrobci.
3. Nároky ze záruky nelze uplatnit v případě drobných odchylek, které jen nepatrně ovlivňují hodnotu a funkčnost přístroje, v důsledku škod z chemického a elektrochemického působení vody a všeobecně z anomálních podmínek prostředí. Nárok na záruční plnění nevzniká v případě škod, které jsou následkem běžného opotřebení, dále pak při nedodržení návodu k obsluze nebo při nesprávném použití.
4. Nárok na poskytnutí záruky pozbývá platnosti, pokud osoba, kterou jsme neznomocnili, provede zásahy nebo opravy přístrojů.
5. Záruční plnění nemá pro přístroj ani pro vestavěné náhradní díly vliv na prodloužení nebo obnovu záruční lhůty. Záruční lhůta na vestavěné náhradní díly končí se záruční lhůtou pro kompletní přístroj.
6. Další nebo jiné nároky objednatel, zejména nárok na náhradu škod, které nevznikly na samotném předmětu dodávky, jsou vyloučeny, pokud žádná záruka není závazně nařízena zákonem.

I po uplynutí záruční lhůty nabízíme služby zákaznického servisu. Kontaktujte naše prodejce nebo přímo naše oddělení zákaznického servisu.

Technické změny vyhrazeny.

...k zakúpeniu výrobku THOMAS windowjet.

Prečítajte si prosím pozorne tento návod na použitie, aby ste sa rýchlo oboznámili s vašim prístrojom a mohli v plnom rozsahu využívať jeho všestrannosť. Váš nový prístroj THOMAS vám bude slúžiť dlhé roky, keď s ním budete zaobchádzať odborne a budete ho ošetrovať. Želáme vám veľa radostí pri používaní.

Váš tím THOMAS

Identifikácia dielov

1) Odsávacia dýza, 280 mm široká	6) Nádržka vody s nasledujúcimi komponentmi:
2) Odsávacia dýza, 170 mm široká*	7) Otvor určený na vylievanie
3) Zapínač/vypínač	8) Utierka z mikrovlákna
4) Indikátor stavu nabitia	9) Fľaša s rozstrekovačom
5) Zásuvka pre pripojenie nabíjacej časti	10) Nabíjačka

*J THOMAS windowjet 2in1 plus

Použitie podľa určenia



Bezpečnostné pokyny

THOMAS windowjet je určený len na používanie v súkromnej domácnosti. Služi na čistenie hladkých, nezdrsnených, rovných a solidných povrchov ako sú napr. okná, zrkadlá, sprchovacie kabíny alebo obkladačky. Batériou poháňaný čistič okien smiete používať výlučne podľa údajov tohto návodu na použitie.

Výrobca neručí za prípadné škody, ktoré vzniknú použitím, nezodpovedajúcim určeniu alebo nesprávnou obsluhou. Preto bezpečnostnými dodržujte nasledujúce pokyny:

Pred prevádzkou prístroja si treba prečítať a pochopiť celý návod na použitie.

Návod na použitie si starostlivo odložte a odovzdajte ho aj ďalšiemu majiteľovi prístroja.

THOMAS windowjet sa nesmie používať na:

- komerčné využívanie,
- vysávanie prachu, popola, sadzí alebo hliny,
- vysávanie horiacich alebo žeravých predmetov, ako sú napr. cigarety, zdanlivo zahasený popol alebo uhlie,
- vysávanie zdraviu škodlivých látok, ako sú kvapaliny obsahujúce rozpúšťadlá, ako napr. riedidlo laku, olej, benzín a dráždivé kvapaliny,
- vysávanie väčších množstiev iných kvapalín, než sú tie z vyčisteného okna,
- čistenie povrchov elektrických zariadení, ako sú napr. hi-fi zariadenia, monitory počítačov alebo iné elektrické prístroje v domácnosti.

Po každom použití vyprázdňte nádržku špinavej vody a následne ju vypláchnite.

Na naplnenie fľaše s rozstrekovačom používajte výlučne čistú vodu z vodovodu. Nie sú potrebné žiadne špeciálne chemické čistiace prostriedky na okná!

Pred čistením okna s THOMAS windowjet odstráňte nepoddajné hrubé znečistenia alebo možné zvyšky lepidla na skle okna.

THOMAS windowjet sa nesmie používať v prostredí s rizikom explózie!

• Tento prístroj smú používať **deti**, a navyiac osoby so zníženými fyzickými, senzorkickými alebo mentálnymi schopnosťami alebo s nedostatkom skúseností a/alebo zaností, ak pracujú pod dozorom alebo ak boli poučené o bezpečnom používaní prístroja a porozumeli rizikám, ktoré z použitia prístroja vyplývajú. **Deti** sa nesmú s prístrojom hrať. Čistenie a **užívateľskú údržbu** nesmú vykonávať **deti** bez dozoru.

- Nikdy nenechávajte výrobok bez dohľadu, pokiaľ je zapnutý.
- Nečistite žiadne osoby a zvieratá.
- Nikdy nenamierte čistiaci lúč na ľudí alebo zvieratá, na elektrické zásuvky alebo elektrické prístroje, príp. na prevádzkové prostriedky, ktoré obsahujú elektrické konštrukčné diely, ako napríklad vnútorné priestory sporákov.
- Nenechajte prístroj stáť na voľnom priestranstve a nevystavte ho žiadnej priamej vlhkosti anio ho neponorte do kvapalín.
- Nevystavte prístroj pôsobeniu horúčavy ani chemických kvapalín.
- Nedotýkajte sa žiadnych kontaktov alebo vedení a najmä nestrčte do zásuvky pre nabíjanie žiadne vodivé predmety (napr. ihly, nožnice, skrutkovač atď.).
- Nikdy sa nedotýkajte nabíjajúcej batérie s mokrymi rukami, ani nabíjajúcu neponorte do kvapalín, resp. ju nedržte pod tečúcou vodou. Hrozí nebezpečenstvo usmrtenia elektrickým prúdom!
- Pravidelne prístroj skontrolujte na viditeľné poškodenia. V žiadnom prípade nepoužívajte prístroj, keď mal prístroj spadnúť, keď ste spozorovali poškodenia na motorovej jednotke alebo keď ste zistili nepravidelnosti v jeho funkcii.
- Nikdy neopravujte poškodenia na prístroji, na príslušenstve alebo na nabíjajúcej batérie sami. Nechajte prístroj skontrolovať a opraví v autorizovanej stanici služby pre zákazníkov. Zmeny na prístroji môžu ohroziť vaše zdravie. Postarajte sa, aby sa použili len originálne náhradné diely a príslušenstvo THOMAS.
- Tento výrobok používajte iba v kombinácii s príslušenstvom a náhradnými dielmi, ktoré schválil výrobca. Každé iné použitie je v rozpore s určeným účelom. Za takto vzniknuté škody výrobca neručí; toto riziko znáša samotný používateľ.

Nahratie THOMAS windowjet/ nabíjačka batérie

- Údaj o napätí na typovom štítku nabíjajúcej batérie sa musí zhodovať s prírodným napätím.
- Nabíjačka batérií sa v žiadnom prípade nesmie uviesť do prevádzky, keď
 - je zástrčka nabíjajúcej batérie poškodená,
 - prístroj vykazuje viditeľné poškodenie.
- Vyberte nabíjačku zo zásuvky,
 - ak sa výrobok nenabíja,
 - ak sa pri nabíjaní vyskytnú poruchy funkcie,
 - predtým, než upevníte/odstránite príslušenstvo a tiež
 - predtým, než budete výrobok čistiť alebo vykonávať jeho údržbu.

- Nezapnite prístroj počas nabíjania.
- Po ukončení nabíjania vytiahnite sieťovú zástrčku zo zásuvky.
- Nabíjačku batérií používajte a skladujte len v suchých priestoroch pri teplote prostredia medzi 5 °C a 40 °C.
- Nikdy sa nedotýkajte nabíjačky batérií s mokrymi rukami, ani nabíjačku neponorte do kvapalín, resp. ju nedržte pod tečúcou vodou. Hrozí nebezpečenstvo usmrtenia elektrickým prúdom!
- Chránite nabíjačku batérií pred priamym slnečným žiarením, otvoreným ohňom alebo inými teple vyžarujúcimi vplyvmi. Nebezpečenstvo požiaru a výbuchu!
- Na nabíjanie používajte výlučne nabíjačku batérií, nachádzajúcu sa v rozsahu dodávky. Nepoužívajte iné nabíjačky batérií ani rýchlonabíjačky batérií.

Upozornenia ohľadne likvidácie



Obal

Obal chráni THOMAS pred poškodením počas prepravy. Pozostáva z materiálov, šetrných voči životnému prostrediu a je preto recyklovateľný.

Už viac nepotrebný obalový materiál nelikvidujte v odpade z domácnosti, ale ho odveďte na opätovné zhodnotenie.



Starý prístroj

Látky a materiály obsiahnuté v starých prístrojoch predstavujú cenné suroviny a nesmú sa dostať do životného prostredia. Výrobok THOMAS windowjet a akumulátor, ktorý je jeho súčasťou, sa nesmú likvidovať v komunálnom odpade. Pre bezplatné odovzdanie je k dispozícii miestne recyklačné centrum, príp. príslušné systémy určené na odovzdanie a zber.

V prípade nesprávneho použitia alebo likvidácie výrobku THOMAS windowjet môžu jeho súčasti predstavovať nebezpečenstvo pre zdravie a životné prostredie. Tieto súčasti sú však potrebné pre správnu prevádzku výrobku THOMAS windowjet. Prístroje, ktoré sú označené vyobrazeným symbolom, sa nesmú likvidovať v komunálnom odpade.

Služba pre zákazníkov

Spýtajte sa vášho predajcu na pre vás príslušnú službu zákazníkom THOMAS.

Zároveň mu prosím oznámte údaje z typového štítku vášho prístroja.

Pre zachovanie bezpečnosti prístroja by ste mali opravy, najmä na elektrických vodivých častiach, nechať vykonať len prostredníctvom odborníkov v obore elektro.

V prípade poruchy by ste sa preto mali obrátiť na vášho odborného predajcu alebo priamo na podnikovú službu zákazníkom. Servísne miesta THOMAS nájdete na zadnej strane tohoto návodu na použitie.

Príslušenstvo THOMAS obdržíte u vášho odborného predajcu alebo u zákazníckej služby THOMAS pod www.robert-thomas.net.

Technické údaje

Vstup na sieťovej časti	100 – 240 ~ 50 & 60 Hz/ 0,2 A max.
Výstup na sieťovej časti	DC 5,0 V, max. 1 A
Menovitý výkon prístroja	8 Watt
Prevádzkové napätie	3,7 VDC
Doba nabíjania batérie	3 hodín
Doba práce	45 minút
Liťonová batéria	2000 mAh/3,7 V
Objem nádržky špinavej vody	110 ml
Hmotnosť	0,75 kg
Pracovná šírka záberu	28 cm

Záruka

Bez ohľadu na záručné povinnosti predajcu, vyplývajúce z kúpnej zmluvy, poskytujeme na tento prístroj záruku podľa nasledujúcich podmienok:

1. Záručná doba je 24 mesiacov – počnúc dňom dodania prvému konečnému odberateľovi. Pri komerčnom alebo porovnatelnom namáhaní sa znižuje na 12 mesiacov. Pre uplatnenie nároku je potrebné predložiť doklad o kúpe.
2. V rámci záručnej doby odstránime všetky podstatné nedostatky funkcie, ktoré preukázateľne vznikli z chybného vyhotovenia alebo z chyby materiálu, opravou chybných dielov alebo nahradením dielov podľa našej voľby, vymenené diely prejdú do nášho vlastníctva. Záruka sa nevzťahuje na ľahko zlomiteľné diely, ako napr. sklo, plasty, lampy. Nedostatky sa nám musia v rámci záručnej doby nahlásiť bezodkladne po ich zistení. Počas záručnej doby nebudú fakturované náhradné diely, potrebné na odstránenie vyskytnutých chýb funkcie, ako aj náklady na potrebný čas práce. V prípade neoprávneného nároku na našu službu zákazníkom pôjdu s tým spojené náklady na farchu zákazníka. Oprávárske práce u zákazníka alebo na mieste osadenia prístroja sa smú požadovať len v prípade veľkých prístrojov. Iné prístroje sa musia odovzdať v najbližšom mieste našej služby zákazníkom alebo do zmluvnej dielne, príp. zaslať do výrobného závodu.
3. Povinnosť záruky nebude vyvolaná kvôli drobným odchýlkam, ktoré sú pre hodnotu a schopnosť použitia prístroja nepodstatné, kvôli chemickým a elektrochemickým účinkom vody ako aj všeobecne kvôli nenormálnym podmienkam prostredia. Nárok na záruku nie je pri poškodeniach následkom normálneho opotrebovania, ďalej pri nedodržíaní návodu na použitie alebo pri neodbornom použití.
4. Nárok na záruku stráca svoju platnosť, keď na prístrojoch vykonajú zásahy alebo opravy nami nespomocnené osoby.
5. Záručné výkony nepôsobia prev prístroj ani pre zabudované náhradné diely predĺženie alebo obnovenie záručnej doby: záručná doba na zabudované náhradné diely končí so záručnou dobou pre celý prístroj.
6. Nad tento rámec idúce alebo iné nároky, najmä také na nahradenie mimo prístroja vzniknutých škôd – pokiaľ ručenie nie je nutne nariadené zákonne – sú vylúčené.

Po uplynutí záručnej doby vám ponúkame výkony našej služby zákazníkom. Obráťte sa prosím na vášho predajcu alebo priamo na naše oddelenie služieb zákazníkom.

Kundendienststellen / After Sales Service Addresses

Deutschland und Schweiz:

Robert Thomas
Metall- und Elektrowerke GmbH & Co. KG
Hellerstraße 6
57290 Neunkirchen
Telefon +49 (0) 2735 - 788 - 581
+49 (0) 2735 - 788 - 583
Telefax +49 (0) 2735 - 788 - 599
E-mail: r.wilke@robertthomas.de
www.robertthomas.de

België, Luxembourg, Niederlande & France:

THOMAS sprl
Goudenregenlaan 12
B - 2950 Kapellen
Tel. +32 (0) 3 605 98 72
Fax +32 (0) 3 605 76 82
E-mail: be-service1@robertthomas.net
www.robertthomas.net

Česká republika:

SERVIS LAVAMAX s.r.o.
Budejovická 778/3, Praha 4, 140 00
Tel: +420 261 302 111
E-mail: cz-service1@robertthomas.net
www.lavamax.cz

Slovensko:

Augustin Schneeweiss
Tel: +420 733 161 307
E-mail: sk-service1@robertthomas.net

Österreich:

Wukovits
Kaiser-Joseph-Straße 64
A-3002 Purkersdorf
Tel./Fax +43 (0) 2231/63467
E-mail: wukovits@gmx.at

Pözl GmbH
Brünner Straße 5
A-1210 Wien
Tel. +43 (0) 1/2785365
Fax +43 (0) 1/27853655
E-mail: info@poelz.co.at
www.poelz.co.at

Erwin Reicher
Hochenegg 17
A-8262 Ilz
Tel. +43 (0) 3385 583
Fax +43 (0) 3385 583 89
E-Mail: thomas.service@aon.at

Josef Pircher Betriebs GmbH
Belruptstraße 44
A-6900 Bregenz
Tel. +43 (0) 5574/42721-0
Fax +43 (0) 5574/427215
E-mail: elektrotechnik@pircher.at
www.pircher.at

Wörndl Elektro Ges.mBH
Hausgeräte Kundendienst
Gniglerstr. 18
A-5020 Salzburg
Tel. +43 (0) 662-872714
Fax +43 (0) 662-882487
E-mail: woerndl.kundendienst@aon.at

Türkiye:

İthalatçı Firma:
SİMPORT Ev Aletleri ve Müh. Hizm. Tic. Ltd. Şti.
Koza Plaza A Bl. Kat. 29; No:109
34235 Esenler - İst.
Müşteri Hizmetleri 444 67 18
Telefon +90 (0) 212 675 23 03
Faks +90 (0) 212 675 23 04
E-mail: info@thomas.com.tr
www.robertthomas.de/tr

Bu cihaz ayrıca T.C. Çevre ve Orman
Bakanlığının EEE yönetmeliğine uygundur.
Servis hizmetleri, aksesuar ve yedek parça temini
için 10 yıl Garanti.

Polska:

APRA Serwis Sp. z o.o.
ul. Nadzreeczna 25A, 00-705 Warszawa
Tel. +48 22 428 27 74
Tel. +48 22 886 56 05
Kom. +48 604 133 055
E-mail: pl-service1@robertthomas.net
www.apraservis.pl

Russia:

ООО "ЛОГИКА"
Бизнес Центр "Гранд Сетунь Плаза"
121596, Москва
улица Горбунова дом 2
строение 204, офис А612
Тел. 8-800-550-5515
E-mail: ru-service1@robertthomas.net
www.robertthomas.ru

Kasachstan:

ЦКО THOMAS
Қазақстан, 050022 Алматы
Үл. Мауленова 123
Тел. +7 (727) 327 25 45
+7 (727) 272 72 15
E-mail: kz-service1@robertthomas.net
www.thomaskz.kz

Ukraine:

THOMAS UA
м. Дніпропетровськ
вул. Донецьке шосе, 104
тел. (050)-533-68-88
Безкоштовна консультація
по тел.: (044) 286 70 95
E-mail: ua-service1@robertthomas.net
сайт: www.thomas.ua



www.robert-thomas.net

EAC

Techn. Änderungen vorbehalten

THOMAS

Robert Thomas
Metall- und Elektrowerke GmbH & Co. KG
Postfach 1820, 57279 Neunkirchen
Hellerstraße 6, 57290 Neunkirchen
Telefon +49 (0) 2735 - 788 - 0
Telefax +49 (0) 2735 - 788 - 519
E-mail: service@robertthomas.de
www.robertthomas.de
GERMANY

GA 11/16

Teile-Nr. 785 200