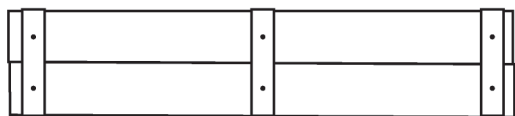
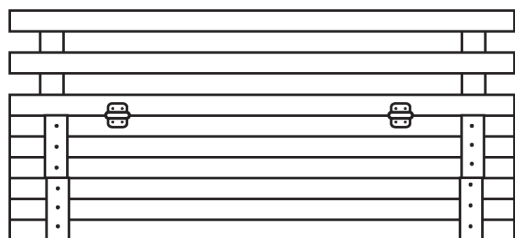


## Комплектация

1. Боковая стенка **(A)** – 4 шт.



2. Крышка **(B)** – 2 шт.



3. Саморезы.

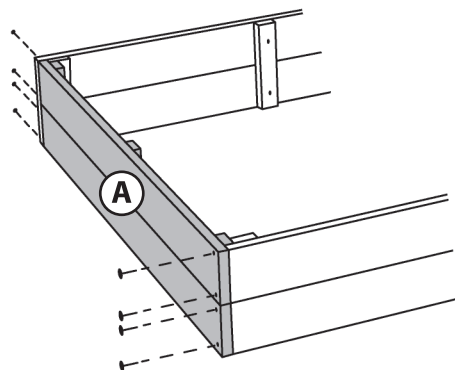


## Необходимые инструменты

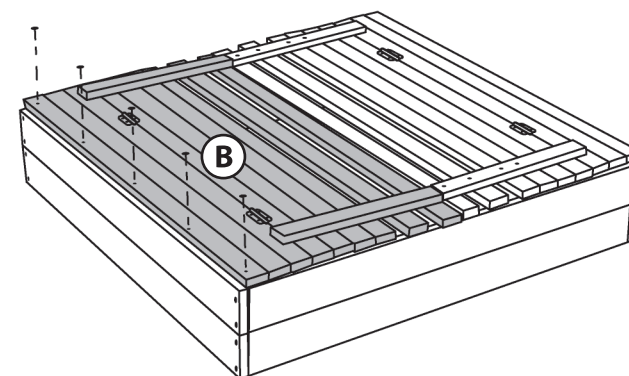
Для сборки вам потребуется шуруповёрт или отвёртка (они в комплект не входят).

## Порядок сборки

1. Соедините боковые стенки, как показано на рисунке.



2. Прикрепите крышки к песочнице.



3. Готово.

