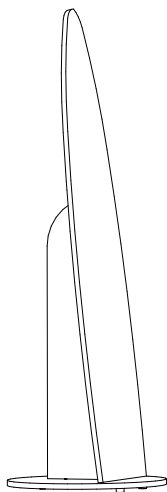


Поздравляем! Вы успешно собрали напольное зеркало «Стелла»



ИНСТРУКЦИЯ

по сборке и эксплуатации

«Стелла»

зеркало напольное

ш-500 мм, в-1580 мм, г-500 мм

Правила эксплуатации

Чтобы мебельное изделие служило вам долго, соблюдайте правила по уходу за мебелью:

1. Мебель должна эксплуатироваться в закрытых и отапливаемых помещениях при температуре не ниже +5С, и относительной влажности воздуха не выше 65%.

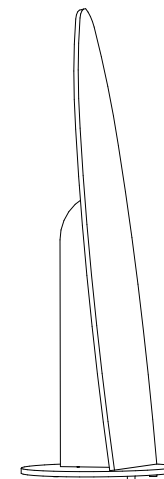
2. Предохраняйте деревянные и лакированные поверхности мебели, а также обивочную ткань от попадания на них жидкостей (особенно растворителей: спирта, ацетона, бензина и т. д.).

Не допускается применение соды, порошков и других материалов, не предназначенных для ухода за мебелью.

Для чистки мебельных тканей или съёмных покрытий рекомендуется использовать чистящие средства.

3. Не допускать нахождения воды и водосодержащих жидкостей на изделии (возможно разбухание материалов).

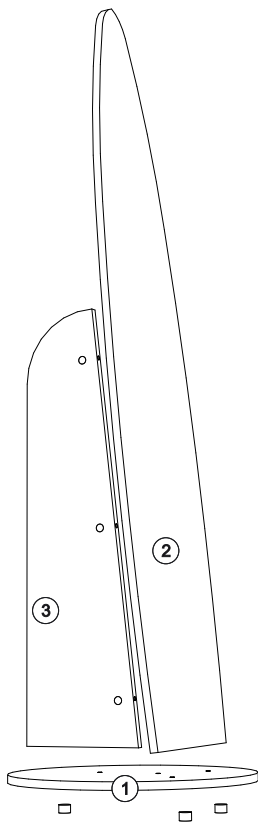
4. Не устанавливать вблизи (менее 30 см) отопительных систем и приборов.



Производитель оставляет за собой право на внесение изменений в конструкцию, размеры, комплектацию, внешний вид изделий без предварительного уведомления.

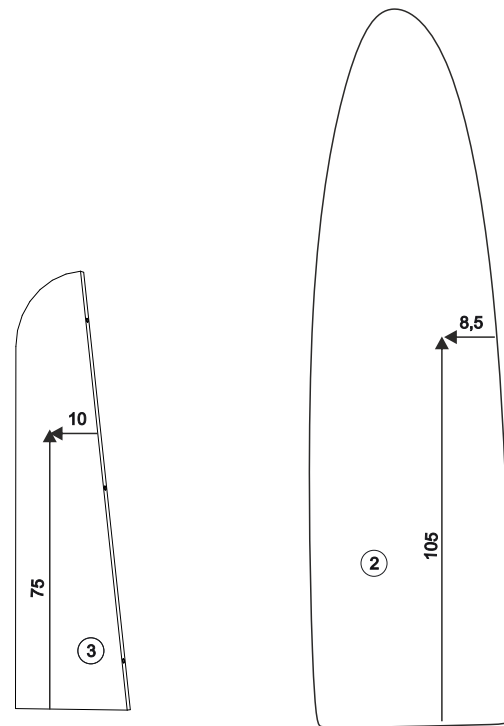
Изделие соответствует требованиям ГОСТ 16371-93
Сборку изделия производить согласно данной инструкции

Взрыв-схема изделия

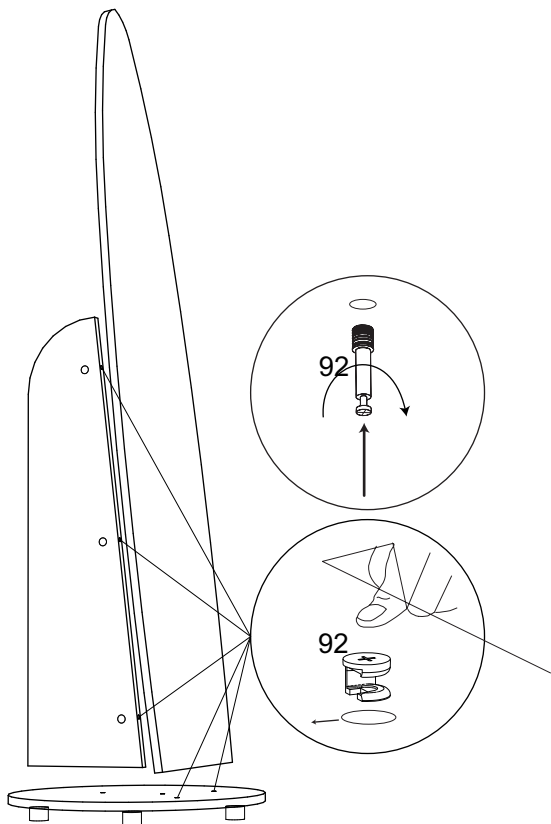


② Установка крючков

1. Отмерьте от края основания зеркала 8,5 см, снизу 105 см. По разметке установите крючок (деталь №133), закрутите на шурупы.
2. Отмерьте 10 см от края стенки, снизу 75 см, по разметке установите крючок (деталь №133).



2. В подготовленные отверстия в основании (деталь №1) установите эксцентриковые стяжки (деталь №92).
3. Закрутите эксцентрики в корпус зеркала (деталь №2).
4. Установите стойку (деталь №3), закрутите бочонки эксцентриков.
5. Установите основание на корпус зеркала, зафиксируйте на винты-конфирматы (деталь №51). Закрутите бочонки эксцентриков на корпусе зеркала.



Комплектность поставки

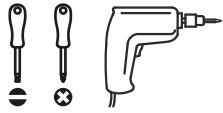
№	Наименование деталей	Размер (мм)	Кол-во
1	Основание	500x500	1
2	Зеркало	1550x400	1
3	Стойка крепления зеркала	900x250	1

Перечень фурнитуры

№	Наименование деталей	Рисунок	Кол-во
51	Винт-конфирмат 7*50		2 шт.
92	Эксцентриковая стяжка		5 ком.
103	Опора		3 шт.
56	Заглушка для эксцентрика		5 шт.
133	Крючок малый		2 шт.
108	Ключ шестигранный		1 шт.
54	Саморез 3*16		4 шт.
231	Саморез 3*19		3 шт.

Подготовка к сборке

Прежде чем начать сборку изделия внимательно изучите настоящую инструкцию. Что необходимо для сборки:



Рекомендации и предостережения при сборке мебели:

1. Сборку мебели необходимо производить на ровной, чистой и твёрдой поверхности.
2. Во избежание повреждения поверхности деталей мебели рекомендуется на месте сборки положить мягкую толстую ткань или гофрокартон упаковки.
3. Сборку рекомендуется производить на месте установки мебельного изделия.
4. Обязательно следуйте установленной последовательности в инструкции для более качественного результата сборки.
5. При использовании шуруповёрта установите мощность вращения на 5 Нм для шурупов и 15 Нм для конфирматов.

1 Сборка корпуса

1. Возьмите основание (деталь №1), на подготовленные отверстия установите опоры (деталь №103), зафиксируйте на шурупы (деталь №231).

