

## Инструкция по сборке №9

Для буклетниц складных Б.СК.01, Б.СК.02, Б.СК.03;  
для стенда складного СТ.Г.Ж.21

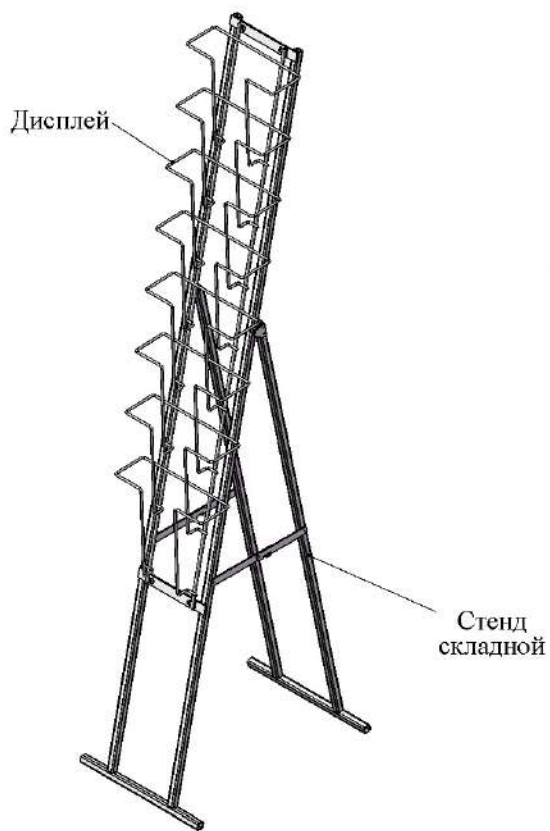


Рис.1

- Последовательность сборки:
1. Установить стенд, раздвинув опоры. Рис.2
  2. При помощи винтов и гаек закрепить дисплей к стенду. Рис.3



Рис.2

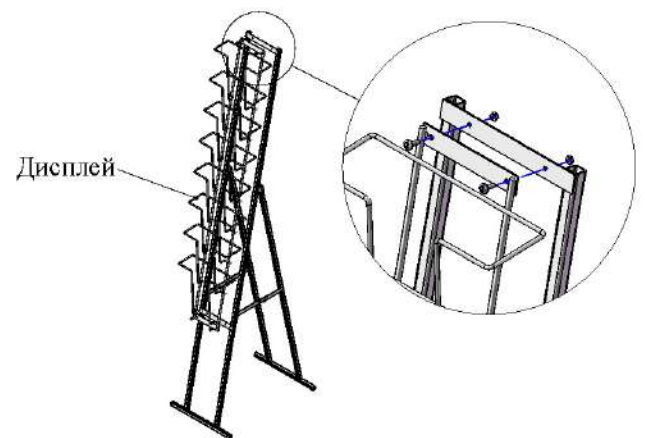


Рис.3