

***PATRIOT***

---

# ИНСТРУКЦИЯ ПО ЭКСПЛУАТАЦИИ

---

БЕНЗИНОВЫЕ ТРИММЕРЫ

| ПТ 535 | ПТ 545 | ПТ 555 |

---

ВВЕДЕНИЕ	4
ОБЛАСТЬ ПРИМЕНЕНИЯ И НАЗНАЧЕНИЕ	5
ИНСТРУКЦИЯ ПО ТЕХНИКЕ БЕЗОПАСНОСТИ	5
ТЕХНИЧЕСКИЕ ХАРАКТЕРИСТИКИ	6
УСТРОЙСТВО БЕНЗИНОВОГО ТРИММЕРА	7
ДОПОЛНИТЕЛЬНЫЕ АКСЕССУАРЫ	8
СБОРКА БЕНЗИНОВОГО ТРИММЕРА	9
ПРИГОТОВЛЕНИЕ ТОПЛИВНОЙ СМЕСИ	12
ЗАПУСК БЕНЗИНОВОГО ТРИММЕРА	13
ОСТАНОВКА БЕНЗИНОВОГО ТРИММЕРА	15
ТЕХНИЧЕСКОЕ ОБСЛУЖИВАНИЕ	16
СОВЕТЫ ПО ПРАКТИЧНОМУ ИСПОЛЬЗОВАНИЮ БЕНЗИНОВОГО ТРИММЕРА	20
ВОЗМОЖНЫЕ НЕИСПРАВНОСТИ И МЕТОДЫ ИХ УСТРАНЕНИЯ	21
СРОК СЛУЖБЫ, УСЛОВИЯ ХРАНЕНИЯ, ТРАНСПОРТИРОВКИ И УТИЛИЗАЦИИ	22
КОМПЛЕКТАЦИЯ	22
ГАРАНТИЙНЫЙ ТАЛОН	23
ГАРАНТИЙНЫЕ ОБЯЗАТЕЛЬСТВА	24
АДРЕСА СЕРВИСНЫХ ЦЕНТРОВ	25
РАСШИФРОВКА СЕРИЙНОГО НОМЕРА	30

**Благодарим Вас за приобретение бензинового триммера торговой марки «PATRIOT».**



**ВНИМАНИЕ!** Перед началом эксплуатации внимательно изучите данное руководство. Всегда соблюдайте инструкции по безопасности, использованию и техническому обслуживанию триммера. Неправильная эксплуатация и несоблюдение мер безопасности может привести к серьезным травмам! Данное руководство содержит всю необходимую информацию по мерам безопасности при работе с триммером. Внимательно ознакомьтесь с данным руководством перед началом работы. Пожалуйста, предоставьте другим пользователям данную инструкцию, прежде, чем они начнут использовать триммером.

Следуйте нашим инструкциям, и инструмент прослужит Вам долго и станет надежным помощником на приусадебном участке. Мы гарантируем Вам безотказную работу триммера и удовольствие от процесса работы на свежем воздухе!

### **Условия продажи**

При совершении купли-продажи лицо, осуществляющее торговлю, проверяет в присутствии покупателя внешний вид товара, его комплектность и работоспособность. По возможности производит отметку в гарантийном талоне, прикладывает товарный чек, предоставляет информацию об адресах сервисных центров.

Особые условия реализации не предусмотрены.

### ОБЛАСТЬ ПРИМЕНЕНИЯ И НАЗНАЧЕНИЕ

#### Область применения

Триммер - это удобный и эффективный инструмент по обработке участков травы, требующих аккуратности и точности.

Вы без особого труда сможете скосить или подравнять траву на приусадебных участках, вдоль цветочных клумб, домов и заборов. Инструменты просты в сборке, легки в использовании, требуют минимального технического обслуживания. Инженерами нашей компании применены самые современные технологии систем антивибрации, управления, смазки приводов, разработана линейка оригинальных моторных масел и многое другое.

#### Назначение

Бензиновый триммер предназначен для кошения травы с помощью вращающейся триммерной лески (или ножа - в зависимости от модели), приводимой в движение бензиновым двигателем.

### ИНСТРУКЦИЯ ПО ТЕХНИКЕ БЕЗОПАСНОСТИ

1. Перед началом работы с триммером внимательно прочитайте инструкцию и отметьте для себя основные моменты работы с триммером. Используйте триммер только по его назначению.
2. Перед началом работы убедитесь, что триммер полностью и правильно собран. Проверьте правильность установки и надежность крепления всех элементов инструмента, особенно триммерной катушки или режущего ножа. Убедитесь в правильной установке защитного кожуха.

3. Не оставляйте работающий триммер без присмотра. Если во время работы триммера рядом находятся дети, необходимо быть предельно внимательным. Не позволяйте детям находиться рядом.
4. Триммер не предназначен для использования детьми или людьми с нарушениями двигательных функций, а также лицами, находящимися в состоянии алкогольного, наркотического опьянения или под действием лекарственных препаратов.
5. Перед началом работы тщательно осмотрите территорию, где вам предстоит работать. Во избежание получения травм, уберите осколки стекла, камни, остатки арматуры или иные инородные предметы, которые при попадании под леску или нож могут быть отброшены.
6. Используйте защитные наушники, очки или защитную маску. Запрещается работать босиком или в открытой обуви, надевайте прочную обувь во избежание травм.
7. Не погружайте триммер в воду или любую другую жидкость - это может привести к преждевременной коррозии рабочего механизма и выходу триммера из строя.
8. Заводите триммер только на ровной и сухой поверхности. Используйте триммерную леску не более 2,4 мм в диаметре. Запрещено использовать армированную леску, железные тросы и провуда в качестве замены триммерной лески.
9. Для приготовления топливной смеси используйте бензин с октановым числом не менее АИ-92 и оригинальные масла и смазки компании PATRIOT.

**10.** Если при заполнении бака топливная смесь пролилась, обязательно смените место запуска триммера, отойдите не меньше, чем на 3 метра от места разлива. Запрещено заливать топливную смесь при работающем или горячем двигателе.

**11.** Всегда выключайте триммер, когда оставляете его без присмотра, а также по окончании использования, перед чисткой или транспортировкой.

**12.** Регулярно проверяйте бензиновый триммер на предмет неисправностей и повреждений. При обнаружении повреждений любого рода немедленно прекратите использование триммера и передайте устройство в ближайший сервисный центр на диагностику и ремонт.

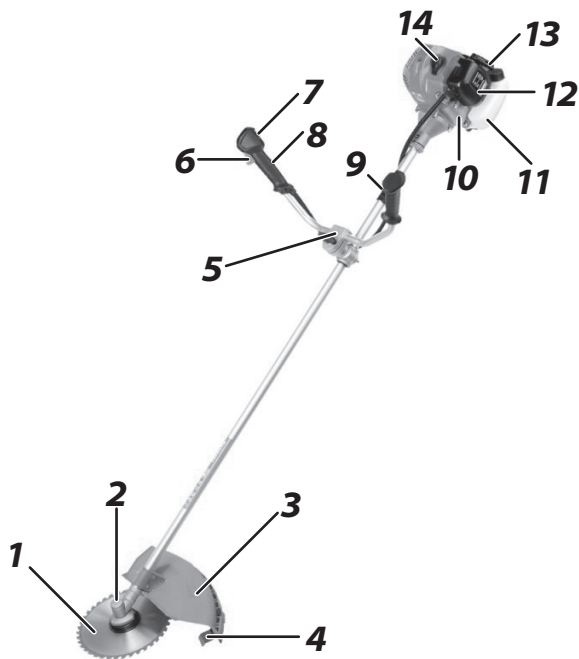
**13.** Любые виды ремонта или обслуживания бензинового триммера, кроме чистки, должны производиться в авторизованном сервисном центре.

**14.** Бензиновый триммер предназначен только для проведения работ по декоративному скашиванию на открытом воздухе. Не применяйте инструмент в теплицах и закрытых пространствах во избежание отравления продуктами работы двигателя внутреннего сгорания.

### ТЕХНИЧЕСКИЕ ХАРАКТЕРИСТИКИ

Модель триммера	PT 535	PT 545	PT 555
Арт.	PT 535-02S PT 535-04G	PT 545-02S PT 545-04G	PT 555-02S PT 555-04G
Объем двигателя, см <sup>3</sup>	32,6	42,7	51,7
Мощность, л.с.	1,8	2,5	3,0
Тип двигателя	2-х тактный бензиновый двигатель		
Механизм сцепления	Центробежный		
Зажигание	Электронное		
Частота вращения, об/мин.	6500		
Антивибрационная система	+		
Диаметр режущей лески, мм	2,0-2,4		
Диаметр режущего ножа, мм	255		
EASY START	+		
Емкость топливного бака, мл	950	1200	1200
Вес, кг	7,0	7,5	7,7

Устройство бензинового триммера PT 535, PT 545, PT 555



1. Триммерный нож
2. Редуктор
3. Защитный кожух
4. Нож для обрезки лески
5. Регулируемая рукоятка
6. Курок газа
7. Фиксатор курка газа
8. Блокиратор курка газа
9. Крепление для плечевого ремня
10. Двигатель бензинового триммера
11. Топливный бак
12. Воздушный фильтр
13. Стартер
14. Свеча зажигания



**ВНИМАНИЕ!** Внешний вид и устройство триммера могут отличаться от представленных в инструкции.



*Ранцевый ремень*



*Канистра для приготовления топливной смеси  
(мерная шкала на канистре позволяет приготовить топливную смесь в  
необходимых пропорциях)*



*Универсальный ключ*

*(с помощью ключа производятся работы по сборке и разборке основных  
элементов триммера)*



*Шестигранный ключ*



### ШАГ 1

Совместите корпус чашки сцепления с передней частью двигателя. Закрутите четыре болта.



### ШАГ 2

Установите и закрепите рукоятку на основной штанге так, чтобы с правой стороны оказалась открытая часть, без ручки. Прикрутите рукоятку, не затягивайте болты до конца для последующей регулировки.



### ШАГ 3

Установите ручку управления так, чтобы курок газа был обращен к триммерной головке. Надежно закрутите винт крепления. Закрепите клипсы кабеля управления на рукоятке. Возьмите наплечный ремень и защелкните карабин за крепление на основной штанге триммера.



**ВНИМАНИЕ!** Для предотвращения повреждения рук при сборке и работе с триммером всегда надевайте защитные перчатки.

*Внимание!* Конструкция крепления рукояток может отличаться от представленной в инструкции.



Если Вы решили использовать леску



### ШАГ 4

Прикрутите защитный кожух на нижнюю часть штанги. Металлическую планку крепления кожуха необходимо дополнительно закрепить на редукторе.



### ШАГ 5

Установите защитный фланец на шлицевой вал редуктора так, чтобы технические пазы на редукторе и фланце совпали.



### ШАГ 6

Вставьте шестигранник в технологическое отверстие между защитным фланцем и редуктором. Удерживая шестигранник, закрутите триммерную головку против часовой стрелки до упора.



**ВНИМАНИЕ!** Запрещается работать с триммером без защитного фланца. Если вы забудете установить защитный фланец перед установкой триммерной катушки, то после окончания работы с триммером вы не сможете снять триммерную катушку.

Если Вы решили использовать нож



### ШАГ 4

Прикрутите защитный кожух на нижнюю часть штанги. Установите защитный фланец на шлицевой вал редуктора, так, чтобы технические пазы на редукторе и фланце совпали.



### ШАГ 5

Установите режущий нож на защитный фланец. Сверху ножа установите прижимную шайбу, затем закрутите гайку до упора. Вставьте шестигранник в технологическое отверстие между защитным фланцем и редуктором. Затяните гайку ключом.



### ШАГ 6

Вставьте предохранительный шплинт в отверстие на вале редуктора, при его наличии в поставке. При затуплении рабочей поверхности ножа с одной стороны переверните нож и продолжайте работать.



**ВНИМАНИЕ!** Запрещено затачивать режущий нож. Тупой режущий нож необходимо заменить на новый.

### ПРИГОТОВЛЕНИЕ ТОПЛИВНОЙ СМЕСИ

При приготовлении топливной смеси для двухтактных двигателей бензиновых триммеров следует использовать только оригинальные моторные масла компании PATRIOT.

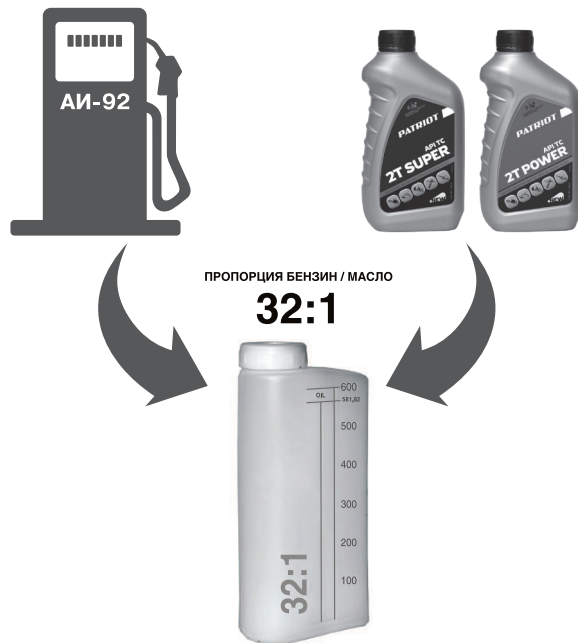
Мы рекомендуем использовать качественный неэтилированный бензин высокой очистки с октановым числом не менее АИ-92.

В комплекте дополнительных аксессуаров возьмите специальную канистру для топливной смеси. Заполните бензин до отметки, затем добавьте необходимое количество специального масла для двухтактных двигателей до уровня. Встряхните канистру несколько раз до получения однородной топливной смеси.

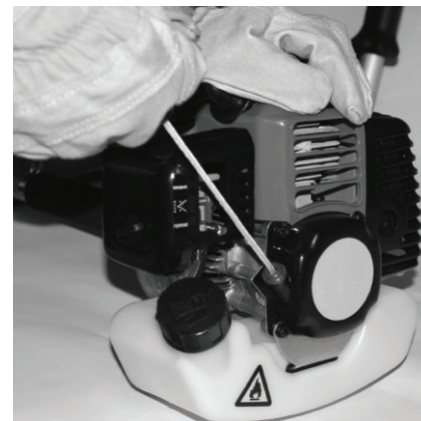
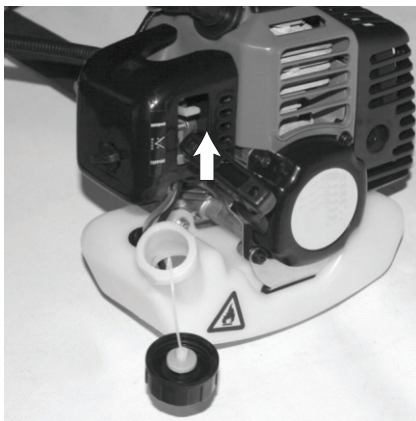
В случае отсутствия специальной канистры для смешивания топливной смеси используйте специальные канистры для хранения бензина. Топливная смесь бензина и специального масла PATRIOT для двухтактных двигателей смешивается в соотношении 32:1. Запрещается приготовление топливной смеси непосредственно в баке бензинового триммера.

Производите заправку топливного бака триммера при выключенном двигателе, а так же вдали от источника открытого огня.

Смесь следует готовить из расчета на одну заправку, не следует оставлять смесь в топливном баке бензотриммера.



**ВНИМАНИЕ!** Запрещается курить во время приготовления топливной смеси.



### ШАГ 1

Залейте топливную смесь в бак. Рычаг воздушной заслонки переведите вверх, в положение «холодный». На ручке управления установите зажигание в положение «**включено**».

### ШАГ 2

Нажмите 5-7 раз на кнопку праймера для заполнения карбюратора топливной смесью. Положите триммер на устойчивую поверхность на безопасном расстоянии от окружающих предметов и людей. Триммерная головка или режущий нож не должны касаться поверхности земли.

### ШАГ 3

На ручке управления нажмите курок газа и зафиксируйте его. Придерживайте триммер одной рукой, свободной рукой потяните за ручку стартера до его «зацепления». Плавно потяните за ручку стартера на длину 30-50 см, до первого запуска. Затем отпустите ручку стартера.



**ВНИМАНИЕ!** Триммеры оснащены системой EASY START, обеспечивающей простой и плавный запуск двигателя без рывков и отдачи. Сильные рывки, вытягивание шнура до упора могут вызвать поломку стартерного механизма.

# PATRIOT

## ЗАПУСК БЕНЗИНОВОГО ТРИММЕРА



### ШАГ 4

Установите рычаг воздушной заслонки в среднее положение. Несколько раз дерните за ручку стартера, пока не заведется двигатель. Дайте двигателю прогреться 5-10 секунд. Рычаг воздушной заслонки переведите вниз, затем нажмите на курок газа для разблокировки.



**ВНИМАНИЕ!** Ваш триммер оборудован системой полуавтоматической подачи лески. Во время работы триммера на максимальных оборотах слегка ударьте нажимной головкой по земле. Длина режущей лески увеличится примерно на 25 мм.



### ШАГ 5

Плавно нажмите на курок газа, доведите двигатель до максимальных оборотов и приступайте к работе. Кошение производить крепко держа триммер обеими руками за эргономичные рукоятки.



### ШАГ 6

Если двигатель прогрет, включите триммер и выполните те же процедуры, что и при холодном запуске, только не нажимайте на праймер. Воздушная заслонка должна находиться в нижнем положении.

## ОСТАНОВКА БЕНЗИНОВОГО ТРИММЕРА



### ШАГ 1

Отпустите курок газа - обороты двигателя упадут.

### Информация о вводе в эксплуатацию и рекомендации по работе бензотриммера.

Период обкатки составляет 5-8 топливных баков. Во время приработки не рекомендуется длительное время работать на максимальных оборотах, а также использовать триммерный нож. Режим работы бензотриммера должен совмещать работу под нагрузкой с кратковременным «отдыхом» на холостом ходу.



### ШАГ 2

Остановите двигатель, переведя выключатель в положение «stop».



**ВНИМАНИЕ!** После работы в топливном баке может остаться неизрасходованная топливная смесь, слейте её в канистру.

Не оставляйте топливную смесь в баке триммера более, чем на 12 ч. Это может привести к нестабильной работе двигателя.

Используйте только оригинальные сертифицированные минеральные и полусинтетические масла компании PATRIOT для 2-х тактных двигателей.

Запрещается использовать масло для 4-х тактных двигателей при приготовлении топливной смеси для 2-х тактных.

Для техобслуживания триммера применяйте многофункциональные аэрозольные смазки компании PATRIOT.



**ВНИМАНИЕ!** Используйте леску рекомендованную производителем. Диаметр лески не должен превышать 2,4 мм.

*Внимание! Конструкция рукоятки управления может отличаться от представленной в инструкции*

### Воздушный фильтр



Снимите крышку воздушного фильтра.



Вытащите воздушный фильтр и тщательно промойте его сначала в мыльном водном растворе, затем в чистой теплой воде. Высушите фильтр при комнатной температуре. Перед установкой фильтра пропитайте его 2-3 каплями моторного масла.

### Свеча зажигания



Регулярно проверяйте состояние свечи зажигания. Регулярно чистите свечу зажигания и проверяйте зазор между электродами. Зазор должен быть 0,5 мм.



**ВНИМАНИЕ!** При работе триммером запрещается опираться нажимной головкой на поверхность земли.

### Система охлаждения



При загрязнении охлаждающих отверстий продуктами покоса и масляным шламом используйте для очистки кисточку и/или баллон со сжатым воздухом. Грязные ребра цилиндра двигателя могут стать причиной его перегрева и поломки. Регулярно очищайте от загрязнений ребра цилиндров кисточкой и/или сжатым воздухом.

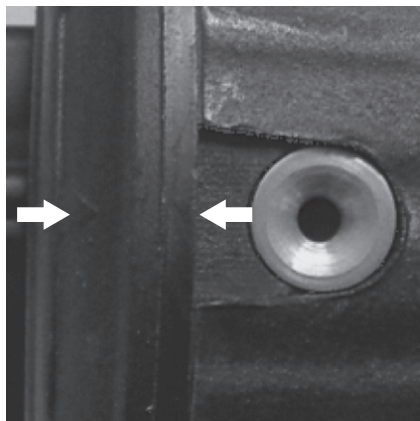
### Редуктор



Раз в три месяца проверяйте наличие смазки в редукторе. При необходимости надо сменить смазку или обратиться в авторизованный сервисный центр. Для смазки редуктора можно использовать оригинальную литиевую смазку Arsenal компании PATRIOT. Перед обслуживанием редуктора промойте его Универсальным очистителем Arsenal.

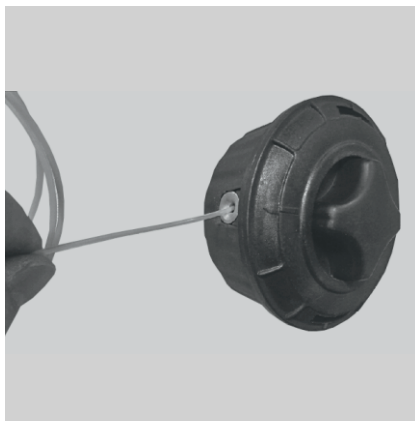


### Намотка лески



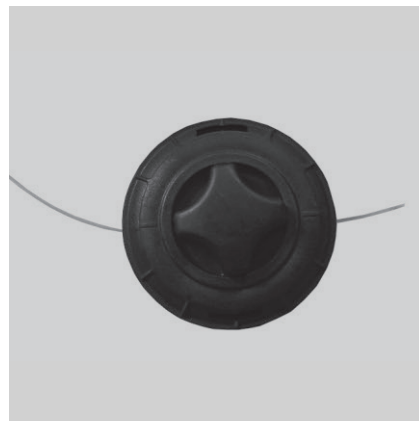
#### ШАГ 1

Возьмите триммерную катушку. Требуется совместить две метки на нажимной гайке и корпусе катушки.



#### ШАГ 2

С обеих сторон корпуса катушки имеются отверстия для заправки лески. Отмерьте 3,5-4 метра триммерной лески. Проденьте леску в одно из отверстий на катушке.

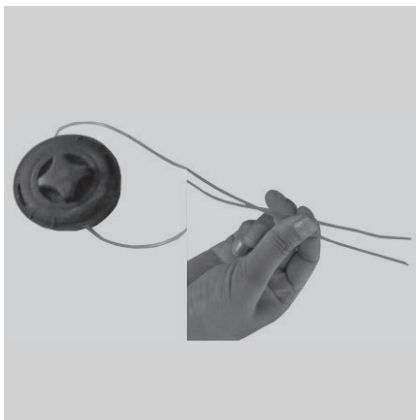


#### ШАГ 3

Леска должна выйти из отверстия с противоположной стороны корпуса катушки.

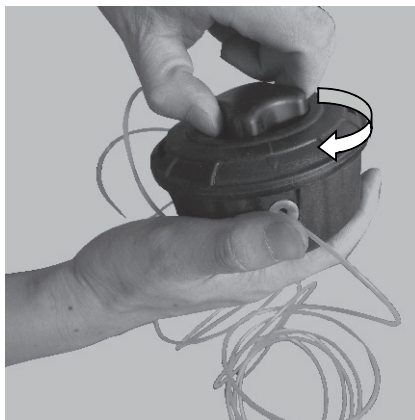


**ВНИМАНИЕ!** Конструкция триммерной катушки в инструкции может отличаться от оригинальной.



### ШАГ 4

С обеих сторон катушки должно быть равное количество лески.



### ШАГ 5

Для наматывания лески вращайте нажимную гайку по часовой стрелке.



### ШАГ 6

Наматывание требуется производить, пока с обеих сторон не останется 10-15 см лески.



**ВНИМАНИЕ!** Не используйте леску большего диаметра, это может привести к разрушению катушки и перегреву двигателя.

### СОВЕТЫ ПО ПРАКТИЧНОМУ ИСПОЛЬЗОВАНИЮ ТРИММЕРА

1. Бензиновый триммер данного класса предназначен только для бытового применения. Не рекомендуется использовать триммер при проведении профессиональных/промышленных работ.
2. Бензиновый триммер оснащен 2-х тактным двигателем, работающим на топливной смеси бензина с октановым числом не менее АИ-92 и специального масла для 2-х тактных двигателей. Использование бензина с октановым числом менее АИ-92 может привести к детонации, перегреву и серьезному повреждению двигателя.
3. Запрещается использовать для приготовления топливной смеси бензин с содержанием свинца. Будьте внимательны при работе с топливной смесью и непосредственно с бензином.
4. При пользовании бензиновым триммером рекомендуем использовать защитные очки или сетку, наушники, рукавицы и резиновые сапоги или иную обувь с защищенным мыском.
5. Запрещается использовать триммер без защитного кожуха.
6. Бензиновый триммер оборудован системой antivибрации, которая снижает уровень вибрации привода и двигателя. Закрепляйте до упора катушку или режущий нож, при плохо закрепленных режущих инструментах уровень вибрации возрастает.
7. Перед началом скашивания проверяйте исправность всех элементов бензотриммера. При скашивании не прикладывайте излишних усилий и не касайтесь рабочей плоскостью катушки земли - лишняя нагрузка на триммерную катушку или нож может вызвать поломку механизмов триммера.

8. При запуске двигателя не вытягивайте резко стартерный шнур и не опускайте его из полностью вытянутого положения, это может повредить механизм стартера.

9. Убедитесь в отсутствии повреждений на корпусе триммера, на триммерной катушке и защитном кожухе. Если обнаружили повреждения, замените триммерную катушку или кожух, при нахождении иных повреждений обратитесь в авторизованный сервисный центр. После окончания работ очистите триммерную катушку и кожух от остатков скошенной травы.

### Критерии предельных состояний

Необходимо следить за состоянием катушки с леской, режущего ножа (в зависимости от модели), триммерной штанги, редуктора.

При поломке элементов катушки или невозможности ее собрать необходимо произвести замену катушки. При завершении запаса триммерной лески произвести заправку катушки новой леской.

При обнаружении деформации режущего ножа, приводящей к вибрации продукции, произвести замену ножа.

При обнаружении деформации трансмиссионной штанги обратиться в авторизованный сервисный центр.

При обнаружении дефектов и деформации редуктора обратиться в сервисный центр для его ремонта или замены.

## ВОЗМОЖНЫЕ НЕИСПРАВНОСТИ И МЕТОДЫ ИХ УСТРАНЕНИЯ

Проблема	Возможное решение
Двигатель не запускается	<ul style="list-style-type: none"> <li>• Проверьте положение выключателя на рукоятке управления.</li> <li>• Проверьте свечу зажигания, при необходимости почистите или замените (см. стр. 16).</li> <li>• При первом запуске кнопка праймера нажата не достаточное количество раз. Рекомендуем нажать на кнопку праймера 5-7 раз.</li> <li>• Карбюратор переливает топливо. Необходимо полностью открыть воздушную заслонку.</li> <li>• Проверьте уровень топливной смеси.</li> </ul>
Двигатель не набирает обороты	<ul style="list-style-type: none"> <li>• Проверьте положение воздушной заслонки.</li> <li>• Проверьте воздушный фильтр, возможно, он засорен. Очистите или замените на новый (см. стр. 16).</li> <li>• Не отрегулирован карбюратор. Обратитесь в ближайший авторизованный сервисный центр.</li> </ul>
Двигатель работает неустойчиво на холостых оборотах	<ul style="list-style-type: none"> <li>• Проверьте воздушный фильтр, возможно, он засорен. Очистите или замените на новый (см. стр. 16).</li> <li>• Если в топливном баке оставалась старая топливная смесь, слейте ее, промойте топливный бак бензином, залейте свежую топливную смесь. Подкачайте топливо праймером.</li> </ul>
Двигатель не развивает необходимую мощность и глохнет	<ul style="list-style-type: none"> <li>• Возможно, в топливном баке оставалась старая топливная смесь, замените ее на новую.</li> <li>• Проверьте воздушный фильтр, возможно, он засорен. Очистите или замените на новый (см. стр. 16).</li> <li>• Проверьте свечу зажигания, при необходимости почистите или замените (см. стр. 16).</li> <li>• Трава наматалась на вал катушки или ножа. Освободите вал от травы.</li> </ul>
Двигатель работает неустойчиво на высоких оборотах	<ul style="list-style-type: none"> <li>• Проверьте воздушный фильтр, возможно, он засорен. Очистите или замените на новый (см. стр. 16).</li> <li>• Отрегулируйте зазор свечи зажигания (см. стр. 16).</li> </ul>
Посторонние звуки в редукторе	<ul style="list-style-type: none"> <li>• Возможно, закончилась смазка или попала вода. Промойте редуктор Универсальным очистителем и смажьте редуктор Литиевой смазкой Arsenal (см. стр. 17).</li> </ul>
Катушка не подает леску	<ul style="list-style-type: none"> <li>• Закончилась леска, необходимо намотать новую (см. стр. 18).</li> <li>• Леска запуталась на шпулке. Размотайте и распутайте леску или замените шпулку.</li> <li>• Леска слиплась от нагрева в процессе работы. Извлеките катушку и перемотайте леску (см. стр. 18).</li> <li>• Катушка с леской засорилась. Очистите корпус катушки и шпулку.</li> </ul>

ПО ВСЕМ ИНТЕРЕСУЮЩИМ ВОПРОСАМ ОБРАЩАЙТЕСЬ В СЕРВИСНЫЙ ЦЕНТР ИЛИ К БЛИЖАЙШЕМУ ДИЛЕРУ ТОРГОВОЙ МАРКИ.

### СРОК СЛУЖБЫ, УСЛОВИЯ ХРАНЕНИЯ, ТРАНСПОРТИРОВКИ И УТИЛИЗАЦИИ

#### Срок службы и условия утилизации

При выполнении всех требований настоящей инструкции срок службы триммера составляет 6 лет. По окончании срока службы не выбрасывайте технику в бытовые отходы! Отслуживший инструмент утилизируется в соответствии с Вашими региональными нормативными актами по утилизации техники о оборудовании.

#### Условия хранения и транспортировки

Хранить триммер в закрытых или других помещениях с естественной вентиляцией, где колебания температуры и влажность воздуха существенно меньше, чем на открытом воздухе в районах с умеренным и холодным климатом, при температуре не выше +40°C и не ниже -50°C, влажностью не более 80% при +25°C, что соответствует условиям хранения 5 по ГОСТ 15150-89.

Транспортировать триммер можно любым видом закрытого транспорта в упаковке производителя или без нее, с сохранением изделия от механических повреждений, атмосферных осадков, воздействия химически-активных веществ и обязательным соблюдением мер предосторожности при перевозке хрупких грузов, что соответствует условиям перевозки 8 по ГОСТ 15150-89.

При хранении триммера на срок 30 и более дней:

**1)** Удалите излишки масла, смазки и загрязнений; **2)** Выполните все плановые процедуры и смазку; **3)** Затяните все винты и крепления; **4)** Слейте топливную смесь из бака и выработайте остаток смеси в топливной системе до полной остановки двигателя.

**При выполнении требований настоящей инструкции срок хранения не ограничен.**

#### Триммер соответствует нормативам и тех. регламентам:

ТР ТС 010/2011 «О безопасности машин и оборудования»

ТР ТС 020/2011 «Электромагнитная совместимость технических средств»

#### Сертификат соответствия

No TC RU C-CN.ГA02.B.00223 No 0310490, до 24-03-2021 г.

#### КОМПЛЕКТАЦИЯ

1. Двигатель в сборе с рукояткой управления
2. Трансмиссионный узел (вал) в сборе
3. Рукоятка (левая часть)
4. Ранцевый ремень
5. Защитный кожух
6. Триммерная катушка с леской
7. 3х-лопастной металлический нож
8. 40-зубый металлический нож
9. Соединительное звено рукояток
10. ЗИП комплект для установки триммерного ножа
11. Набор крепежа и инструментов для сборки/обслуживания\*
12. Канистра для топливной смеси
13. Инструкция по эксплуатации

*\*Состав набора может быть изменён в зависимости от партии товара без предварительного уведомления*

2017 / 02 / 12345678 / 0001

2017 – год производства \_\_\_\_\_

02 – месяц производства \_\_\_\_\_

12345678 – индекс модели \_\_\_\_\_

0001 – индекс товара \_\_\_\_\_