



Руководство по эксплуатации
Пайдалану жөніндегі нұсқаулық

RUS

KAZ



Отпариватель
Бұмен жібіткіш

GL6204

ОГЛАВЛЕНИЕ

ФУНКЦИОНАЛЬНЫЕ ЭЛЕМЕНТЫ ЭЛЕКТРОПРИБОРА	3
МЕРЫ ПРЕДОСТОРОЖНОСТИ	4
ПЕРЕД ПЕРВЫМ ИСПОЛЬЗОВАНИЕМ	5
СБОРКА СТОЙКИ	5
ЭКСПЛУАТАЦИЯ ЭЛЕКТРОПРИБОРА	6
ХРАНЕНИЕ И ТЕХНИЧЕСКОЕ ОБСЛУЖИВАНИЕ	7
УТИЛИЗАЦИЯ	8
ГАРАНТИЙНЫЕ УСЛОВИЯ	8
ТЕХНИЧЕСКИЕ ХАРАКТЕРИСТИКИ	10

КІРІСПЕ

ЭЛЕКТР ҚҰРАЛЫНЫҢ АТҚАРЫМДЫҚ ЭЛЕМЕНТТЕРІ	11
САҚТЫҚ ШАРАЛАРЫ	12
БІРІНШІ РЕТ ҚОЛДАНУДЫҢ АЛДЫНДА	13
ТІРЕУДІ ҚҰРАСТЫРУ	14
ЭЛЕКТР ҚҰРАЛЫН ПАЙДАЛАНУ	14
САҚТАУ ЖӘНЕ ТЕХНИКАЛЫҚ ҚЫЗМЕТ КӨРСЕТУ	15
КӘДЕГЕ ЖАРАТУ	16
КЕПІЛДІК ШАРТТАР	16
ТЕХНИКАЛЫҚ СИПАТТАМАЛАРЫ	18

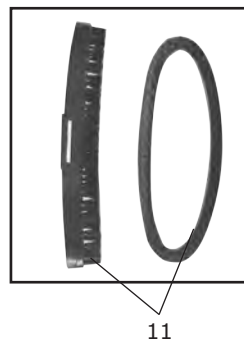
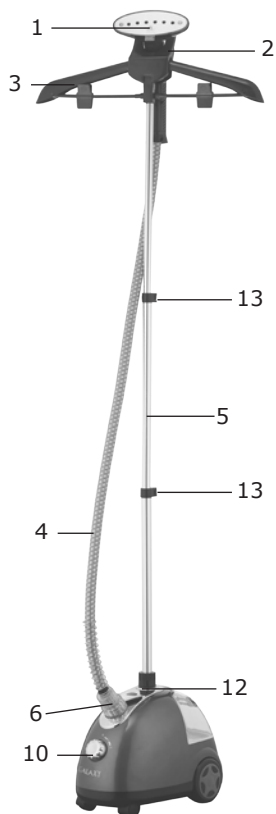
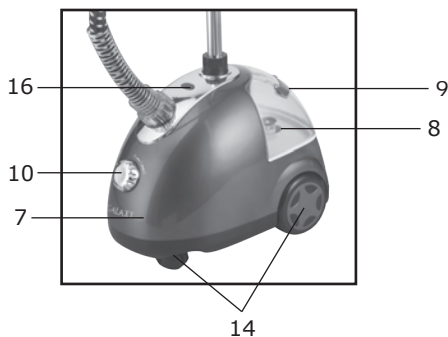
Уважаемый покупатель!

Мы благодарим Вас за оказанное доверие и уверены, что Вы останетесь довольны покупкой. Техника GALAXY разработана для создания атмосферы комфорта и уюта в Вашем доме.

Перед использованием прибора мы настоятельно рекомендуем Вам внимательно ознакомиться со всеми пунктами настоящего руководства по эксплуатации.

При покупке прибора необходимо удостовериться в его работоспособности, отсутствии механических повреждений, проверить комплектацию и наличие штампа торгующей организации, даты продажи и подписи продавца с номером модели и серийным номером, точно соответствующим серийному номеру на корпусе прибора.

ФУНКЦИОНАЛЬНЫЕ ЭЛЕМЕНТЫ ЭЛЕКТРОПРИБОРА



1. Паровой утюжок
2. Подставка для утюжка
3. Складная вешалка с держателем для брюк
4. Теплоизоляционный шланг
5. 3-х секционная телескопическая стойка
6. Коннектор для подсоединения шланга к корпусу
7. Корпус
8. Контейнер для воды
9. Ручка контейнера для воды
10. Регулятор интенсивности выхода пара
11. Насадка-щетка
12. Коннектор для подсоединения телескопической стойки к корпусу
13. Фиксаторы секций телескопической стойки
14. Колесики
15. Крышка сливного отверстия
16. Индикатор работы

МЕРЫ ПРЕДОСТОРОЖНОСТИ

Безопасная и стабильная работа электроприбора гарантируется только при соблюдении следующих условий:

1. Запрещается погружать корпус электроприбора в воду и другие жидкости.
2. Перед подключением электроприбора к сети питания необходимо убедиться, что параметры в сети соответствуют значениям 220-240 В ~ 50 Гц.
3. При отключении электроприбора от сети следует держаться за штекер, а не за шнур.
4. Не следует позволять детям контактировать с электроприбором, даже если он выключен и отключен от сети.
5. Следует всегда отключать электроприбор от сети, если он не используется.
6. Следует отключать электроприбор от сети перед чисткой и в случае любых неполадок.
7. Не следует использовать электроприбор для любых иных целей, кроме указанных в настоящем руководстве. Работа, хранение и уход за электроприбором должны осуществляться строго в соответствии с настоящим руководством по эксплуатации.
8. Необходимо следить за целостностью шнура и электроприбора. Запрещается использовать электроприбор при наличии повреждений.
9. Перед подключением электроприбора к сети убедитесь, что регулятор интенсивности выхода пара находится в положении «0».
10. При перемещении электроприбора с нагретым паровым утюжком избегайте контакта нагретого утюжка с любыми частями тела.
11. Во избежание контакта с паром, исходящим из отверстий на паровом утюжке, проверьте электроприбор перед применением, держа его включенным на расстоянии от тела.
12. Используйте электроприбор только в вертикальном положении. Никогда не держите его в горизонтальном положении и не переворачивайте его во избежание разлива воды.
13. Перед установкой контейнера, наполненного водой, убедитесь, что клапан контейнера плотно закрыт.
14. Если Вы решили поправить одежду в момент подачи пара, во избежание получения ожогов рекомендуется использовать теплоизоляционную рукавицу (не поставляется в комплекте).
15. Избегайте присутствия детей, посторонних и животных рядом с работающим электроприбором.
16. Не используйте электроприбор, если есть риск возгорания или взрыва, например, вблизи легковоспламеняющихся жидкостей или газов.
17. При повреждении шнура питания во избежание опасности его должен заменить изготовитель или его агент, или аналогичное квалифицированное лицо. Замена шнура питания осуществляется в авторизованном сервисном центре согласно действующему тарифу.
18. Не наливайте воду в контейнер выше максимального уровня.
19. Запрещается направлять струю пара на что-либо, кроме предметов, которые Вы намерены отпарить, разгладить, дезинфицировать или ув-

лажнить.

20. Подключенный к сети питания электроприбор должен быть всегда в зоне Вашего внимания.

21. После использования рекомендуется удалить остатки воды из электроприбора.

22. Не используйте газированную воду, парфюмерные добавки и раствор крахмала.

23. Во избежание повреждений электроприбора и утечки пара не выдёргивайте паровой шланг с силой. Не используйте шланг для перемещения устройства. Перемещайте устройство, держа его за телескопическую трубку.

24. Если во время работы прибора наблюдается выход пара из корпуса, убедитесь, что паровой шланг не пережат, а отверстия распылителя не заблокированы.

25. Никогда не отпаривайте одежду, уже надетую на человека, так как температура выходящего пара очень высокая, пользуйтесь вешалкой.

26. Устанавливайте и снимайте насадку-щётку только после полного остывания прибора.

ВНИМАНИЕ! Ни в коем случае не следует пользоваться электроприбором в состоянии алкогольного или наркотического опьянения или в иных условиях, мешающих объективному восприятию действительности, и не следует доверять электроприбор людям в таком состоянии или в таких условиях!

ВНИМАНИЕ! Данное руководство по эксплуатации не может предусмотреть все возможные нештатные ситуации, которые могут возникнуть в процессе эксплуатации данного прибора. Пользователь должен самостоятельно соблюдать меры техники безопасности при работе с электроприбором!

ПЕРЕД ПЕРВЫМ ИСПОЛЬЗОВАНИЕМ

1. Извлеките электроприбор из коробки и удалите упаковочный материал.
2. Протрите корпус прибора влажной тканью.
3. Прибор готов к работе.

СБОРКА СТОЙКИ

1. Ослабьте коннектор, повернув его против часовой стрелки. Вставьте основание телескопической стойки в соответствующее отверстие на корпусе. Закрепите телескопическую стойку, повернув коннектор по часовой стрелке до упора. Отрегулируйте телескопическую стойку по высоте с помощью фиксаторов секций телескопической стойки.
2. Установите вешалку для одежды на стойке. Закрепите паровой утюжок в правильном положении на подставке.

ВНИМАНИЕ! Электроприбор предназначен для деликатного разглаживания складок на одежде или предметах интерьера, а также для отпаривания изделий из ткани.

ЭКСПЛУАТАЦИЯ ЭЛЕКТРОПРИБОРА

Отпариватель можно использовать для деликатного разглаживания складок на одежде или предметах интерьера, а также для отпаривания любых типов одежды и тканей, при этом необходимо руководствоваться указаниями на ярлыках одежды.

Если подобная информация отсутствует, попробуйте с помощью прибора отпарить ткань с изнаночной стороны. При отпаривании таких тканей, как шёлк или вельвет, обрабатывайте ткань, держа паровой утюжок на некотором расстоянии от изделия.

1. Вставьте шланг в коннектор для подсоединения шланга на корпусе электроприбора и зафиксируйте.
2. Наполните контейнер водопроводной водой и установите его на корпус электроприбора.
3. Повесьте чистую одежду на вешалку. Установите насадку-щётку на паровой утюжок, если это необходимо.
4. Подключите электроприбор к сети, переведите регулятор интенсивности выхода пара в положение «I». Подача пара начнется примерно через 35 сек. Возьмите паровой утюжок за ручку, поднесите к низу изделия. Пар будет проходить по внешней и внутренней поверхности ткани, разглаживая складки. Для более интенсивного паровыделения при необходимости переведите регулятор в положение «II».

Если из шланга исходит посторонний шум, вытяните шланг, дайте конденсату стечь обратно в электроприбор и переведите регулятор в положение «0».

Электроприбор можно использовать для удаления пятен и запахов со всех видов ткани (хлопка, синтетики, шелка, шерсти, меха и пр.).

С помощью отпаривателя можно легко очистить от пыли и продезинфицировать детские игрушки, мягкую мебель, шторы и прочие предметы.

Для удаления ниток, ворсинок и пыли воспользуйтесь щеткой, идущей в комплекте, установив ее на паровой утюжок.

Примечание:

Не допускайте перегибов парового шланга. По окончании работы переведите регулятор в положение «0» и отключите прибор от электросети. Дайте одежде просохнуть и остыть.

Примечание:

Время непрерывной работы устройства составляет не более 35 минут.

Чтобы долить воду в резервуар для воды, выключите прибор, переведя регулятор в положение «0», и отключите прибор от электросети.

Наполнение контейнера водой

Перед началом работы установите регулятор интенсивности выхода пара в положение «0».

1. Возьмитесь за ручку и снимите контейнер с корпуса прибора. Переверните контейнер для воды и открутите клапан на дне контейнера.

Внимание! Перед снятием резервуара для воды убедитесь, что прибор отключен от электросети. Не используйте горячую воду, температура воды

не должна быть выше +50° С.

Для продления срока службы отпаривателя рекомендуется использовать дистиллированную и деминерализованную воду.

2. Залейте воду.
3. Закрутите клапан.
4. Установите контейнер на корпус электроприбора.

Очистка электроприбора

1. Перед тем, как открыть крышку сливного отверстия отпаривателя на дне прибора, убедитесь, что жидкость в электроприборе полностью остыла и прибор выключен.
2. Откройте крышку сливного отверстия отпаривателя и слейте воду.
3. Закройте крышку сливного отверстия на дне электроприбора после очистки.

ХРАНЕНИЕ И ТЕХНИЧЕСКОЕ ОБСЛУЖИВАНИЕ

- Хранить прибор нужно в сухом месте, недоступном для детей и животных.
- Для чистки прибора не используйте чистящие средства, которые могут повредить поверхность электроприбора.

Если электроприбор вышел из строя, не следует пытаться отремонтировать его самостоятельно. Настоятельно рекомендуется обратиться в авторизованный сервисный центр.

Во избежание повреждений перевозите устройство только в заводской упаковке. После транспортировки или хранения устройства при пониженной температуре необходимо выдержать его при комнатной температуре не менее двух часов.

Рекомендуется использовать прибор при температуре от +5° С до +40° С. При перевозке, погрузке, разгрузке и хранении продукции следует руководствоваться, помимо изложенных в руководстве по эксплуатации, следующими требованиями:

- запрещается подвергать продукцию существенным механическим нагрузкам, которые могут привести к повреждению продукции и /или разрушению ее упаковки;
- необходимо избегать попадания на упаковку продукции воды и других жидкостей.

Перед перевозкой или передачей на хранение при отрицательной температуре, бывшей в эксплуатации, продукции необходимо убедиться в том, что в продукции отсутствует вода. Все поверхности изделия должны быть сухими.

Оберегайте прибор от значительных перепадов температур и воздействия прямых солнечных лучей.

УТИЛИЗАЦИЯ

Неправильная утилизация приборов наносит непоправимый вред окружающей среде. Не выбрасывайте неисправные приборы, а также отработанные элементы питания вместе с бытовыми отходами. Обратитесь для этих целей в специализированный пункт утилизации приборов. Адреса пунктов приема бытовых приборов и отработанных элементов питания на переработку Вы можете получить в муниципальных службах Вашего города.

ГАРАНТИЙНЫЕ УСЛОВИЯ

Обращаем Ваше внимание, что в течение гарантийного срока электроприбор будет принят на бесплатное сервисное обслуживание или ремонт при соблюдении следующих условий:

Гарантийные обязательства осуществляются при наличии правильно заполненного гарантийного талона с указанием в нем даты продажи, печати (штампа) торгующей организации, подписи продавца. При отсутствии у Вас правильно заполненного гарантийного талона мы будем вынуждены отклонить Ваши претензии по качеству данного изделия. Во избежание недоразумений убедительно просим Вас перед началом работы с изделием внимательно ознакомиться с руководством по эксплуатации.

Обращаем Ваше внимание на исключительно бытовое назначение изделия. Условия гарантии не предусматривают периодическое техническое обслуживание на дому у владельца.

Правовой основой настоящих гарантийных условий является действующее законодательство Российской Федерации, в частности, последняя редакция Федерального закона «О защите прав потребителей» и Гражданский кодекс Российской Федерации.

Гарантийный срок эксплуатации изделия составляет 12 месяцев. Этот срок исчисляется со дня продажи через розничную сеть.

Наши гарантийные обязательства распространяются только на неисправности, выявленные в течение гарантийного срока, и обусловленные производственными, технологическими и конструктивными дефектами, т. е. допущенными по вине компании-изготовителя.

Гарантийные обязательства не распространяются на:

1. Неисправности изделия, возникшие в результате:
 - несоблюдения пользователем предписаний руководства по эксплуатации;
 - механического повреждения, вызванного внешним или любым другим воздействием;
 - применения изделия не по назначению;
 - неблагоприятных атмосферных и внешних воздействий на изделие, таких как дождь, снег, повышенная влажность, нагрев, агрессивные среды, несоответствие параметров питающей электросети требованиям руководства по эксплуатации;
 - использования принадлежностей и запчастей, не рекомендованных или не одобренных производителем.
2. Изделия, подвергавшиеся вскрытию, ремонту или модификации не-

уполномоченными на то лицами.

3. Неисправности, возникшие вследствие ненадлежащего обращения или хранения изделия, такие как обрывы и надрезы питающего электрошнура, сколы, царапины, сильные потертости корпуса и др.

4. Неисправности, возникшие в результате перегрузки изделия (например, при несоответствии параметров питания).

5. Изделия с поврежденными вешалкой, шлангом или щеткой для очистки, так как они относятся к расходным материалам.

6. Изделия без читаемого серийного номера.

К безусловным признакам перегрузки относятся:

- деформация или оплавление пластмассовых деталей и узлов изделия;
- потемнение или обугливание изоляции проводов.

Техническое освидетельствование прибора на предмет установления гарантийного случая производится только в авторизованном сервисном центре.

Список сервисных центров можно узнать у продавца или на сайте **www.galaxy-tecs.ru**. Обращаем Ваше внимание, что срок гарантии автоматически продлевается на срок ремонта изделия.

Обращаем ваше внимание, что доставка изделия в сервисный центр и из него осуществляется конечным потребителем (владельцем) или за его счет.

Срок службы прибора составляет 3 года.

Компания-изготовитель обращает внимание покупателей, что при эксплуатации прибора в рамках личных нужд и соблюдении правил пользования, приведенных в данном руководстве по эксплуатации, срок службы изделия может значительно превысить указанный в настоящем руководстве.

Компания-изготовитель данного прибора оставляет за собой права вносить изменения в конструкцию и комплектацию и изменять характеристики прибора, не ухудшающие его эксплуатационных качеств.

Продукция соответствует следующим техническим регламентам Таможенного союза:

Технического регламента Таможенного союза, утвержденного Решением Комиссии Таможенного союза от 16 августа 2011 года №768, ТР ТС 004/2011 «О безопасности низковольтного оборудования»;

Технического регламента Таможенного союза, утвержденного Решением Комиссии Таможенного союза от 9 декабря 2011 года №879, ТР ТС 020/2011 «Электромагнитная совместимость технических средств».

ВНИМАНИЕ! При покупке изделия требуйте проверки комплектности и исправности, а также правильного заполнения гарантийного талона.

Импортер: ООО «Союз»

Адрес: 432006, Россия, г. Ульяновск, ул. Локомотивная, 14

Изготовитель: Нингбо Оксен Импорт энд Экспорт Ко., ЛТД

Адрес: №157, комната 2313, Ченмао Вест Рэуд, Чжунгонгмиао Стрит, Инь-чжоу Дистрикт, Нингбо, Китай

Сделано в КНР

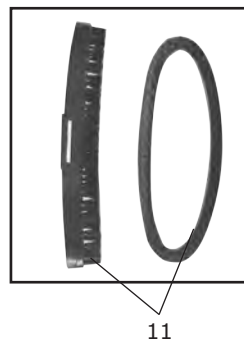
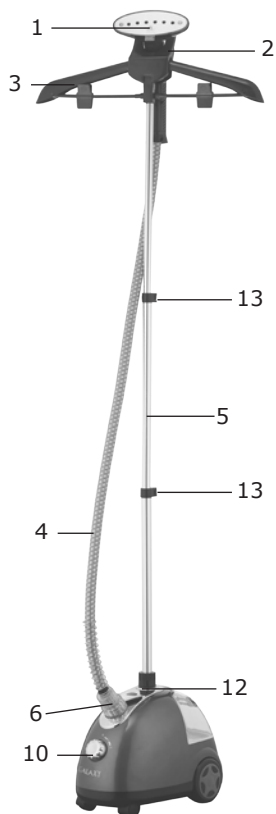
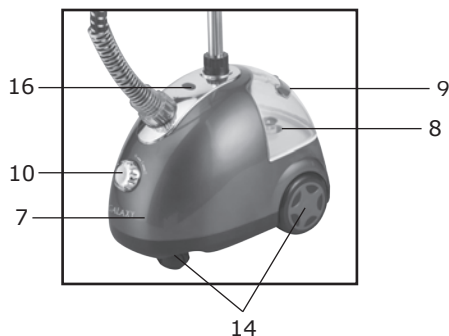
Дата изготовления указана на серийном номере. В соответствии со стандартом изготовителя серийный номер содержит - номер заказа/месяц год изготовления/ порядковый номер изделия.

ТЕХНИЧЕСКИЕ ХАРАКТЕРИСТИКИ

Напряжение питания	220-240 В ~ 50 Гц
Мощность	1700 Вт
Объем контейнера для воды	1,5 л
Время непрерывной работы	до 35 мин
Время нагрева	35 с
Выход пара	40 г/мин



ЭЛЕКТР ҚҰРАЛЫНЫҢ АТҚАРЫМДЫҚ ЭЛЕМЕНТТЕРІ



1. Бүмен үтіктеу
2. Үтіктеуге арналған қойғыш
3. Шалбарларға арналған ұстағышпен жиналмалы ілгіш
4. Жылуоқшаулағыш құбыршек
5. 3-секциялық телескоптық тіреу
6. Құбыршекті корпусқа қосуға арналған коннектор
7. Корпус
8. Суға арналған контейнер
9. Суға арналған контейнердің тұтқасы
10. Бұдың шығу қарқындылығын реттегіш
11. Саптама-шөтке
12. Телескоптық тіреуді корпусқа қосуға арналған коннектор
13. Телескоптық тіреулер секцияларының бекіткіштері
14. Дөңгелекшелер
15. Ағызу саңылауының қақпағы
16. Жұмыс индикаторы

ҚҰРМЕТТІ САТЫП АЛУШЫ!

Біз Сізге артқан сеніміңіз үшін алғысымызды айтамыз және Сіздің сатып алған техникаңызға көңіліңіз толатындығына сенімдіміз. GALAXY техникасы Сіздің үйіңізде жайлылық атмосферасы мен қолайлылықты орнату үшін жасалған.

Құралды қолдану алдында біз Сізге аталған пайдалану жөніндегі нұсқаулықтың барлық тармақтарымен мұқият танысып шығуды ұсынамыз. Құралды сатып алу кезінде оның жұмысқа қабілеттілігіне, механикалық бүлінулердің жоқтығына көз жеткізу, сонымен қатар, сатушы ұйым мөртабанының бар екендігін, сатылған күнін және сатушының қолтаңбасын, құралдың корпусындағы сериялық нөмірге дәл сәйкес келетін үлгінің нөмірі мен сериялық нөмірін және жиынтығын тексеру қажет.

САҚТЫҚ ШАРАЛАРЫ

Электр құралының қауіпсіз және тұрақты жұмысы на тек келесі шарттарды сақтаған кезде ғана кепілдік беріледі:

1. Құралдың корпусын суға және басқа да сұйықтықтарға батыруға тыйым салынады.
2. Құралды қуат беру көзіне қосудың алдында желі параметрлерінің 220-240 В ~ 50 Гц мәндеріне сәйкес келетіндіктеріне көз жеткізу қажет.
3. Құралды желіден ажырату кезінде сымнан емес, істікшеден ұстау керек болады.
4. Балаларға құралға тіпті ол егер сөндірілген және желіден ажыратылған болса да жанасуға болмайды.
5. Құралды егер ол қолданылмаса әрдайым желіден ажыратып отыру керек.
6. Сонымен қатар құралды кез келген ақаулықтар орын алған жағдайда және жұмыс аяқталғаннан кейін желіден ажырату керек.
7. Құралды аталған нұсқаулықта көрсетілгендерден басқа кез келген мақсаттар үшін қолданбау керек. Жұмыс, сақтау және құралды күту аталған пайдалану жөніндегі нұсқаулыққа қатаң сәйкес жүзеге асырылуы керек.
8. Сым мен құралдың бүтіндігін қадағалау керек. Құралды бүлінулер бар болған жағдайда қолдануға тыйым салынады.
9. Желілік кабель бүлінген жағдайда қауіп-қатерге жол бермеу үшін оны өндіруші немесе оның агенті, немесе аналогтік білікті тұлға ауыстыруы керек. Желілік кабельді ауыстыру қолданыстағы тарифке сай авторландырылған сервистік орталықта жүзеге асырылуы керек.
10. Жұмыс істеп тұрған электр құралының жанында балалар мен жануарлардың болуларын болдырмаңыз.
11. Электр құралын егер жану немесе жарылу қаупі бар болған жағдайда қолданбаңыз, мәселен, тез жанғыш сұйықтықтар мен газдың жанында.
12. Іске қосулы құралды қараусыз қалдырмаңыз.
13. Құралды пайдалану кезінде су көзі мен ашық оттан алыста тегіс орнықты бетті қолданыңыз.
14. Күйіп қалуларға жол бермеу үшін су ағысын адамдарға немесе жануарларға бағыттауға тыйым салынады.

15. Қуат беру желісіне қосылған электр құралын қараусыз қалдырмаңыз.
16. Қолданғаннан кейін электр қолданғаннан кейін оны толықтай суытыңыз және су қалдықтарын төгіңіз.
17. Электр құралын қызып тұрған бу үтікшесімен жылжыту кезінде дененің кез келген бөліктеріне тиіп кетуіне жол бермеңіз.
18. Электр құралын тек тік күйде ғана пайдаланыңыз. Ешқашан оны көлденең күйде ұстамаңыз және одан судың ағуын болдырмау үшін айналдырмаңыз.
19. Сүмен толтырылған контейнерді орнатудың алдында, контейнер клапанының тығыз жабылған екендігіне көз жеткізіңіз.
20. Егер Сіз киімді бу беру кезінде түзеткіңіз келсе, күйіп қалуларды болдырмау үшін жылуоқшаулағыш қолғапты (жиынтықта жеткізілмейді) қолдану ұсынылады.
21. Суды контейнерге максималды деңгейден жоғары құймаңыз.
22. Газдалған суды, парфюмерлік қоспаларды және крахмал ерітіндісін қолданбаңыз.
23. Электр құралының бүлінуін және будың шығуын болдырмау үшін бу құбыршегін қатты күшпен суырып алмаңыз. Құбыршекті құрылғыны жылжыту үшін қолданбаңыз. Құрылғыны, оның телескоптық түтігінен ұстай отырып жылжытыңыз.
24. Егер құралдың жұмыс жасау уақытында корпуста будың шығуы байқалса, бу құбыршегінің қысылып қалмағанына, ал бүріккіш саңылаудың бұғатталып қалмағанына көз жеткізіңіз.
25. Ешқашан адамға киілген киімді буландырмаңыз, себебі шығыс будың температурасы тым жоғары болады, ілгішті қолданыңыз.
26. Саптама-шөткені тек құрал толық суығаннан кейін ғана орнатыңыз және шешіңіз.

НАЗАР АУДАРЫҢЫЗ! Аталған пайдалану жөніндегі нұсқаулық барлық мүмкін болатын оқыс жағдайларды қарастыра алмайды. Қолданушыға электр құралымен жұмыс жасау кезінде қауіпсіздік техникасы шараларын өздігінен сақтауы керек болады!

НАЗАР АУДАРЫҢЫЗ! Ешбір жағдайда электр құралын алкогольдік немесе есірткілік масайған күйде немесе шындықты объективті қабылдауға кедергі жасайтын басқа да шарттарда қолданбау керек, және құралды осындай жағдайлардағы және шарттардағы адамдарға сеніп тапсырмау керек болады! Қолданушы электр құралымен жұмыс жасау кезінде қауіпсіздік техникасы шараларын өздігінен сақтауға тиісті болады!

БІРІНШІ РЕТ ҚОЛДАНУДЫҢ АЛДЫНДА

Электр құралын қораптан шығарыңыз. Жиынтықты тексеріңіз және механикалық бүлінулердің жоқтығына көз жеткізіңіз.

ТІРЕУДІ ҚҰРАСТЫРУ

1. Коннекторды сағат тіліне қарсы бұрай отырып әлсіретіңіз. Телескоптық тіреудің табанын корпустағы тиісті саңылауға қойыңыз. Коннекторды сағат тілі бойынша бұрай отырып телескоптық тіреуді бекітіңіз. Телескоптық тіреуді биіктігі бойынша телескоптық тіреулер секциялары бекіткішінің көмегімен ретке келтіріңіз.
2. Киімге арналған ілгішті тіреуге орнатыңыз. Бу үтікшесін қойғышқа дұрыс күйде орнатыңыз.

ЭЛЕКТР ҚҰРАЛЫН ПАЙДАЛАНУ

Бумен жібіткішті киімдегі немесе ішкі көрініс заттарындағы қырыстырыстарды нәзік үтіктеуге, сонымен бірге кез келген типтегі киімдер мен маталарды булап жібітуге қолдануға болады, бұл ретте киім затбелгісіндегі нұсқауларды басшылыққа алу керек болады. Жібек немесе ши барқыт секілді маталарды булап жібіту кезінде, бу үтікшесін бұйымнан біраз қашықтықта ұстай отырып матаны өңдеңіз.

1. Электр құралыны корпусына құбыршекті қосуға арналған коннектерге құбыршекті қойыңыз және бекітіңіз.
2. Контейнерді құбыр суымен толтырыңыз және оны электр құралының корпусына орнатыңыз.
3. Таза киімді ілгішке іліңіз. Саптама-шөткені қажет болған жағдайда бу үтікшесіне орнатыңыз.
4. Электр құралына желіге орнатыңыз, будың шығу қарқындылығын реттегішті «I» күйіне ауыстырыңыз. Бу үтікшесін қолға алыңыз, бұйымның астына апарыңыз. Бу қырыс-тырыстарды тегістей отырып, матаның сыртқы және ішкі беттерінен өтетін болады. Қарқындарық бу шығару үшін қажет болған жағдайда реттегішті «II» күйіне ауыстырыңыз. Егер құбыршектен бөзге шу шығатын болса, конденсатқа электр құралына кері құйылуына жол беріңіз және реттегішті «0» күйіне ауыстырыңыз. Электр құралын матаның барлық түрлерінен (мата, синтетика, жібек, жүн, тері және бас.) дақтар мен иістерді кетіру үшін қолдануға болды. Жіптерді, қылшықтарды және шаңды кетіру үшін оны бу үтікшесіне орната отырып, жиынтықта келетін шөткені қолданыңыз.

ЕСКЕРТУ: Бу құбыршегінің қызып кетуін болдармаңыз. Жұмыс аяқталғаннан кейін реттегішті «0» күйіне орналастырыңыз және құралды желіден ажыратыңыз.

ЕСКЕРТУ: Құрылғының үздіксіз жұмыс жасау уақыты 35 минуттан аспауы керек. Суға арналған резервуарға үстеп су құю үшін, құралды реттегішті «0» күйіне ауыстыра отырып ажыратыңыз, және құралды электр желісінен ажыратыңыз.

Контейнерді сумен толтыру

Жұмыс бастаудың алдында бу шығудың қарқындылығын реттегішті «0» күйіне орнатыңыз.

1. Тұтқасынан ұстаңыз және контейнерді құралдың корпусынан шешіңіз. Суға арналған контейнерді аударыңыз және контейнер түбіндегі клапанды

бұрап шешіңіз.

НАЗАР АУДАРЫҢЫЗ! Суға арналған резервуарды шешудің алдында құралдың электр желісінен ажыратылғандығына көз жеткізіңіз. Ыстық суды қолданбаңыз, судың температурасы +50° С-тан жоғары болмауы керек. Бүмен жібіткіштің қызметтік мерзімін ұзарту үшін тазартылған және минералсызданған суды қолдану ұсынылады.

2. Су құйыңыз.

3. Клапанды тартып бекітіңіз.

4. Контейнерді электр құралының корпусына орнатыңыз.

Электр құралын тазалау

1. Бүмен жібіткіштің түбіндегі ағызу клапанының қақпағын ашудың алдында, электр құралындағы сұйықтықтың толықтай суығанына және құралдың ажыратылғандығына көз жеткізіп алыңыз.

2. Бүмен жібіткіштің ағызу клапанының қақпағын ашыңыз және суды төгіңіз.

3. Тазалағаннан кейін электр құралының түбіндегі ағызғыш саңылаудың қақпағын жабыңыз.

САҚТАУ ЖӘНЕ ТЕХНИКАЛЫҚ ҚЫЗМЕТ КӨРСЕТУ

- Құралды құрғақ, балалар мен жануарларға қолжетімді емес орында сақтау керек.

- Құралды тазалау үшін құралдың бетін бүлдіруі мүмкін тазартқыш құралды қолданбаңыз.

Егер электр құралы істен шықса, оны өздігіңізден жөндеуге тырыспаңыз. Міндетті түрде авторландырылған сервистік орталыққа баруды ұсынамыз. Бүлінулерге жол бермеу үшін құрылғыны тек зауыттық қаптамада ғана тасымалдау керек болады. Тасымалдаудан немесе құрылғыны төмендетілген температурада сақтаудан кейін оны бөлме температурсында кем дегенде екі сағаттай ұстау қажет.

Құралды +5° С-тан +40° С-қа дейінгі температурада қолдану ұсынылады. Өнімді тасымалдау, тиеу, арту және сақтау кезінде осы пайдалану жөніндегі нұсқаулықта мазмұндалғандардан басқа да келесі талаптарды басшылыққа алу керек болады:

- өнімді оның бүлінуіне және/немесе оның қаптамасының бұзылуына әкеліп соқтыруы мүмкін елеулі механикалық жүктемелерге ұшыратуға тыйым салынады;

-өнімнің қаптамасына судың және басқа да сұйықтықтардың тиіп кетулерін болдырмау қажет.

Бұрын пайдалануда болған өнімді тасымалдаудың немесе теріс температурада сақтауға берудің алдында өнімде судың жоқтығына көз жеткізіп алу қажет. Бұйымның барлық беттері құрғақ болулары керек.

Құралды температураның елеулі өзгерулерінен және тура күн сәулелерінің әсерлерінен сақтаңыз.

КӘДЕГЕ ЖАРАТУ

Құралдарды қате кәдеге жарату қоршаған ортаға түзелмейтін зиян келтіреді. Ақаулы құралдарды, сонымен бірге қуат берудің пайдаланылған элементтерін тұрмыстық қалдықтармен бірге тастамаңыз. Осы мақсаттар үшін мамандандырылған құралдарды кәдеге жарату бекетіне жүгініңіз. Тұрмыстық құралдар мен пайдаланылған қуат беру элементтерін қайта өңдеу үшін қабылдау бекеттерінің мекен-жайларын Сіз өз қалаңыздың муниципалдық қызметтерінен ала аласыз.

КЕПІЛДІК ШАРТТАР

Сіздің назарыңызды кепілдік мерзімнің ішінде келісідей шарттардың сақталуы кезінде электр құралының тегін сервистік қызмет көрсетуге немесе жөндеуге қабылданатындығына аударамыз:

Кепілдік міндеттемелер сатып алынған күні, сериялық нөмірі, сауда ұйымының мөрі (мөртабаны), сатушының қолтаңбасы көрсетілген кепілдік талоны дұрыс толтырылған кезде ғана жүзеге асырылады. Сізде дұрыс толтырылған кепілдік талоны болмаған жағдайда біз Сіздің аталған ұйымның сапасы бойынша шағымыңызды қабылдамауға мәжбүр боламыз. Түсінбеушіліктерге жол бермеу үшін бұйыммен жұмыс жасауды бастамастан бұрын Сізден пайдалану жөніндегі нұсқаулықпен мұқият танысып шығуды өтінеміз.

Сіздің назарыңызды бұйымның тек тұрмыстық тағайындалуға ғана арналғандығына аударамыз.

Кепілдік шарттар иегердің үйінде кезеңдік техникалық қызмет көрсетуді қарастырмайды.

Ресей Федерациясының қолданыстағы заңнамасы аталған кепілдік шарттардың құқықтың негіздемесі болып табылады, атап айтқанда, «Тұтынушылардың құқығын қорғау» Федералды заңының соңғы редакциясы және Ресей Федерациясының Азаматтық кодексі.

Бұйымға кепілдік пайдалану мерзімі 12 айды құрайды. Бұл мерзім бөлшектік желі арқылы сатылғаннан күнінен бастап есептеледі.

Біздің кепілдік міндеттемелер тек кепілдік мерзімнің ішінде анықталған ақаулықтарға және дайындаушы-кәсіпорынның кінәсі бойынша жол берілген өндірістік, технологиялық және құрылымдық ақауларға ғана таралады.

Кепілдік міндеттемелер келесілерге таралмайды:

1) Бұйымда келесідей жағдайлардың нәтижесінде пайда болған ақаулықтарға:

- қолданушы арқылы пайдалану жөніндегі нұсқаулықтағы нұсқамалардың сақталмауы;
- сыртқы және кез келген басқа да әсерлер арқылы шақырылған механикалық бүлінулер;
- бұйымды тағайындалу бойынша қолданбау;
- жаңбыр, қар, жоғары ылғалдылық, қызу, агрессивтік орталар, қуат беруші

электр желілері параметрлерінің пайдалану жөніндегі нұсқаулықтың талаптарына сәйкес болмауы секілді жағымсыз атмосфералық және сыртқы әсерлер;

- өндіруші арқылы ұсынылмаған немесе мақұлданбаған керек-жарақтарды, шығын материалдары мен қосалқы бөлшектерді қолдану.

2) Уәкілетті емес тұлға арқылы ашылған, жөнделген немесе түрлендірілген бұйымға.

3) Желілік кабельдің үзілуі мен тілінуі, сызаттар, корпустың күшті ескіруі және т.б. секілді бұйымда лайықсыз пайдаланудың немесе сақтаудың салдарынан пайда болған ақаулықтарға.

4) Бұйымның қызып кетуінің нәтижесінде пайда болған ақаулықтарға.

5) Сериялық нөмірі оқылмайтын бұйымға.

6) Ілгіші, құбыршегі немесе тазалауға арналған шөткесі бүлінген бұйымдар, олар шығын материалына жатады.

Сіздің назарыңызды бұйымды сервистік орталыққа және одан жеткізудің соңғы тұтынушы (иегері) арқылы немесе оның қаражатының есебінен жүзеге асырылатындығына аудартамыз.

Асқын жүктелудің сөзсіз белгілеріне жататындар:

- сымдарды оқшаулағыштардың қарауы немесе күйюі.

Құралға кепілдік жағдайды орнату бойынша техникалық куәландыру тек авторландырылған сервистік орталықта ғана жүргізіледі.

Сервистік орталықтардың тізімін сатушыдан немесе **www.galaxy-tecs.ru** сайтынан білуге болады. Сіздің назарыңызды кепілдік мерзімінің бұйымды жөндеу мерзіміне автоматты түрде ұзартылатындығына аударамыз.

Құралдың қызметтік мерзімі 3 жылды құрайды

Дайындаушы-компания сатып алушылардың назарын құралды жеке мұқтаждықтары аясында пайдалану кезінде осы пайдалану жөніндегі нұсқаулықта келтірілген қолдану ережелерін сақтау бұйымның қызметтік мерзімі осы нұсқаулықта көрсетілген мерзімнен айтарлықтай асып кетуі мүмкін екендігіне аудартады.

Дайындаушы-компания өзіне тауардың сапасын нашарлатпайтын құрылымы мен жиынтығына өзгерістер енгізу құқығын қалдырады.

НАЗАР АУДАРЫҢЫЗ! Бұйымды сатып алу кезінде жиынтықтылығы мен дұрыстығын тексеруді, сонымен қатар кепілдік талонның дұрыс толтырылуын талап етіңіз.

Өнім Кедендік одақтың келесі техникалық регламенттеріне сәйкес болады: Кеден одағы Комиссиясының 2011 жылдың 16 тамызындағы №768 Шешімімен бекітілген ТР ТС 004/2011 «Төмен вольтты жабдықтардың қауіпсіздігі туралы» Кеден одағының техникалық регламентіне;

Кеден одағы Комиссиясының 2011 жылдың 9 желтоқсанындағы №879 Шешімімен бекітілген ТР ТС 020/2011 «Техникалық құралдардың электромагниттік үйлесімділігі» Кеден одағының техникалық регламентіне.

Импорртаушы: «Союз» ЖШҚ**Мекен-жай:** 432006, Ресей, Ульяновск қ., Локомотивная көш., 14**Дайындаушы:** Нингбо Оксен Импорт энд Экспорт Ко., ЛТД**Мекен-жай:** №157, 2313 бөлме, Ченмао Вест Рэуд, Чжунгонгмиао Стрит, Иньчжоу Дистрикт, Нингбо, Қытай

ҚХР жасалған

Дайындалған күні сериялық нөмірде көрсетілген. Дайындаушының стандартына сәйкес сериялық нөмір келесілерден тұрады: тапсырыс нөмірі / дайындалған айы мен жылы / бұйымның топтамдағы реттік нөмірі.

ТЕХНИКАЛЫҚ СИПАТТАМАЛАРЫ

Қуат беру кернеуі	220-240 В ~ 50 Гц
Қуаттылық	1700 Вт
Суға арналған контейнердің көлемі	1,5 л
Қыздыру уақыты	35 секундқа дейін
Үздіксіз жұмыс уақыты	35 минутқа дейін
Будың шығуы	40 г/мин


Eurasian Conformity