

Инструкция по монтажу ванны

«DINAMICA 180x80», «AVERS 170x80», «AELITA 170x75», «AELITA 180x80», «DIPSA 170x75», «KLEO 160x75», «GLORIA 160x70», «VITA 150x70», «LIBRA 170x70», «MELORA 150x70», «CALYPSO 170x75», «MEDEA 150x70», «AGORA 170x75»

Во избежание пробыя ванны убедитесь, что все саморезы соответствуют заявленной длине.

1. В случае разборной рамы, собрать по инструкции. (Инструкция по сборке рамы)
 2. Если в комплект входит панель, заранее предусмотрите установку пластмассовых упоров и стопорных уголков. (Инструкции по установке панелей)
 3. Перевернуть ванну вверх дном, положить на мягкую подстилку, по схеме (рис.1) расположить раму (поз.1) на дне ванны.
 4. Собрать ножки с шпильками по (рис.2). Проверить вертикальность установки отвесом.
 5. Прикрепить саморезами 4.2 x 13 (поз.6) ножки ванны к борту (рис.2).
 6. Прикрепить саморезами 3.5 x 35 (поз.7) раму ко дну ванны.
 7. Установить дополнительные опоры, в центре, под дном ванны (рис.3).
- ВНИМАНИЕ!** После этого затянуть раму (поз.1) гайками М 12 (поз.3) и привернуть гайки к пластмассовым опорам (поз.2), установить заглушку (поз.13) (рис.3), обеспечив равномерность распределения нагрузки.
8. Перевернуть ванну и отрегулировать опоры под высоту панели + 20 мм (рис.2).
- При установке ванны все пластмассовые опоры должны равномерно касаться пола.**
9. Просверлить отверстия в стене и закрепить ванну пластмассовыми крючками (поз.9) с помощью самореза (поз.12), шайбы (поз.10) и дюбеля (поз.11) по (рис.4).

Рис. 1
вид сверху

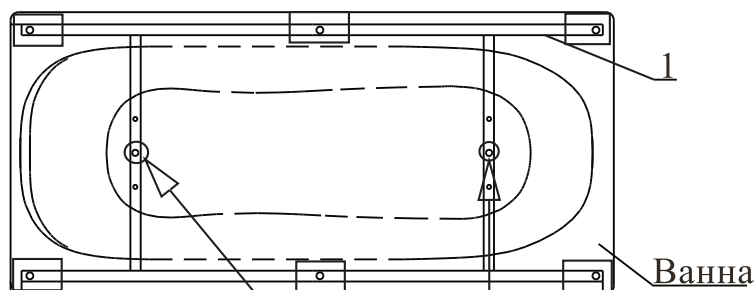
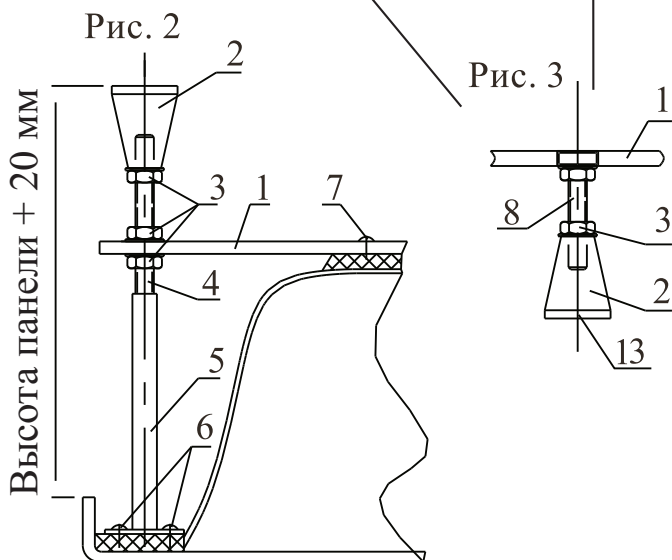
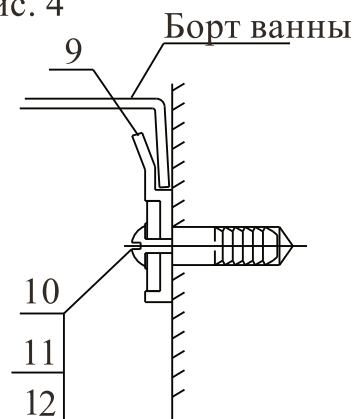


Рис. 4



Комплектовочная ведомость

1	Рама	1 шт
2	Опора пластмассовая	7 шт
3	Гайка М 12	19 шт
4	Шпилька	5 шт
5	Ножка металлическая	5 шт
6	Саморез 4.2 x 13	10 шт
7	Саморез 3.5 x 35	4 шт
8	Шпилька малая	2 шт
9	Крючок пластмассовый	3 шт
10	Шайба Ø 6	3 шт
11	Дюбель	3 шт
12	Саморез 4x60 (желтый)	3 шт
13	Заглушка под опору	7 шт

*Изготовитель оставляет за собой право вносить изменения в конструкцию, не ухудшающие потребительские свойства и безопасность изделия.