

# Инструкция по монтажу ванны Modern 130/140/150/160/165/170

**Во избежание пробыя ванны убедитесь, что все саморезы соответствуют заявленной длине.**

1. Перевернуть ванну вверх дном и положить на мягкую подстилку.
2. Расположить перекладины (поз.1) согласно (рис.1) и закрепить их саморезами (поз.9) к дну ванны.
3. Собрать ножки и закрепить на перекладинах (поз.1) согласно (рис.2).
4. Поставить ванну на ножки в месте установки.
5. Используя строительный уровень отрегулировать высоту и горизонтальное положение ванны посредством вращения пластмассовых опор (поз.2).
6. Затянуть гайки (поз.4), фиксирующие пластмассовые опоры (поз.2).
7. Закрепить на стенах крючки пластмассовые (поз.5) с помощью саморезов (поз.8), шайб (поз.7) и дюбелей (поз.6) согласно (рис.3).
8. Установить ванну на пластмассовые крючки (поз.5). При этом все пластмассовые опоры (поз.2) должны равномерно опираться на пол.

рис.1

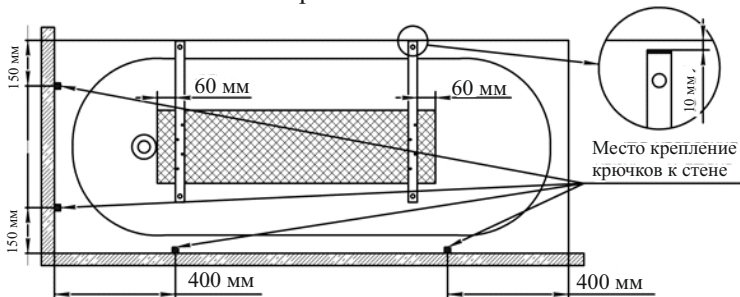


рис.2

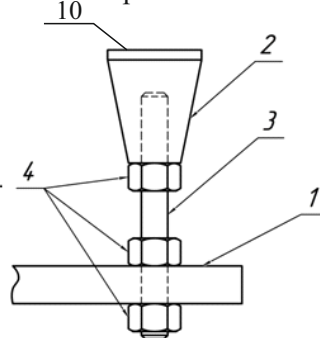
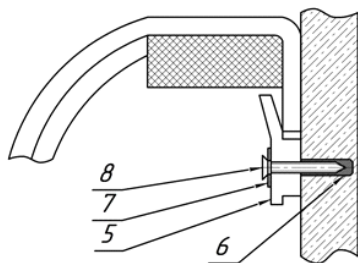


рис.3



## Комплектовочная ведомость

1. Перекладина 505 мм	2 шт
2. Опора пластмассовая	4 шт
3. Шпилька 165 мм	4 шт
4. Гайка М 12	12 шт
5. Крючок пластмассовый	4 шт
6. Дюбель	4 шт
7. Шайба $\varnothing 6$	4 шт
8. Саморез 4 x 60	4 шт
9. Саморез 3.5 x 35	8 шт
10. Заглушка под опору	4 шт

# Инструкция по монтажу фронтальной панели на ванну Modern 130/140/150/160/165/170

1. Закрепить стопорные уголки (поз.3) саморезами (поз.1) под борт ванны согласно (рис.1) и (рис.2) на расстоянии 15 мм от кромки ванны.
2. Вставить бортик верхнего края декоративной панели в зазор между стопорными уголками и кромкой ванны согласно (рис.2).
3. Закрепить панель саморезами (поз.2) с заглушками декоративными (поз.4) к перекладинам согласно (рис.3).

рис.1 (вид снизу)

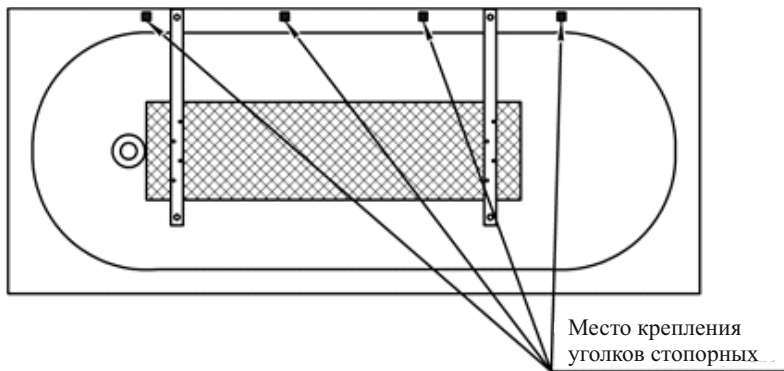


рис.2

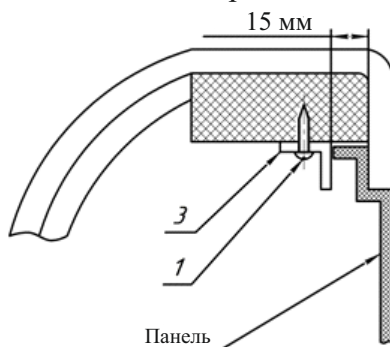
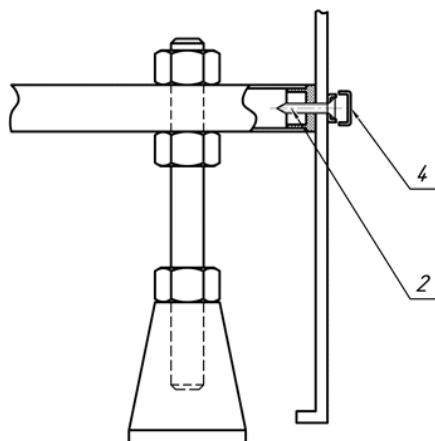


рис.3



## Комплектовочная ведомость

- |                                  |       |
|----------------------------------|-------|
| 1. Саморез 4.2 x 13              | 4 шт. |
| 2. Саморез 3.5 x 35              | 2 шт. |
| 3. Уголок стопорный              | 4 шт. |
| 4. Заглушка декоративная (белая) | 2 шт. |