

# Руководство по эксплуатации

# **CARVER**<sup>®</sup>

## ТРИММЕР ЭЛЕКТРИЧЕСКИЙ



МОДЕЛИ:

**TR 300**

**TR 400T**

**ОГЛАВЛЕНИЕ**

1. Правила безопасности при работе электротриммером .....	4
1.1. Рабочее место .....	4
1.2. Личная безопасность .....	4
1.3. Техника безопасности при работе электротриммером .....	5
1.4. Избежание отброса электротриммера .....	6
1.5. Меры безопасности при использовании удлинителя .....	6
2. Общие сведения и назначение электротриммера .....	6
3. Знаки и символы на корпусе электротриммера .....	7
4. Основные элементы электротриммера .....	8
4.1. Технические характеристики модели .....	9
5. Сборка электротриммера .....	9
5.1. Замена лески триммерной .....	9
6. Запуск электрического триммера .....	10
7. Эксплуатация электротриммера .....	11
7.1. Покос травы .....	11
8. Техническое обслуживание .....	11
9. Возможные неисправности .....	12
10. Гарантийные обязательства .....	13

### Уважаемый покупатель!

Благодарим Вас за приобретение электрического триммера **CARVER®** (далее в настоящем руководстве — электротриммер).

При покупке изделия требуйте проверку его работоспособности.

Проверьте изделие на отсутствие механических повреждений, наличие и правильность заполнения гарантийного талона.



**Настоящее изделие относится к бытовой серии электроинструментов. После непрерывной работы в течение 30 минут необходимо выключить электротриммер на 10-15 минут и дать ему остыть.**

**Не допускайте перегрузок инструмента.**

**Повреждения электротриммера в условиях перегрузки и длительного использования без перерывов, не обеспечиваются гарантийным обслуживанием.**

Внимательно изучите настоящее руководство по эксплуатации и техническому обслуживанию.

## 1. ПРАВИЛА БЕЗОПАСНОСТИ ПРИ РАБОТЕ ЭЛЕКТРОТРИММЕРОМ



**Электротриммер является оборудованием повышенной опасности. Чтобы избежать травм и других неприятных ситуаций при использовании электротриммера, следует СТРОГО соблюдать основные правила техники безопасности. Прочитайте и запомните эти указания прежде, чем приступите к работе электротриммером.**

### 1.1. Рабочее место

Загроможденные плохо освещенные рабочие места являются причиной травматизма.

Не включайте электротриммер во взрывоопасных помещениях, где присутствуют огнеопасные жидкости, газы или пыль.

Используйте электротриммер на безопасном расстоянии от окружающих.

Не отвлекайтесь — это может вызвать потерю контроля при работе и стать причиной травмы.

### 1.2. Личная безопасность

Будьте внимательны, постоянно следите за тем, что Вы делаете при работе электротриммером. Не используйте электротриммер в то время, когда Вы утомлены или находитесь под воздействием лекарств или средств замедляющих реакцию, а также алкоголя или наркотических веществ. Это может привести к серьезной травме.

Носите соответствующую одежду. Слишком свободная одежда и длинные распущенные волосы, могут попасть в движущиеся части работающего электротриммера. Руки должны быть сухими и чистыми от маслянистых веществ.

Следует обращать внимание на предметы, которые могут помешать в работе и о которые можно споткнуться. Все время необходимо следить за сохранением устойчивого положения.

### 1.3. Техника безопасности при работе электротриммером

1. Носите прочную рабочую одежду с длинными рукавами, прочные тонкие перчатки, прочную нескользящую рабочую обувь, защитную каску и щиток (см. рис.1).

2. Никогда не работайте в открытой одежде и обуви типа сандалий или босиком.

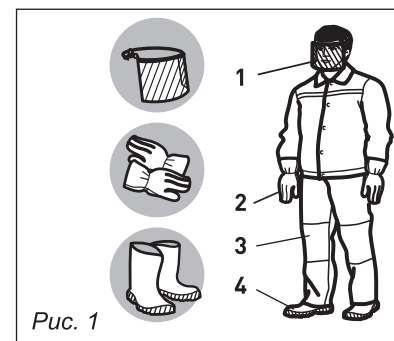


Рис. 1

- 1 — Защитная маска (щиток) или очки
- 2 — Перчатки
- 3 — Спецодежда
- 4 — Ботинки с нескользящей подошвой

3. Не позволяйте окружающим находиться вблизи электротриммера во время работы.

4. Перед началом работы осмотрите местность вокруг, оцените рельеф и наличие каких-либо препятствий, которые могут помешать работе.

5. Перед началом работы убедитесь, что электротриммер не касается посторонних предметов.

6. Переносите электротриммер в выключенном состоянии.

7. Не работайте электротриммером, если он поврежден, неправильно собран или его части ненадежно закреплены.

8. Особенно тщательно проверьте крепление и состояние кассеты с лезвием. Никогда не используйте кассеты с повреждениями или трещинами.

9. Дождитесь полной остановки режущего элемента перед тем, как положить электротриммер.

10. Руки должны быть сухими и чистыми от маслянистых веществ.

11. Область в радиусе 15 м вокруг работающего с электротриммером должна рассматриваться, как зона повышенной опасности. Когда работают несколько человек, необходимо соблюдать дистанцию между ними, обеспечивающую безопасную работу.

- 12. Все виды обслуживания электротриммера должны проводиться только в уполномоченных сервисных центрах, кроме указанных в п.10.
- 13. Используйте электротриммер только по назначению.
- 14. Надежно удерживайте электротриммер обеими руками.
- 15. Выключайте из сети при замене режущих частей.

#### 1.4. Избежание отброса электротриммера

Отброс электротриммера возникает при неосторожном и неправильном обращении с ним. Например: при резком касании древесины или какого-либо препятствия. При работе Вы не должны надеяться только на систему безопасности электротриммера, надо знать основные понятия и принципы возникновения отброса, чтобы минимизировать риск его возникновения:

- 1. Всегда держите электротриммер обеими руками. Крепко сжимайте пальцы. Электротриммер расположите у правого бока и наденьте ремень. Надежное удержание электротриммера позволит Вам сохранить равновесие и не потерять контроль над электротриммером во время возможного отброса.
- 2. До начала работы уберите все препятствия из рабочей зоны и отметьте препятствия, которые нельзя убрать.
- 3. При работе держите электротриммер только за рукоятки, не беритесь за какие-либо другие части.
- 4. Управляйте электротриммером так, чтобы его режущая часть (леска) находилась от Вас и окружающих на безопасном расстоянии.
- 5. Не производите резку выше уровня плеч.
- 6. Используйте кассеты с леской рекомендованные изготовителем.

#### 1.5. Меры безопасности при использовании удлинителя

При работе на улице используйте специальный удлинитель. Поперечное сечение (диаметр) провода (максимальная длина удлинителя — 75 м), должно быть не менее 1,5 мм<sup>2</sup>. Сетевой шнур и удлинитель инструмента всегда должен быть сзади Вас. Следите за тем, чтобы кабель не застрял или не перерезался о предметы с острыми краями. Удлинитель длиной более 30 м снижает технические характеристики электротриммера.

## 2. ОБЩИЕ СВЕДЕНИЯ И НАЗНАЧЕНИЕ ЭЛЕКТРОТРИММЕРА



**Электротриммер предназначен для стрижки газонов и срезания растений с нетвердым стеблем.**

Никогда не пользуйтесь электротриммером во время дождя. Не стригите очень влажную и мокрую траву. Следите, чтобы вода не попадала на электротриммер, не оставляйте его на улице на ночь и не храните во влажных помещениях.



**Запрещается резка любых других материалов! Все неисправности, возникающие по этой причине, не обеспечиваются гарантийным ремонтом.**

**Запрещается использование других режущих насадок, не предназначенных для данного электротриммера!**

Электротриммер не предназначен для точной резки, его основное назначение — черновая (грубая) резка без обеспечения реза высокой точности и качества.

## 3. ЗНАКИ И СИМВОЛЫ НА КОРПУСЕ ЭЛЕКТРОТРИММЕРА

3.1. На корпусе электротриммера нанесены следующие предупреждающие знаки:

	Прочитайте инструкцию по эксплуатации перед началом работы		Наденьте защитный шлем, очки и наушники
	Наденьте рукавицы		Носите закрытую обувь
	Внимание!		Огнеопасно!
	Зона повышенной опасности. Будьте внимательны!		Осторожно! Высокая частота вращения режущего инструмента
	Не располагайте вращающийся нож электротриммера возле ног!		Остерегайтесь отбрасывания предметов вращающимся ножом электротриммера!

#### 4. ОСНОВНЫЕ ЭЛЕМЕНТЫ ЭЛЕКТРОТРИММЕРА

Основные элементы и части электротриммера представлены на *рис. 2*.



*Рис.2. Расположение основных элементов электротриммера:*

- |                           |                              |                        |
|---------------------------|------------------------------|------------------------|
| 1. Кассета с леской       | 5. Фиксатор кнопки включения | 8. Держатель кабеля    |
| 2. Корпус двигателя       | 6. Ручка                     | 9. Кнопка Вкл. / Выкл. |
| 3. Фиксатор штанги        | 7. Силовой кабель с вилок    | 10. Защитный кожух     |
| 4. Телескопическая штанга |                              |                        |



Если комплектность упаковки нарушена или запасные части повреждены при транспортировке, обратитесь к своему продавцу.



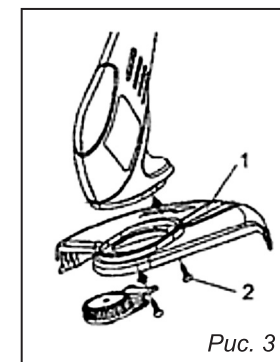
**Технические характеристики и комплект поставки могут быть изменены производителем без предварительного уведомления.**

#### 4.1. Технические характеристики модели

Модель электротриммера	TR 300	TR 400T
Мощность двигателя, Вт	250	300
Напряжение сети / частота, В/Гц	220 / 50	220 / 50
Скорость вращения, об/мин.	14 000	10 000
Уровень звукового давления (Lwa), дБ (A)	96	96
Штанга	Неразъемная	Телескопическая, разборная
Диаметр режущей лески, мм	1,0	1,3
Длина режущей лески, м	5	6
Ширина скашивания, см	22	26
Длина кабеля, см	35	35
Вес нетто / брутто, кг	1,2 / 1,5	2,25 / 2,75

#### 5. СБОРКА ЭЛЕКТРОТРИММЕРА

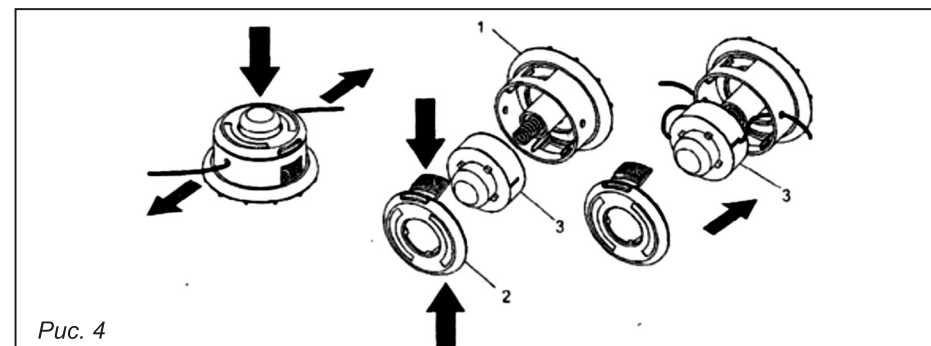
1. Распакуйте электротриммер.
2. Закрепите защитный кожух (1) к корпусу электродвигателя при помощи винтов (2).
3. Для модели **TR 400T** отрегулируйте необходимую длину штанги при помощи фиксатора штанги (рис. 2, п. 3).



*Рис. 3*

#### 5.1. Замена лески триммерной (рис. 4, 5)

Выключите электросеть и отсоедините ее от электросети.



*Рис. 4*

Переверните ее ручкой вниз.

Одной рукой крепко удерживайте крышку двигателя (1), а другой возьмитесь за держатель катушки (2). Нажмите на держатель катушки с двух сторон и извлеките его из крышки двигателя.

Извлеките катушку (3) и тщательно очистите внутреннюю часть держателя катушки от травы и земли.

Снимите с катушки кольцо (5). Отмотайте и отрежьте примерно 6 м лески с бобины.

Вставьте один конец лески в отверстие на перегородке (4) внутри катушки. Проденьте леску в отверстие таким образом, чтобы иметь два свободных конца (примерно по 3 метра длиной). Осторожно намотайте леску на катушку в направлении, указанном стрелкой, причём один свободный конец лески должен быть намотан по одну сторону от перегородки (4), а второй — по другую. Проденьте свободные концы в отверстия на кольце (5). Наденьте кольцо (5) на катушку (3). Установите катушку с леской в крышку двигателя и проденьте концы лески в боковые отверстия на крышке.

Установите держатель катушки и надежно закрепите его.

Установите рабочую длину лески, нажав на головку держателя катушки, и вытяните концы лески на необходимую длину (около 15 см).



**При намотке следует использовать леску диаметром:**  
 для модели TR 300 не более 1,0 мм;  
 для модели TR 400T не более 1,3 мм.

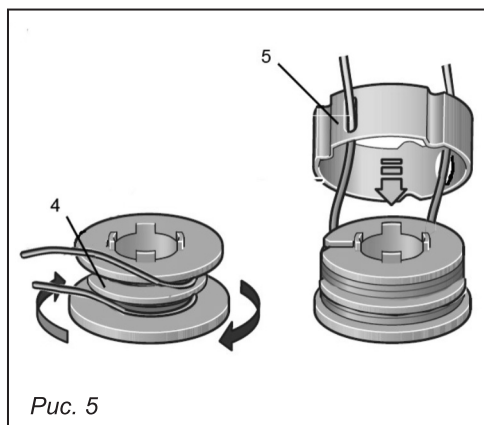


Рис. 5

## 6. ЗАПУСК ЭЛЕКТРИЧЕСКОГО ТРИММЕРА

1. Подключите триммер к электрической сети. Крепко возьмите триммер за рукоятки. При пуске электрического триммера держите руки и ноги на безопасном расстоянии от зоны скашивания.

2. Нажмите клавишу блокировки выключателя и плавно надавите на кнопку включения. Кошение производить на максимальных оборотах, крепко держа триммер обеими руками за рукоятки.

Ваш триммер оборудован системой полуавтоматической подачи лески. Во время работы триммера на максимальных оборотах, слегка ударьте кассетой с леской по земле. Длина режущей лески увеличится примерно на 25 миллиметров.

## 7. ЭКСПЛУАТАЦИЯ ЭЛЕКТРОТРИММЕРА

### 7.1. Покос травы



**Никогда не косите сырую или очень влажную траву.**

Убедитесь, что устройство сбалансировано между двигателем и режущим инструментом. Режущий инструмент должен двигаться параллельно земле и не требовать усилий оператора для удерживания его в рабочей позиции.

Всегда переносите электротриммер так, чтобы режущий инструмент находился ниже уровня пояса и как можно дальше от себя и окружающих.

Рекомендуемая ширина полосы скашивания — 1,5 метра.

Избегайте попадания под режущий инструмент камней, земли и пр. При возникновении неисправностей в работе режущего инструмента (спутывание лески и пр.) отключите его от сети.

Положите электротриммер на землю и проверьте, что режущий инструмент не был поврежден (трещины на корпусе кассеты). При необходимости, замените режущий инструмент.

Используйте защитные перчатки.



**Для эффективной работы необходимо учитывать, что количество оборотов двигателя электротриммера под нагрузкой должно быть максимальным. Без нагрузки работа двигателя на максимальных оборотах запрещена!**

**Запрещается производить разборку узлов самостоятельно! При обнаружении признаков самостоятельной разборки узлов не в полномоченном сервисном центре, изделие не подлежит гарантийному ремонту!**

## 8. ТЕХНИЧЕСКОЕ ОБСЛУЖИВАНИЕ

8.1. Вы приобрели долговечный и надёжный электротриммер. Правильное использование и постоянное техническое обслуживание продлевают срок службы изделия.

8.2. В течение гарантийного срока эксплуатации запрещается разборка и ремонт электротриммера самостоятельно.

8.3. Ремонт электротриммера должен производиться в авторизованных сервисных центрах.



**Запрещается использовать различные виды растворителей для очистки корпусных деталей изделия.**

**Запрещается хранить электротриммер в пыльных помещениях.**

### 9. ВОЗМОЖНЫЕ НЕИСПРАВНОСТИ

Неисправность	Вероятная причина	Способ устранения
При включении электротриммер не работает (напряжение в сети имеется)	Нет контакта в штепсельном разъеме	Проверить контакт
	Неисправен выключатель или вилка	Обратиться в сервисный центр
	Обрыв шнура питания или монтажных проводов	
	Неисправен щеточный узел	
Образование кругового огня на коллекторе	Неисправность в обмотке ротора. Износ / «зависание» щеток	Обратиться в сервисный центр
Повышенный шум в редукторе	Износ / поломка подшипников редуктора	
При работе из вентиляционных отверстий появляется дым или запах горелой изоляции	Межвитковое замыкание обмоток якоря или статора	
Кассета с режущей леской не подает леску	Кассета с режущей леской загрязнилась, трава намоталась на вал	Очистить шпулю и корпус кассеты
	В шпуле закончилась леска	Заправить новую леску
	Леска перекручена, запуталась в процессе работы	Распутать леску или заменить шпулю
	Леска слиплась от нагрева в процессе работы	
Кассета с режущей леской не подает леску	Из кассеты выходит недостаточно лески	Нажать на фиксатор катушки 13 и вытянуть леску до уровня ножа 19, ограничивающего длину лески
	Неисправен механизм выпуска лески	Устраните неисправность согласно указаниям п. 10



Все виды ремонта и технического обслуживания электротриммера должны производиться квалифицированным персоналом уполномоченных ремонтных мастерских.

**ПО ВОПРОСАМ СВЯЗАННЫМ С НЕИСПРАВНОСТЯМИ ИЗДЕЛИЯ ОБРАЩАЙТЕСЬ В СЕРВИСНЫЙ ЦЕНТР**

**Адреса и телефоны ближайших сервисных центров указаны в гарантийном талоне**

[www.uralopt.ru](http://www.uralopt.ru)

### 10. ГАРАНТИЙНЫЕ ОБЯЗАТЕЛЬСТВА

Гарантийный срок эксплуатации электротриммера — 12 месяцев со дня продажи. Неисправности, допущенные по вине изготовителя, в течение гарантийного срока устраняются бесплатно.



**Внимание! Самостоятельная разборка узлов электротриммера в течение гарантийного срока эксплуатации запрещена.**

**Гарантия не распространяется на изделия с повреждениями, наступившими в результате их эксплуатации с нарушением требований данного руководства\*:**

- механических повреждений в результате удара, падения и т.п.;
- повреждений в результате воздействия огня, агрессивных веществ;
- проникновения жидкостей, посторонних предметов внутрь изделия;
- работа с перегрузкой электродвигателя, результатом чего являются одновременное сгорание обмоток якоря и статора, сгорание обмоток якоря и оплавление внутренней полости корпуса электродвигателя;
- небрежное обращение с инструментом при работе и хранении проявлением чего являются следы оплавления или трещины, вмятины на наружных поверхностях изделия, сильное загрязнение, повреждение шнура питания, коррозия деталей изделия;
- проведения технического обслуживания с нарушением сроков периодичности (длина щётки электродвигателя менее 8 мм);
- на изделия, вышедшие из строя по причине неправильной эксплуатации кассеты.

**Гарантия с инструмента снимается в случае:**

- использования инструмента не по назначению;
- использования лески диаметром больше рекомендуемого;

- применение комплектующих, не предусмотренных данным руководством;
- разборки при попытке устранения дефекта покупателем;
- самовольного изменения конструкции;
- появления дефектов, вызванных действием непреодолимой силы (пожар, наводнение, удар молнии и др.).

При отсутствии в гарантийных талонах даты продажи и штампа магазина претензии не принимаются.



**Инструкции, указанные в данном руководстве, не относятся к абсолютно всем ситуациям, которые могут возникнуть. Оператор должен осознавать, что контроль над практической эксплуатацией и соблюдение всех предосторожностей, входит в его непосредственные обязанности.**

---

\* Гарантийное обслуживание также не распространяется на узлы и детали, являющиеся расходными элементами и материалами, к которым относятся: кассета с леской, триммерная леска, щетки угольные.

ПО ВОПРОСАМ СВЯЗАННЫМ С НЕИСПРАВНОСТЯМИ  
ИЗДЕЛИЯ ОБРАЩАЙТЕСЬ В СЕРВИСНЫЙ ЦЕНТР

**Адреса и телефоны ближайших сервисных центров  
указаны в гарантийном талоне**

[www.uralopt.ru](http://www.uralopt.ru)



**Телефон центрального сервисного центра:  
+7 (342) 218-24-85**

**Адреса сервисных центров, указанных  
в гарантийном талоне, могут быть изменены.**

**Актуальная информация о действующих адресах  
сервисных центров доступна на нашем сайте:**

**[www.uralopt.ru](http://www.uralopt.ru)**