

Руководство по эксплуатации

CARVER®

МОТОКУЛЬТИВАТОР



МОДЕЛЬ T-400

ОГЛАВЛЕНИЕ

1. ПРАВИЛА БЕЗОПАСНОСТИ ПРИ РАБОТЕ	3
1.1. Рабочее пространство.....	4
1.2. Личная безопасность.....	4
1.3. Техника безопасности при работе мотокультиватором	4
1.4. Меры безопасности при заправке топливом.....	5
2. ОБЩИЕ СВЕДЕНИЯ И НАЗНАЧЕНИЕ МОТОКУЛЬТИВАТОРА	6
3. ЗНАКИ И СИМВОЛЫ НА КОРПУСЕ МОТОКУЛЬТИВАТОРА	6
4. ОСНОВНЫЕ ЭЛЕМЕНТЫ МОТОКУЛЬТИВАТОРА.....	7
4.1. Технические характеристики мотокультиватора	8
5. СБОРКА МОТОКУЛЬТИВАТОРА	8
6. ПРОВЕРКА ПЕРЕД ЭКСПЛУАТАЦИЕЙ.....	13
6.1. Осмотр.....	13
6.2. Уровень масла	13
6.3. Воздушный фильтр.....	14
6.4. Топливо.....	14
6.5. Регулировки мотокультиватора	14
7. ЭКСПЛУАТАЦИЯ.....	15
7.1. Пуск двигателя	15
7.2. Управление мотокультиватором.....	16
8. ОБСЛУЖИВАНИЕ МОТОКУЛЬТИВАТОРА	16
8.1. Замена моторного масла	18
8.2. Обслуживание воздушного фильтра.....	18
8.3. Обслуживание свечи зажигания.....	19
8.4. Очистка фильтра-отстойника карбюратора.....	20
8.5. Очистка фильтра бензобака	20
8.6. Обслуживание редуктора	20
9. ТРАНСПОРТИРОВКА	21
10. ДЛИТЕЛЬНОЕ ХРАНЕНИЕ	21
11. ВОЗМОЖНЫЕ НЕИСПРАВНОСТИ.....	22
12. ГАРАНТИЙНЫЕ ОБЯЗАТЕЛЬСТВА.....	23

Уважаемый покупатель!

Благодарим Вас за приобретение мотокультиватора **CARVER®**. При покупке изделия проверьте его на отсутствие механических повреждений, наличия полной комплектности, а также наличие и правильность оформления гарантийного талона.

Руководство содержит информацию об эксплуатации и техническом обслуживании мотокультиватора **CARVER®**.



Несоблюдение инструкций может привести к травме или повреждению оборудования.

В случае возникновения сложностей или вопросов, связанных с эксплуатацией мотокультиватора, обращайтесь в специализированный сервисный центр. При правильном обращении мотокультиватор будет надежно служить вам долгое время. Внимательно прочитайте Руководство пользователя перед использованием мотокультиватора.

1. ПРАВИЛА БЕЗОПАСНОСТИ ПРИ РАБОТЕ

Для обеспечения вашей безопасности и окружающих следует обратить особое внимание на следующие предупреждения:



Внимательно прочитайте Руководство пользователя перед использованием мотокультиватора. Незнание инструкции по эксплуатации может привести к травме или повреждению оборудования. Используйте мотокультиватор по его прямому назначению — культивирование вспаханной земли. Применение изделия для обработки невозделанных земель или в других целях может быть опасным и привести к повреждению аппарата. Особенно опасна эксплуатация мотокультиватора на участках, где могут оказаться камни, проволока и другие твердые предметы.

Выхлопной дым содержит ядовитый угарный газ. Запрещается использовать мотокультиватор в закрытых помещениях. Убедитесь в том, что территория, на которой используется мотокультиватор, хорошо проветривается.

Вращающиеся фрезы могут стать причиной серьезной травмы. Избегайте контактов рук или ног с фрезами при работающем двигателе.

Перед осмотром фрез остановите двигатель и выключите сцепление.



Чистку или замену режущих элементов проводите только в защитных перчатках из плотных материалов.

1.1. Рабочее пространство

Очистите обрабатываемый участок от посторонних предметов, камней, проволоки и т.д.

Постоянно следите за тем, чтобы на обрабатываемом участке не было людей или животных

Не работайте мотокультиватором в темное время суток, в плохую погоду или в условиях плохой видимости.

Если Вы двигаетесь с мотокультиватором назад, посмотрите, нет ли позади Вас людей или посторонних предметов.

Во время работ на склонах необходимо, чтобы бак был заполнен наполовину во избежание пролива топлива.

Управляйте мотокультиватором вдоль склонов.

Будьте особенно внимательными во время изменения направления движения мотокультиватора или осуществления поворотов на склонах.

Не работайте на склонах, где уровень подъема составляет больше чем 10°. В целях личной безопасности и окружающих, будьте предельно внимательными во время использования мотокультиватора при движении вверх и вниз по склонам.

1.2. Личная безопасность

При работе мотокультиватором занимайте устойчивое положение, сохраняйте равновесие при движении.

Будьте внимательны, постоянно следите за тем, что Вы делаете при работе мотокультиватором, оценивайте свои действия с позиции здравого смысла. Не работайте мотокультиватором, если вы устали или находитесь под воздействием лекарств или медицинских препаратов замедляющих реакцию, а также алкоголя или наркотических веществ. Это может привести к серьезной травме.

Не касайтесь фрез ногами или руками при работающем двигателе.

Носите соответствующую одежду. Слишком свободная одежда и длинные распущенные волосы, могут попасть в движущиеся части работающего мотокультиватора. Не работайте босиком и в открытой обуви. Надевайте удобную безопасную обувь, закрывающую ногу. На руки надевайте защитные перчатки.

Во время работы используйте защитные очки и защитные наушники.

1.3. Техника безопасности при работе мотокультиватором

Перед каждым использованием мотокультиватора производите осмотр на наличие неполадок и повреждений. В случае необходимости замените поврежденные детали. Следите, чтобы все гайки, болты и винты были надежно затянуты.

Убедитесь, что все крепления, детали и узлы мотокультиватора находятся в рабочем состоянии и установлены правильно.

Не допускайте к управлению мотокультиватором лиц моложе 18 лет, и лиц незнакомых с данным Руководством по эксплуатации.

Не допускайте детей к управлению мотокультиватором, даже под присмотром взрослых.

Не позволяйте окружающим находиться вблизи мотокультиватора во время работы.

Перед началом работы осмотрите местность вокруг, рельеф и наличие каких-либо препятствий, которые могут помешать работе.

Перемещайте мотокультиватор с одного места на другое с выключенным двигателем.

Запуск двигателя производите согласно инструкции изложенной в данном руководстве. Не касайтесь ногами движущихся и режущих элементов.

Не работайте мотокультиватором если он поврежден, неправильно собран или его части ненадежно закреплены.

Не касайтесь горячего глушителя, ребер цилиндра.

Не меняйте настройки двигателя, не перегружайте двигатель.

Перед очисткой фрез заглушите двигатель и дождитесь его полной остановки.

Все виды обслуживания должны производиться только в специализированных сервисных центрах.

Не оставляйте двигатель включенным если временно прекратили работать мотокультиватором.

Производите очистку двигателя, глушителя от грязи, чтобы снизить опасность возгорания.

Для безопасности, изношенные или поврежденные детали должны быть заменены.

1.4. Меры безопасности при заправке топливом

Необходимо заглушить двигатель перед заправкой топливом.

Нельзя заправлять мотокультиватор топливом при работающем не остывшем двигателе и вблизи источников открытого огня.

Не курите во время заправки. Если во время заправки Вы разлили топливо, не запускайте двигатель, переместите мотокультиватор в другое место, постарайтесь убрать пролитое топливо. Если топливо попало на кожу, смойте его водой с мылом.

Производите заправку топливом на открытом воздухе или в хорошо проветриваемом помещении. Плотно закрывайте крышку топливного бака и емкостей с топливом. Храните топливо в таре специально предназначенной для этих целей.

Никогда не оставляйте мотокультиватор с бензином в топливном баке в помещении, где может произойти возгорание паров бензина под воздействием открытого огня, искры или из-за контакта с источником высокой температуры.

Сливайте остатки топлива из бака мотокультиватора на открытом воздухе при выключенном и остывшем двигателе.

2. ОБЩИЕ СВЕДЕНИЯ И НАЗНАЧЕНИЕ МОТОКУЛЬТИВАТОРА

Мотокультиватор **CARVER®** имеет небольшие размеры и вес, удобен в использовании и при транспортировке, прост при техническом обслуживании. Для удобства транспортировки поставляется частично разобранным, ниже приведен порядок сборки.

Мотокультиватор предназначен для обработки поверхностного слоя грунта (почвы), на небольших земельных участках с помощью фрез. Не предназначен для использования с тележкой. При культивировании выполняются следующие полезные функции: крошение, рыхление, перемешивание почвы, подрезание корней сорняков. Применение изделия в других целях может быть опасным и привести к повреждению мотокультиватора.

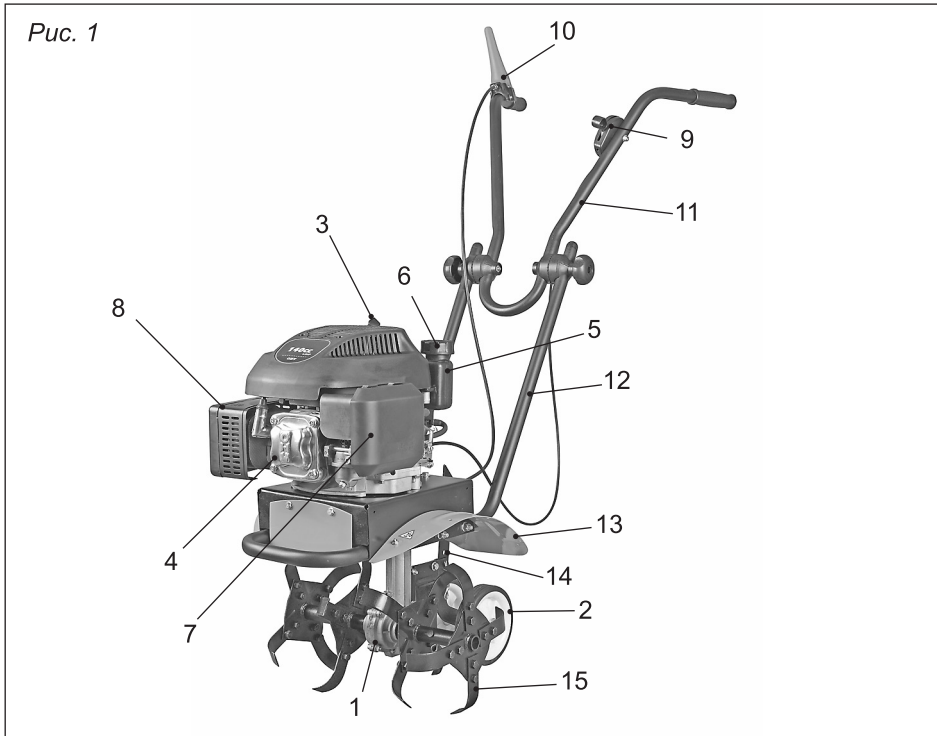
Мотокультиватор разработан для эксплуатации в районах с умеренным климатом. Применение мотокультиватора наиболее эффективно при температуре воздуха +1°C...+40°C. Срок службы мотокультиватора значительно увеличится, если Вы будете строго соблюдать все правила по эксплуатации, техническому обслуживанию и хранению, указанные в настоящем руководстве.

3. ЗНАКИ И СИМВОЛЫ НА КОРПУСЕ МОТОКУЛЬТИВАТОРА

На корпусе мотокультиватора нанесены следующие предупреждения:

	Внимательно прочитайте руководство по эксплуатации перед использованием мотокультиватора		Во время работы используйте защитные очки и защитные наушники
	Сборку мотокультиватора производите согласно инструкции изложенной в данном руководстве		Запрещается использовать мотокультиватор в закрытых помещениях
	Внимание!		Огнеопасно!
	Не позволяйте окружающим находиться вблизи мотокультиватора во время работы		
	Не касайтесь горячего глушителя, ребер цилиндра		Схема заправки моторного масла
	Не касайтесь движущихся ремней передачи		Высокое напряжение
		Избегайте контактов рук или ног с фрезами при работающем двигателе	

4. ОСНОВНЫЕ ЭЛЕМЕНТЫ МОТОКУЛЬТИВАТОРА (рис. 1)



- | | |
|---------------------------------|-------------------------------|
| 1. Редуктор | 10. Рычаг с тросом управления |
| 2. Опорные колеса | хода «Вперед» |
| 3. Пробка-щуп | 11. Руль |
| 4. Двигатель | 12. Кронштейн крепления руля |
| 5. Бак топливный | 13. Боковая защита |
| 6. Крышка топливного бака | 14. Сошник |
| 7. Фильтр воздушный | 15. Фреза |
| 8. Глушитель | |
| 9. Рычаг управления дроссельной | |
| заслонкой (рычаг газа) | |



Если комплектность упаковки нарушена или запасные части повреждены при транспортировке, обратитесь к своему продавцу.



Технические характеристики и комплект поставки могут быть изменены производителем без предварительного уведомления.

4.1. Технические характеристики мотокультиватора

Модель	T-400
Габаритные размеры (мм)	610 x 400 x 560
Ширина обработки (мм)	380
Глубина обработки (мм)	220
Передачи	1 вперед, нейтральная
Сцепление	Ремень
Вес брутто/нетто (кг)	33 / 28

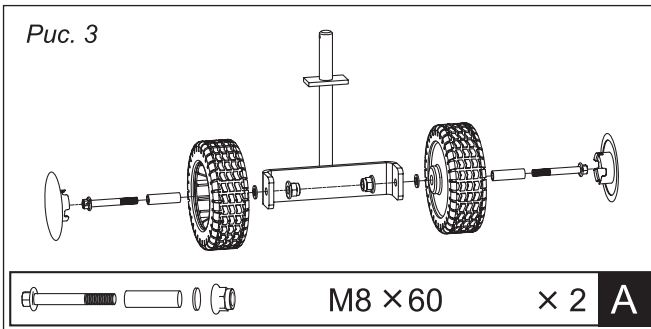
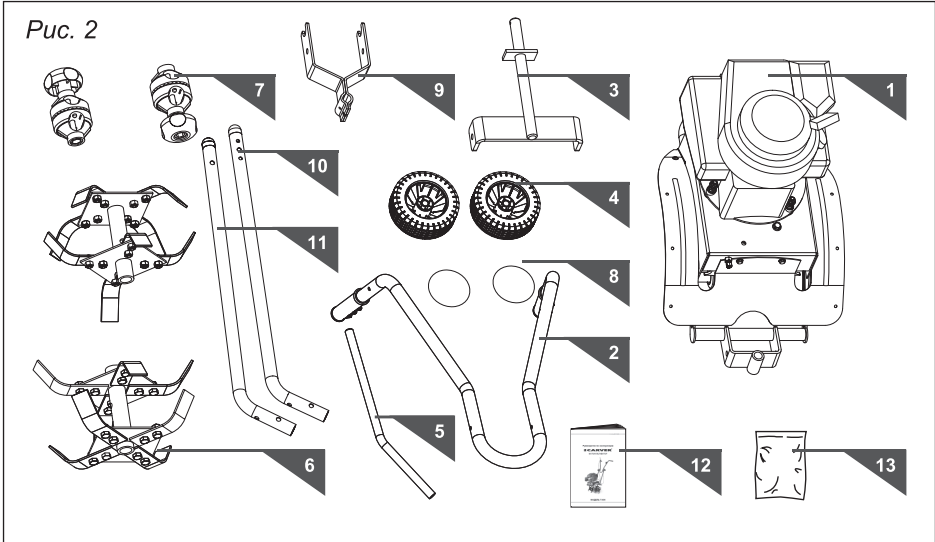
Модель двигателя	LONCIN LC1P61FA (4-х тактный бензиновый), OHV
Тип двигателя	Одноцилиндровый, вертикальный вал, верхнеклапанный
Максимальная мощность (л.с., (кВт)/об/мин)	4 (3,3)/3600
Крутящий момент (Н.м/об.мин)	7.5/2500
Объем топливного бака (л)	1,2
Холостой ход (об./мин)	1800±150
Рабочий объем двигателя (см ³)	140
Тип смазки	Разбрызгивание
Тип запуска	Ручной
Тип зажигания	Электронное

5. СБОРКА МОТОКУЛЬТИВАТОРА

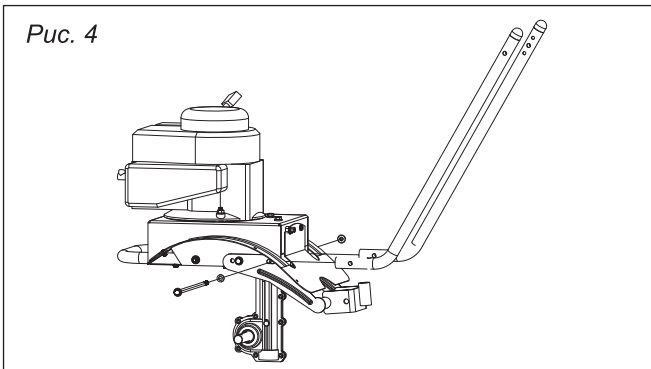
Комплектация мотокультиватора представлена на *рис. 2*.

- | | |
|-----------------------------------|---------------------------------|
| 1. Двигатель с тросами и рычагами | 8. Заглушка колеса |
| 2. Руль | 9. Вилка |
| 3. Траверса | 10. Штанга правая |
| 4. Опрные колеса | 11. Штанга левая |
| 5. Сошник | 12. Руководство по эксплуатации |
| 6. Фрезы | 13. Комплект крепежа |
| 7. Хомут крепления руля | |

Комплект крепежа (п. 13)			
	M8 × 60	× 2	A
	M8 × 20	× 2	B
	∅8 × 40	× 2	C
	∅2.5	× 2	
	∅3	× 1	D
		× 3	E
		× 2	F
	∅3	× 1	G

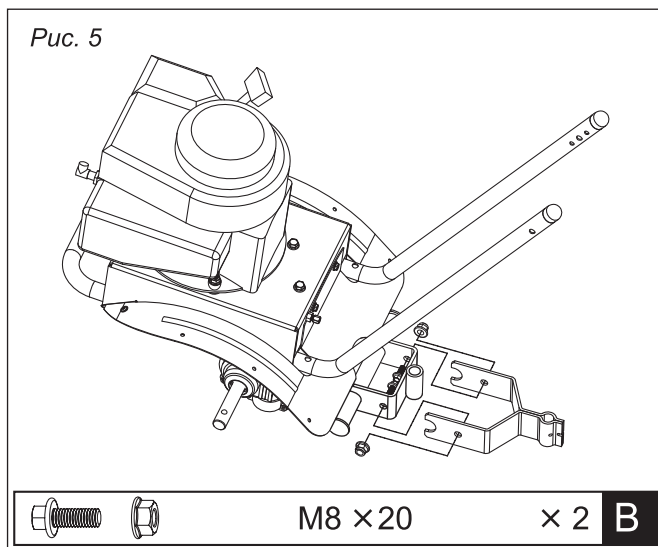


Согласно рис. 3, установите с помощью двух втулок и болтов колеса, закрепите болты гайками, установите на колеса заглушки.



Согласно рис. 4, установите штанги левую и правую, надежно закрепите болтами и гайками.

Согласно *рис. 5*,
установите вилку
и закрепите ее
болтами и гайками.



Согласно *рис. 6*,
установите фрезы
на вал редуктора
соблюдая левое
и правое из
расположение
(заточенная сторона
фрез должна быть
направлена вперед).
Совместите
отверстия на втулке
фрезы с отверстием
на валу, вставьте
стопорный палец
и зафиксируйте его
пружинной скобой.

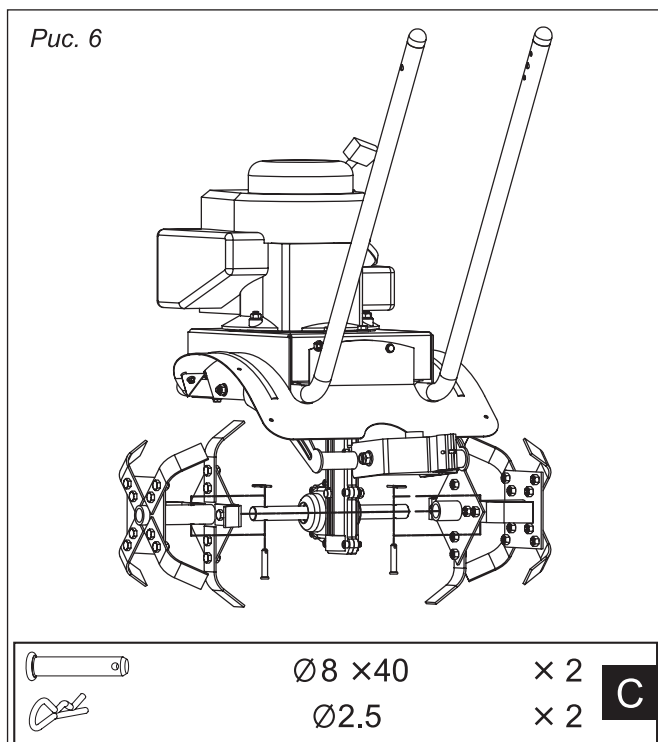
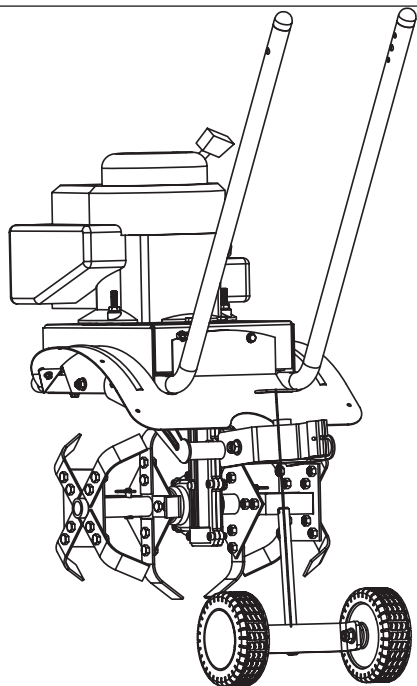


Рис. 7



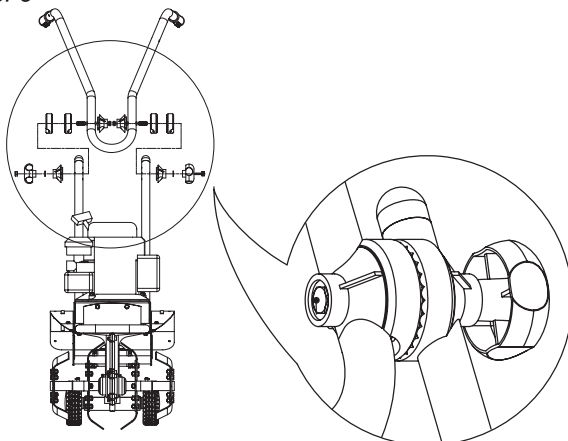
Согласно рис. 7, вставьте собранную траверсу с колесами во втулку рамы и зафиксируйте ее на необходимой высоте пружинной скобой.



Ø3

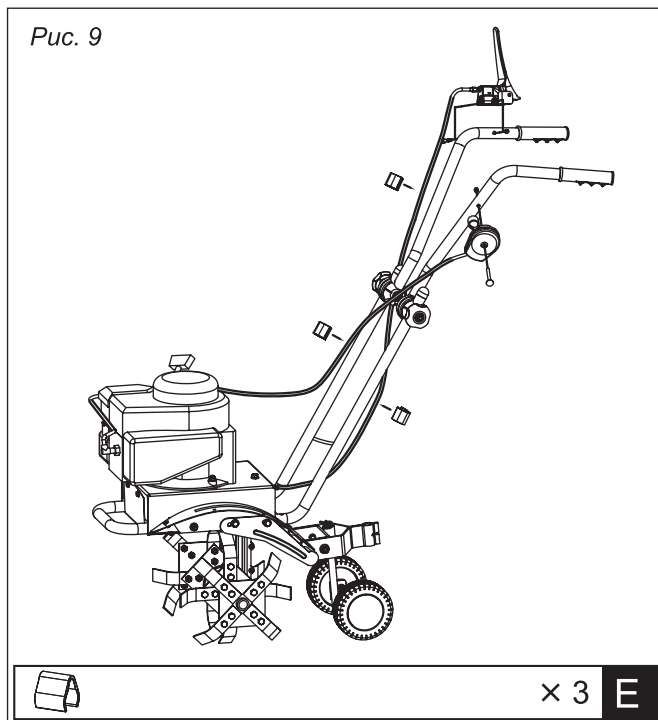
× 1 D

Рис. 8



Согласно рис. 8, с помощью хомутов крепления руля, установите и надежно закрепите руль.

Согласно *рис. 9*, установите рычаг газа на левую рукоятку, рычаг привода сцепления на правую рукоятку, закрепите трос газа и трос рычага привода сцепления с помощью специальных хомутов.



Согласно *рис. 10*, закрепите трос газа хомутом.

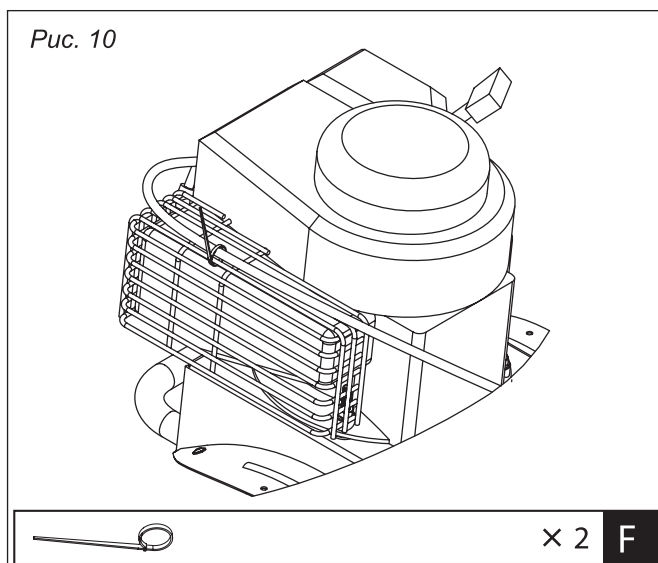
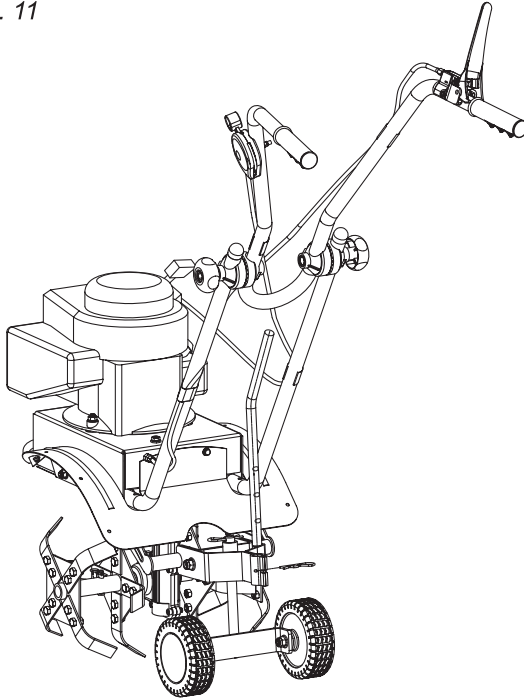


Рис. 11



Согласно рис. 11, установите сошник и закрепите его с помощью пружинной скобы на необходимой высоте.



Ø3

× 1

G

6. ПРОВЕРКА ПЕРЕД ЭКСПЛУАТАЦИЕЙ

Перед тем как приступить к эксплуатации необходимо произвести проверку и обслуживание мотокультиватора.

6.1. Осмотр

Установите мотокультиватор на ровную поверхность. Осмотрите его на предмет утечек масла и топлива, загрязнения двигателя.

Проверьте как работают рычаги, состояние кабелей и тросов, надежность крепления доступных деталей.

6.2. Уровень масла



Двигатель поставляется без масла. Перед запуском в эксплуатацию заполните картер двигателя до необходимого уровня. Использование нерекомендованного моторного масла может привести к выходу из строя двигателя.

Проверка уровня масла. Выверните пробку-щуп из масляной заливной горловины, протрите его и вставьте обратно без закручивания. Выньте и проверьте уровень масла: если уровень низкий долейте масло.

Используйте моторное масло для 4-х тактных двигателей стандарта SAE10W-30. Объем картера двигателя составляет 0,6 л.

6.3. Воздушный фильтр



Не запускайте двигатель мотокультиватора без воздушного фильтра, в противном случае срок эксплуатации сократится.

Снимите крышку воздушного фильтра, выньте сам фильтр. Проверьте состояние фильтрующего элемента. При необходимости очистите его или замените (рис. 14).

6.4. Топливо

Установите мотокультиватор на ровную площадку, снимите крышку топливного бака, проверьте уровень топлива, при необходимости долейте его. Не заполняйте топливный бак до уровня горловины, оставляйте пространство, примерно 25 мм, для теплового расширения топлива (рис. 12). Для заправки используйте только чистый неэтилированный бензин с октановым числом не ниже 92.



Не производите заправку при включенном двигателе, не курите во время заправки, не разливайте бензин, не вдыхайте пары бензина, не допускайте попадания бензина на одежду и на кожу, не переливайте бензин выше допустимого уровня.

После заправки плотно заверните крышку топливного бака.

6.5. Регулировки мотокультиватора



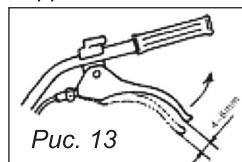
Для предотвращения опрокидывания мотокультиватора во время его регулировки, установите его на ровную поверхность.

Регулировка высоты и угла руля управления. Для регулировки руля мотокультиватора, ослабьте хомут крепления руля, выберите соответствующее положение (обычно на уровне пояса) и затяните зажим.

Регулировка глубины вспашки. Для регулировки глубины вспашки необходимо отрегулировать по высоте сошник. Выньте пружинную скобу, переместите сошник вверх (глубина вспашки уменьшится) или вниз (глубина вспашки увеличится), установите пружинную скобу в требуемом положении. Правильная регулировка зависит от почвы.

Регулировка троса привода сцепления. Сцепление служит для подключения или отключения двигателя от трансмиссии. Когда рычаг сцепления нажат, сцепление включается, и крутящий момент от двигателя через редуктор передается на фрезы. Когда рычаг сцепления отпущен — фрезы останавливаются.

Необходимо определить натяжение троса сцепления, в нормальном состоянии свободный ход рычага сцепления составляет 4-6 мм (рис. 13). Для регулировки ослабьте контргайку, произведите регулировку и затяните контргайку.



7. ЭКСПЛУАТАЦИЯ

7.1. Пуск двигателя



Перед пуском двигателя проверьте уровень масла в картере, уровень топлива в баке, рычаг привода сцепления в свободном положении.

Не закрывайте воздушную заслонку, когда двигатель нагрет и при высокой температуре воздуха.

Установите рычаг газа в положение соответствующее максимальным оборотам.

Потяните рукоятку стартера до тех пор пока не почувствуете сопротивление, затем резко дерните за рукоятку. Плавно отпустите рукоятку стартера до корпуса.

После запуска двигателя переведите рычаг газа в среднее положение. Отрегулируйте желаемые обороты двигателя с помощью рычага газа.

7.2. Управление мотокультиватором

Добавьте обороты двигателя переместив рычаг газа. Чтобы привести в движение фрезы плавно нажмите на рычаг управления хода «вперед» на правой рукоятке руля. Надавите на руль вниз.

Для выполнения поворота: сбавьте газ, снизьте скорость, подтолкните нужную рукоятку руля (если поворот направо — левую, если налево — правую) вперед.



Использование мотокультиватора на склонах может привести к его опрокидыванию.

Управление мотокультиватором лицами, которые не имеют соответствующих навыков и опыта, может привести к травматизму.

Используйте прочную, полностью закрывающую ноги обувь. Управление мотокультиватором без обуви, обуви с открытыми поверхностями может быть причиной получения серьезных травм.

Используйте мотокультиватор только в светлое время суток.

При отсутствии транспортного средства переносить мотокультиватор необходимо только вдвоем.

Когда фрезы забиты грязью, корнями и т.д., немедленно остановите двигатель и очистите их.

Остановка двигателя.

Выключите сцепление, отпустив рычаг сцепления в положение «ВЫКЛЮЧЕНО».

Переместите рычаг управления дроссельной заслонкой на минимальные обороты — двигатель остановится.

8. ОБСЛУЖИВАНИЕ МОТОКУЛЬТИВАТОРА

Во время работы мотокультиватора, из-за вибраций, перепада температур, различных нагрузок происходит ослабление затяжки резьбовых соединений, износ трущихся деталей. Это приводит к увеличению зазоров, снижению мощности двигателя, увеличенному расходу масла, нарушению регулировок узлов управления. Это серьезным образом влияет на срок службы мотокультиватора. Чтобы предотвратить подобные явления, а также увеличить срок эксплуатации мотокультиватора, необходимо регулярно проводить техническое обслуживание. Изношенные и поврежденные детали подлежат замене на оригинальные запасные части. Проводите осмотры и техническое обслуживание в соответствии с приведенной ниже таблицей.

Таблица 1

ПЕРИОДИЧНОСТЬ ТЕХНИЧЕСКОГО ОБСЛУЖИВАНИЯ		Перед началом работ	Каждые 3 месяца или каждые 50 часов	Через каждые 6 месяцев или 100 часов	Ежегодно или через каждые 300 часов	При необхо- димости
НАИМЕНОВАНИЕ УЗЛА ИЛИ ОПЕРАЦИИ Работы выполняются в указанный месяц или отработанное количество часов, в зависимости от того, что наступит раньше						
Моторное масло	Проверка уровня	X				
	Замена		X			
Воздушный фильтр	Проверка	X				
	Очистка		X(1)			
	Замена				X(1)	
Фильтр-отстойник	Проверка			X		
Свеча зажигания	Проверка и очистка		X			
	Замена			X		
Смазка редуктора	Проверка	X				
	Замена		X			Добавить
Клапанный зазор	Проверка- регулировка				X(2)	
Топливопровод	Проверить/ Заменить	X				X(2)
Лезвия фрез	Проверить/ Заменить	X				X
Крепежные детали	Проверить/ Подтянуть	X				X

Примечание:

(1) В случае эксплуатации в пыльных местах, проводите обслуживание чаще.

(2) Данные операции производить в специализированном сервисе.

(X) Работа выполняется пользователем.



После первых 5 часов работы необходимо поменять моторное масло, как описано ниже в настоящем руководстве.

I. Перед каждым использованием и в конце работы необходимо выполнять следующие операции:

- Послушать работу агрегатов мотокультиватора на предмет выявления посторонних шумов.
- Проверьте поверхности мотокультиватора, нет ли утечек масла и топлива.
- Проверьте соединения, нет ли люфта.
- Проверьте уровень масла в двигателе, если есть необходимость — долейте.

II. Каждые 50 часов необходимо повторить пункт I. и выполнить следующее:

- Заменить масло в редукторе.
- Проверить и отрегулировать сцепление.

III. Каждые 300 часов повторить пункт II. и выполнить следующее:

- Проверить фрезы, соединительные болты и в случае необходимости заменить новыми.

IV. Через 1500–2000 часов обслуживание произвести в специализированном сервисе.

8.1. Замена моторного масла

Установите мотокультиватор на ровной горизонтальной поверхности. Сливать масло удобнее и быстрее с разогретого двигателя.

Разместите под сливной горловиной емкость для сбора масла, выверните пробку-щуп заливной горловины и отверните сливную пробку. Слейте масло, затем поставьте сливную пробку на место и заверните ее.

Залейте рекомендованное моторное масло, проверьте уровень, установите пробку заливной горловины и заверните ее. Объем моторного масла составляет 0,6 л.

8.2. Обслуживание воздушного фильтра

Грязный воздушный фильтр препятствует прохождению воздуха для нормальной работы двигателя. Необходимо произво-

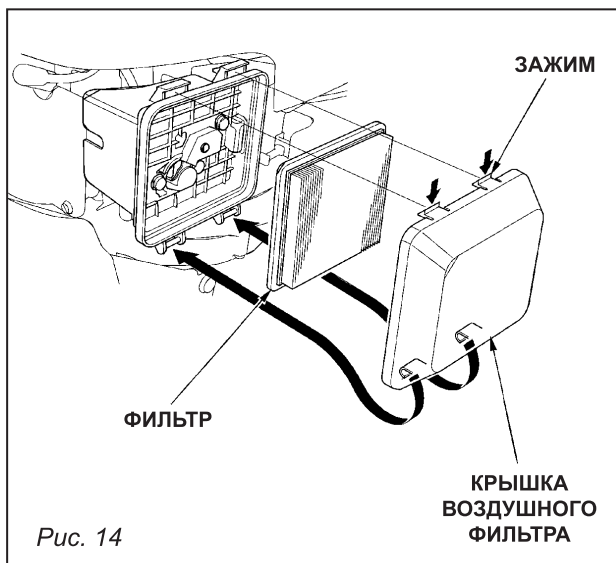


Рис. 14

дуть регулярное обслуживание воздушного фильтра (чистку и замену при необходимости). В местах с сильным запылением чистку воздушного фильтра необходимо делать чаще.

Нажмите на защелки и снимите крышку воздушного фильтра (рис. 14).

1. Снимите поролоновый и бумажный фильтры и проверьте их целостность и чистоту.
2. Промойте поролоновый фильтр теплым мыльным раствором или раствором негорючей жидкости, тщательно отожмите и просушите.
3. Грязный бумажный фильтр подлежит замене.
4. Установите на место воздушные фильтры, установите крышку и зафиксируйте ее на защелках.



Запрещается эксплуатация мотокультиватора без воздушного фильтра, т.к. попадание грязного воздуха в двигатель приведет к преждевременному износу его деталей и выходу из строя.

Категорически запрещается промывать фильтрующий элемент бензином и легковоспламеняющимися жидкостями.

8.3. Обслуживание свечи зажигания



Запрещается использование свечи зажигания с не рекомендованным калильным числом.

- Рекомендованная свеча зажигания для двигателя мотокультиватора: F7RTC или ее эквиваленты (Champion-RN6YC, NGK-BPR7ES, Bosch-WR5DC).
- Снимите наконечник свечи зажигания, удалите грязь вокруг свечи.
- Специальным торцевым ключом выверните свечу зажигания.



Если перед обслуживанием двигатель работал, то система выхлопа будет горячей. Соблюдайте осторожность, не касайтесь ее.

- Осмотрите свечу зажигания на предмет трещин и сколов на изоляторе, износ электродов. Если обнаружите дефекты — замените свечу.
- Проверьте зазор между электродами специальным плоским щупом. Нормальный зазор должен составлять 0,7–0,8 мм. При необходимости отрегулируйте величину зазора, осторожно подгибая боковой электрод.
- Проверьте состояние шайбы.
- Установите свечу на место, заверните ее рукой, затем затяните торцевым гаечным ключом.

Примечание: если Вы устанавливаете новую свечу зажигания, затяните ее торцевым ключом на 1/2 оборота, чтобы деформировать шайбу. Если свеча используется повторно, то ее следует довернуть 1/8–1/4 оборота.

- Наденьте наконечник свечи зажигания.



Свеча зажигания должна быть надежно затянута. Плохо закрученная свеча будет нагреваться при работе двигателя и может привести к повреждению двигателя. Большое усилие затяжки свечи зажигания может повредить резьбу головки цилиндра.

8.4. Очистка фильтра-отстойника карбюратора (рис. 15)

- Установите под карбюратор подходящую емкость.
- Открутите сливной болт и слейте топливо из карбюратора.
- Открутите стакан отстойника и промойте его.
- Закрутите стакан отстойника и сливной болт.

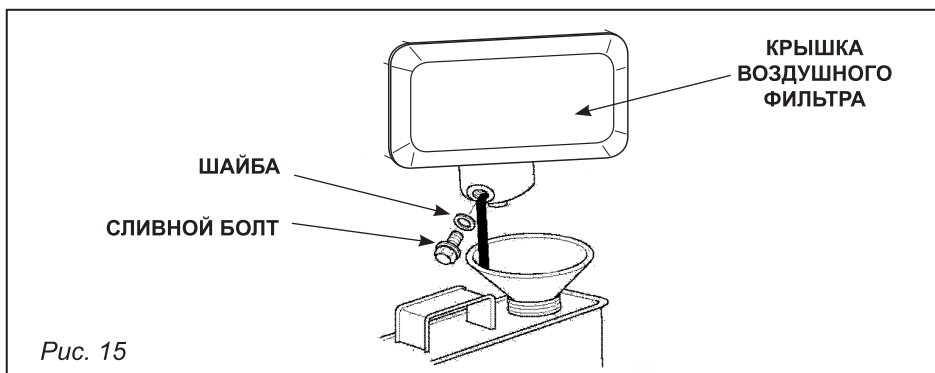


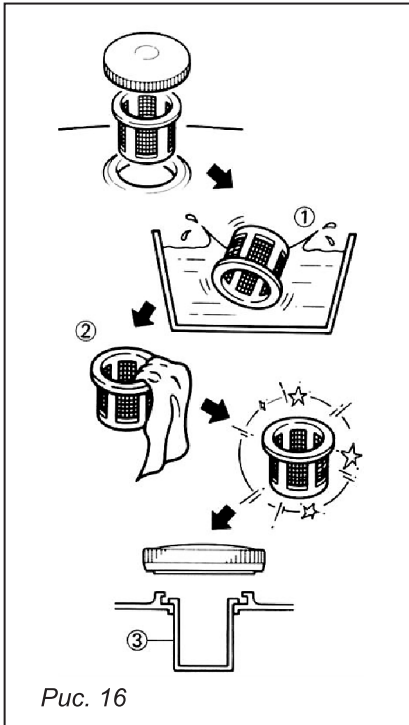
Рис. 15

8.5. Очистка фильтра бензобака (если имеется в комплектации), рис. 16

- Открутите крышку бензобака и снимите сетчатый пластмассовый фильтр (1) бензобака, расположенный под крышкой бензобака.
- Промойте фильтр(1) растворителем и установите на место (3).
- Закройте крышку бензобака.

8.6. Обслуживание редуктора

- Редуктор мотокультиватора заправлен смазкой.
- Обслуживание производить один раз в сезон.
- Рекомендуется, производить контроль смазки один раз в сезон.



9. ТРАНСПОРТИРОВКА

Перед погрузкой мотокультиватора в транспортное средство, необходимо дать остыть двигателю и выхлопной системе, так как горячие детали могут обжечь Вас при соприкосновении и воспламенить некоторые материалы. Чтобы не разлить топливо, перед транспортировкой слейте его из бака, выключите зажигание.

Для уменьшения габаритов демонтируйте руль, установите мотокультиватор в грузовом отделении транспортного средства вертикально и зафиксируйте его шнуром или ремнями, так чтобы не повредить узлы управления, карбюратор и тросы.



Во избежание вытекания масла из картера двигателя — запрещается транспортировка мотокультиватора на боку.

10. ДЛИТЕЛЬНОЕ ХРАНЕНИЕ

При подготовке мотокультиватора к длительному хранению выполните следующие операции:

- Слейте топливо (см. рис. 15).
- Очистите поверхности мотокультиватора от грязи и пыли.
- Выверните свечу зажигания и залейте в цилиндр моторного масла примерно 15 мл, установите свечу зажигания на место.
- Поверните двигатель за рукоятку стартера на 2-3 оборота.
- Покройте неокрашенные поверхности маслом для защиты от коррозии, рычаги управления смажьте силиконовой смазкой.
- Укройте мотокультиватор от пыли.
- Храните мотокультиватор в сухом, проветриваемом, закрытом помещении.

11. ВОЗМОЖНЫЕ НЕИСПРАВНОСТИ

Таблица 2

Неисправность	Причина	Способ устранения
Двигатель не запускается	<ol style="list-style-type: none"> 1. Не включено зажигание 2. Нет бензина в топливном баке 3. Старый бензин 4. Нет искры 5. Засорен воздушный фильтр 6. Низкий уровень масла 	<ol style="list-style-type: none"> 1. Включить зажигание 2. Заправить бензином топливный бак 3. Старый бензин слить, заправить свежий 4. Почистить или заменить свечу зажигания, проверить высоковольтный провод 5. Прочистить воздушный фильтр 6. Долить масло
Двигатель запускается, но потом глохнет	<ol style="list-style-type: none"> 1. Воздушная заслонка закрыта 2. Засорен воздушный фильтр 3. Неисправная или загрязненная свеча зажигания 	<ol style="list-style-type: none"> 1. Откройте воздушную заслонку 2. Прочистить воздушный фильтр 3. Заменить свечу
Вращаются фрезы, когда не включено сцепление	<ol style="list-style-type: none"> 1. Сильно натянут трос сцепления 	<ol style="list-style-type: none"> 1. Отрегулировать сцепление
Буксование клинового ремня	<ol style="list-style-type: none"> 1. Масляная грязь на ремне или шкиве 2. Ремень слишком слабо натянут 3. Ремень сильно изношен 	<ol style="list-style-type: none"> 1. Удалите грязь 2. Отрегулируйте натяжение ремня 3. Замените ремень
Шум из редуктора	<ol style="list-style-type: none"> 1. Подшипник износился или поврежден 2. Зубья колеса износились 3. Зубья колеса сломаны 4. Недостаток или плохое качество смазки 	<ol style="list-style-type: none"> 1-3. Обратитесь в специализированный сервис 4. Долейте или замените смазки
Утечка из редуктора	<ol style="list-style-type: none"> 1. Ослабление болта 2. Прокладка или сальник повреждены 	<ol style="list-style-type: none"> 1. Затяните болт и гайку 2. Обратитесь в специализированный сервис

Все виды ремонта и технического обслуживания мотокультиватора должны производиться квалифицированным персоналом уполномоченных ремонтных мастерских.

ПО ВСЕМ ИНТЕРЕСУЮЩИМ ВОПРОСАМ
ОБРАЩАЙТЕСЬ В СЕРВИСНЫЙ ЦЕНТР

Телефон центрального сервисного центра:
+7 (342) 218-24-85
www.uralopt.ru

12. ГАРАНТИЙНЫЕ ОБЯЗАТЕЛЬСТВА

Гарантийный срок эксплуатации мотокультиватора — 12 месяцев со дня продажи. Неисправности, допущенные по вине изготовителя, в течении гарантийного срока устраняются бесплатно.



Самостоятельная разборка узлов мотокультиватора в течение гарантийного срока запрещена.

Гарантия не распространяется на изделия с повреждениями, наступившими в результате их эксплуатации с нарушением требований данного руководства:

- механических повреждений в результате удара, падения и т.п.;
- повреждений в результате воздействия огня, агрессивных веществ;
- проникновения жидкостей, посторонних предметов внутрь изделия;
- работа с перегрузкой, результатом чего являются, несоблюдение правил эксплуатации, несвоевременное техническое обслуживание;
- небрежное обращение с мотокультиватором при работе и хранении проявлением чего являются трещины, вмятины на наружных поверхностях, сильное загрязнение, коррозия деталей изделия.

Гарантия с мотокультиватора снимается в случае:

- использование мотокультиватора не по назначению;
- использование мотокультиватора с нарушением требований руководства по эксплуатации
- применение комплектующих, не предусмотренных данным руководством;
- разборки при попытке устранения дефекта покупателем;
- самовольного изменения конструкции;
- появление дефектов, вызванных действием непреодолимой силы (пожар, наводнение, удар молнии и др.).

При отсутствии в гарантийных талонах даты продажи и штампа магазина претензии не принимаются.



Инструкции, указанные в данном руководстве, не относятся к абсолютно всем ситуациям, которые могут возникнуть. Оператор должен осознавать, что контроль над практической эксплуатацией и соблюдение всех предосторожностей, входит в его непосредственные обязанности.

С условиями гарантии ознакомлен. Претензий к комплектации и внешнему виду не имею.

Покупатель _____

**Телефон центрального сервисного центра:
+7 (342) 218-24-85**

**Адреса сервисных центров, указанных
в гарантийном талоне, могут быть изменены.**

**Актуальная информация о действующих адресах
сервисных центров доступна на нашем сайте:**

www.uralopt.ru