

Руководство по эксплуатации

парма®
ПРАКТИК

**БЕТОНОСМЕСИТЕЛЬ
ЭЛЕКТРИЧЕСКИЙ**



МОДЕЛИ:

Б-1213

Б-1413

Б-1613

Б-1813

Б-2013

ОГЛАВЛЕНИЕ

1. НАЗНАЧЕНИЕ	4
2. ТЕХНИЧЕСКИЕ ХАРАКТЕРИСТИКИ	4
3. ТРЕБОВАНИЯ ТЕХНИКИ БЕЗОПАСНОСТИ	5
4. УСТРОЙСТВО БЕТНОСМЕСИТЕЛЯ	7
5. КОМПЛЕКТ ПОСТАВКИ.....	8
6. ПОРЯДОК СБОРКИ	9
6.1. Сборка колесной опоры.....	9
6.2. Сборка рамы с опорами	9
6.3. Установка педали фиксации наклона барабана.....	10
6.4. Установка моторного блока на раму.....	11
6.5. Установка штурвала.....	11
6.6. Установка лопаток на нижней половине бака	12
6.7. Установка верхней половины бака	12
6.8. Закрепление лопаток к верхней половине бака	13
6.9. Установка шкива и натяжение ремня	13
7. ЭКСПЛУАТАЦИЯ.....	14
7.1. Положения бака при работе и хранении	14
7.2. Последовательность загрузки барабана	14
7.3. Порядок работы.....	14
7.4. Периодическое обслуживание	16
8. ПРАВИЛА ТРАНСПОРТИРОВКИ И ХРАНЕНИЯ.....	16
9. ВОЗМОЖНЫЕ НЕИСПРАВНОСТИ И МЕТОДЫ ИХ УСТРАНЕНИЯ	17
10. СХЕМА БЕТНОСМЕСИТЕЛЯ И СПИСОК ЧАСТЕЙ	18
11. ЭЛЕКТРИЧЕСКАЯ СХЕМА	20
12. ГАРАНТИЙНЫЕ ОБЯЗАТЕЛЬСТВА	20
13. СВИДЕТЕЛЬСТВО О ПРИЕМКЕ.....	22
14. СВЕДЕНИЯ О ПРОДАЖЕ.....	22

Уважаемый покупатель!

Благодарим Вас за приобретение бетоносмесителя ПАРМА Практик®.

Перед началом работы с бетоносмесителем настоятельно рекомендуем ознакомиться с настоящим руководством.

Приобретая бетоносмеситель проверьте его работоспособность и комплектность. Обязательно потребуйте от продавца заполнения гарантийного талона и п.14 «Сведения о продаже» настоящего руководства, дающих право на бесплатное устранение заводских дефектов в период гарантийного срока.

Производитель: ООО «ЭФБОР», 426006, Удмуртская Республика, г.Ижевск, ул. Воткинское шоссе, 170

1. НАЗНАЧЕНИЕ

Бетоносмеситель предназначен для приготовления подвижных бетонных смесей марок П2-П4 по ГОСТ 7473-2010 с максимальным размером твердых частиц (щебня, гравия), не превышающим 30 мм, растворов строительных по ГОСТ 28013-98, а также их сухих компонентов.

Бетоносмеситель рассчитан для работы от однофазной сети переменного тока напряжением 230 В и частотой 50 Гц.

Бетоносмеситель предназначен для эксплуатации в следующих условиях:

- температура окружающей среды от 1°С до 35°С;
- относительная влажность воздуха до 80% при температуре 25°С.

2. ТЕХНИЧЕСКИЕ ХАРАКТЕРИСТИКИ

Технические характеристики бетоносмесителей приведены в таблицах 1, 2.

Таблица 1

Параметры	Б-121Э	Б-141Э
Потребляемая мощность, Вт	600	600
Объем бака / смеси, л	120 / 65	140 / 75
Напряжение сети/ частота, В/Гц	230/50	
Количество оборотов бака, об/мин	26	
Материал венца	Чугун	
Габаритные размеры бетоносмесителя, см	105,5x69x120	105,5x69x129
Габаритные размеры упаковки, см	64x44x66	64x64x55
Масса брутто, кг	55	60

Таблица 2

Параметры	Б-161Э	Б-181Э	Б-201Э
Потребляемая мощность, Вт	600	750	750
Объем бака/смеси, л.	160 / 90	180 / 100	200 / 115
Напряжение сети/ частота, В/Гц	230/50		
Количество оборотов бака, об./мин.	26		
Материал венца	Чугун		
Габаритные размеры бетоносмесителя, см	109,5x69x129,5	109,5x69x137,5	117,5x85x129
Габаритные размеры упаковки, см	76x76x59	77x53x78	79x79x54
Масса брутто, кг	47,8	70	52,6

3. ТРЕБОВАНИЯ ТЕХНИКИ БЕЗОПАСНОСТИ



ВНИМАНИЕ! Не подключайте вилку шнура питания бетоносмесителя к розетке электрической сети до тех пор, пока внимательно не ознакомитесь с Руководством по эксплуатации.

ЗАПРЕЩАЕТСЯ работать с бетоносмесителем в состоянии алкогольного или наркотического опьянения.

ВНИМАНИЕ! В процессе работы с бетоносмесителем не допускайте нахождения в рабочей зоне детей и посторонних лиц.

ЗАПРЕЩАЕТСЯ работать с незаземленным бетоносмесителем.

ЗАПРЕЩАЕТСЯ эксплуатация бетоносмесителя на открытых площадках во время снегопада или дождя, вблизи воспламеняющихся жидкостей или газов, во взрывоопасных помещениях или помещениях с химически активной средой, разрушающей металлы и изоляцию, а также в условиях чрезмерной запыленности воздуха.

ВНИМАНИЕ! Во время работы с бетоносмесителем не прикасайтесь к его движущимся частям.



ВНИМАНИЕ! Не включайте бетоносмеситель со снятым кожухом электродвигателя. Не снимайте кожух электродвигателя на работающем бетоносмесителе.

Ознакомьтесь с назначением, принципом действия, приемами работы и максимальными возможностями Вашего бетоносмесителя.

Запрещается работа с бетоносмесителем в помещениях с относительной влажностью воздуха более 80%.

Не подвергайте бетоносмеситель воздействию резких температурных перепадов, способных вызвать образование конденсата на деталях электродвигателя. Если бетоносмеситель внесен в зимнее время в отапливаемое помещение с улицы, рекомендуется не включать его некоторое время, пока он не нагреется.

Перед первым включением бетоносмесителя обратите внимание на правильность его сборки и надежность установки. Все защитные устройства должны находиться на своих местах и в рабочем состоянии.

Проверьте работоспособность выключателя, наличие и надежность заземления.

Используйте бетоносмеситель только по назначению. Не допускается самостоятельное проведение модификаций бетоносмесителя, а также использование бетоносмесителя для работ, не регламентированных данным Руководством по эксплуатации.

Перед работой включите бетоносмеситель и дайте ему поработать на холостом ходу. В случае обнаружения шумов, не характерных для нормальной работы, или сильной вибрации, выключите бетоносмеситель, отсоедините вилку шнура питания от розетки электрической сети. Не включайте бетоносмеситель до выявления и устранения причин неисправности.

Диагностика неисправностей и ремонт бетоносмесителя должны производиться только в специализированном сервисном центре.

Не перегружайте бетоносмеситель.

Загрузку барабана бетоносмесителя производите только при вращающемся барабане.

Не работайте с неисправным или поврежденным бетоносмесителем.

Не прикасайтесь (даже рабочим инструментом) к движущимся частям бетоносмесителя. Несоблюдение этого правила может привести к тяжелой травме.

Оберегайте бетоносмеситель от падений. Не работайте с бетоносмесителем с поврежденным корпусом электродвигателя или выключателем.

Не допускайте неправильной эксплуатации шнура питания бетоносмесителя. Не тяните за шнур при отсоединении вилки от розетки. Оберегайте шнур от скручивания, заломов, нагревания, попадания масла, воды и повреждения об острые кромки. Не используйте шнур питания бетоносмесителя с поврежденной изоляцией.

Содержите бетоносмеситель в чистоте и исправном состоянии.

Перед началом любых работ по техническому обслуживанию бетоносмесителя отключите вилку шнура питания от розетки электросети.



ЗАПРЕЩАЕТСЯ использовать бетоносмеситель для перемешивания химикатов и пищевых продуктов.

4. УСТРОЙСТВО БЕТОНОСМЕСИТЕЛЯ

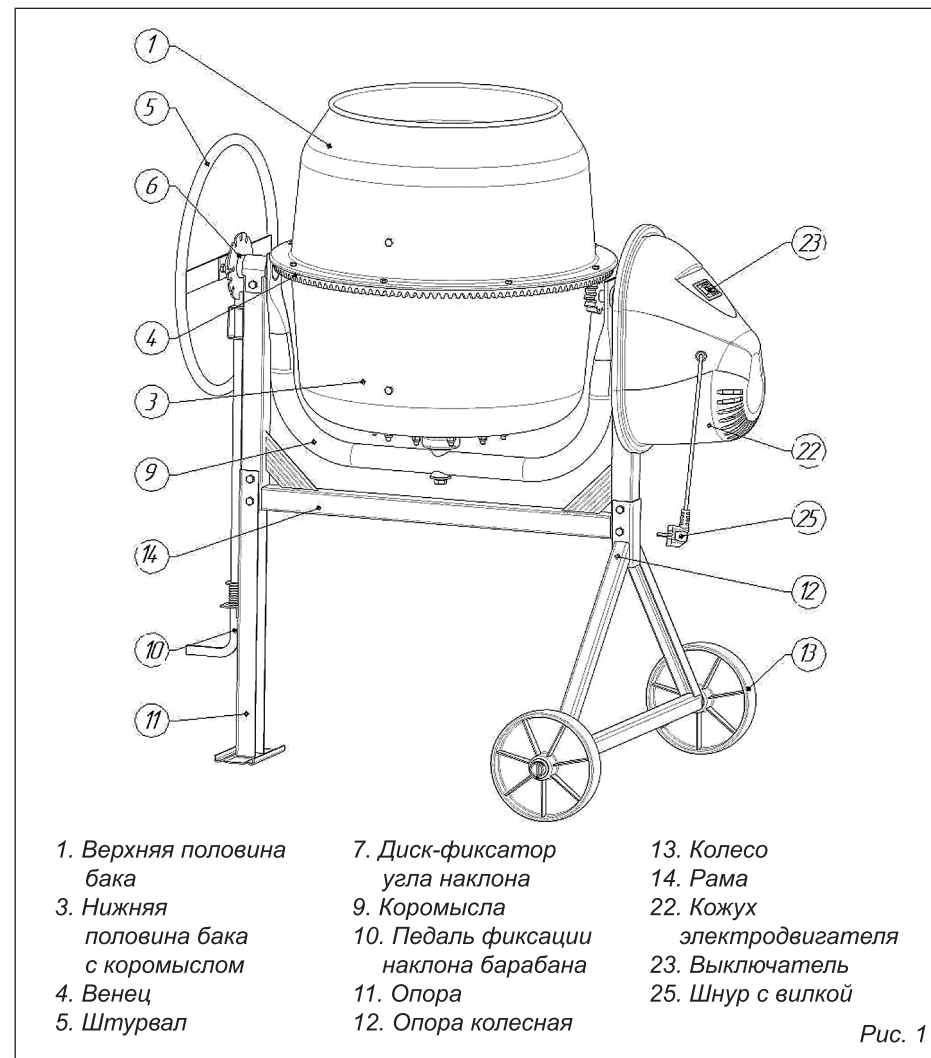


Рис. 1

5. КОМПЛЕКТ ПОСТАВКИ

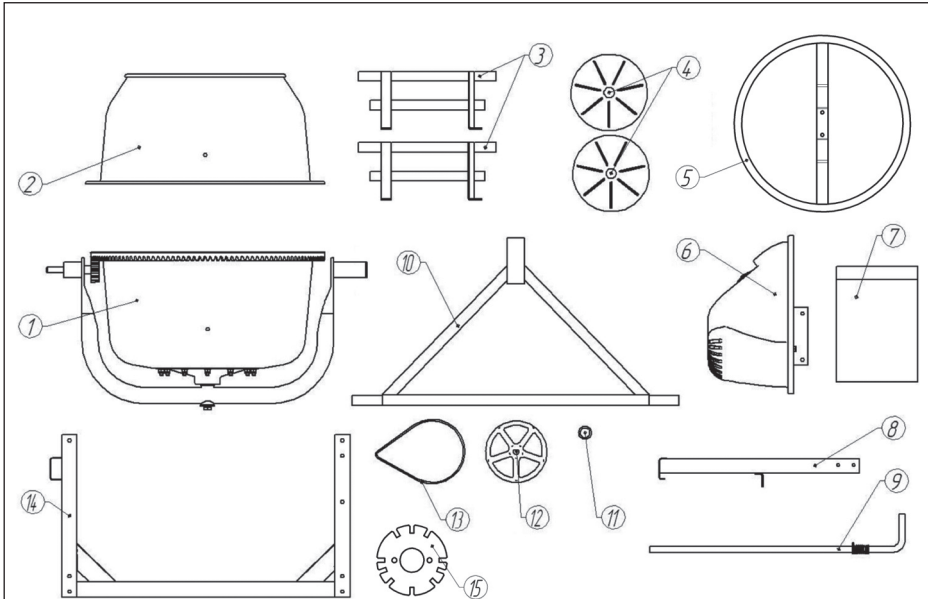


Рис. 2

1. Нижняя половина бака с коромыслом	1 шт.	8. Опора.....	1 шт.
2. Верхняя половина бака.....	1 шт.	9. Педаль фиксации наклона барабана.....	1 шт.
3. Лопатка	2 шт.	10. Опора колесная	1 шт.
4. Колесо.....	2 шт.	11. Шайба колеса	4 шт.
5. Штурвал.....	1 шт.	12. Шкив.....	1 шт.
6. Блок моторный	1 шт.	13. Ремень.....	1 шт.
7. Пакет (метизы)	1 компл.	14. Рама	1 шт.
		15. Звезда	1 шт.

Метизы (уложенные в пакет):

Болт М6х12.....	2 шт.	Гайка М8	14 шт.
Болт М8х20.....	6 шт.	Шайба 6 увел.....	2 шт.
Болт М8х60.....	8 шт.	Стопорное кольцо А15.50.....	1 шт.
Шайба 8 65Г	14 шт.	Шплинт 4х36.....	2 шт.
Шайба 8 пл.	2 шт.	Винт самонарезной.....	6 шт.
Шайба колеса.....	4 шт.		

6. ПОРЯДОК СБОРКИ



ВНИМАНИЕ! Сборку бетоносмесителя рекомендуется проводить вдвоем с помощником.

6.1. Сборка колесной опоры (рис. 3)

- Установите на ось колесной опоры **12** шайбу колеса **36** с каждой стороны.
- Установите колеса **13** с каждой стороны.
- Установите на ось колесной опоры **12** шайбу колеса **36** с каждой стороны.
- Вставьте шплинт **37** в отверстие колесной опоры **12** с каждой стороны и загните концы шплинта для фиксации колес.

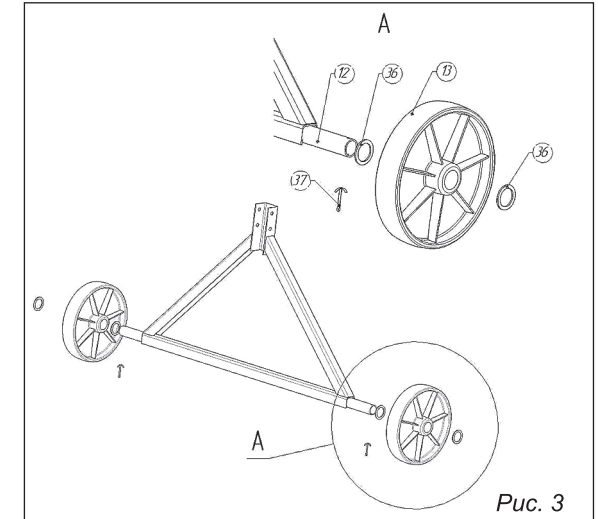


Рис. 3

6.2. Сборка рамы с опорами (рис. 4)

- Установить педаль фиксации наклона барабана **10**, продев через петлю на опоре **11**.
- Соединить опору **11** с рамой **14**, предварительно установив педаль фиксации используя болт **40** (2 шт.), гайку **42** (2 шт.), и шайбу «гровер» **43** (2 шт.).
- Соединить колесную опору **12** с рамой, используя болт **40** (2 шт.), гайку **42** (2 шт.), и шайбу «гровер» **43** (2 шт.).

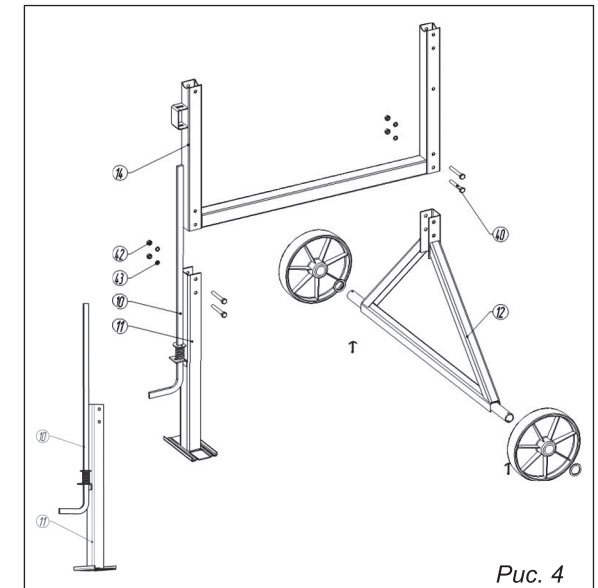


Рис. 4

6.3. Установка нижней половины бака с коромыслом на раму (рис. 5)

- Установить хомут 17 на втулку вала-шестерни.
- Установить коромысло 9 в сборе с нижней половиной бака на раму 14 и зафиксировать его, используя болт 40 (2 шт.), гайку 42 (2 шт.), шайбу «гровер» 43 (2 шт.) и шайбу 41 (2 шт.).

ВНИМАНИЕ!

При установке нижней половины бака с коромыслом на раму и перед установкой хомутов, необходимо выставить положение коромысла, обеспечив надежное зацепление педали фиксации наклона барабана и диск-фиксатор.

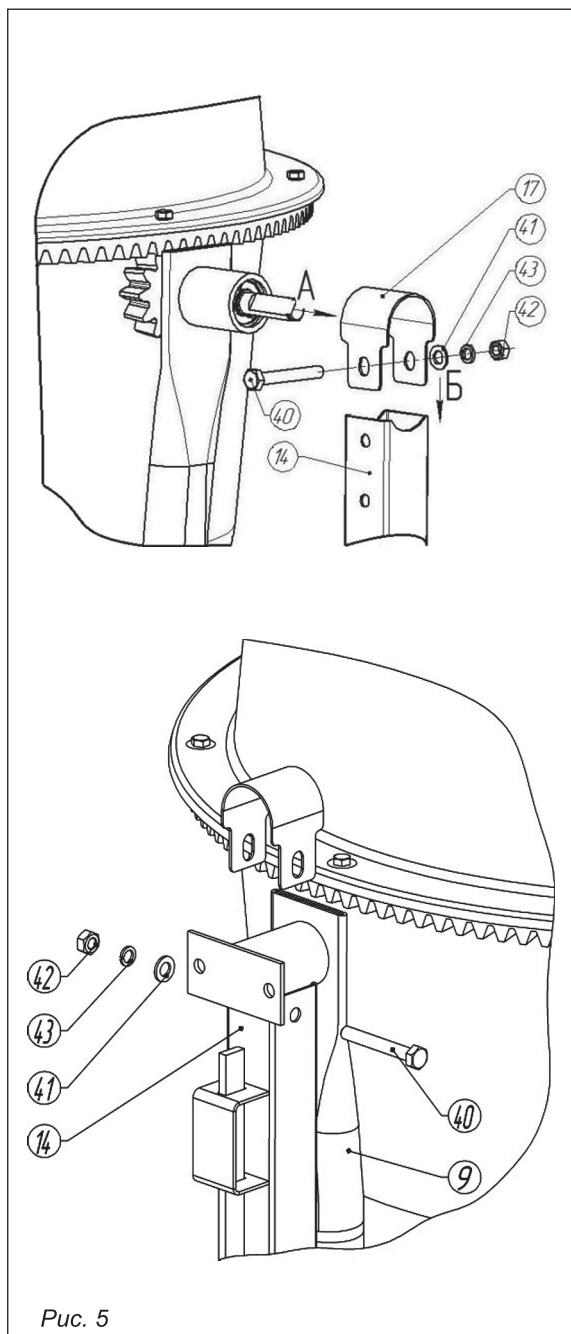


Рис. 5

6.4. Установка моторного блока на раму (рис. 6, 7)

- Закрепите моторный блок к раме с закрепленным хомутом 17 используя болт 40 (2 шт.), гайку 42 (2 шт.) и шайбу «гровер» 43 (2 шт.).
- Достаньте из кожуха, находящиеся там, ремень и шкив.
- Присоедините клеммы электродвигателя 21 к выключателю 23 и поставьте кожух 22, закрутив крепежные саморезы 49 (6 шт.).

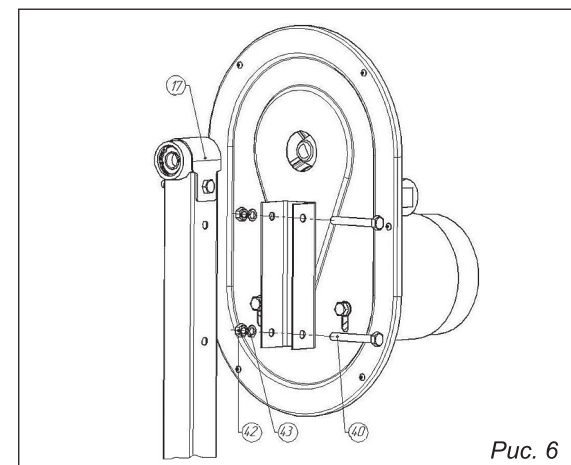


Рис. 6

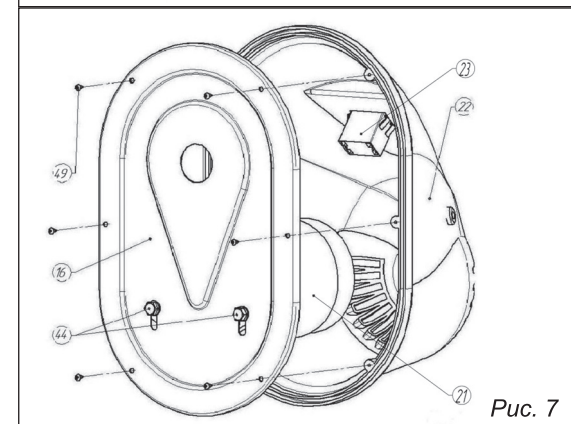


Рис. 7

6.5. Установка штурвала (рис. 8)

- Установить штурвал 5 и звезду 6 на коромысло в сборе с рамой и хомутом 17, используя болт 44 (2 шт.), гайку 42 (2 шт.) и шайбу «гровер» 43 (2 шт.).

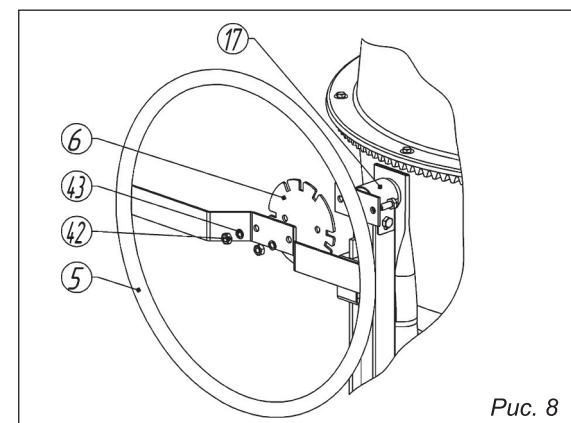


Рис. 8

6.6. Установка лопаток на нижней половине бака (рис. 9)

- Закрепить лопатки **2** на нижней половине бака **3**, используя болт **46** (2 шт.), гайку **42** (2 шт.).

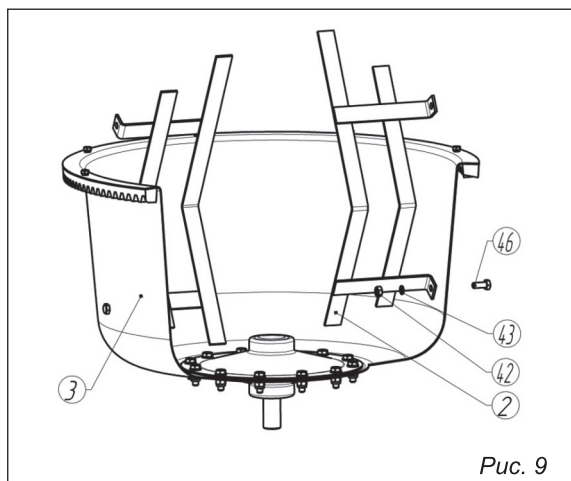


Рис. 9

6.7. Установка верхней половины бака (рис. 10)

- С нижнего бака **3** вывернуть болты **48** (8 шт.) с шайбами **47** (8 шт.).

Внимание! Не выкручивайте 2 болта напротив отверстий крепления лопаток — они фиксируют венец, для удобства монтажа.

- Нанести уплотнительный герметик на нижний бак **3**, с внутреннего края бака.
- Верхний бак **1** установить на нижнем баке **3** так, чтобы отверстия для крепления лопаток совпали с отверстиями на лопатках.
- Соединить верхний бак, нижний бак и венец, используя болты **48** (8 шт.) и шайбу «гровер» **47** (8 шт.).

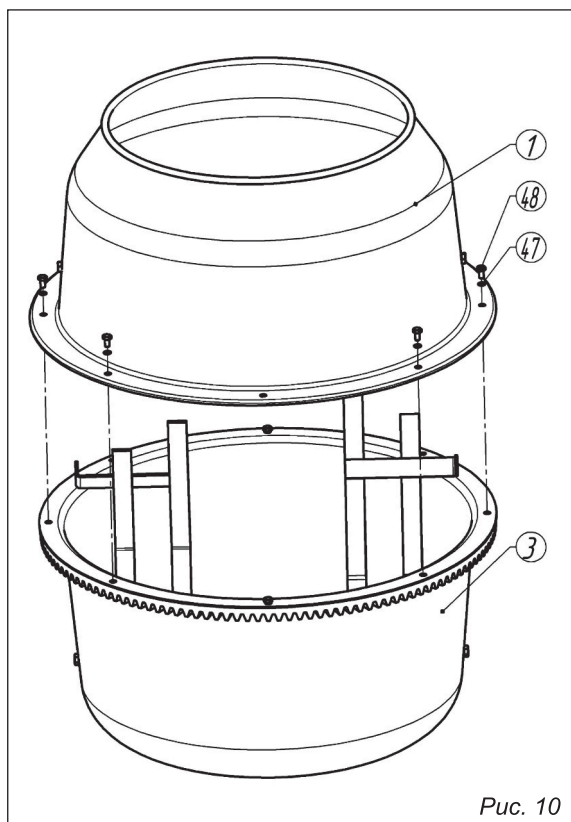


Рис. 10

6.8. Закрепление лопаток к верхней половине бака (рис. 11)

- Закрепить лопатки через отверстия в верхней половине бака, используя болт **46** (2 шт.), гайку **42** (2 шт.) и шайбу «гровер» **43** (2 шт.). При необходимости подогнуть лопатки для совпадения отверстий.

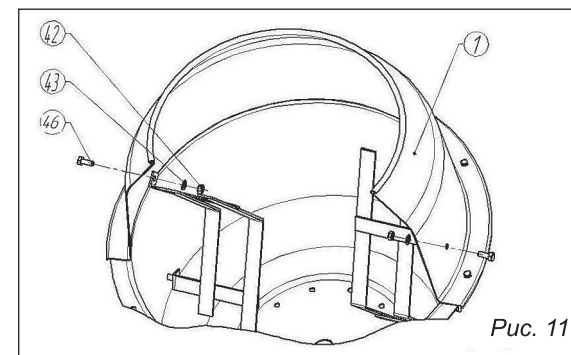


Рис. 11

6.9. Установка шкива и натяжение ремня (рис. 12)

- Установите шкив **18** на шейку вала-шестерни. Закрепите собранный узел с помощью стопорного кольца **30**.
- Ослабьте болты **44** крепления электродвигателя **21** к плите моторного блока **16**. Накиньте ремень **19** на шкив **18** и вал электродвигателя **21**.
- Произведите натяжение ремня **19** путем перемещения электродвигателя **21** по пазам плиты моторного блока. Удерживая электродвигатель **21**, затяните болты крепления **44** (см. рис. 3) к плите моторного блока **16**.
- Установите и закрепите с помощью крепежных саморезов **50** (6 шт.) кожух электродвигателя **21**.

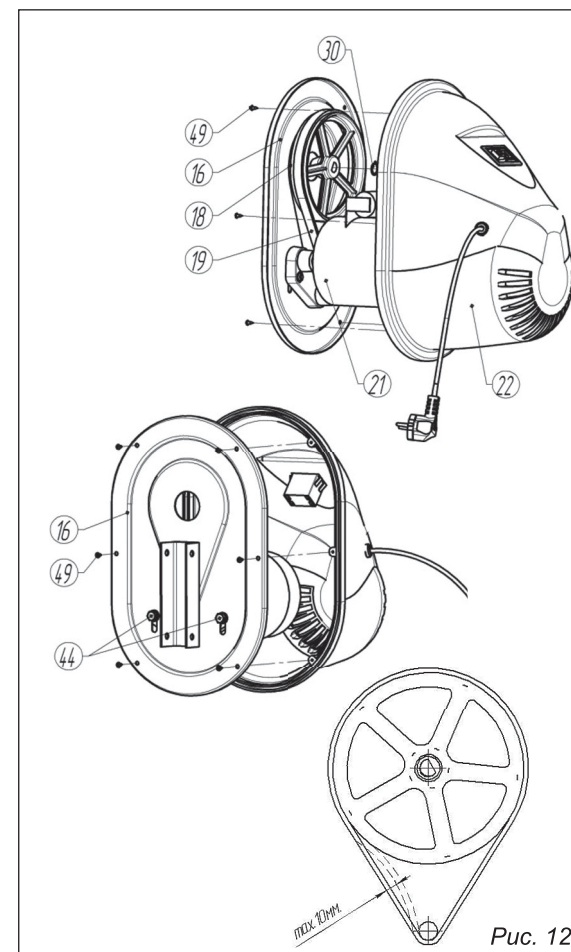


Рис. 12

При определении степени натяжения руководствуйтесь следующими условиями:

- чрезмерное натяжение ремня ведет к его преждевременному износу и дополнительной нагрузке на подшипники;
- недостаточное натяжение ремня ведет к его нагреву и проскальзыванию на шкивах, и снижению величины крутящего момента на зубчатом зацеплении и, следовательно, к снижению производительности бетоносмесителя;
- правильность натяжения ремня можно проверить следующим способом: надавите на натянутый ремень сбоку, при этом прогиб ремня не должен быть больше 10 мм.

7. ЭКСПЛУАТАЦИЯ

7.1. Положения бака при работе и хранении (рис. 14)

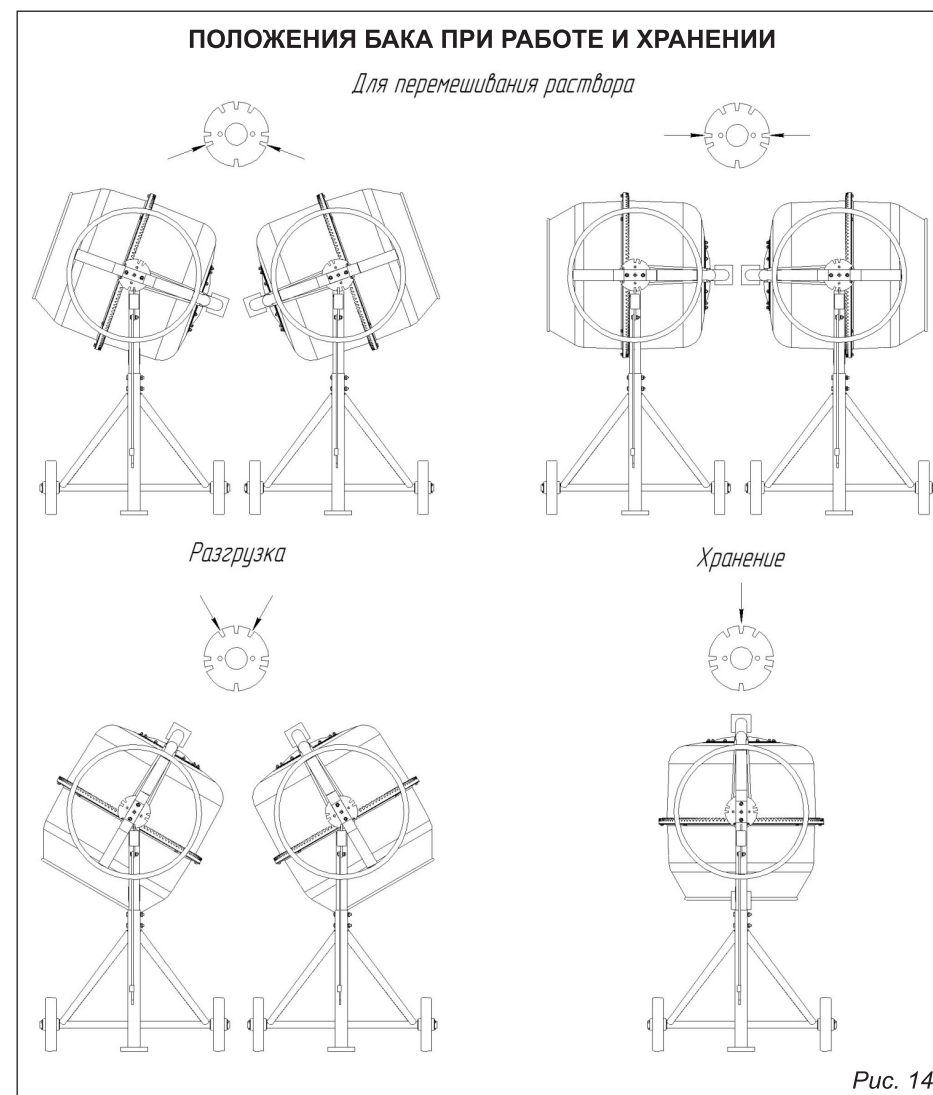
Для поворота бака необходимо разблокировать штурвал, нажав на педаль. При этом личинка педали фиксации наклона бака выйдет из зацепления с пазом диска штурвала, и бак можно будет повернуть на нужный угол в любую сторону. Для фиксации бака необходимо отпустить педаль так, чтобы личинка педали фиксации наклона бака вошла в паз диска штурвала.

7.2. Последовательность загрузки барабана:

- Включить смеситель;
- Добавьте необходимое количество гравия (щебня) в бак;
- Добавьте необходимое количество цемента в бак;
- Добавьте необходимое количество песка в бак;
- Налейте необходимое количество воды в бак.

7.3. Порядок работы:

- Установить бетоносмеситель на отведенном рабочем месте с ровной поверхностью.
- Включить вилку бетоносмесителя в розетку переменного тока 220 В с контактом заземления и подать электропитание на бетоносмеситель.
- Нажать на зеленую кнопку включателя **10** (см. рис. 1) расположенную на защитном кожухе электродвигателя.
- С помощью штурвала установить вращающийся бак в положение для перемешивания раствора.
- В пропорциональном соотношении загрузить цемент, песок (щебень) и воду, соблюдая последовательность загрузки бака.
- Выдержать необходимое время для перемешивания бетонной смеси, примерно 5–10 минут.
- Произвести выгрузку путем наклона вращающегося бака при помощи штурвала.
- Для завершения работы нажмите на красную кнопку выключателя (см. рис. 1) на защитном кожухе двигателя бетоносмесителя.






ВНИМАНИЕ!

Для исключения застывания смеси и как следствие поломки изделия, по окончании работы засыпьте в ёмкость включенного изделия небольшое количество гравия (примерно 1 ведро) и залейте водой. Перемешайте в течение 3-5 минут чтобы удалить остатки раствора. Выгрузите гравий. Отключите сетевой шнур и обмойте бетоносмеситель водой.

Примерные пропорции компонентов для приготовления замесов бетона и строительного раствора со стандартным (50 кг) мешком цемента

Таблица 3

ЦЕМЕНТ 	ПЕСОК 	ГРАВИЙ 	ВОДА 
Бетон	60 л	110 л	25 л
Строительный раствор	110 л	—	25 л



ВНИМАНИЕ! Загрузку бетономесителя компонентами бетонной смеси производите только при вращающемся баке.
ВНИМАНИЕ! При использовании удлинителя в бухте разматывайте бухту полностью.
ВНИМАНИЕ! Не прикасайтесь к подвижным частям бетономесителя при его работе.

7.4. Периодическое обслуживание

- Чтобы обеспечить максимальный срок службы и эффективную работу бетономесителя, периодически (каждые 100 часов работы) проводите профилактический осмотр. При необходимости, произведите протяжку всех болтовых соединений и натяжку ремня привода (руководствуясь инструкцией по сборке бетономесителя).
- Соблюдайте норму загрузки бетономесителя!
- Не превышайте его рабочий цикл (на каждый час работы нужно давать 40% времени на работу и 60% времени для отдыха и охлаждения). Время непрерывного включения не должно превышать 5-10 минут.
- После каждого использования обязательно очищайте барабан от остатков смеси.



Внимание! Категорически запрещается смазывать пару «шестерня-зубчатый венец бака» это приводит к преждевременному износу (так как наличие густой смазки накапливает в себе грязь, пыль и песок).

8. ПРАВИЛА ТРАНСПОРТИРОВКИ И ХРАНЕНИЯ

Бетономеситель в упаковке производителя можно транспортировать всеми видами крытого транспорта при температуре воздуха от минус 50 до плюс 50°C и относительной влажности до 100% (при температуре плюс 25°C) в соответствии с правилами перевозки грузов, действующих на данном виде транспорта. При транспортировании должны быть исключены любые возможные удары и перемещения упаковки с бетономесителем внутри транспортного

средства. Бетономеситель должен храниться в упаковке изготовителя в отапливаемом вентилируемом помещении при температуре от плюс 5 до плюс 40°C и относительной влажности до 80% (при температуре плюс 25°C).

9. ВОЗМОЖНЫЕ НЕИСПРАВНОСТИ И МЕТОДЫ ИХ УСТРАНЕНИЯ

Неисправность	Вероятная причина	Действия по устранению
Электродвигатель не включается	Нет напряжения в сети питания	Проверьте наличие напряжения в сети питания
	Неисправен выключатель	Обратитесь в сервисный центр для ремонта
	Неисправен шнур питания	
Появление дыма и запаха горелой изоляции	Неисправность обмоток ротора или статора	Обратитесь в сервисный центр для ремонта
Электродвигатель перегревается	Загрязнена решетка на защитном кожухе электродвигателя	Прочистите решетку на защитном кожухе электродвигателя
	Электродвигатель перегружен	Уменьшите объем смеси
	Неисправен ротор	Обратитесь в сервисный центр для ремонта
Электродвигатель не развивает полную скорость и не работает на полную мощность	Низкое напряжение в сети питания	Проверьте напряжение в сети
	Сгорела обмотка или обрыв в обмотке	Обратитесь в сервисный центр для ремонта

Все виды ремонта и технического обслуживания бетономесителя должны производиться квалифицированным персоналом уполномоченных ремонтных мастерских.

ПО ВОПРОСАМ, СВЯЗАННЫМ С НЕИСПРАВНОСТЯМИ ИЗДЕЛИЯ, ОБРАЩАЙТЕСЬ В СЕРВИСНЫЙ ЦЕНТР

Адреса и телефоны ближайших сервисных центров указаны на сайте

www.uralopt.ru/services

10. СБОРОЧНЫЕ ЕДИНИЦЫ И ДЕТАЛИ

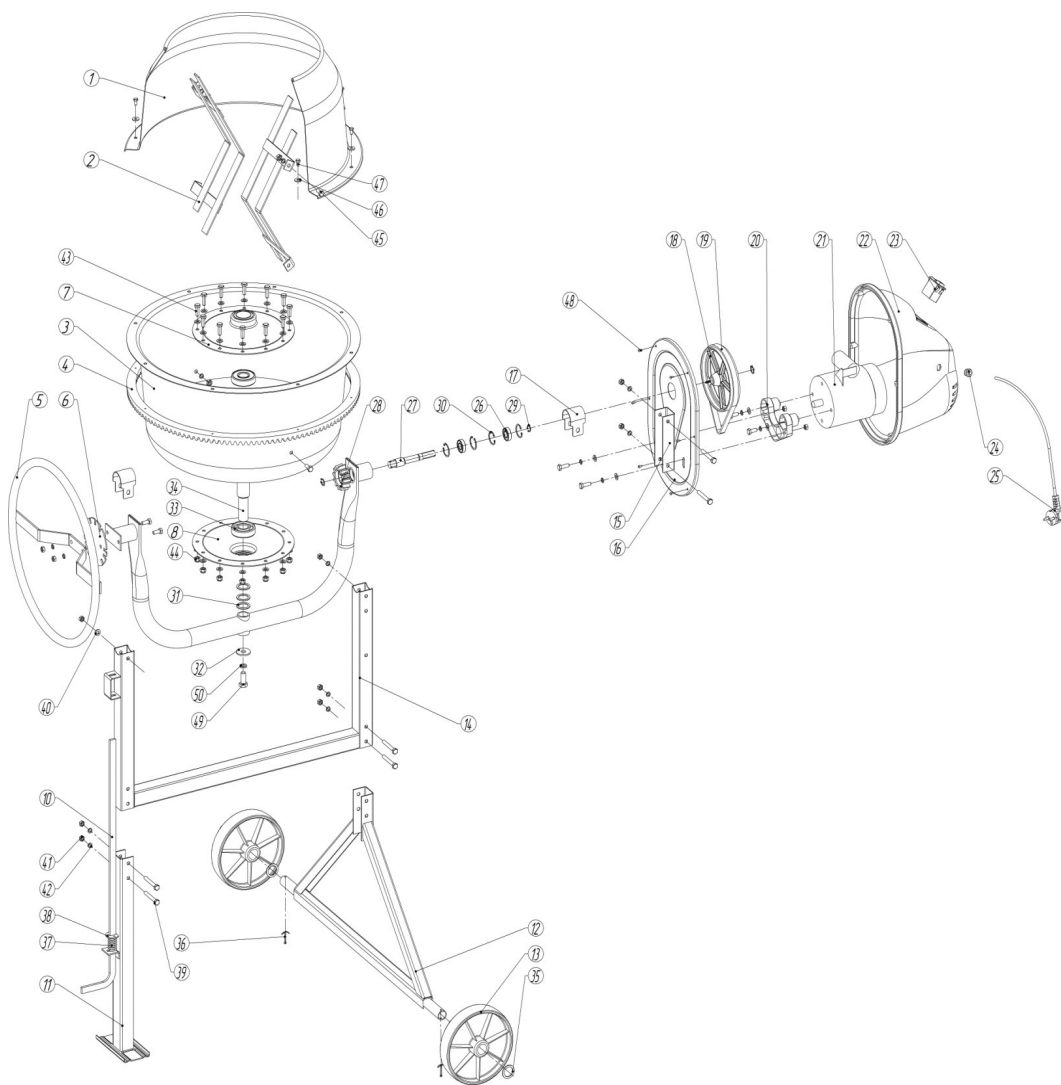


Рис. 15

Таблица 4

СПИСОК ЧАСТЕЙ

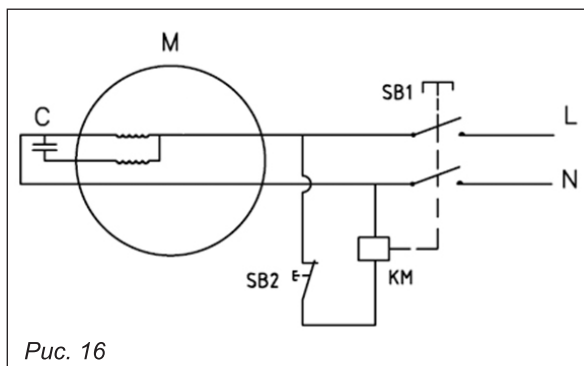
№	НАИМЕНОВАНИЕ	КОЛ-ВО
1	Верхняя половина бака	1
2	Лопатка	2
3	Нижняя половина бака	1
4	Венец	1
5	Штурвал	1
6	Диск-фиксатор	1
7	Диск-опора верхний	1
8	Диск-опора нижний	1
9	Коромысло	1
10	Педаль фиксации наклона барабана	1
11	Опора	1
12	Опора колесная	1
13	Колесо	2
14	Рама	1
15	Кронштейн крепления моторного блока	1
16	Плита моторного блока	1
17	Хомут	2
18	Шкив	1
19	Ремень	1
20	Кронштейн двигателя	1
21	Электродвигатель	1
22	Кожух	1
23	Выключатель	1
24	Фиксатор	1
25	Шнур ПВС-ВП 2x0.75 0,8 м.	1
26	Подшипник 80102 ГОСТ 7242-81	2
27	Вал шестерни	1
28	Шестерня	1
29	Кольцо стопорное наружное А15.50ХГА ГОСТ 6958-78	3

№	НАИМЕНОВАНИЕ	КОЛ-ВО
30	Кольцо стопорное внутреннее А32.50ХГА ГОСТ 13943-86	4
31	Шайба опоры регулирующая и колеса	7
32	Шайба прижимная увеличенная	1
33	Подшипник 80305 ГОСТ 7242-81	2
34	Вал опоры бака	1
35	Шпонка 5x5x14 ГОСТ 23360-78	1
36	Шплинт	2
37	Пружина	1
38	Шайба тяги	1
39	Болт М8х60 ГОСТ 15589-70	8
40	Шайба плоская С.8.37 ГОСТ 11371-78	31
41	Гайка М8-6Н.04 ГОСТ 15521-70	16
42	Шайба 8Л ГОСТ 6402-70	19
43	Болт М8х25 ГОСТ 15589-70	14
44	Гайка М8 DIN 985	12
45	Болт М8х20 ГОСТ 15589-70	9
46	Шайба 6Л ГОСТ 6402-70	8
47	Болт М6х20 ГОСТ 15589-70	8
48	Винт самонарезной 3,5x9,5 ISO 7049	6
49	Болт М12х30 ГОСТ 15589-70	1
50	Шайба 12Л ГОСТ 6402-70	1

11. ЭЛЕКТРИЧЕСКАЯ СХЕМА

Обозначение на схеме:

- С – конденсатор;
- М – электродвигатель;
- SB1 – выключатель кнопочный;
- KM – электромагнитная катушка;
- L, N – провода питания электродвигателя.



12. ГАРАНТИЙНЫЕ ОБЯЗАТЕЛЬСТВА

Гарантийный срок эксплуатации бетоносмесителя со дня продажи через торговую сеть — 2 (два) года, при соблюдении потребителем правил эксплуатации и условий по техническому обслуживанию, указанных в настоящем руководстве. Если в течение гарантийного периода в изделии появился дефект по причине некачественного изготовления или применения некачественных конструкционных материалов, гарантируется выполнение бесплатного гарантийного ремонта дефектного изделия. Обмен неисправных деталей, вышедших из строя в период гарантийного срока, осуществляется в соответствии с действующими правилами обмена промышленных товаров, купленных в розничной сети.

Гарантийный ремонт не осуществляется в следующих случаях:

- при неправильно заполненном гарантийном талоне или при отсутствии паспорта;
- при наличии признаков самостоятельного ремонта и неправильном техническом обслуживании изделия;
- при наличии изменений конструкции изделия;
- при загрязнении изделия (как внутреннем, так и внешнем), наличии ржавчины и т. п.;
- при наличии внутри изделия посторонних предметов;
- при поломке изделия вследствие перегрузки ёмкости сверх нормы;
- когда дефекты являются результатом неправильной или небрежной эксплуатации, транспортировки, хранения, или являются следствием несоблюдения режимов работы и электропитания, стихийного бедствия, аварии и т. п.

Гарантия не распространяется на расходные материалы (ремень, шестерни), а также на любые другие части изделия, имеющие естественный ограниченный срок службы.

Условия гарантии не предусматривают профилактику и чистку изделия, а также выезд мастера к месту установки изделия с целью его подключения, настройки, ремонта или консультаций.

Установленный срок службы бетоносмесителя – 2 года, со дня продажи.



Если комплектность упаковки нарушена или запасные части повреждены при транспортировке, обратитесь к своему продавцу.



Технические характеристики и комплект поставки могут быть изменены производителем без предварительного уведомления.

13. СВИДЕТЕЛЬСТВО О ПРИЕМКЕ

Бетоносмеситель Парма Практик

Б-121Э Б-141Э Б-161Э Б-181Э Б-201Э

заводской №..... соответствует ТУ 4833-003-96224247-2008
и признан годным к эксплуатации.

Изделие подвергнуто консервации и упаковано согласно требованиям
нормативно технической документации.

Срок защиты без переконсервации — 1 год.

Упаковщик

Ответственный за приемку
(подпись) (дата)

М.П.

14. СВЕДЕНИЯ О ПРОДАЖЕ

Дата продажи

Ф.И.О. и подпись продавца

Фирма продавец

М.П.



ПО ВОПРОСАМ, СВЯЗАННЫМ С НЕИСПРАВНОСТЯМИ
ИЗДЕЛИЯ, ОБРАЩАЙТЕСЬ В СЕРВИСНЫЙ ЦЕНТР

**Адреса и телефоны ближайших
сервисных центров указаны на сайте**

www.uralopt.ru/services



Актуальная информация о действующих
адресах сервисных центров доступна
на нашем сайте:

www.uralopt.ru/services

19-5/a