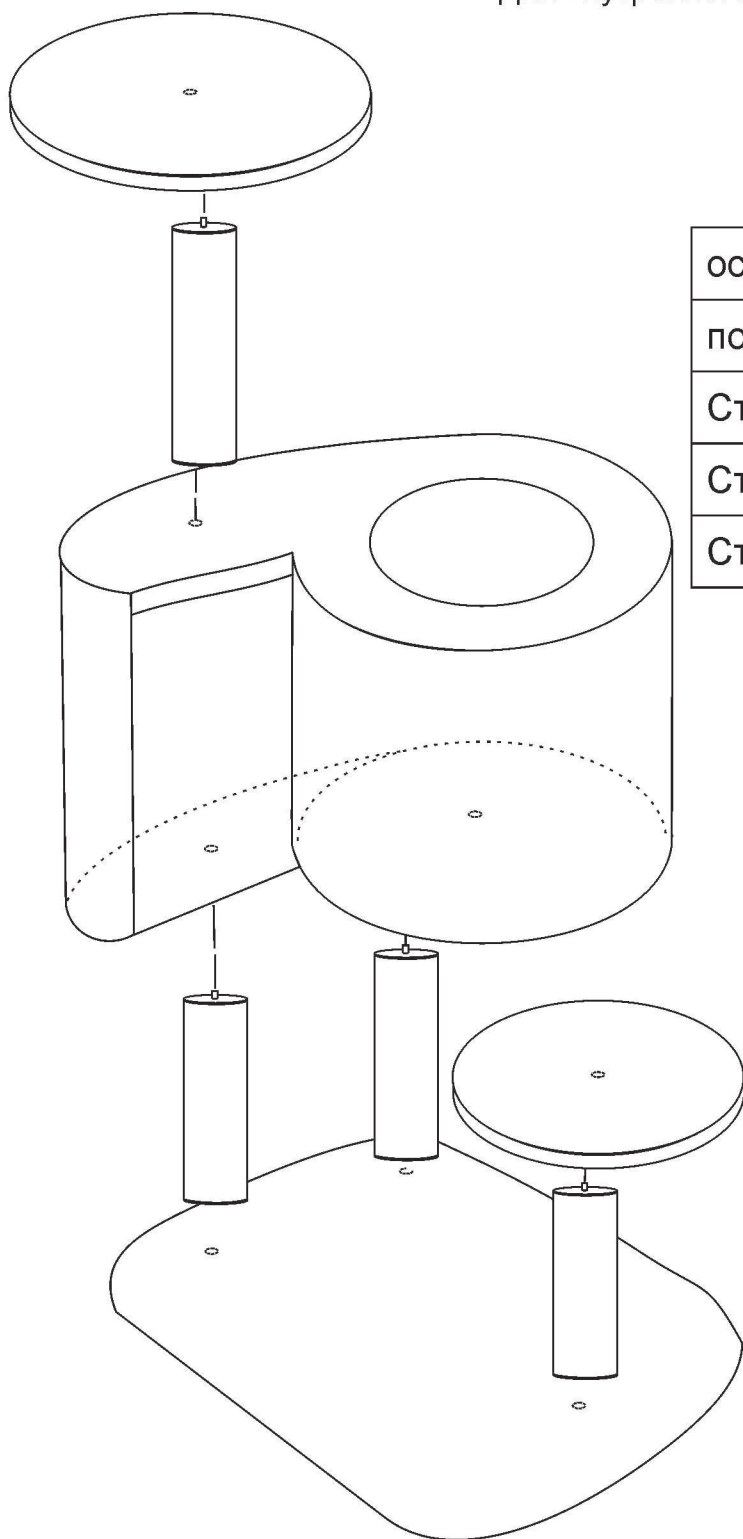


Для внутреннего пользования



основание 500*385 мм	1 шт
полки 300*300 мм	2 шт
Столб х\б 200мм	1 шт
Столб х\б 300мм	1 шт
Столб х\б 400мм	2шт

Примечание:

1. Сборку комплексов рекомендуется начинать от верха к основанию.
2. Вкручивая столбики в полки, будьте аккуратны - есть возможность, при излишних стараниях, выломать из полки гайку.