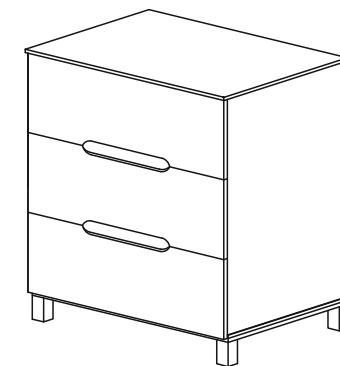


ИНСТРУКЦИЯ ПО СБОРКЕ



Комод RANT «INDY» 3 ящика арт.96



Материалы: ЛДСП, МДФ, ДВП

Габаритные размеры: 850x838x434 мм

Комод предназначен для эксплуатации в закрытых отапливаемых помещениях при относительной влажности не более 70%. В процессе эксплуатации необходимо периодически затягивать ослабленные резьбовые соединения. Уход за поверхностью комода осуществлять мягкой сухой тканью. Сборку комода осуществлять согласно прилагаемой схеме. Подготовьте место для сборки: освободите комнату от мешающих объектов, освободите место, где предположительно будет стоять собранная мебель, расстелите на полу одеяло, ковер или картон (чтобы предотвратить порчу напольного покрытия). Детали перед сборкой протереть от пыли. Все детали должны быть надежно закреплены.

Требования к креплению комода к стене:

ВАЖНО: Во избежание опрокидывания комода обязательно перед использованием закрепите его к стене как показано ниже:

1. В стене на месте установки комода просверлите отверстие под установку стропы. В зависимости от материала стен используйте саморез или саморез с дюбелем (входит в комплект). Отверстие должно быть по центру установки комода и на 60мм ниже верхней крышки комода (замерьте после сборки комода).
2. Прикрепите прилагаемую стропу с помощью самореза и шайбы к стене (используйте дюбель по необходимости).
3. Приставьте собранный комод к стене в месте установки. Проденьте конец прикрепленной к стене стропы в отверстие в задней стенке.
4. Туго натяните стропу и закрепите ее с нижней стороны усиленной планки саморезом.
5. Проверьте надежность крепления комода к стене.
6. Установите ящики.

Гарантийный талон

Наименование изделия _____

Модель _____

Дата покупки _____

Подпись продавца _____ штамп магазина

Настоящий талон предоставляет право на гарантийный ремонт в течение 12 месяцев со дня продажи.

При оформлении покупки требуйте проверки внешнего вида и комплектации. Убедитесь, что данный гарантийный талон заполнен полностью и правильно. При отсутствии или неграмотном оформлении Гарантийного талона гарантия не будет иметь юридической силы.

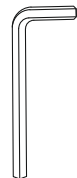
КОМПЛЕКТНОСТЬ

№1	боковая стенка комода левая	696x416x16 мм	x1
№2	боковая стенка комода правая	696x416x16 мм	x1
№3	дно комода	834x412x16 мм	x1
№4	крышка комода	838x434x16 мм	x1
№5	планка усилительная	800x80x16 мм	x1
№6	планка продольная	832x50x22 мм	x2
№7	планка поперечная	316x50x22 мм	x2
№8	опора	100x45x34 мм	x4
№9	боковая стенка ящика	350x130x16 мм	x6
№10	задняя стенка ящика	744x130x16 мм	x3
№11	фасад ящика	832x234x16 мм	x3
№12	дно ящика	775x356x3 мм	x3
№13	задняя стенка комода	711x406x3 мм	x2

№21φ №22φ №24φ №25φ №26φ №27φ №28φ



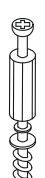
x24



x1



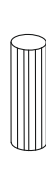
x8



x10



x10



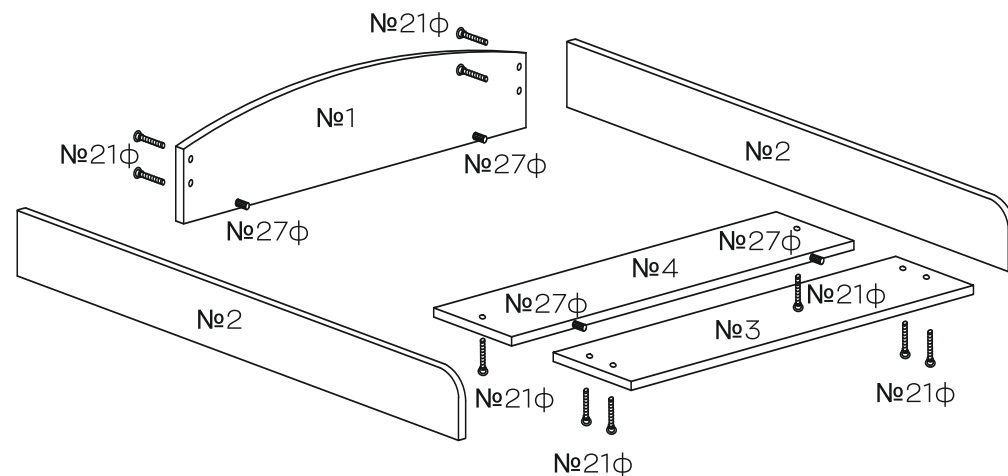
x32



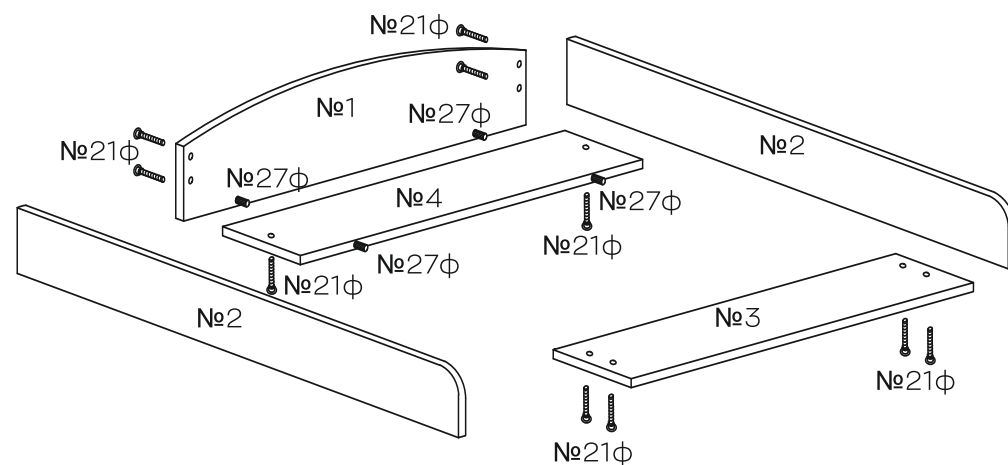
x1

СХЕМА СБОРКИ НАКЛАДКИ

Вариант №1

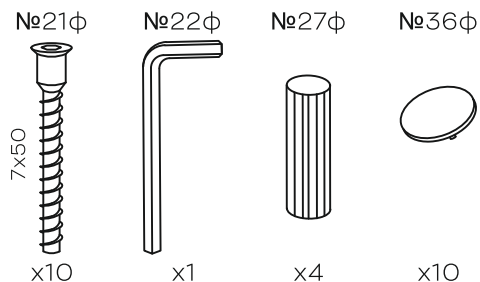


Вариант №2

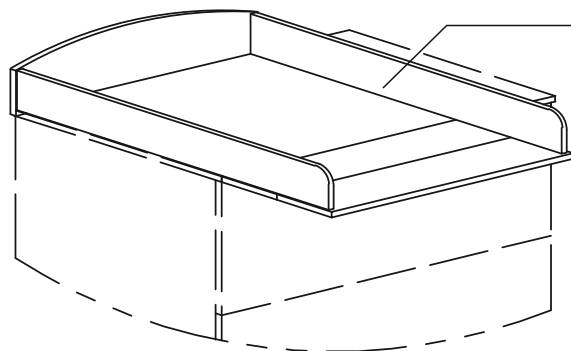


КОМПЛЕКТНОСТЬ

№1	царга	640x100x25 мм	x1
№2	боковая стенка	592x68x25 мм	x2
№3	планка передняя	640x80x16 мм	x1
№4	планка ограничительная	640x80x16 мм	x1



Вариант установки накладки на комод



Накладка на комод
 RANT «INDY»
 арт.97

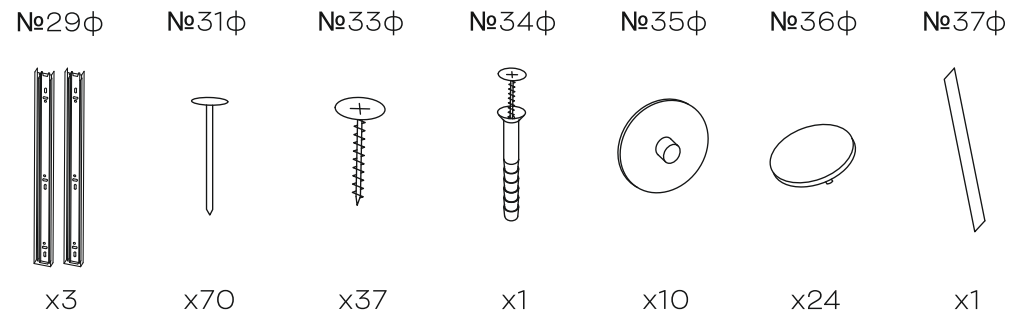
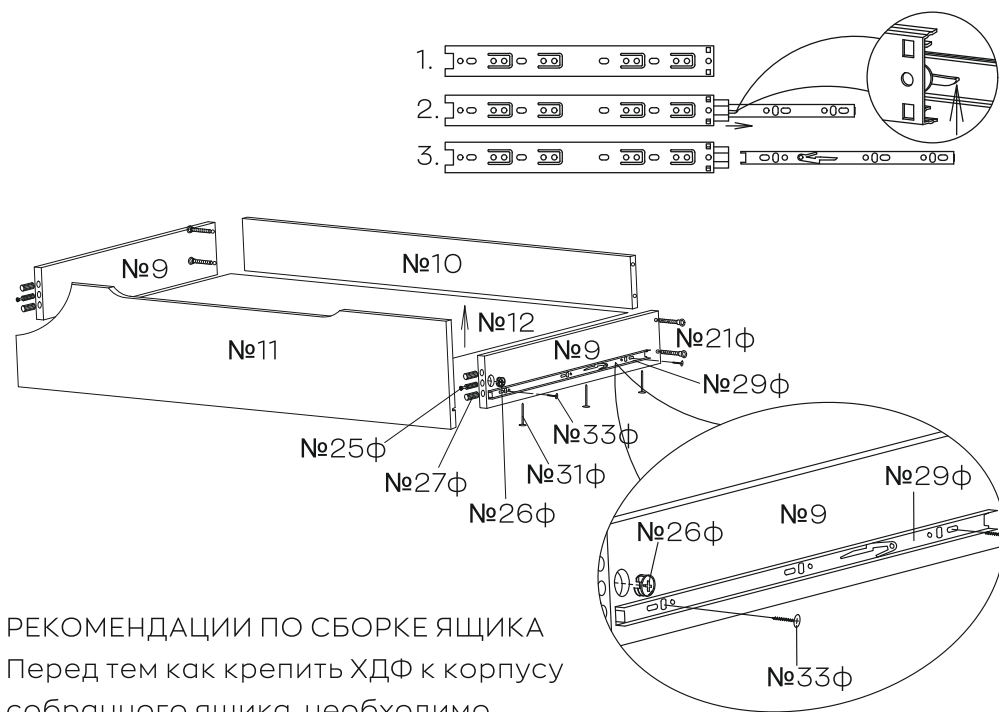


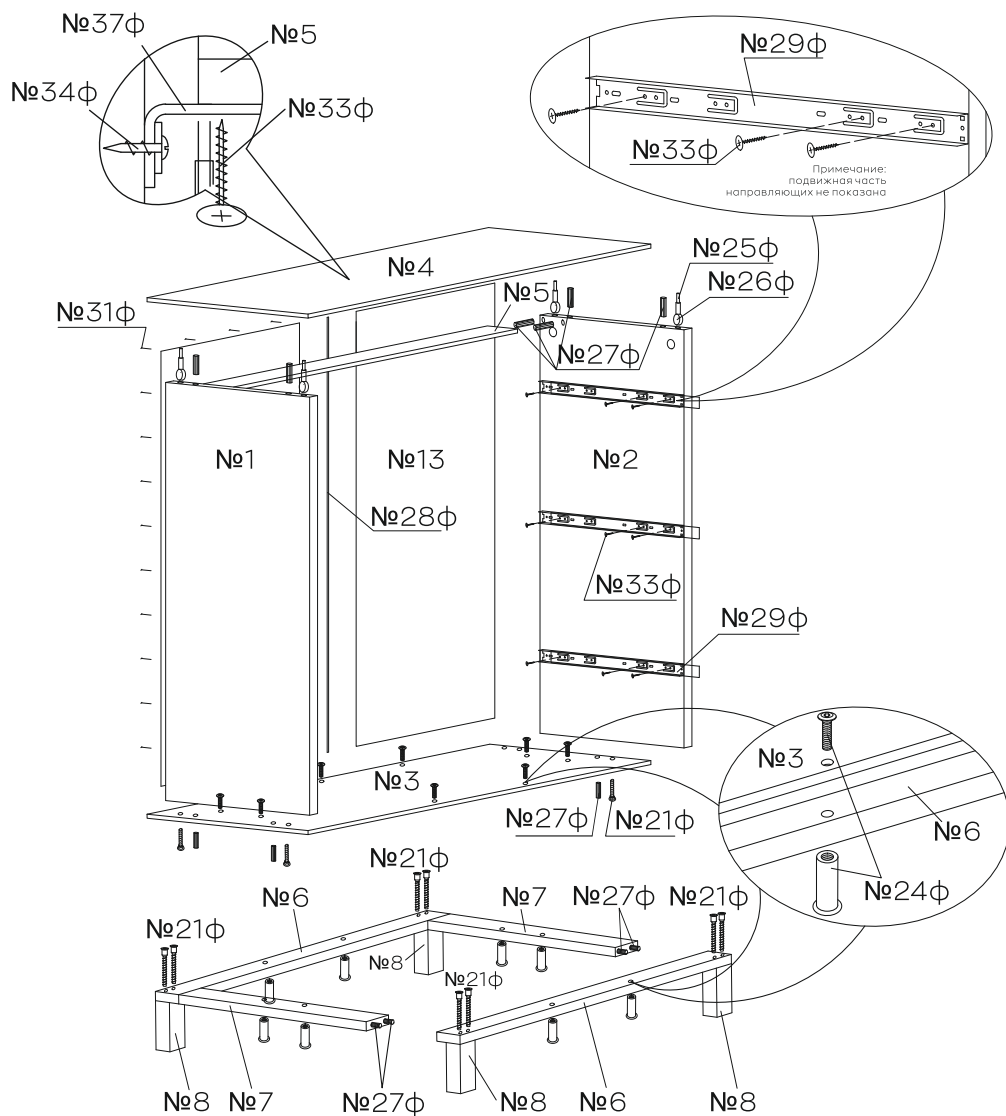
СХЕМА СБОРКИ ЯЩИКА



РЕКОМЕНДАЦИИ ПО СБОРКЕ ЯЩИКА

Перед тем как крепить ХДФ к корпусу собранного ящика, необходимо померить диагонали ящика.

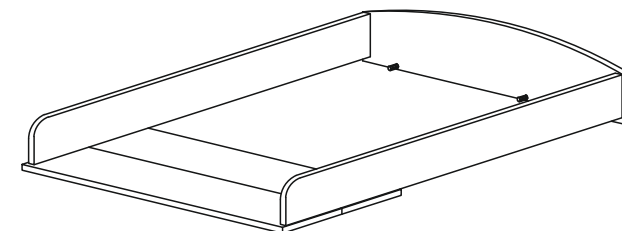
Расхождение не должно превышать 0,5 мм.



ИНСТРУКЦИЯ ПО СБОРКЕ



Накладка на комод RANT «INDY» арт.97



Материалы: массив березы, ЛДСП
Габаритные размеры: 640x632x100 мм

Накладка предназначена для установки на комод, с крышкой которого образует пеленальный стол. Может быть установлена как с правой, так и с левой стороны, а также по центру комода. В процессе эксплуатации необходимо периодически затягивать ослабленные резьбовые соединения. Уход за поверхностью накладки осуществляется мягкой сухой тканью. Сборку накладки осуществлять согласно прилагаемой схеме, предварительно выбрав вариант сборки.

Гарантийный талон

Наименование изделия _____

Модель _____

Дата покупки _____

Подпись продавца _____ штамп магазина _____

При оформлении покупки требуйте проверки внешнего вида и комплектации. Убедитесь, что данный гарантийный талон заполнен полностью и правильно. При отсутствии или неправильном оформлении Гарантийного талона гарантия не будет иметь юридической силы.

Претензии по внешнему виду: ДА НЕТ