

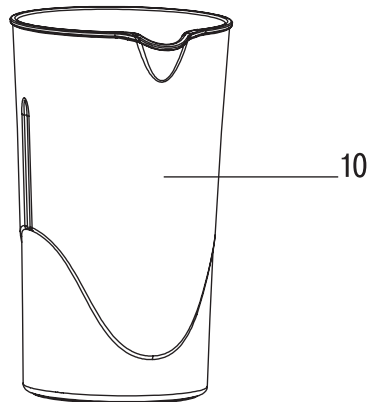
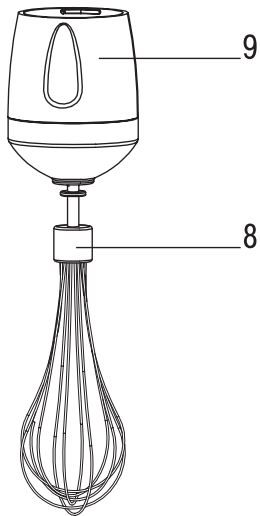
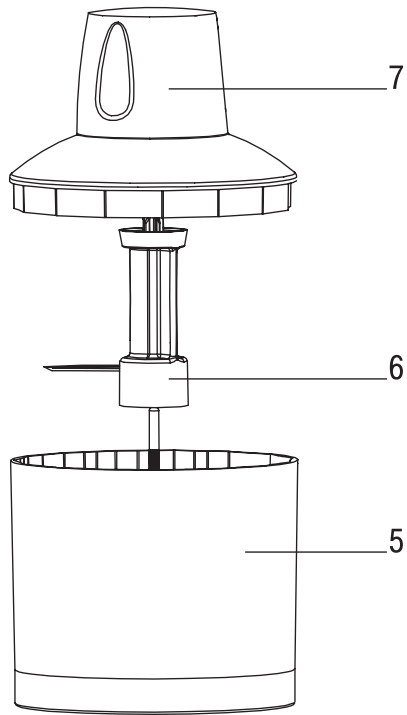
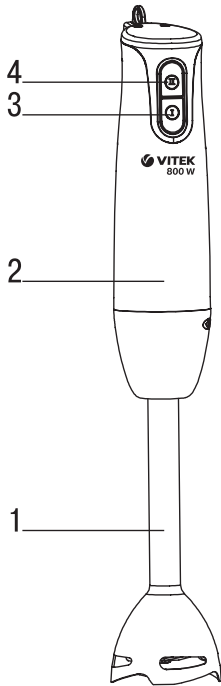
VT-3412 W

Blender

Блендер

Инструкция по эксплуатации

GB Manual instruction	3
DE Die betriebsanweisung	7
RUS Инструкция по эксплуатации	13
KZ Пайдалану нұсқасы	18
UA Інструкція з експлуатації	23



BLENDER VT-3412 W

The blender is included into the blender set and intended for whisking, mixing, chopping and combined processing of liquid and solid products.

DESCRIPTION

1. Detachable blender attachment
2. Motor unit
3. Mode «I» button
4. Mode «II» button
5. Chopper bowl
6. Chopping knife
7. Geared lid
8. Whisk attachment
9. Whisk gear
10. Measuring cup

ATTENTION!

For additional protection it is reasonable to install a residual current device (RCD) with nominal operation current not exceeding 30 mA. To install an RCD contact a specialist.

SAFETY MEASURES

Before using the unit, read these instructions carefully and keep them for future reference. Use the unit for intended purposes only, as specified in this manual. Mishandling the unit can lead to its breakage and cause harm to the user or damage to his/her property.

- Before connecting the unit to the mains, make sure that the voltage specified on the unit corresponds to your home mains voltage.
- Never leave the unit connected to the mains unattended.
- Always unplug the unit before changing the attachments.
- Before using the unit, make sure that the attachments are set properly.
- Do not connect the motor unit to the mains if the attachments are not installed.
- It is not allowed to switch the unit on without attachments and foodstuffs for processing.
- Do not use the unit outdoors.
- Cool down hot products before putting them into the measuring cup or the chopper bowl.
- Do not place the chopper bowl and the measuring cup into a microwave oven.
- Use only the attachments supplied.
- Before using the unit for the first time, thoroughly wash all the removable

- attachments and containers that will contact food.
- Place the chopper bowl on a flat stable surface.
- Products should be put into the chopper bowl before the unit is switched on.
- Do not overfill the chopper bowl with food and watch the level of poured liquids.
- The cutting edges of the chopping knife and of the blender attachment are very sharp and dangerous. Handle these attachments very carefully!
- If rotation of the chopping knife is hindered during the operation of the chopper, unplug the unit and carefully remove products that prevent blade rotation.
- Remove products and pour out liquids from the chopper bowl only after complete stop of the chopping knife.
- Do not touch the rotating parts of the unit. Do not let hair or free hanging clothes get into the rotation area of the blender attachment knife or whisk.
- Unplug the unit every time before cleaning or when you are not using it.
- Unplug the unit by taking the power plug directly.
- Do not pull the power cord and do not twist it.
- Do not put the attachments and the bowls in a dishwashing machine.
- Do not use the unit near hot surfaces (such as gas or electric stove, oven).
- Provide that the power cord does not touch sharp edges of furniture and hot surfaces.
- Do not touch the motor unit body, the power cord and the plug with wet hands.
- Do not use the unit if the power cord or power plug is damaged.
- For children safety reasons do not leave polyethylene bags used as a packaging unattended.

Attention! Do not allow children to play with polyethylene bags or packaging film. **Danger of suffocation!**

- Do not allow children to touch the body of the motor unit, the power cord or the power plug during operation of the unit.
- Do not leave children unattended to prevent using the unit as a toy.
- During the unit's operation and breaks between operation cycles, place the unit out of reach of children.

ENGLISH

- The unit is not intended for usage by physically or mentally disabled persons (including children) or by persons lacking experience or knowledge if they are not under supervision of a person who is responsible for their safety or if they are not instructed by this person on the usage of the unit.
- Close supervision is necessary when children or disabled persons are near the operating unit.
- This unit is not intended for usage by children.
- Do not use the unit if the power cord or plug is damaged, if the unit works improperly or after it was dropped.
- Do not attempt to repair the unit. Do not disassemble the unit, if any malfunction is detected or after it was dropped, unplug the unit and apply to any authorized service center from the contact address list given in the warranty certificate and on the website www.vitek.ru.
- To avoid damages, transport the unit in the original package only.
- To avoid risk of electric shock or fire, do not immerse the unit body, the power cord and the power plug into water or any other liquids. If the unit is dropped into water:
 - do not touch the water;
 - unplug the unit immediately and only
 - then take it out of the water;
 - apply to the authorized service center for testing or repairing the unit.
- Keep the unit out of reach of children.

THE UNIT IS INTENDED FOR HOUSEHOLD USAGE ONLY

BEFORE USING THE UNIT

After unit transportation or storage at low temperature, keep it for at least three hours at room temperature before switching on.

- Wash the attachments that will contact food with warm water and a neutral detergent and dry them thoroughly before use.
- Wipe the motor unit (2), whisk gear (9) and geared lid (7) with a soft slightly damp cloth and then wipe them dry.

ATTENTION!

- **Do not immerse the motor unit (2), the whisk gear (9), the geared lid (7), the power cord and the power plug into water or any other liquids.**
- **Do not put the attachments and the bowls in a dishwashing machine.**

Continuous operation time

The blender set allows quick and effective operation, but continuous operation time should not exceed 1 minute while using the blender attachment, 2 minutes while using the whisk and 10 seconds while chopping hard foodstuffs in the chopper bowl.

Make at least a two-minute break between operation cycles.

USING THE BLENDER ATTACHMENT

Use the removable blender attachment (1) for making fruit puree, baby food, sauces, mayonnaise, for mixing various ingredients and making cocktails (for processing fruit and vegetables containing enough liquid).

WARNING: Before assembling and installing attachments, make sure that the power plug is not inserted into the mains socket.

- Insert the removable blender attachment (1) into the motor unit (2), having preliminary matched the corresponding guides inside the motor unit (2) and the blender attachment (1), and turn it counterclockwise until bumping.
- Insert the power plug into the mains socket.
- Immerse the blender attachment (1) into the bowl with food that you want to chop/mix.

Note: You can put the foodstuffs into the measuring cup (10).

ATTENTION!

While processing products keep the unit vertically.

- To switch the unit on, press and hold down the button «I» (3).
- Use this operation mode for mixing liquid products.
- If you press and hold down the button «II» (4), the unit will operate at maximum rotation speed. Use this operation mode for combined processing of liquid and solid foodstuffs.

Notes:

- Products should be put into the bowl before the unit is switched on. The amount of products to be processed should not exceed 2/3 of the capacity of the bowl in which they are processed.
- Before starting to chop/mix, we recommend to peel fruit, remove inedible parts, such as stones, and cut fruit into cubes approximately 2x2 cm in size.
- After you finish using the unit, take the power plug out of the mains socket and remove

the removable blender attachment, turning it clockwise.

ATTENTION!

- **Do not remove the blender attachment (1) during operation.**
- **To avoid damaging the blades, do not process too hard products such as cereals, rice, spices, coffee, cheese, frozen food, etc.**
- **If the foodstuffs are hard to chop with the blender attachment, add some liquid if possible.**

USING THE WHISK

Use the whisk attachment (11) only for beating cream and egg whites, making biscuit dough or for mixing ready desserts.

WARNING: Before assembling make sure that the power plug is not inserted into the mains socket.

- Insert the whisk attachment (8) into the whisk gear (9).
- Insert the whisk gear (9) into the motor unit (2), having preliminarily matched the corresponding guides inside the motor unit (2) and the whisk gear (9) and turn it counterclockwise until bumping.
- Insert the power plug into the mains socket.
- Immerse the whisk (8) into the bowl with food.

Note: You can put the foodstuffs into the measuring cup (10).

- To switch the unit on, press and hold down the ON/OFF button «I» (3).
- If you press and hold down the button «II» (4), the unit will operate at maximum rotation speed.
- After you finish using the unit, take the power plug out of the socket, disconnect the whisk gear (9) from the motor unit (2) by turning it clockwise and then remove the whisk attachment (8) from the whisk gear (9).

ATTENTION!

- **Do not use the whisk attachment (8) to knead tight dough.**
- **Put products into the bowl before switching the unit on.**

USING THE CHOPPER

The chopper is used to chop meat, cheese, onion, herbs, garlic, carrots, walnuts, almonds, prunes, vegetables and fruit.

ATTENTION!

Do not chop very hard products, such as ice cubes, nutmegs, coffee beans, cereals etc.

Before you start chopping:

- Cut meat, cheese, onions, vegetables and fruit into pieces approximately 2x2 cm in size.
- Remove stems of herbs, shell nuts.
- Remove bones, sinews and cartilage from meat.

Chopping

Be careful – the knife is very sharp! Always hold the knife by the upper plastic end.

- Place the chopper bowl (5) on a flat stable surface.
- Set the chopping knife (6) on the axis inside the chopper bowl (5).
- Put the products into the chopper bowl (5).

Note:

- Do not switch the unit on when the chopper bowl (5) is empty.
- Install the geared lid (7) on the chopper bowl (5).
- Insert the whisk gear (2) on the lid (7) feeding chute, having preliminarily matched the corresponding guides inside the motor unit (2) and the lid (7) and turn it counterclockwise until bumping.

Install the motor unit strictly in the vertical position, evenly and in secure contact with the lid.

- To connect the unit to the mains, insert the power cord plug into the mains socket.
- To switch the unit on, press and hold down the ON/OFF button «I» (3).
- When the button «II» (4) is pressed, the knife rotates at maximal rotation speed.
- During the unit operation hold the motor unit (2) with one hand and the chopper bowl (5) with the other hand.
- After using the unit, wait until the chopping knife (6) fully stops.
- Unplug the unit.
- Disconnect the motor unit (2) from the geared lid (7) chute by turning it clockwise.
- Remove the geared lid (7).
- Carefully remove the chopping knife (6) taking it by the plastic end.
- Take the chopped food out of the chopper bowl (5).

ATTENTION!

Strictly follow the described sequence of operations.

ENGLISH

RECOMMENDATIONS ON USING THE ATTACHMENTS FOR PROCESSING PRODUCTS

Product type	Recommended attachment	Speed/ Operating mode	Quantity	Time
Making mayonnaise	Blender attachment	II	250 ml	35 sec.
Cream	Whisk	I	250 ml	2 min.
Cheese (cut into 1 cm x 1 cm cubes)	Chopper	II	200 g	30-50 sec.
Carrots (preliminary peeled and cut into 1 cm thick slices)	Chopper	II	300 g	30 sec.
Nuts (preliminary shelled)	Chopper	II	300 g	30 sec.
Eggs (hard boiled)	Chopper	II	5 pc.	10 sec.
Baked breads (approximate size 1 cm x 1 cm)	Chopper	II	50 g	1.5 min.

Note: all data in this table are given as recommendations.

CLEANING

Attention! The blades of the chopping knife (6) are very sharp and may be dangerous.

Handle the chopping knife (6) very carefully!

1. Unplug the unit before cleaning.
2. Remove the attachments. Use a slightly damp cloth to clean the motor unit (2) and the gears (7, 9), then wipe them dry.
3. After processing of salty and sour products it is necessary to rinse the chopping knife (6) with water immediately.
4. While possessing products with strong dyeing properties (for instance, carrot or beet-root) the bowls and attachments can get colored, wipe the attachments and bowls with a cloth dampened in vegetable oil.
5. Wash the attachments that contacted products with warm water and a neutral detergent and dry them thoroughly after use. Wash the whisk attachment (8) all over and wash only the lower part of the blender attachment (1). Do not immerse the motor unit (2) and the gears (7, 9) into any liquids, do not wash them under water jet or in a dishwashing machine.

STORAGE

- Clean and dry the unit thoroughly before taking it away for long storage.
- Do not wind the power cord around the motor unit.
- Keep the blender set away from children in a dry cool place.

DELIVERY SET

Motor unit – 1 pc.
Blender attachment – 1 pc.
Whisk gear – 1 pc.
Whisk attachment – 1 pc.
Geared lid – 1 pc.
Chopping knife – 1 pc.
Chopper bowl – 1 pc.
Measuring cup – 1 pc.
Instruction manual – 1 pc.

TECHNICAL SPECIFICATIONS

Power supply: 220-240 V ~ 50/60 Hz
Power consumption: 800 W

The manufacturer preserves the right to change the specifications of the unit without a preliminary notification.

Unit operating life is 3 years

Guarantee

Details regarding guarantee conditions can be obtained from the dealer from whom the appliance was purchased. The bill of sale or receipt must be produced when making any claim under the terms of this guarantee.



This product conforms to the EMC-Requirements as laid down by the Council Directive 2004/108/EC and to the Low Voltage Regulation (2006/95/EC)

STABMIXER VT-3412 W

Der Stabmixer ist als Bestandteil des Stabmixer-Sets dargestellt und ist fürs Schlagen, Mischen, Zerkleinerung und gemeinsame Bearbeitung von flüssigen und harten Nahrungsmitteln geeignet.

BESCHREIBUNG

1. Abnehmbarer Stabmixeraufsatz
2. Motorblock
3. Einschalttaste des Betriebs «I»
4. Einschalttaste des Betriebs «II»
5. Zerkleinerungsbehälter
6. Zerkleinerungsmesser
7. Getriebedeckel
8. Schlagbesenaufsatz
9. Schlagbesengetriebe
10. Messbecher

ACHTUNG!

Als zusätzlicher Schutz ist es zweckmäßig, den FI-Schalter mit Nennstrom maximal bis 30 mA im Stromversorgungskreis aufzustellen. Wenden Sie sich dafür an einen Spezialisten.

SICHERHEITSMABNAHMEN

Vor der ersten Nutzung des Geräts lesen Sie diese Bedienungsanleitung aufmerksam durch und bewahren Sie diese für weitere Referenz auf. Benutzen Sie das Gerät nur bestimmungsmäßig und laut dieser Bedienungsanleitung. Nicht ordnungsgemäße Gerätenutzung kann zu seiner Störung führen und einen gesundheitlichen oder materiellen Schaden beim Nutzer hervorrufen.

- Bevor Sie das Gerät ans Stromnetz anschließen, prüfen Sie, ob die Spannung, die am Gerät angegeben ist, und die Netzspannung in Ihrem Haus übereinstimmen.
- Lassen Sie das ans Stromnetz angeschlossene Gerät nie unbeaufsichtigt.
- Trennen Sie das Gerät vom Stromnetz vor dem Ersetzen der Aufsätze ab.
- Vergewissern Sie sich vor der ersten Nutzung des Geräts, dass die Aufsätze richtig aufgestellt sind.
- Schließen Sie den Motorblock ohne aufgestellte Aufsätze ans Stromnetz nicht an.
- Es ist nicht gestattet, das Gerät ohne Aufsätze und zu bearbeitende Nahrungsmittel einzuschalten.

- Es ist nicht gestattet, das Gerät draußen zu benutzen.
- Lassen Sie heiße Nahrungsmittel abkühlen, bevor Sie sie in den Messbecher oder in den Zerkleinerungsbehälter legen.
- Es ist nicht gestattet, den Zerkleinerungsbehälter und den Messbecher in den Mikrowellenofen zu stellen.
- Benutzen Sie nur die mitgelieferten Aufsätze.
- Vor der ersten Nutzung des Geräts waschen Sie sorgfältig alle abnehmbaren
- Aufsätze und Behälter, die mit Nahrungsmitteln in Berührung kommen werden.
- Stellen Sie den Zerkleinerungsbehälter auf einer ebenen standfesten Oberfläche auf.
- Legen Sie die Nahrungsmittel in den Zerkleinerungsbehälter vor der Einschaltung des Geräts ein.
- Überlasten Sie den Zerkleinerungsbehälter mit Nahrungsmitteln nicht, beachten Sie den Füllstand der zugegebenen Flüssigkeiten.
- Die Schneidkanten des Zerkleinerungsmessers des Zerkleinerers und des Stabmixeraufsatzes sind sehr scharf und können gefährlich sein. Gehen Sie mit diesen Aufsätzen sehr vorsichtig um!
- Bei der Nutzung des Zerkleinerers trennen Sie das Gerät im Falle der behinderten Drehung des Zerkleinerungsmessers vom Stromnetz ab und nehmen Sie die Nahrungsmittel, die das Messerdrehen blockieren, vorsichtig heraus.
- Nehmen Sie die Nahrungsmittel aus dem Zerkleinerungsbehälter heraus und gießen Sie die Flüssigkeiten erst dann ab, wenn der Messerbetrieb völlig gestoppt hat.
- Es ist nicht gestattet, drehende Geräteteile zu berühren. Halten Sie Haar oder frei hängende Kleiderstücke vom Drehbereich des Messers des Stabmixeraufsatzes oder des Schlagbesens fern.
- Trennen Sie das Gerät vom Stromnetz immer ab, wenn Sie es nicht benutzen oder Reinigung vornehmen möchten.
- Beim Abtrennen des Geräts vom Stromnetz fassen Sie den Netzstecker unmittelbar an.
- Es ist nicht gestattet, das Netzkabel zu ziehen und zu verdrehen.

DEUTSCH

- Es ist nicht gestattet, die Aufsätze und die Behälter in der Geschirrspülmaschine zu waschen.
- Benutzen Sie das Gerät in der Nähe von heißen Oberflächen (z.B. Gas-, Elektroherd oder Backofen) nicht.
- Achten Sie darauf, dass das Netzkabel scharfe Möbelkanten und heiße Oberflächen nicht berührt.
- Berühren Sie das Gehäuse des Motorblocks, das Netzkabel und den Netzstecker mit nassen Händen nicht.
- Es ist nicht gestattet, das Gerät zu benutzen, wenn der Netzstecker oder das Netzkabel beschädigt sind.
- Aus Kindersicherheitsgründen lassen Sie Plastiktüten, die als Verpackung verwendet werden, nie ohne Aufsicht.

Achtung! Lassen Sie Kinder mit Plastiktüten oder Verpackungsfolien nicht spielen.
Erstickungsgefahr!

- Lassen Sie Kinder das Gehäuse des Motorblocks, das Netzkabel und den Netzstecker während des Gerätebetriebs nicht berühren.
- Beaufsichtigen Sie Kinder, damit sie das Gerät als Spielzeug nicht benutzen.
- Während des Betriebs und der Pausen zwischen den Betriebszyklen stellen Sie das Gerät an einem für Kinder unzugänglichen Ort auf.
- Das Gerät ist für körper- oder geistesbehinderte Personen (darunter Kinder) oder Personen ohne ausreichende Erfahrung und Kenntnisse nicht geeignet, wenn sie sich unter Aufsicht der Person, die für ihre Sicherheit verantwortlich ist, nicht befinden oder entsprechende Anweisungen über die Nutzung des Geräts nicht bekommen haben.
- Besondere Vorsichtsmaßnahmen sind in den Fällen angesagt, wenn sich Kinder oder behinderte Personen während der Nutzung des Geräts in der Nähe aufhalten.
- Dieses Gerät ist nicht für Gebrauch von Kindern geeignet.
- Es ist nicht gestattet, das Gerät zu benutzen, wenn der Netzstecker oder das Netzkabel beschädigt sind, wenn das Gerät nicht richtig funktioniert oder heruntergefallen ist.
- Es ist nicht gestattet, das Gerät selbstständig zu reparieren. Es ist nicht gestattet, das Gerät selbstständig auseinanderzunehmen, bei der Feststellung jeglicher Beschädigungen oder im Sturzfall trennen Sie das Gerät von der Steckdose ab und wenden Sie sich an einen autorisierten (bevollmächtigten) Kundendienst unter Kontaktadressen, die im Garantieschein und auf der Webseite www.vitek.ru angegeben sind.
- Um Beschädigungen zu vermeiden, transportieren Sie das Gerät nur in der Fabrikverpackung.
- Tauchen Sie nie das Gehäuse des Geräts, das Netzkabel und den Netzstecker ins Wasser oder jegliche andere Flüssigkeiten, um Stromschlag- und Brandrisiko zu vermeiden. Falls das Gerät ins Wasser gefallen ist:
 - berühren Sie das Wasser nicht;
 - ziehen Sie den Netzstecker aus der Steckdose sofort heraus, und
 - erst danach holen Sie das Gerät aus dem Wasser;
 - wenden Sie sich an einen autorisierten (bevollmächtigten) Kundendienst, um das Gerät prüfen oder reparieren zu lassen.
- Bewahren Sie das Gerät an einem für Kinder unzugänglichen Ort auf.

DAS GERÄT IST NUR FÜR DEN GEBRAUCH IM HAUSHALT GEEIGNET

VORBEREITUNG ZUR INBETRIEBNAHME
Falls das Gerät bei niedrigen Temperaturen transportiert oder aufbewahrt wurde, lassen Sie es bei der Raumlufttemperatur nicht weniger als drei Stunden bleiben.

- Vor der Nutzung des Geräts waschen Sie die Aufsätze, die mit Nahrungsmitteln in Berührung kommen werden, mit Warmwasser und einem neutralen Waschmittel und trocknen Sie diese sorgfältig ab.
- Wischen Sie den Motorblock (2), das Schlagbesengetriebe (9) und den Getriebedeckel (7) mit einem weichen,

leicht angefeuchteten Tuch ab, danach trocknen Sie sie ab.

ACHTUNG!

- **Es ist nicht gestattet, den Motorblock (2), das Schlagbesengetriebe (9), den Getriebedeckel (7), das Netzkabel und den Netzstecker ins Wasser oder jegliche andere Flüssigkeiten zu tauchen.**
- **Es ist nicht gestattet, die Aufsätze und die Behälter in der Geschirrspülmaschine zu waschen.**

Betriebsdauer

Das Stabmixer-Set ermöglicht einen schnellen und effektiven Betrieb, die ununterbrochene Betriebsdauer soll jedoch 1 Minute bei der Nutzung des Stabmixeraufsatzes, 2 Minuten bei der Nutzung des Schlagbesens und 10 Sekunden bei der Zerkleinerung von harten Nahrungsmitteln im Zerkleinerungsbehälter nicht übersteigen.

Die Intervalle zwischen den Betriebszyklen sollen nicht weniger als zwei Minuten betragen.

NUTZUNG DES STABMIXERAUFSATZES

Benutzen Sie den abnehmbaren Stabmixeraufsatz (1) für die Zubereitung von Obstpüree, Kindernahrung, Soßen, Mayonnaise, fürs Mixen von verschiedenen Zutaten, für die Zubereitung von Mixgetränken (für die Bearbeitung von Obst und Gemüse, die genug Flüssigkeit enthalten).

WARNUNG: Vergewissern Sie sich vor dem Zusammenbau und Aufstellen der Aufsätze, dass der Netzstecker an die Steckdose nicht angeschlossen ist.

- Setzen Sie den abnehmbaren Stabmixeraufsatz (1) in den Motorblock (2) ein, indem Sie vorher die entsprechenden Führungsvorsprünge im Motorblock (2) und im Stabmixeraufsatz (1) zusammenfallen lassen, und drehen Sie ihn entgegen dem Uhrzeigersinn bis zum Einrasten.
- Stecken Sie den Netzstecker in die Steckdose ein.
- Tauchen Sie den Stabmixeraufsatz (1) in einen Behälter mit Nahrungsmitteln, die Sie zerkleinern/mixen möchten, ein.

Anmerkung: Sie können die Nahrungsmittel in den Messbecher (10) legen.

ACHTUNG!

Bei der Bearbeitung von Nahrungsmitteln halten Sie das Gerät senkrecht.

- Um das Gerät anzuschalten, drücken und halten Sie die Taste «I» (3).
- Nutzen Sie diesen Betrieb, um flüssige Nahrungsmittel zu mischen.
- Beim Drücken und Halten der Taste «II» (4) läuft das Gerät mit der Höchstgeschwindigkeit. Benutzen Sie diesen Betrieb, um flüssige und harte Nahrungsmittel zusammen zu bearbeiten.

Anmerkungen:

- *Legen Sie die Nahrungsmittel in den Behälter vor der Einschaltung des Geräts ein. Die Menge der zu bearbeitenden Nahrungsmittel soll 2/3 vom Fassungsvermögen des Behälters, in dem sie bearbeitet werden, nicht übersteigen.*
- *Es ist empfohlen, vor der Zerkleinerung/Mixen Früchte zu schälen, alle nicht essbaren Teile, wie z.B. Fruchtkerne, aus den Früchten zu entfernen und Früchte in Würfel ca. 2×2 cm groß zu schneiden.*
- Nach der Nutzung des Geräts ziehen Sie den Netzstecker aus der Steckdose heraus und nehmen Sie den abnehmbaren Stabmixeraufsatz ab, indem Sie ihn im Uhrzeigersinn drehen.

ACHTUNG!

- **Es ist nicht gestattet, den Stabmixeraufsatz (1) während des Betriebs des Geräts abzunehmen.**
- **Um Beschädigung der Klingen zu vermeiden, bearbeiten Sie zu harte Nahrungsmittel wie Grützen, Reis, Gewürze, Kaffeebohnen, Käse, eingefrorene Nahrungsmittel und andere Nahrungsmittel nicht.**
- **Wenn die Nahrungsmittel mit dem Stabmixeraufsatz schwer zu bearbeiten sind, geben Sie eine kleine Menge Flüssigkeit zu, falls es möglich ist.**

NUTZUNG DES SCHLAGBESENS

Benutzen Sie den Schlagbesenaufsatz (11) nur für Eiweiss- und Cremeschlagen, Zubereitung von Biskuitteig oder Mischen von fertigen Desserts.

DEUTSCH

WARNUNG: Vergewissern Sie sich vor dem Zusammenbau des Geräts, dass der Netzstecker an die Steckdose nicht angeschlossen ist.

- Setzen Sie den Schlagbesenaufsatz (8) ins Schlagbesengetriebe (9) ein.
- Setzen Sie das Schlagbesengetriebe (9) in den Motorblock (2) ein, indem Sie vorher die entsprechenden Führungsvorsprünge im Motorblock (2) und im Schlagbesengetriebe (9) zusammenfallen lassen, und drehen Sie es entgegen dem Uhrzeigersinn bis zum Einrasten.
- Stecken Sie den Netzstecker in die Steckdose ein.
- Tauchen Sie den Schlagbesenaufsatz (8) in den Behälter mit Nahrungsmitteln.

Anmerkung: Sie können die Nahrungsmittel in den Messbecher (10) legen.

- Um das Gerät anzuschalten, drücken und halten Sie die Einschalttaste «I» (3).
- Beim Drücken und Halten der Taste «II» (4) läuft das Gerät mit der Höchstgeschwindigkeit.
- Nach der Nutzung des Geräts ziehen Sie den Netzstecker aus der Steckdose heraus, trennen Sie das Schlagbesengetriebe (9) vom Motorblock (2) ab, indem Sie es im Uhrzeigersinn drehen, dann nehmen Sie den Schlagbesenaufsatz (8) vom Schlagbesengetriebe (9) ab.

ACHTUNG!

- **Es ist nicht gestattet, den Schlagbesenaufsatz (8) fürs Anrühren des festen Teigs zu benutzen.**
- **Legen Sie die Nahrungsmittel in den Behälter vor der Einschaltung des Geräts ein.**

NUTZUNG DES ZERKLEINERERS

Der Zerkleinerer ist für die Zerkleinerung von Fleisch, Käse, Zwiebel, Kräuter, Knoblauch, Möhren, Walnüssen, Mandeln, Backpflaumen, Obst und Früchten bestimmt.

ACHTUNG!

Es ist nicht gestattet, sehr harte Nahrungsmittel, wie z.B. Eiswürfel, Muskatnüsse, Kaffeebohnen, Getreide und andere Nahrungsmittel zu zerkleinern.

Vor der Zerkleinerung:

- *Schneiden Sie Fleisch, Käse, Zwiebel, Gemüse und Früchte in Stücke ca. 2×2 cm groß.*
- *Entfernen Sie Stängel bei Kräutern, schälen Sie Nüsse.*
- *Entfernen Sie Knochen, Sehnen und Knorpel aus dem Fleisch.*

Zerkleinerung

Vorsicht: das Messer ist sehr scharf!
Halten Sie das Messer immer am oberen Plastikendstück.

- Stellen Sie den Zerkleinerungsbehälter (5) auf einer geraden standfesten Oberfläche auf.
- Setzen Sie das Zerkleinerungsmesser (6) auf die Achse innerhalb des Zerkleinerungsbehälters (5) auf.
- Legen Sie Nahrungsmittel in den Zerkleinerungsbehälter (5) ein.

Anmerkung:

- *Es ist nicht gestattet, das Gerät mit dem leeren Zerkleinerungsbehälter (5) einzuschalten.*
- Stellen Sie den Getriebedeckel (7) auf den Zerkleinerungsbehälter (5) auf.
- Stellen Sie den Motorblock (2) am Füllrohr des Deckels (7) auf, indem Sie vorher die entsprechenden Führungsvorsprünge im Motorblock (2) und im Deckel (7) zusammenfallen lassen, und drehen Sie ihn entgegen dem Uhrzeigersinn bis zum Einrasten.
- Stellen Sie den Motorblock streng senkrecht ohne Verkantungen und Lücken auf.
- Schließen Sie das Gerät ans Stromnetz an, indem Sie den Netzstecker in die Steckdose einstecken.
- Um das Gerät einzuschalten, drücken und halten Sie die Einschalttaste «I» (3).
- Beim Drücken der Taste «II» (4) wird sich das Messer mit der Höchstgeschwindigkeit drehen.
- Während des Betriebs halten Sie den Motorblock (2) mit einer Hand und den Zerkleinerungsbehälter (5) mit der anderen.
- Nach der Nutzung des Geräts warten Sie ab, bis das Zerkleinerungsmesser (6) vollständig stoppt.
- Ziehen Sie den Netzstecker aus der Steckdose heraus.

- Trennen Sie den Motorblock (2) vom Füllrohr des Getriebedeckels (7) ab, indem Sie ihn im Uhrzeigersinn drehen.
- Nehmen Sie den Getriebedeckel (7) ab.
- Nehmen Sie das Zerkleinerungsmesser (6) vorsichtig heraus, indem Sie es am Plastikendstück halten.
- Nehmen Sie die zerkleinerten Nahrungsmittel aus dem Zerkleinerungsbehälter (5) heraus.

ACHTUNG!
Halten Sie sich genau an das beschriebene Verfahren.

EMPFEHLUNGEN ZUR NUTZUNG DER AUFSÄTZE FÜR NAHRUNGSMITTELBEARBEITUNG

Nahrungsmitteltyp	Empfohlener Aufsatz	Geschwindigkeit/ Betrieb	Menge	Zeit
Zubereitung von Mayonnaise	Stabmixeraufsatz	II	250 ml	35 Sek.
Creme	Schlagbesen	I	250 ml	2 Min.
Käse (in Würfel ca. 1 cm × 1 cm groß geschnitten)	Zerkleinerer	II	200 g	30-50 Sek.
Karotte (vorher geschält und in Scheiben ca. 1 cm dick geschnitten)	Zerkleinerer	II	300 g	30 Sek.
Nüsse (vorher geschält)	Zerkleinerer	II	300 g	30 Sek.
Eier (hart gekocht)	Zerkleinerer	II	5 St.	10 Sek.
Zwieback (ca. 1 cm × 1 cm groß)	Zerkleinerer	II	50 g	1,5 Min.

Anmerkung: Diese Tabellenangaben sind zur Empfehlung angegeben.

REINIGUNG

Achtung! Die Klingen des Zerkleinerungsmessers (6) sind sehr scharf und können gefährlich sein.

Gehen Sie mit dem Zerkleinerungsmesser (6) sehr vorsichtig um!

1. Schalten Sie das Gerät vor der Reinigung vom Stromnetz ab.
2. Nehmen Sie die Aufsätze ab. Benutzen Sie ein leicht angefeuchtetes Tuch für die Reinigung des Motorblocks (2) und der Getriebe (7, 9), danach trocknen Sie sie ab.
3. Es ist empfohlen, das Zerkleinerungsmesser (6) nach der Zerkleinerung von salzigen und sauren Nahrungsmitteln mit Wasser sofort abzuspülen.
4. Bei der Zerkleinerung von Nahrungsmitteln mit starken Farbeigenschaften (z.B. Möhren oder roten Rüben) können sich die Aufsätze und die Behälter verfärben, wischen Sie die Aufsätze und die Behälter mit einem mit Pflanzenöl angefeuchteten Tuch.

5. Nach der Nutzung des Geräts waschen Sie die Aufsätze, die mit den Nahrungsmitteln in Berührung gekommen sind, mit Warmwasser und einem neutralen Waschmittel und trocknen Sie diese sorgfältig ab. Den Schlagbesenaufsatz (8) waschen Sie völlig ab, und den Stabmixeraufsatz (1) - nur den unteren Teil.

Es ist nicht gestattet, den Motorblock (2) und die Getriebe (7, 9) in jegliche Flüssigkeiten einzutauchen, sowie diese unter dem Wasserstrahl zu spülen und in der Geschirrspülmaschine zu waschen.

AUFBEWAHRUNG

- Bevor Sie das Gerät zur langen Aufbewahrung wegnehmen, reinigen und trocknen Sie es sorgfältig ab.
- Wickeln Sie das Netzkabel um den Motorblock nicht auf.
- Bewahren Sie das Stabmixer-Set an einem trockenen, kühlen und für Kinder unzugänglichen Ort auf.

DEUTSCH

LIEFERUMFANG

Motorblock – 1 St.
Stabmixeraufsatz – 1 St.
Schlagbesengetriebe – 1 St.
Schlagbesenaufsatz – 1 St.
Getriebedeckel – 1 St.
Zerkleinerungsmesser – 1 St.
Zerkleinerungsbehälter – 1 St.
Messbecher – 1 St.
Bedienungsanleitung – 1 St.

TECHNISCHE EIGENSCHAFTEN

Stromversorgung: 220-240 V ~ 50/60 Hz
Leistung: 800 W

Der Hersteller behält sich das Recht vor, Design und technische Eigenschaften des Geräts ohne Vorbenachrichtigung zu verändern.

Nutzungsdauer des Geräts beträgt 3 Jahre

Gewährleistung

Ausführliche Bedingungen der Gewährleistung kann man beim Dealer, der diese Geräte verkauft hat, bekommen. Bei beliebiger Anspruchserhebung soll man während der Laufzeit der vorliegenden Gewährleistung den Check oder die Quittung über den Ankauf vorzulegen.

Das vorliegende Produkt entspricht den Forderungen der elektromagnetischen Verträglichkeit, die in 2004/108/EC – Richtlinie des Rates und den Vorschriften 2006/95/EC über die Niederspannungsgeräte vorgesehen sind.



БЛЕНДЕР VT-3412 W

Блендер представлен в составе блендерного набора и предназначен для взбивания, смешивания, измельчения и совместной обработки жидких и твёрдых продуктов.

ОПИСАНИЕ

1. Съёмная насадка-блендер
2. Моторный блок
3. Кнопка включения режима «I»
4. Кнопка включения режима «II»
5. Чаша чоппера
6. Нож-измельчитель
7. Крышка-редуктор
8. Насадка-венчик
9. Редуктор венчика
10. Мерный стакан

ВНИМАНИЕ!

Для дополнительной защиты в цепи питания целесообразно установить устройство защитного отключения (УЗО) с номинальным током срабатывания, не превышающим 30 мА. Для установки УЗО обратитесь к специалисту.

МЕРЫ БЕЗОПАСНОСТИ

Перед началом эксплуатации устройства внимательно прочитайте настоящую инструкцию по эксплуатации и сохраните её для использования в качестве справочного материала. Используйте устройство только по его прямому назначению, как изложено в данной инструкции. Неправильное обращение с устройством может привести к его поломке, причинению вреда пользователю или его имуществу.

- Прежде чем подключить устройство к электросети, проверьте, соответствует ли напряжение, указанное на устройстве, напряжению электросети в вашем доме.
- Не оставляйте устройство, включённое в электрическую сеть, без присмотра.
- Отключайте устройство от электрической сети перед сменой насадок.
- Прежде чем начать пользоваться устройством, убедитесь в том, что насадки установлены правильно.
- Не подключайте к сети моторный блок без установленных насадок.
- Запрещается включать устройство без использования насадок и продуктов для переработки.

- Не используйте устройство вне помещений.
- Охлаждайте горячие продукты, прежде чем поместить их в мерный стакан или в чашу чоппера.
- Запрещается помещать чашу чоппера и мерный стакан в микроволновую печь.
- Используйте только те насадки, которые входят в комплект поставки.
- Перед первым использованием устройства тщательно промойте все съёмные насадки и ёмкости, которые будут контактировать с продуктами.
- Устанавливайте чашу чоппера на ровной устойчивой поверхности.
- Продукты помещайте в чашу чоппера до включения устройства.
- Не переполняйте чашу чоппера продуктами и следите за уровнем налитых жидкостей.
- Режущие кромки ножа-измельчителя чоппера и насадки-блендера очень острые и могут представлять опасность. Обращайтесь с данными насадками крайне осторожно!
- При работе с чоппером в случае затруднения вращения ножа-измельчителя отключите устройство от электрической сети и аккуратно удалите продукты, мешающие вращению ножа.
- Извлекать продукты и сливать жидкости из чаши чоппера можно только после полной остановки вращения ножа-измельчителя.
- Не прикасайтесь к вращающимся частям устройства. Не допускайте попадания волос или свободно висящих элементов одежды в зону вращения ножа насадки-блендера или венчика.
- Всякий раз перед чисткой устройства, а также в том случае, если вы его не используете, отключайте устройство от электросети.
- При отключении устройства беритесь непосредственно за вилку сетевого шнура.
- Не тяните за сетевой шнур и не перекручивайте его.
- Не помещайте насадки и ёмкости в посудомоечную машину.
- Не используйте устройство вблизи горячих поверхностей (таких как газовая или электрическая плита, духовой шкаф).
- Следите, чтобы сетевой шнур не прикасался к острым краям мебели и горячим поверхностям.

РУССКИЙ

- Не прикасайтесь к корпусу моторного блока, к сетевому шнуру и к вилке сетевого шнура мокрыми руками.
- Не используйте устройство при наличии поврежденной сетевой вилки или сетевого шнура.
- Из соображений безопасности детей не оставляйте полиэтиленовые пакеты, используемые в качестве упаковки, без надзора.

Внимание! Не разрешайте детям играть с полиэтиленовыми пакетами или упаковочной плёнкой. **Опасность удушья!**

- Не разрешайте детям прикасаться к корпусу моторного блока, к сетевому шнуру и к вилке сетевого шнура во время работы устройства.
- Осуществляйте надзор за детьми, чтобы не допустить использования устройства в качестве игрушки.
- Во время работы и в перерывах между рабочими циклами размещайте устройство в местах, недоступных для детей.
- Прибор не предназначен для использования лицами (включая детей) с пониженными физическими, психическими или умственными способностями или при отсутствии у них опыта или знаний, если они не находятся под контролем или не проинструктированы об использовании прибора лицом, ответственным за их безопасность.
- Будьте особенно внимательны, если поблизости от работающего устройства находятся дети или лица с ограниченными возможностями.
- Данное устройство не предназначено для использования детьми.
- Запрещается использовать устройство при наличии повреждений сетевой вилки или сетевого шнура, если устройство работает с перебоями, а также после его падения.
- Запрещается самостоятельно ремонтировать прибор. Не разбирайте прибор самостоятельно, при возникновении любых неисправностей или после падения устройства выключите прибор из электрической розетки и обратитесь в любой авторизованный (уполномоченный) сервисный центр по контактным адресам, указанным в гарантийном талоне и на сайте www.vitek.ru.
- Во избежание повреждений перевозите устройство только в заводской упаковке.

- Во избежание поражения электрическим током или возгорания не погружайте корпус устройства, сетевого шнура и вилку сетевого шнура в воду или в любые другие жидкости. Если устройство упало в воду:
 - не прикасайтесь к воде;
 - немедленно извлеките вилку сетевого шнура из электрической розетки, и только после этого можно достать устройство из воды;
 - обратитесь в авторизованный (уполномоченный) сервисный центр для осмотра или ремонта устройства.
- Храните устройство в местах, недоступных для детей.

УСТРОЙСТВО ПРЕДНАЗНАЧЕНО ТОЛЬКО ДЛЯ ДОМАШНЕГО ИСПОЛЬЗОВАНИЯ

ПОДГОТОВКА К РАБОТЕ

После транспортировки или хранения устройства при пониженной температуре необходимо выдержать его при комнатной температуре не менее трёх часов.

- Перед использованием устройства промойте насадки, которые будут контактировать с продуктами, тёплой водой с нейтральным моющим средством и тщательно просушите их.
- Моторный блок (2), редуктор венчика (9) и крышку-редуктор (7) протрите мягкой, слегка влажной тканью, после чего вытрите насухо.

ВНИМАНИЕ!

- **Не погружайте моторный блок (2), редуктор венчика (9), крышку-редуктор (7), сетевой шнур и вилку сетевого шнура в воду или в любые другие жидкости.**
- **Не помещайте насадки и ёмкости в посудомоечную машину.**

Продолжительность работы

Блендерный набор позволяет работать быстро и эффективно, но при этом продолжительность непрерывной работы с насадкой-блендером не должна превышать 1 минуты, венчиком – 2 минуты, при измельчении твёрдых продуктов в чаше чоппера продолжительность работы не должна превышать 10 секунд. Между рабочими циклами делайте перерыв не менее двух минут.

ИСПОЛЬЗОВАНИЕ НАСАДКИ-БЛЕНДЕРА

Используйте съёмную насадку-блендер (1) для приготовления фруктовых пюре, детского питания, соусов, майонеза, смешивания разнообразных ингредиентов, приготовления коктейлей (для переработки фруктов и овощей, содержащих достаточное количество жидкости).

ПРЕДУПРЕЖДЕНИЕ: *Перед сборкой и установкой насадок убедитесь в том, что вилка сетевого шнура не вставлена в электрическую розетку.*

- Вставьте съёмную насадку-блендер (1) в моторный блок (2), предварительно совместив соответствующие направляющие внутри моторного блока (2) и насадки-блендера (1), и поверните её против часовой стрелки до фиксации.
- Вставьте вилку сетевого шнура в электрическую розетку.
- Погрузите насадку-блендер (1) в ёмкость с продуктами, которые вы хотите измельчить/перемешать.

Примечание: *Вы можете поместить продукты в мерный стакан (10).*

ВНИМАНИЕ!

При переработке продуктов держите устройство вертикально.

- Для включения устройства нажмите и удерживайте кнопку «I» (3).
- Используйте данный режим работы для смешивания жидких продуктов.
- При нажатии и удержании кнопки «II» (4) устройство включится на максимальных оборотах. Используйте данный режим работы для совместной обработки жидких и твёрдых продуктов.

Примечания:

- *Продукты помещаются в ёмкость до включения устройства. Объём перерабатываемых продуктов не должен превышать 2/3 от объёма ёмкости, в которой они перерабатываются.*
- *Перед началом процесса измельчения/смешивания рекомендуется очистить фрукты от кожуры, удалить несъедобные части, такие как косточки, и порезать фрукты кубиками размером около 2x2 см.*
- После завершения использования устройства извлеките вилку сетевого шнура из электрической розетки и отсоедините съёмную насадку-блендер, повернув её по часовой стрелке.

ВНИМАНИЕ!

- **Запрещается снимать насадку-блендер (1) во время работы.**
- **Чтобы не повредить лезвия, не перерабатывайте слишком твёрдые продукты, такие как крупы, рис, приправы, кофе, сыр, замороженные продукты и другие.**
- **Если при работе с насадкой-блендером возникают трудности в измельчении продуктов, если это возможно, добавьте небольшое количество жидкости.**

ИСПОЛЬЗОВАНИЕ ВЕНЧИКА

Используйте насадку-венчик (11) только для взбивания крема, яичного белка, приготовления бисквитного теста или перемешивания готовых десертов.

ПРЕДУПРЕЖДЕНИЕ: *Перед сборкой убедитесь в том, что вилка сетевого шнура не вставлена в электрическую розетку.*

- Вставьте насадку-венчик (8) в редуктор венчика (9).
- Вставьте редуктор венчика (9) в моторный блок (2), предварительно совместив соответствующие направляющие внутри моторного блока (2) и редуктора венчика (9), и поверните его против часовой стрелки до фиксации.
- Вставьте вилку сетевого шнура в электрическую розетку.
- Опустите насадку-венчик (8) в посуду с продуктами.

Примечание: *Вы можете поместить продукты в мерный стакан (10).*

- Для включения устройства нажмите и удерживайте кнопку включения «I» (3).
- При нажатии и удержании кнопки «II» (4) устройство включится на максимальных оборотах.
- После использования устройства извлеките вилку сетевого шнура из электрической розетки, отсоедините редуктор венчика (9) от моторного блока (2), повернув его по часовой стрелке, затем извлеките насадку-венчик (8) из редуктора венчика (9).

ВНИМАНИЕ!

- **Запрещается использовать насадку-венчик (8) для замешивания крутого теста.**
- **Продукты помещайте в ёмкость до включения устройства.**

РУССКИЙ

ИСПОЛЬЗОВАНИЕ ЧОППЕРА

Чоппер используется для измельчения мяса, сыра, лука, трав, чеснока, моркови, грецких орехов, миндаля, чернослива, овощей и фруктов.

ВНИМАНИЕ!

Запрещается измельчать очень твёрдые продукты, такие как кубики льда, мускатный орех, зёрна кофе, злаки и другие.

Прежде чем начать измельчение:

- Нарезьте мясо, сыр, лук, овощи и фрукты кусочками приблизительно 2х2 см.
- Удалите у трав стебли, очистите орехи от скорлупы.
- Удалите кости, жилы и хрящи из мяса.

Измельчение

Осторожно: нож очень острый! Всегда держите нож за верхний пластмассовый хвостовик.

- Установите чашу чоппера (5) на ровной устойчивой поверхности.
- Установите нож-измельчитель (6) на ось внутри чаши чоппера (5).
- Поместите продукты в чашу чоппера (5).

Примечание:

- Не включайте устройство с пустой чашей чоппера (5).
- Установите крышку-редуктор (7) на чашу чоппера (5).
- Установите моторный блок (2) на горловину крышки (7), предварительно совме-

стив соответствующие направляющие внутри моторного блока (2) и в крышке (7), и поверните его против часовой стрелки до фиксации.

Моторный блок устанавливайте строго вертикально, без перекосов и зазоров.

- Подключите устройство к электрической сети, вставив вилку сетевого шнура в электрическую розетку.
- Для включения устройства нажмите и удерживайте кнопку включения «I» (3).
- При нажатии кнопки «II» (4) нож будет вращаться с максимальными оборотами.
- Во время работы держите моторный блок (2) одной рукой, а чашу чоппера (5) придерживайте другой рукой.
- После использования устройства дождитесь полной остановки вращения ножа-измельчителя (6).
- Извлеките вилку сетевого шнура из электрической розетки.
- Отсоедините моторный блок (2) от горловины крышки-редуктора (7), повернув его по часовой стрелке.
- Снимите крышку-редуктор (7).
- Соблюдая осторожность, извлеките нож-измельчитель (6), держась за пластмассовый хвостовик.
- Извлеките измельчённые продукты из чаши чоппера (5).

ВНИМАНИЕ!

Строго придерживайтесь описанной последовательности действий.

РЕКОМЕНДАЦИИ ПО ИСПОЛЬЗОВАНИЮ НАСАДОК ДЛЯ ПЕРЕРАБОТКИ ПРОДУКТОВ

Тип продукта	Рекомендуемая насадка	Скорость/Режим работы	Количество	Время
Приготовление майонеза	Насадка-блендер	II	250 мл	35 сек.
Крем	Венчик	I	250 мл	2 мин.
Сыр (порезанный кубиками 1 см x 1 см)	Чоппер	II	200 г	30-50 сек.
Морковь (предварительно очищенная и порезанная ломтиками толщиной около 1 см)	Чоппер	II	300 г	30 сек.
Орехи (предварительно очищенные от скорлупы)	Чоппер	II	300 г	30 сек.
Яйца (сваренные вкрутую)	Чоппер	II	5 шт.	10 сек.
Сухари (размером около 1 см x 1 см)	Чоппер	II	50 г	1,5 мин.

Примечание: все данные в таблице носят рекомендательный характер.

ЧИСТКА

Внимание! Лезвия ножа-измельчителя (6) очень острые и могут представлять опасность.

Обращайтесь с ножом-измельчителем (6) крайне осторожно!

1. Перед чисткой устройства отключите его от электрической сети.
2. Снимите насадки. Для чистки моторного блока (2) и редукторов (7, 9) используйте слегка влажную ткань, после чего их следует вытереть насухо.
3. После обработки солёных или кислых продуктов необходимо сразу ополоснуть водой нож-измельчитель (6).
4. При переработке продуктов с сильными красящими свойствами (например, моркови или свёклы) насадки и ёмкости могут окраситься, протрите насадки и ёмкости тканью, смоченной растительным маслом.
5. После использования промойте насадки, которые контактировали с продуктами, тёплой водой с нейтральным моющим средством и тщательно просушите их. Насадку-венчик (8) следует промыть полностью, а насадку-блендер (1) – только нижнюю часть.

Запрещается погружать моторный блок (2) и редукторы (7, 9) в любые жидкости, а также промывать их под струёй воды или помещать в посудомоечную машину.

ХРАНЕНИЕ

- Прежде чем убрать устройство на длительное хранение, проведите чистку устройства и тщательно его просушите.
- Не наматывайте сетевой шнур на моторный блок.
- Храните блендерный набор в сухом прохладном месте, недоступном для детей.

КОМПЛЕКТ ПОСТАВКИ

Моторный блок – 1 шт.
 Насадка-блендер – 1 шт.
 Редуктор венчика – 1 шт.
 Насадка-венчик – 1 шт.
 Крышка-редуктор – 1 шт.
 Нож-измельчитель – 1 шт.
 Чаша чоппера – 1 шт.
 Мерный стакан – 1 шт.
 Инструкция – 1 шт.

ТЕХНИЧЕСКИЕ ХАРАКТЕРИСТИКИ

Электропитание: 220-240 В ~ 50/60 Гц
 Мощность: 800 Вт

Производитель оставляет за собой право изменять характеристики приборов без предварительного уведомления.

Срок службы устройства – 3 года



Данное изделие соответствует всем требуемым европейским и российским стандартам безопасности и гигиены.

Изготовитель: АНДЕР ПРОДАКТС ГмбХ, Австрия

Адрес: Нойбаугюртель 38/7А, 1070 Вена, Австрия

Информация для связи – email: anderproduct@gmail.com

Информация об Импортере указана на индивидуальной упаковке.

Информация об авторизованных (уполномоченных) сервисных центрах указана в гарантийном талоне и на сайте www.vitek.ru

Единая справочная служба:
 +7 (495) 921-01-70

Сделано в Китае

ҚАЗАҚША

VT-3412 W БЛЕНДЕРІ

Блендер сұйық және қатты өнімдерді бірге өңдеуге және ұсақтауға, араластыруға, көпіршітуге арналған блендерлік жинақ құрамында берілген

СИПАТТАМАСЫ

1. Алмалы-салмалы блендер-қондырмасы
2. Мотор блогі
3. «I» тәртіптемесін қосатын батырма
4. «II» тәртіптемесін қосатын батырма
5. Чоппер шыныаяғы
6. Ұсақтағыш-пышақ
7. Редуктор-қақпақ
8. Шайқағыш-қондырма
9. Шайқағыш редукторы
10. Мөлшерлеу стақаны

Назар аударыңыз!

Қоректендіру тізбегінде қосымша қорғау үшін токтың номиналды іске қосылуы, 30 МА аспайтын, қорғаныс сөндіру құрылғысын (ҚСҚ) орнатқан тиімді. ҚСҚ-ны орнату үшін маманға жүгінізіз.

ҚАУІПСІЗДІК ШАРАЛАРЫ

Құрылғыны қолдану алдында пайдалану нұсқаулығын мұқият оқып шығыңыз және оны анықтағыш материал ретінде пайдалану үшін сақтап қойыңыз. Құрылғыны осы нұсқаулықта айтылғандай, тікелей тағайыны бойынша пайдаланыңыз. Құрылғыны дұрыс пайдаланбау жағдайы оның бұзылуына әкеліп соғуы, пайдаланушыға немесе оның мүлкіне зиян келтіруі мүмкін.

- Құрылғыны алғаш электр желісіне қосар алдында, құрылғыда көрсетілген кернеудің сіздің үйіңіздегі электр желісі кернеуіне сәйкес екендігіне көз жеткізіңіз.
- Электр желісіне қосылған құрылғыны қараусыз қалдырмаңыз.
- Қондырмаларды ауыстырар алдында электр желісінен ажыратыңыз
- Құрылғыны пайдаланар алдында қондырмалар дұрыс орнатылғандығына көз жеткізіңіз.
- Қондырмалар орнатылмаған күйде мотор блогін желіге қоспаңыз.
- Қондырмалар орнатылмаған күйде және өңделуге арналған өнімдерсіз пайдалануға тыйым салынады.
- Құрылғыны үй-жайдан тыс жерде пайдаланбаңыз.

- Ыстық өнімдерді мөлшерлеу стақанына немесе чоппер шыныаяғына салар алдында суытып алыңыз.
- Мөлшерлеу стақанын және чоппер шыныаяғын микротолқынды пешке салуға тыйым салынады.
- Жеткізілім жиынтығына кіретін, алмалы бөлшектерді ғана пайдаланыңыз.
- Құрылғыны алғашқы пайдаланар алдында, өнімдермен түйсетін, барлық алмалы-салмалы қондырмалар мен сыйымдылықтарды мұқият жуып жіберіңіз.
- Чоппер шыныаяғын тегіс орнықты бетке орнатыңыз.
- Өнімдерді чоппер шыныаяғына құрылғыны қосар алдында салыңыз.
- Чоппер шыныаяғын шамадан тыс өнімдермен толтырмаңыз және құйылған сұйықтықтар деңгейін қадағалаңыз.
- Чоппердің ұсақтағыш-пышағының кесетін қырлары мен блендер-қондырмалары өте өткір және қауіп төндіруі мүмкін. Осы қондырмалармен жұмыс істегенде өте абай болыңыз!
- Чоппермен жұмыс істеу барысында ұсақтағыш-пышағының айналымы ауырлаған жағдайында, құрылғыны электр желісінен ажыратыңыз және пышақ айналымына кедергі келтірген өнімдерді абайлап алып тастаңыз.
- Ұсақтағыш-пышақ айналымы толық тоқтағаннан кейін ғана чоппер шыныаяғынан өнімдерді шығаруға және сұйықтықты құйып алуға болады.
- Құрылғының айналып жатқан бөлшектеріне тиіспеңіз. Шаштың немесе киімнің еркін ілулі тұрған элементтерінің блендер-қондырмалары пышақтары мен шайқағыш айналымы аймағына түсуін болдырмаңыз.
- Егер құрылғыны пайдаланбасаңыз және әрқашан тазалар алдында міндетті түрде электр желісінен ажыратыңыз.
- Құрылғыны ажыратқанда тікелей желі бауының ашасынан ұстаңыз.
- Желі бауынан тартпаңыз және оны бұрамаңыз.
- Қондырмалар мен сыйымдылықтарды ыдыс жуатын мәшинеге салмаңыз.
- Құрылғыны (газ немесе электр плитасы, духовка шкафы сияқты) ыстық беттерге жақын жерде пайдаланбаңыз.
- Желі бауы жиназдардың өткір жиектері мен ыстық беткейлерге тиіп тұрмауын қадағалаңыз.

- Корпустың мотор блогіне, желі бауы мен желі бауының ашасына суланған қолыңызбен тиіспеңіз.
- Желі бауы немесе желі ашасы зақымдалған болса, құрылғыны пайдаланбаңыз.
- Балалардың қауіпсіздігі үшін орама ретінде пайдаланылатын, полиэтилен пакеттерді қадағалаусыз қалдырмаңыз.

Назар аударыңыз! Балаларға полиэтилен пакеттерімен немесе орама плёнкасымен ойнауға рұқсат етпеңіз. **Тұншығу қауіпі!**

- Құрылғы жұмыс істеп тұрғанда корпустың мотор блогіне, желі бауы мен желі бауының ашасына балалардың тиісуіне рұқсат етпеңіз.
- Құрылғыны ойыншық ретінде пайдалануын болдырмау үшін, балаларды қадағалаңыз.
- Жұмыс істеу барысында және жұмыс айналымдары арасындағы үзілістерде құрылғына тек балалардың қолы жетпейтін жерге орнатыңыз.
- Құрылғы физикалық, психикалық қабілеттері төмен және ақыл-есі кемдеу (соның ішінде балалар да) тұлғалардың пайдалануына тағайындалмаған немесе олардың білімдері мен тәжірибесі болмаса, егер оларға құрылғыны пайдалану туралы нұсқаулық берілмесе немесе қауіпсіздігіне жауапты тұлғаның қадағалауында болмаса.
- Жұмыс істеп тұрған құрылғының жанында мүмкіндігі шектеулі тұлғалар немесе балалар болса, өте абай болыңыз.
- Осы құрылғы балалардың пайдалануына тағайындалмаған.
- Желі бауы немесе желі ашасында небір зақым болса, егер құрылғы кідіріспен жұмыс істесе, сондай-ақ ол құлаған жағдайда құрылғыны пайдалануға тыйым салынады.
- Құрылғыны өздігінен жөндеуге тыйым салынады. Кез келген ақау шыққан жағдайда, құрылғыны өздігіңізден бөлшектемеңіз, сондай-ақ құрылғы құлаған жағдайда құралды розеткадан ажыратыңыз және кез келген авторланған (уәкілетті) сервистік орталыққа кепілдік талонында көрсетілген байланысу мекенжайы бойынша және www.vitek.ru сайтына жүгініңіз.
- Құрылғы зақымданбас үшін құрылғыны тек заут орамасында тасымалдаңыз.
- Электр тогының соғу қауіпін немесе жанып кетуін болдырмау үшін құрылғының корпусын, желі бауын және желі бауының ашасын суға немесе кез келген басқа

сұйықтыққа салмаңыз. Егер құрылғы суға түсіп кетсе:

- суға тиіспеңіз;
 - электр розеткасынан дереу желі бауының ашасын алып тастаңыз, содан кейін ғана құрылғыны судан алып шығуға болады;
 - құрылғыны жөндеу немесе қарау үшін авторланған (уәкілетті) сервис орталығына жүгініңіз.
- Құрылғыны балалардың қолы жетпейтін жерде сақтаңыз.

ҚҰРЫЛҒЫ ТЕК ҮЙДЕГІ ПАЙДАЛАНЫМДАР ҮШІН ҒАНА ТАҒАЙЫНДАЛҒАН

ЖҰМЫСҚА ӨЗІРЛЕУ

Тасымалданғаннан кейін немесе құрылғы төмен температурада сақталған болса оны бөлме температурасында үш сақаттан кем емес уақыт ұстау қажет.

- Құрылғыны пайдаланар алдында өнімдермен түйісетін қондырмаларды жылы сумен бейтарап жуу құралымен жуып шығыңыз да мұқият құрғатыңыз.
- (2) мотор блогін, (9) шайқағыш редукторын және (7) редуктор-қақпағын біраз ылғалды жұмсақ шүберекпен сүртіп жіберіңіз, содан кейін құрғатып сүртіңіз.

Назар аударыңыз!

- (2) мотор блогін, (9) шайқағыш редукторын және (7) редуктор-қақпағын, желі бауы мен желі бауының ашасын суға немесе кез келген сұйықтыққа салмаңыз.
- Қондырмалар мен сыймдылықтарды ыдыс жуатын мәшинеге салмаңыз.

Жұмыс ұзақтығы

Блендер жинағы жылдам және тиімді жұмыс істеуге мүмкіндік береді, бірақ қондырма-блендермен үздіксіз жұмыс істеу ұзақтығы 1 минуттан аспауы тиіс, шайқағышпен - 2 минуттан, чоппер шыныаяғында қатты өнімдерді ұсақтау барысында жұмыс істеу уақыты 10 секундтан аспауы тиіс. Жұмыс айналымдары арасында екі минуттан кем емес уақыт үзіліс жасаңыз.

БЛЕНДЕР-ҚОНДЫРМАСЫН ПАЙДАЛАНУ

Алмалы-салмалы (1) блендер-қондырмасын жеміс пюресін, балалар тағамын, тұздықтар, майонездер өзірлеу үшін, түрлі ингредиенттерді

ҚАЗАҚША

араластыру үшін, коктейльдерді дайындау үшін (сұйықтығы жеткілікті мөлшердегі көкөністер мен жемістерді өңдеу үшін) пайдаланыңыз,

ЕСКЕРТУ: Қондырмаларды жинап орнату алдында, желі бауының ашасы электр розеткасына тығылмағанына көз жеткізіңіз.

- Алдын-ала (2) мотор блогі мен (1) қондырма-блендері ішіндегі бағыттауштарды сәйкестендіріп, (2) мотор блогіне алмалы-салмалы (1) қондырма-блендерін қондырыңыз, сосын оны бекігенге дейін сағат тілі бағытына қарай бұрыңыз.
- Желі бауының ашасын электр розеткасына тығыңыз.
- Сіз ұсақтағыңыз/араластырығыңыз келетін, өнімдері бар сыйымдылыққа (1) қондырма-блендерін салыңыз.

Ескерту: Сіз өнімдерді (10) мөлшерлеу стаканына сала аласыз.

НАЗАР АУДАРЫҢЫЗ!

Өнімдерді өңдеу барысында құрылғыны тік ұстаңыз.

- Құрылғыны іске қосу үшін (3) «I» батырмасын басыңыз да ұстап тұрыңыз.
- Жұмыстың осы тәртіптемесін сұйық өнімдерді араластыру үшін пайдаланыңыз.
- (4) «II» батырмасын басып, ұстап тұрсаңыз құрылғы барынша айналымымен іске қосылады. Жұмыстың осы тәртіптемесін сұйық және қатты өнімдерді бірге өңдеу үшін пайдаланыңыз.

Ескерту:

- Өнімдер сыйымдылыққа құрылғыны іске қосқанға дейін салынады. Өңделетін өнімдер көлемі ішінде өнімдер өңделетін сыйымдылық көлемінің 2/3 бөлігінен аспауы қажет.
- Ұсақтау/араластыру үдерісі алдында жемістерді қабығынан тазалау, сүйектері сияқты желінбейтін бөліктерін алып тастау және жемістерді шамамен мөлшері 2x2 см текшелерге турау ұсынылады.
- Құрылғыны пайдаланып болғаннан кейін желі бауының ашасын электр розеткасынан шығарыңыз да, сағат тілі бағытына қарай бұрып, алмалы-салмалы блендер-қондырмадан алыңыз.

НАЗАР АУДАРЫҢЫЗ!

- (1) блендер-қондырмасын жұмыс кезінде шешуге тыйым салынады.
- Жүзін зақымдап алмау үшін жарма, күріш, дәмдеуіш, кофе, ірімшік, мұздатылған

өнімдер және т.б. осы сияқты өте өнімдерді өңдемеңіз.

- Өнімдерді ұсақтау барысында блендер-қондырмамен жұмыс істеу қиындап кетсе, мүмкіндік болса, біраз сұйықтық қатты қосыңыз.

ШАЙҚАҒЫШТЫ ПАЙДАЛАНУ

(11) шайқағыш-қондырманы тек крем, жұмыртқа ағын көпіршітуге, бисквит қамырын жасауға немесе дайын десерттерді араластыруға пайдаланыңыз.

ЕСКЕРТУ: Қондырмаларды жинау алдында, желі бауының ашасы электр розеткасына тығылмағанына көз жеткізіңіз.

- (8) шайқағыш-қондырманы (9) шайқағыш редукторына қондырыңыз.
- Алдын-ала (2) мотор блогі мен (9) шайқағыш редукторы ішіндегі бағыттауштарды сәйкестендіріп, (2) мотор блогіне (9) шайқағыш редукторын қондырыңыз, сосын оны бекігенге дейін сағат тілі бағытына қарсы бұрыңыз.
- Желі бауының ашасын электр розеткасына тығыңыз.
- Өнімдері бар ыдысқа (8) шайқағыш-қондырмасын салыңыз.

Ескерту: Сіз өнімдерді (10) мөлшерлеу стаканына сала аласыз.

- Құрылғыны іске қосу үшін (3) «I» батырмасын басыңыз да ұстап тұрыңыз.
- (4) «II» батырмасын басып, ұстап тұрсаңыз құрылғы барынша айналымымен іске қосылады.
- Құрылғыны пайдаланып болғаннан кейін желі бауының ашасын электр розеткасынан шығарыңыз да, (2) мотор блогінен (9) шайқағыш редукторын сағат тілі бағытына қарай бұрып, ажыратыңыз, содан кейін (9) шайқағыш редукторынан (8) шайқағыш-қондырмасын шешіп алыңыз.

НАЗАР АУДАРЫҢЫЗ!

- (8) шайқағыш-қондырмасын тығыз қамыр илеу үшін пайдалануға тыйым салынады.
- Өнімдер сыйымдылыққа құрылғыны іске қосқанға дейін салынады.

ЧОППЕРДІ ПАЙДАЛАНУ

Чоппер ет, ірімшік, пияз, шөптер, сарымсақ, сәбіз, грек жаңғағы, бадам, қара өрік, көкөністер мен жемістерді ұсақтауға пайдаланылады.

НАЗАР АУДАРЫҢИЗ!

Мүз текшелері, мускат жаңғағы, кофе дәндері, дақылдар және тағы басқалар осы сияқты өте қатты өнімдерді ұсақтауға тыйым салынады.

Өнімдерді ұсақтаудан бұрын:

- ет, ірімшік, пияз, көкөністер мен жемістерді шамамен 2x2 см бөлшектеріне кесіңіз;
- шөптердің сабақтарын алып тастаңыз, жаңғақтарды қабығынан тазартыңыз;
- етті сүйектерінен, сіңірлері мен шеміршектерінен тазартыңыз.

Ұсақтау

Абай болыңыз: пышақ өте өткір! Пышақты әрқашан үстіңізге пластмасс құйрықшасынан ұстаңыз.

- (5) чоппер шыныаяғын тегіс тұрақты бетке орналастырыңыз.
- (6) ұсақтағыш-пышағын (5) чоппер шыныаяғының ішіндегі осіне орнатыңыз
- Өнімдерді (5) чоппер шыныаяғының ішіне салыңыз.

Ескерту:

- (5) чоппер шыныаяғы бос болғанда құрылғыны іске қоспаңыз.
- (7) редуктор-қақпағын (5) чоппер шыныаяғына орнатыңыз
- Алдын-ала (2) мотор блогі мен (7) қақпағы ішіндегі бағыттауштарды сәйкестендіріп, (2) мотор блогін (7) қақпағының мойнына

қондырыңыз, сосын оны бекігенге дейін сағат тілі бағытына қарсы бұрыңыз.

Мотор блогін тура тік орнатыңыз, қисаюлар мен саңылаулар қалмауы тиіс.

- Желі бауының ашасын электр розеткасына тығу арқылы құрылғыны электр желісіне қосыңыз.
- Құрылғы іске қосу үшін (3) «I» батырмасын басып, іске қосылғанға дейін ұстап тұрыңыз.
- (4) «II» батырмасын басқанда пышақ барынша айналымымен айналады.
- Жұмыс кезінде (2) мотор блогін бір қолыңызбен ұстап тұрыңыз, (5) чоппер шыныаяғын екінші қолыңызбен ұстап тұрыңыз.
- Құрылғыны пайдаланып болғаннан кейін (6) ұсақтағыш-пышақ айналымының толық тоқтағанын күтіңіз.
- Желі бауының ашасын электр розеткасынан шығарыңыз.
- (2) мотор блогін (7) редуктор-қақпағы мойнынан, сағат тілінің бағытына қарай бұрып, шешіп алыңыз.
- (7) редуктор-қақпағын шешіп алыңыз
- Абайлық сақтап, (6) ұсақтағыш-пышағын, пластмасса құйрықшасынан ұстап шығарып алыңыз.
- Ұсақталған өнімдерді (5) чоппер шыныаяғынан шығарыңыз.

НАЗАР АУДАРЫҢИЗ!

Сипатталған іс-әрекеттердің реттілігін мұқият сақтаңыз.

ӨНІМДЕРДІ ӨНДЕУГЕ АРНАЛҒАН ҚОНДЫРМАЛАРДЫ ПАЙДАЛАНУ БОЙЫНША НҰСҚАУЛЫҚТАР

Өнім типі	Ұсынылатын қондырма	Жылдамдығы/ Жұмыс тәртіптемесі	мөлшері	Уақыты
Майонез әзірлеу	Блендер-қондырмасы	II	250 мл	35 сек.
Крем	Шайқағыш	I	250 мл	2 мин.
Ірімшік (1см x 1см текшелеп кесілген)	Чоппер	II	200 г	30-50 сек.
Сәбіз(алдын-ала тазаланған және қалыңдығы 1 см бөлшектерге кесілген)	Чоппер	II	300 г	30 сек.
Жаңғақтар(алдын-ала қабығынан тазаланған)	Чоппер	II	300 г	30 сек.
Жұмыртқалар (тығыз пісірілген)	Чоппер	II	5 дана	10 сек.
Кептірілген нан (мөлшері шамамен 1 см x 1 см)	Чоппер	II	50 г	1,5 мин.

Ескерту: кестедегі барлық деректер ұсыныс ретінде берілген.

ҚАЗАҚША

ТАЗАЛАУ

Назар аударыңыз! (6) ұсақтағыш-пышақтың кесетін жүзі өте өткір және қауіп төндіруі мүмкін. (6) ұсақтағыш-пышағымен жұмыс істегенде өте абай болыңыз!

1. Құрылғыны тазалар алдында оны электр желісінен ажыратыңыз.
2. Қондырмаларды шешіп алыңыз. (2) мотор блогін және (7,9) редукторларын тазалау үшін біраз ылғалды шүберекті пайдаланыңыз, содан кейін құрғатып сүртіңіз.
3. Тұздалған немесе қышқыл өнімдерді өңдегеннен кейін (6) ұсақтағыш-пышағын бірден сумен шайып жіберіңіз.
4. Бояу қасиеттері күшті өнімдерді өңдегенде (мысалы, сәбіз немесе қызылша) қондырмалар мен сыйымдылықтар боялып қалуы мүмкін, қондырмалар мен сыйымдылықтарды өсімдік майын сіңірген матамен сүртіп жіберіңіз.
5. Пайдаланғаннан кейін өнімдермен түйіскен қондырмаларды бейтарап жуу құралдары қосылған жылы сумен жуып жіберіңіз және жақсылап құрғатыңыз. (8) шайқағыш-қондырмасын толық жуып алыңыз, ал (1) блендер-қондырмасының тек төменгі жағын ғана.

(2) мотор блогін және (7,9) редукторларын кез келген сұйықтыққа батыруға немесе су ағысы астында жууға немесе ыдыс жуу мәшинесіне салуға тыйым салынады.

САҚТАЛУЫ

- Құрылғыны ұзақ уақытқа сақтауға алып қоярдан бұрын, құрылғыны тазартыңыз және мұқият құрғатыңыз.
- Желі бауын мотор блогіне орамаңыз.
- Блендерлік жинақты балалардың қолы жетпейтін, таза және құрғақ жерде сақтаңыз.

ЖЕТКІЗІЛІМ ЖИЫНТЫҒЫ

Мотор блогі – 1 дана
Блендер-қондырмасы – 1 дана
Шайқағыш редукторы – 1 дана
Шайқағыш-қондырмасы – 1 дана
Редуктор-қақпағы – 1 дана
Ұсақтағыш-пышақ – 1 дана
Чоппер шыныаяғы – 1 дана
Мөлшерлеу стақаны – 1 дана
Нұсқаулық – 1 дана

ТЕХНИКАЛЫҚ СИПАТТАМАЛАРЫ

Электр қорегі: 220-240 В ~ 50/60 Гц
Қуаты: 800 Вт

Өндіруші алдын ала ескертусіз құрылғының сипаттамаларына өзгертулер енгізу құқығын өзінде қалдырады.

Құрылғының қызмет көрсету мерзімі – 3 жыл

Гарантиялық міндеттілігі

Гарантиялық жағдайдағы қаралып жатқан бөлшектер дилерден тек сатып алынған адамға ғана беріледі. Осы гарантиялық міндеттілігіндегі шағымдалған жағдайда төлеген чек немесе квитанциясын көрсетуі қажет.

EAC

БЛЕНДЕР VT-3412 W

Блендер представлений у складі блендерного набору і призначений для збивання, змішування, здрибнювання та спільного оброблення рідких та твердих продуктів.

ОПИС

1. Знімна насадка-блендер
2. Моторний блок
3. Кнопка увімкнення режиму «I»
4. Кнопка увімкнення режиму «II»
5. Чаша чопера
6. Ніж-подрібнювач
7. Кришка-редуктор
8. Насадка-віночок
9. Редуктор віночка
10. Мірна склянка

УВАГА!

Для додаткового захисту в ланцюзі живлення доцільно встановити пристрій захисного вимкнення (ПЗВ) з номінальним струмом спрацьовування, що не перевищує 30 мА. Для установалення ПЗВ зверніться до фахівця.

ЗАПОБІЖНІ ЗАХОДИ

Перед початком експлуатації пристрою уважно прочитайте цю інструкцію з експлуатації і збережіть її для використання як довідковий матеріал. Використовуйте пристрій лише за його прямим призначенням, як викладено в цій інструкції. Неправильне поводження з пристроєм може привести до його поломки, спричинення шкоди користувачеві або його майну.

- Перш ніж підімкнути пристрій до електромережі, перевірте, чи відповідає напруга, вказана на пристрої, напрузі електромережі у вашому будинку.
- Не залишайте пристрій, увімкнений в електричну мережу, без нагляду.
- Вимикайте пристрій з електричної мережі перед зміною насадок.
- Перш ніж почати користуватися пристроєм, переконайтеся в тому, що насадки встановлені правильно.
- Не підмикайте до мережі моторний блок без встановлених насадок.
- Забороняється вмикати пристрій без використання насадок і продуктів для перероблення.

- Не використовуйте пристрій поза приміщеннями.
- Охолоджуйте гарячі продукти, перш ніж помістити їх у мірну склянку або у чашу чопера.
- Забороняється поміщати чашу чопера та мірну склянку у мікрохвильову піч.
- Використовуйте лише ті насадки, які входять до комплекту постачання.
- Перед першим використанням пристрою ретельно промийте всі знімні насадки та посудини, які контактуватимуть з продуктами.
- Встановлюйте чашу чопера на рівній стійкій поверхні.
- Продукти поміщайте в чашу чопера до вмикання приладу.
- Не переповнюйте чашу чопера продуктами і наглядуйте за рівнем налитих рідин.
- Різучі кромки ножа-подрібнювача чопера та насадки-блендера дуже гострі і можуть становити небезпеку. Поводьтеся з цими насадками дуже обережно!
- При роботі з чопером у разі утруднення обертання ножа-подрібнювача вимкніть пристрій з електричної мережі і акуратно видаліть продукти, що заважають обертанню ножа.
- Витягувати продукти і зливати рідини з чаші чопера можна лише після повного припинення обертання ножа-подрібнювача.
- Не торкайтеся обертових частин пристрою. Не допускайте потрапляння волосся або вільно висячих елементів одягу у зону обертання ножа насадки-блендера або віночка.
- Кожного разу перед чищенням пристрою, а також у тому випадку, коли ви його не використовуєте, вимикайте пристрій від електромережі.
- При вимкненні пристрою беріться безпосередньо за вилку мережевого шнура.
- Не тягніть за мережний шнур і не перекручуйте його.
- Не поміщайте насадки і посудини у посудомийну машину.
- Не використовуйте пристрій поблизу гарячих поверхонь (таких як газова або електрична плита, духовка шафа).
- Наглядуйте, щоб мережний шнур не торкався гострих країв меблів і гарячих поверхонь.

УКРАЇНЬСКА

- Не торкайтеся корпусу моторного блоку, мережевого шнура і вилки мережевого шнура мокрими руками.
- Не використовуйте пристрій за наявності пошкоджень мережевої вилки або мережевого шнура.
- З міркувань безпеки дітей не залишайте поліетиленові пакети, що використовуються як упаковка, без нагляду.

Увага! Не дозволяйте дітям грати з поліетиленовими пакетами або пакувальної плівкою.

Небезпека задущення!

- Не дозволяйте дітям торкатися корпусу моторного блоку, мережного шнура та вилки мережного шнура під час роботи пристрою.
- Здійснюйте нагляд за дітьми, щоб не допустити використання пристрою як іграшки.
- Під час роботи і у перервах між робочими циклами розміщайте пристрій у місцях, недоступних для дітей.
- Пристрій не призначений для використання особами (включаючи дітей) зі зниженими фізичними, психічними і розумовими здібностями або при відсутності у них досвіду або знань, якщо вони не знаходяться під контролем або не проінструктовані щодо використання пристрою особою, відповідальною за їх безпеку.
- Будьте особливо уважні, якщо поблизу від працюючого приладу знаходяться діти або особи з обмеженими можливостями.
- Цей пристрій не призначений для використання дітьми.
- Забороняється використовувати пристрій за наявності пошкоджень мережної вилки або мережного шнура, якщо пристрій працює з перебоями, а також після його падіння.
- Забороняється самостійно ремонтувати пристрій. Не розбирайте пристрій самостійно, при виникненні будь-яких несправностей, а також після падіння пристрою вимкніть пристрій з електричної розетки та зверніться до будь-якого авторизованого (уповноваженого) сервісного центру за контактними адресами, вказаними у гарантійному талоні та на сайті www.vitek.ru.
- Щоб уникнути пошкоджень, перевозьте пристрій тільки в заводській упаковці.

- Щоб уникнути ураження електричним струмом або займання, не занурюйте корпус пристрою, мережевий шнур та вилку мережевого шнура у воду або в будь-які інші рідини. Якщо пристрій впав у воду:
 - не торкайтеся води;
 - негайно витягніть вилку мережевого шнура з електричної розетки і тільки після цього можна дістати пристрій з води;
 - зверніться до авторизованого (уповноваженого) сервісного центру для огляду або ремонту пристрою.
- Зберігайте пристрій у місцях, недоступних для дітей.

ПРИСТРІЙ ПРИЗНАЧЕНИЙ ТІЛЬКИ ДЛЯ ДОМАШНЬОГО ВИКОРИСТАННЯ

ПІДГОТУВАННЯ ДО РОБОТИ

Після транспортування або зберігання пристрою при зниженій температурі необхідно витримати його при кімнатній температурі не менше трьох годин.

- Перед використанням пристрою промийте насадки, які контактуватимуть з продуктами, теплою водою з нейтральним миючим засобом і ретельно просушіть їх.
- Моторний блок (2), редуктор віночка (9) та кришку-редуктор (7) протріть м'якою, злегка вологою тканиною, після чого витріть досуха.

УВАГА!

- **Не занурюйте моторний блок (2), редуктор віночка (9), кришку-редуктор (7), мережний шнур і вилку мережевого шнура у воду або у будь-які інші рідини.**
- **Не поміщайте насадки і посудини у посудомийну машину.**

Тривалість роботи

Блендерний набір дозволяє працювати швидко і ефективно, але при цьому тривалість безперервної роботи з насадкою-блендером не має перевищувати 1 хвилини, віночком – 2 хвилини, при подрібненні твердих продуктів у чаші чоппера тривалість роботи не має перевищувати 10 секунд.

Між робочими циклами робіть перерву не менше двох хвилин.

ВИКОРИСТАННЯ НАСАДКИ-БЛЕНДЕРА

Використовуйте знімну насадку-блендер (1) для приготування фруктових пюре, дитячого харчування, соусів, майонезу, змішування різноманітних інгредієнтів, приготування коктейлів (для перероблення фруктів і овочів, що містять достатню кількість рідини).

ПОПЕРЕДЖЕННЯ: *Перед складанням і установленням насадок переконайтеся в тому, що вилка мережевого шнура не вставлена в електричну розетку.*

- Вставте знімну насадку-блендер (1) у моторний блок (2), спочатку поєднавши відповідні напрямні всередині моторного блоку (2) і насадки-блендера (1), і поверніть її проти годинникової стрілки до фіксації.
- Вставте вилку мережного шнура в електричну розетку.
- Занурте насадку-блендер (1) у посудину з продуктами, які ви хочете подрібнити/перемішати.

Примітка: *Ви можете помістити продукти у мірну склянку (10).*

УВАГА!

При переробленні продуктів тримайте пристрій вертикально.

- Для увімкнення пристрою натисніть і утримуйте кнопку «I» (3).
- Використовуйте цей режим роботи для змішування рідких продуктів.
- При натисненні і утримуванні кнопки «II» (4) пристрій увімкнеться на максимальних обертах. Використовуйте даний режим роботи для спільного оброблення рідких і твердих продуктів.

Примітки:

- *Продукти поміщаються у посудину до вмикання пристрою. Об'єм переробляємих продуктів не має перевищувати 2/3 від об'єму ємкості, в якій вони переробляються.*
- *Перед початком процесу подрібнення/змішування рекомендується очистити фрукти від шкірки, видалити неїстівні частини, такі як кісточки, і порізати фрукти кубиками розміром близько 2x2 см.*
- Після завершення використання пристрою витягніть мережеву вилку з електричної розетки і від'єднайте знімну насадку-блендер, повернувши її за годинникову стрілкою.

УВАГА!

- **Забороняється знімати насадку-блендер (1) під час роботи.**
- **Щоб не пошкодити леза, не перероблюйте занадто тверді продукти, такі як крупи, рис, приправи, кава, сир, заморожені продукти та інші.**
- **Якщо при роботі з насадкою-блендером виникають труднощі в подрібненні продуктів, якщо це можливо, додайте невелику кількість рідини.**

ВИКОРИСТАННЯ ВІНОЧКА

Використовуйте насадку-віночок (11) лише для збивання крему, приготування бісквітного тіста або перемішування готових десертів.

ПОПЕРЕДЖЕННЯ: *Перед складанням переконайтеся в тому, що вилка мережевого шнура не вставлена в електричну розетку.*

- Вставте насадку-віночок (8) в редуктор віночка (9).
- Вставте редуктор віночка (9) у моторний блок (2), спочатку поєднавши відповідні напрямні всередині моторного блоку (2) і редуктора віночка (9), і поверніть його проти годинникової стрілки до фіксації.
- Вставте вилку мережного шнура в електричну розетку.
- Опустите насадку-віночок (8) в посуд з продуктами.

Примітка: *Ви можете помістити продукти у мірну склянку (10).*

- Для увімкнення пристрою натисніть і утримуйте кнопку увімкнення «I» (3).
- При натисненні і утримуванні кнопки «II» (4) пристрій увімкнеться на максимальних обертах.
- Після використання пристрою витягніть вилку мережного шнура з електричної розетки, від'єднайте редуктор віночка (9) від моторного блоку (2), повернувши його за годинникову стрілкою, потім витягніть насадку-віночок (8) з редуктора віночка (9).

УВАГА!

- **Забороняється використовувати насадку-віночок (8) для змішування крутого тіста.**
- **Продукти поміщайте у посудину до вмикання пристрою.**

УКРАЇНЬСКА

ВИКОРИСТАННЯ ЧОППЕРА

Чопер використовується для подрібнення м'яса, сиру, цибулі, трав, часнику, моркви, волоських горіхів, мигдалю, чорносливу, овочів та фруктів.

УВАГА!

Забороняється подрібнювати дуже тверді продукти, такі як кубики льоду, мускатний горіх, зерна кави, злаки та інші.

Перш ніж почати подрібнення:

- Наріжте м'ясо, сир, цибулю, овочі та фрукти шматочками приблизно 2х2 см.
- Видаліть у трав стебла, очистіть горіхи від шкаралупи.
- Видаліть кістки, жили та хрящі з м'яса.

Подрібнення

Обережно: ніж дуже гострий! Завжди тримайте ніж за верхній пластмасовий хвостовик.

- Встановіть чашу чопера (5) на рівній стійкій поверхні.
- Установіть ніж-подрібнювач (6) на вісь всередині чаші чопера (5).
- Помістіть продукти у чашу чопера (5).

Примітка:

- Не вмикайте пристрій з порожньою чашею чопера (5).
- Установіть кришку-редуктор (7) на чашу чопера (5).
- Установіть моторний блок (2) на горловину кришки (7), спочатку поєднавши відповідні

напрявні всередині моторного блоку (2) та у кришці (7), і поверніть його проти годинникової стрілки до фіксації.

Моторний блок встановлюйте строго вертикально, без перекосів і зазорів.

- Підімкніть пристрій до електричної мережі, уставивши вилку мережного шнура в електричну розетку.
- Для увімкнення пристрою натисніть і утримуйте кнопку увімкнення «I» (3).
- При натисненні кнопки «II» (4) ніж обертається з максимальними обертами.
- Під час роботи тримайте моторний блок (2) однією рукою, а чашу чопера (5) притримуйте іншою рукою.
- Після використання пристрою дочекайтеся повного припинення обертання ножа-подрібнювача (6).
- Витягніть вилку мережного шнура з електричної розетки.
- Від'єдніть моторний блок (2) від горловини кришки-редуктора (7), повернувши його за годинниковою стрілкою.
- Зніміть кришку-редуктор (7).
- Дотримуючись обережності, витягніть ніж-подрібнювач (6), тримаючись за пластмасовий хвостовик.
- Витягніть подрібнені продукти з чаші чопера (5).

УВАГА!

Строго дотримуйтеся описаної послідовності дій.

РЕКОМЕНДАЦІЇ ЩОДО ВИКОРИСТАННЯ НАСАДОК ДЛЯ ПЕРЕРОБЛЕННЯ ПРОДУКТІВ

Тип продукту	Рекомендуєма насадка	Швидкість/Режим роботи	Кількість	Час
Приготування майонезу	Насадка-блендер	II	250 мл	35 сек.
Крем	Віночок	I	250 мл	2 хв.
Сир (нарізаний кубиками 1см x 1см)	Чопер	II	200 г	30-50 сек.
Морква (попередньо очищена і порізана скибочками завтовшки близько 1 см)	Чопер	II	300 г	30 сек.
Горіхи (попередньо очищені від шкаралупи)	Чопер	II	300 г	30 сек.
Яйця (зварені круто)	Чопер	II	5 шт.	10 сек.
Сухарі (розміром близько 1 см x 1 см)	Чопер	II	50 г	1,5 хв.

Примітка: всі дані у таблиці мають рекомендаційний характер.

ЧИЩЕННЯ

Увага! Леза ножа-подрібнювача (6) дуже гострі і можуть становити небезпеку.

Поводьтеся з ножом-подрібнювачем (6) дуже обережно!

1. Перед чищенням пристрою вимкніть його з електричної мережі.
2. Зніміть насадки. Для чищення моторного блоку (2) та редукторів (7, 9) використовуйте злегка вологу тканину, після чого їх слід витерти досуха.
3. Після оброблення солоних або кислих продуктів необхідно відразу обполоснути водою ніж-подрібнювач (6).
4. При переробленні продуктів з сильними фарбувальними властивостями (наприклад, моркви або буряку) насадки та посудини можуть забарвитися, протріть насадки або посудини тканиною, змоченою рослинною олією.
5. Перед використанням пристрою промийте насадки, які контактували з продуктами, теплою водою з нейтральним миючим засобом і ретельно просушіть їх. Насадку-віночок (8) слід промити повністю, а насадку-блендер (1) – тільки нижню частину.

Забароняється занурювати моторний блок (2) і редуктори (7, 9) в будь-які рідини, а також промивати їх під струменем води або поміщати в посудомийну машину.

ЗБЕРІГАННЯ

- Перед тим, як забрати пристрій на тривале зберігання, зробіть чищення пристрою і ретельно його просушіть.
- Не намотуйте мережевий шнур на моторний блок.
- Зберігайте блендерний набір в сухому прохолодному місці, недоступному для дітей.

КОМПЛЕКТ ПОСТАЧАННЯ

Моторний блок – 1 шт.
 Насадка-блендер – 1 шт.
 Редуктор віночка – 1 шт.
 Насадка-віночок – 1 шт.
 Кришка-редуктор – 1 шт.
 Ніж-подрібнювач – 1 шт.
 Чаша чопера – 1 шт.
 Мірна склянка – 1 шт.
 Інструкція – 1 шт.

ТЕХНІЧНІ ХАРАКТЕРИСТИКИ

Електроживлення: 220-240 В ~ 50/60 Гц
 Потужність: 800 Вт

Виробник залишає за собою право змінювати характеристики пристроїв без попереднього повідомлення.

Термін служби пристрою – 3 роки

Гарантія

Докладні умови гарантії можна отримати в дилера, що продав дану апаратуру. При пред'явленні будь-якої претензії протягом терміну дії даної гарантії варто пред'явити чек або квитанцію про покупку.

Даний виріб відповідає вимогам до електромагнітної сумісності, що пред'являються директивою 2004/108/ЕС Ради Європи й розпорядженням 2006/95/ЕС по низьковольтних апаратурах.



GB

A production date of the item is indicated in the serial number on the technical data plate. A serial number is an eleven-unit number, with the first four figures indicating the production date. For example, serial number 0606xxxxxx means that the item was manufactured in June (the sixth month) 2006.

DE

Das Produktionsdatum ist in der Seriennummer auf dem Schild mit technischen Eigenschaften dargestellt. Die Seriennummer stellt eine elfstellige Zahl dar, die ersten vier Zahlen bedeuten dabei das Produktionsdatum. Zum Beispiel bedeutet die Seriennummer 0606xxxxxx, dass die Ware im Juni (der sechste Monat) 2006 hergestellt wurde.

RUS

Дата производства изделия указана в серийном номере на табличке с техническими данными. Серийный номер представляет собой одиннадцатизначное число, первые четыре цифры которого обозначают дату производства. Например, серийный номер 0606xxxxxx означает, что изделие было произведено в июне (шестой месяц) 2006 года.

KZ

Бұйымның шығарылған мерзімі техникалық деректері бар кестедегі сериялық нөмірде көрсетілген. Сериялық нөмір он бір саннан тұрады, оның бірінші төрт саны шығару мерзімін білдіреді. Мысалы, сериялық нөмір 0606xxxxxx болса, бұл бұйым 2006 жылдың маусым айында (алтыншы ай) жасалғанын білдіреді.

UA

Дата виробництва виробу вказана в серійному номері на табличці з технічними даними. Серійний номер представляє собою одинадцятизначне число, перші чотири цифри якого означають дату виробництва. Наприклад, серійний номер 0606xxxxxx означає, що виріб був виготовлений в червні (шостий місяць) 2006 року.



ЗАПРЕЩЕНО УТИЛИЗИРОВАТЬ
С БЫТОВЫМ МУСОРОМ.
ОБРАТИТЕСЬ НА СООТВЕТСТВУЮЩИЙ
ПУНКТ ПЕРЕРАБОТКИ ЭЛЕКТРИЧЕСКОГО
И ЭЛЕКТРОННОГО ОБОРУДОВАНИЯ.