

MODEL:RH300

ДЕТСКИЙ СТУЛЬЧИК

EAC



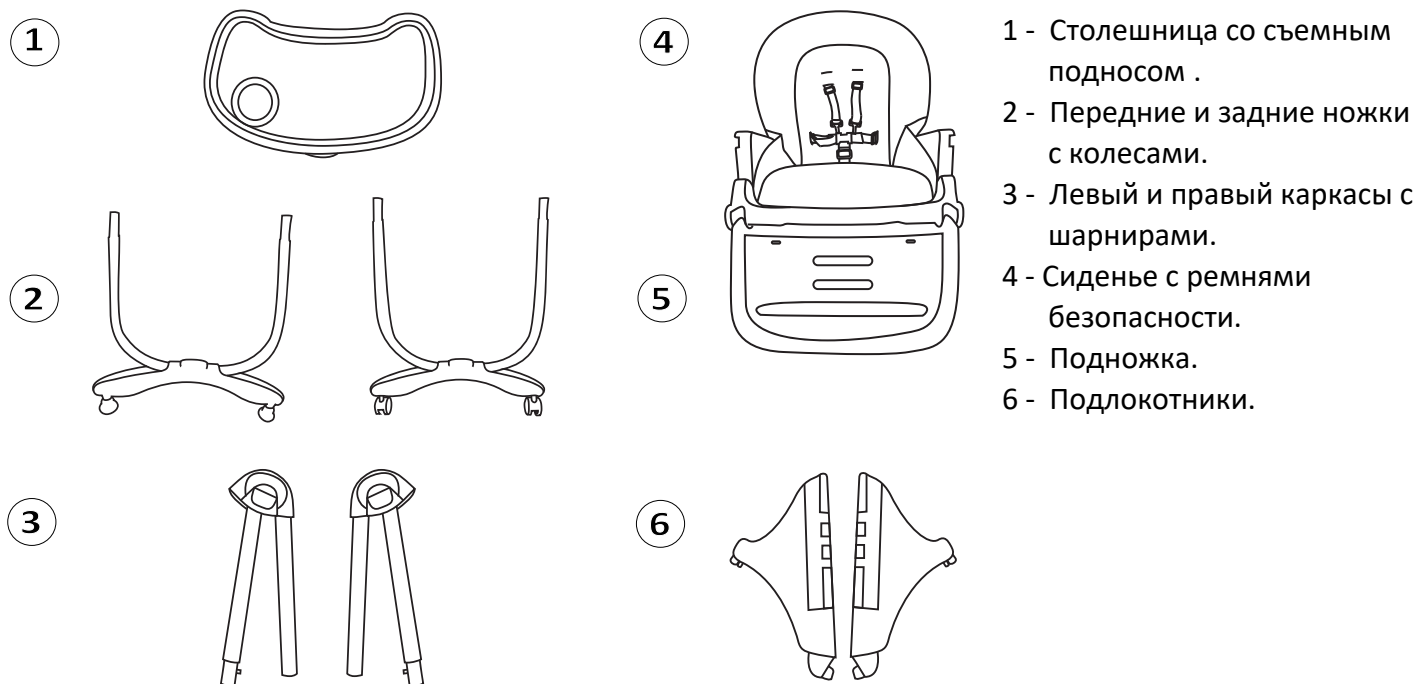
ИНСТРУКЦИЯ ПО ЭКСПЛУАТАЦИИ

Данная инструкция содержит важную информацию, касающуюся сборки, правил безопасности и обслуживания стульчика.

Пожалуйста, внимательно прочитайте эту инструкцию перед эксплуатацией и сохраните её для дальнейшего использования.

- Никогда не оставляйте ребенка без присмотра!
- Убедитесь, что ремни безопасности располагаются правильно.
- Не используйте стульчик, не убедившись в правильности его сборки и надежности всех деталей.
- Не допускайте воздействие на стульчик высоких температур и открытого огня: не размещайте его вблизи каминов, газовых плит, нагревательных приборов и т.п.
- Не используйте стульчик, если какая-либо его деталь сломана или отсутствует.
- Не поднимайте, не переносите, не регулируйте по высоте стульчик, когда в нем сидит ребенок.
- Не оставляйте в пределах досягаемости ребенка потенциально опасные предметы.
- Столик не предназначен для удержания ребенка на стульчике.
- Используйте стульчик только на ровной, плоской поверхности.
- Прежде чем провести какое-либо действие со стульчиком (например, установить столик или зафиксировать ремни безопасности), убедитесь в безопасности ребенка.
- Не позволяйте ребенку самостоятельно садиться на стульчик или слезать с него, играть с ним, висеть на нем: стульчик не игрушка!
- Сборка стульчика может осуществляться только взрослыми.
- Храните в темном сухом и недоступном для детей месте.

Составные детали и аксессуары:



Уход и обслуживание:

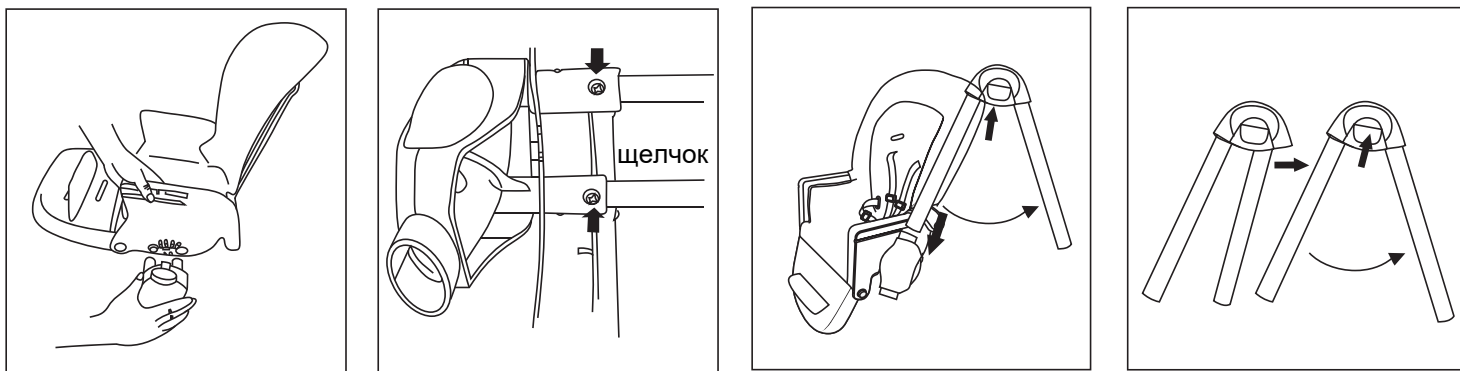
- Убедитесь в том, что все запорные устройства работают правильно.
- Регулярно проверяйте замки, винты и фитинги для обеспечения безопасности эксплуатации.
- Не используйте какие-либо спреи или смазки - просто протирайте стульчик после использования.
- При чистке чехла руководствуйтесь размещенной на нем инструкцией по уходу с соответствующими маркировками.

Инструкция по сборке и эксплуатации:

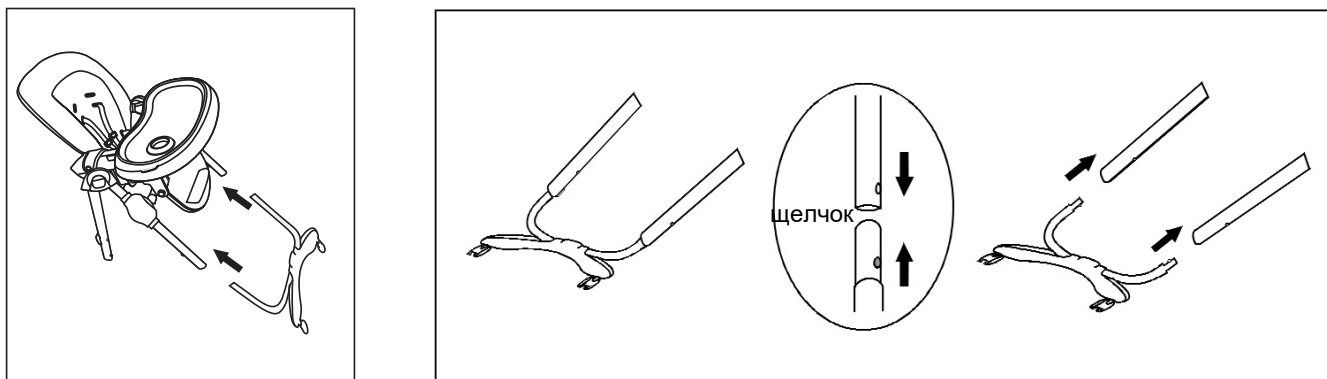
1. Сборка стульчика

Обратите внимание, что на регуляторе высоты ножек стульчика имеются подпружиненные штырьки. Совместите штырьки на одной из ножек с соответствующими отверстиями под сидением и равномерно наведите, пока не услышите характерные щелчок, свидетельствующий о том, что ножка зафиксировалась в сидении. Повторите те же действия со второй ножкой.

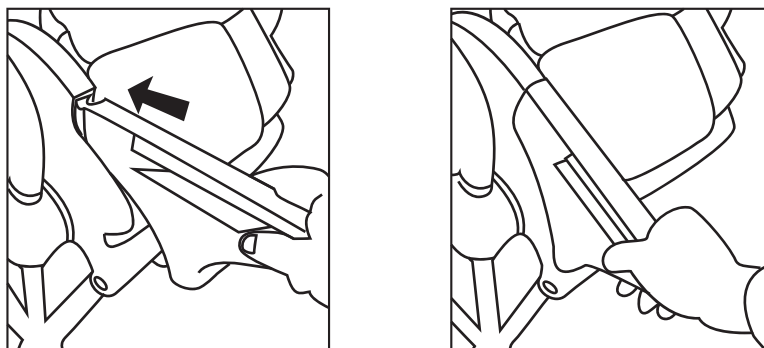
В соответствии с ориентацией каркаса ножек (левый/правый) заведите их в уже прикрепленные к сиденью регуляторы высоты стульчика, как показано на рисунке. Нажмите на кнопку на шарнире и отодвиньте заднюю ножку каркаса.



Установите передние ножки на опору с колесиками. Для этого вставьте ножки в отверстия опоры и нажимайте на них до тех пор, пока они не зафиксируются при помощи расположенных внутри подпружиненных штырьков. Повторите то же самое задней опорой.



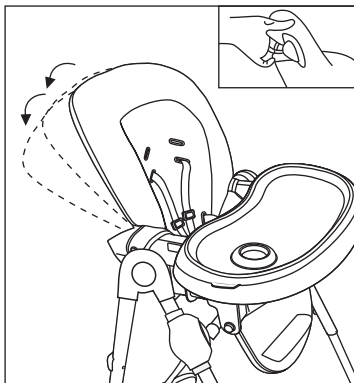
Посмотрите на картинку, чтобы собрать подлокотник с каждой стороны.



Инструкция по сборке и эксплуатации:

2. Регулировка наклона спинки

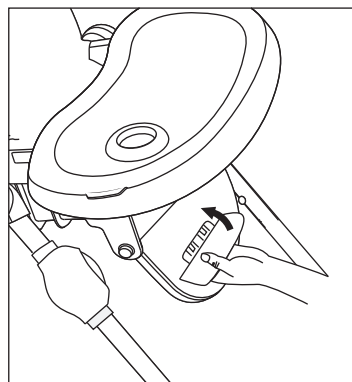
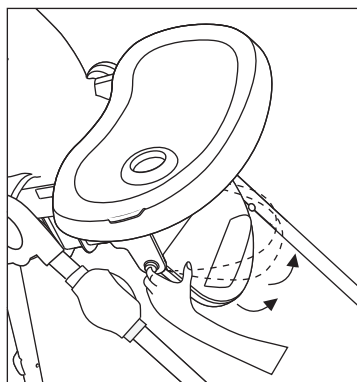
Спинка стульчика имеет три степени наклона. Для выбора одной из них приподнимите рычаг, расположенный на задней стороне спинки, и одновременно поднимите или опустите спинку в нужное положение. Отпустите рычаг - спинка сама зафиксируется в выбранном положении.



3. Регулировка подножки

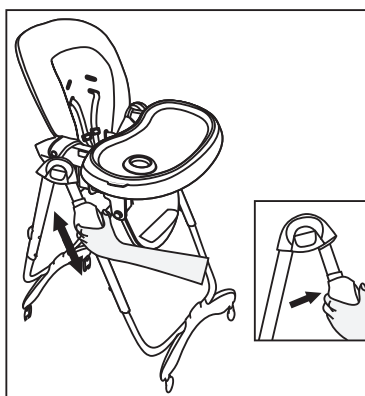
Подножка имеет два положения. Чтобы изменить их, нажмите на два рычага с обеих сторон подножки и одновременно переведите ее в желаемое положение.

Дополнительная подставка для ног имеет 3 положения. Для необходимого положения ее необходимо переставить в соответствующий паз.



4. Регулировка высоты сиденья

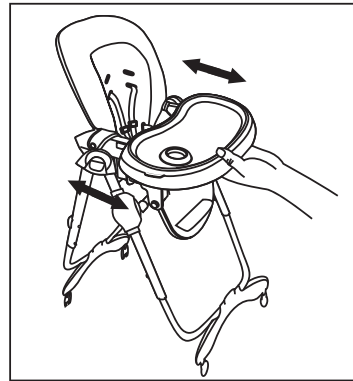
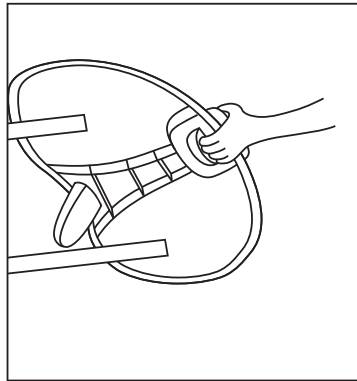
Нажмите на кнопки на каждом из регуляторов высоты, чтобы опустить сидение, или потяните регуляторы высоты вверх, чтобы поднять его. Сидение имеет семь положений по высоте, которые отображаются в окне регуляторов высоты (1 - самое высокое положение). Чтобы сидение располагалось ровно, следите, чтобы номера положения с обеих сторон совпадали.



Инструкция по сборке и эксплуатации:

5. Установка столика

Потяните на себя рычаг, расположенный на нижней стороне столика, и вставьте подлокотники в направляющие по бокам столика. Отпустите рычаг, чтобы зафиксировать столик в выбранном положении.

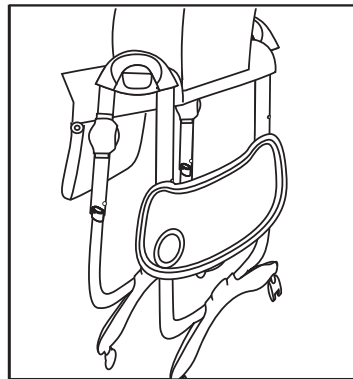
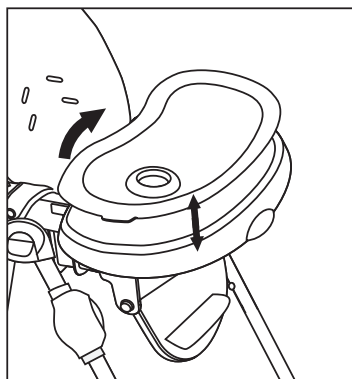


6. Съёмный поднос с подстаканником

Чтобы снять со столика поднос, нажмите на клипсы, расположенные на внутренней стороне подноса и поднимите его. Чтобы вернуть поднос на место, положите его на столик и нажимайте на клипсы пока положение не зафиксируется.

7. Хранение столика

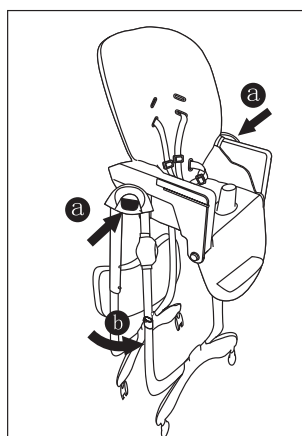
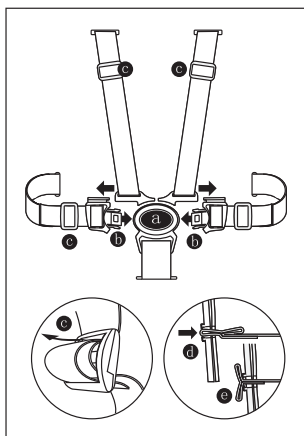
Когда столик не используется, его можно хранить прикрепленным к задним ножкам стульчика. Для этого расположите столик так, как показано на рисунке, поместите штырьки на столике в отверстия ножки и затем опустите немного вниз для фиксации. Чтобы достать столик, потяните его вверх и на себя.



8. Использование ремней безопасности

Стульчик оборудован пятиточечными ремнями безопасности. Чтобы застегнуть ремни, вставьте пряжки в замок до упора (b). Чтобы отстегнуть ребенка, нажмите кнопку на замке (a) и потяните за пряжки, пока они не высвободятся из замка. Ремни должны соответствовать росту и комплекции ребенка, так чтобы он чувствовал себя на стульчике комфортно. Установить нужную длину ремней можно при помощи скользящих регуляторов на плечевых и поясных лямках (c). Чтобы снять ремни, сложите “бабочки” на концах лямок, при помощи которых лямки крепятся с обратной стороны сидения, и достаньте их через пазы (d). Чтобы установить ремни обратно, пропустите сложенные концы через пазы и расправьте “бабочки” (e).

Инструкция по сборке и эксплуатации:

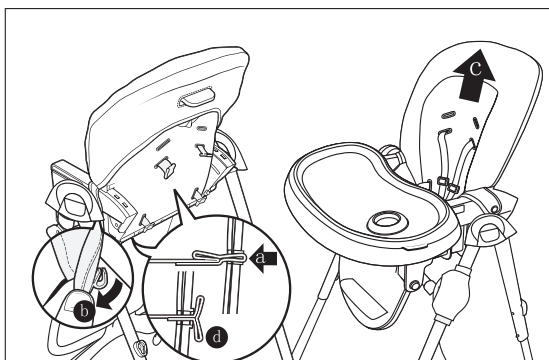


9. Хранение стульчика

Для хранения стульчика установите его сидение в самое низкое положение, снимите столик и закрепите его на ножках. Затем нажмите на кнопки, расположенные на рамном узле (а), и прижмите задние ножки к передним до их фиксации.

10. Снятие чехла для очистки

Через пазы в сидении и спинке стульчика достаньте ляжки ремней безопасности (а). Затем отверните закрывки (b), потянув за хомутики под подлокотниками, и снимите чехол (с). Чтобы вернуть чехол на место, повторите процедуру в обратном порядке. Убедитесь, что “бабочка” на концах лямок ремней безопасности установлены правильно (d).



Стульчик для кормления артикул RH300 CAFE

Изготовитель: CIXI YIQIN CHILDREN PRODUCTS Co.,Ltd , address NO.677 Xiangshan Road, Binhai Economic Development Zone, Cixi City, Zhejiang Province, China.Китай

Импортер: ООО “РАНТ трейд”

129626, г. Москва, ул. 2-я Мытищинская, д. 2, стр. 1. этаж 5 помещение 1. Комната 2.

Тел: +7 (499) 653-88-33

Дистрибьютор в РФ: ООО “РАНТ трейд”

129626, г. Москва, ул. 2-я Мытищинская, д. 2, стр. 1. этаж 5 помещение 1. Комната 2.

Тел:+7 (499) 653-88-33

Возрастная группа: 0-24 месяцев.

Гарантийный срок: 6 мес.

Состав: металл, пластик, эко кожа. ткань синтетическая.

Произведено в Китае.