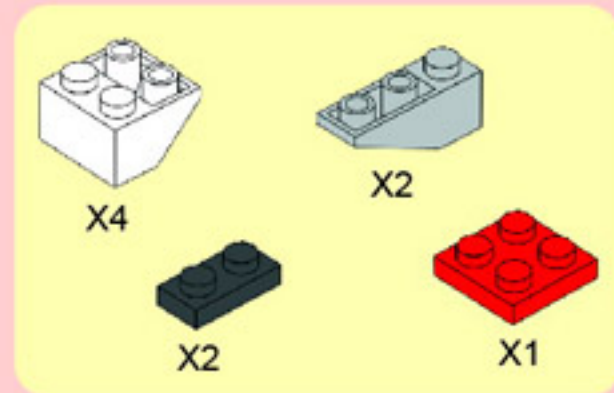
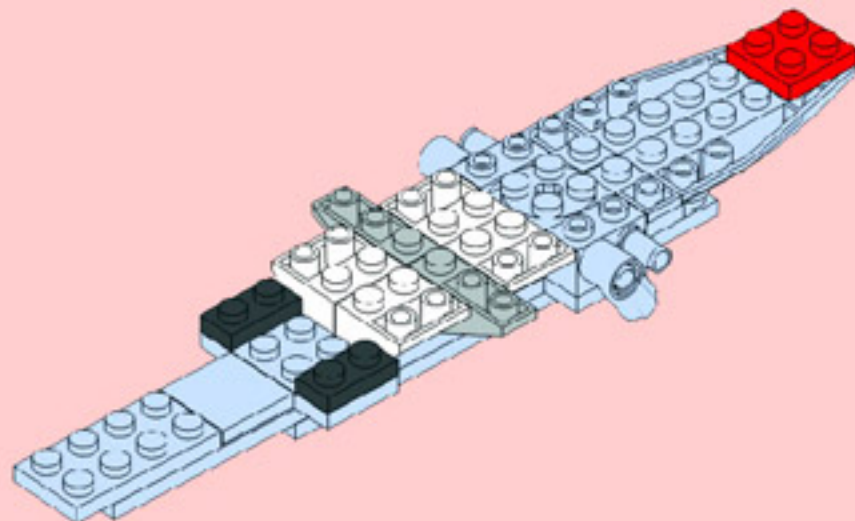
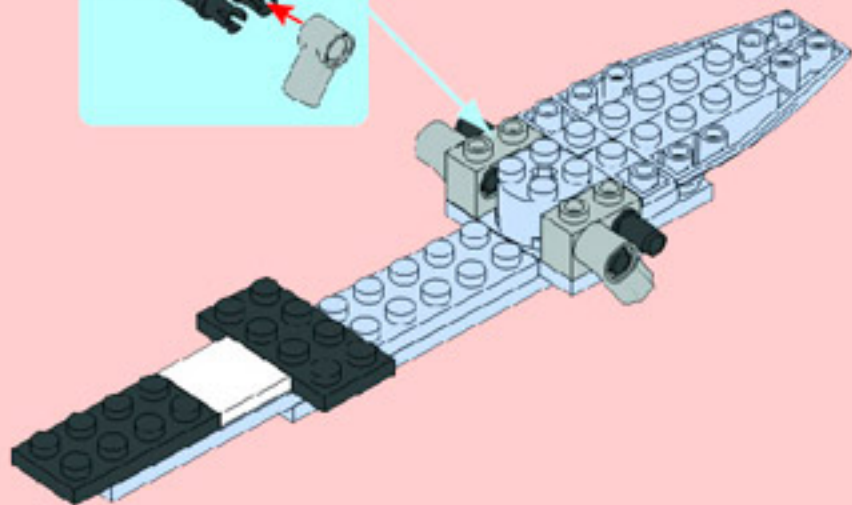
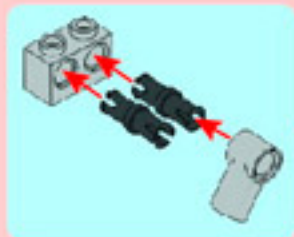
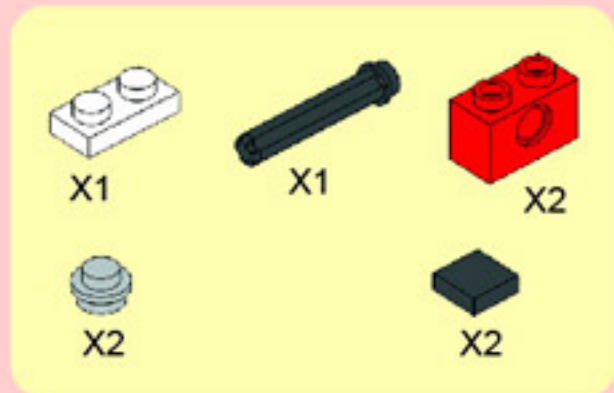


**3**

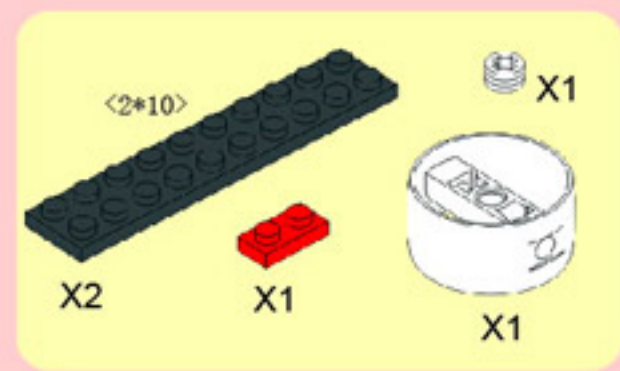


**4**

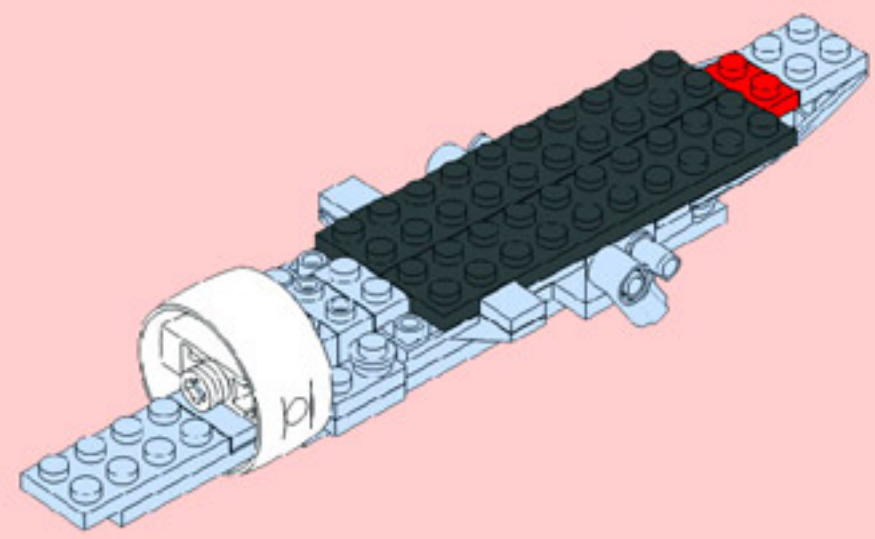
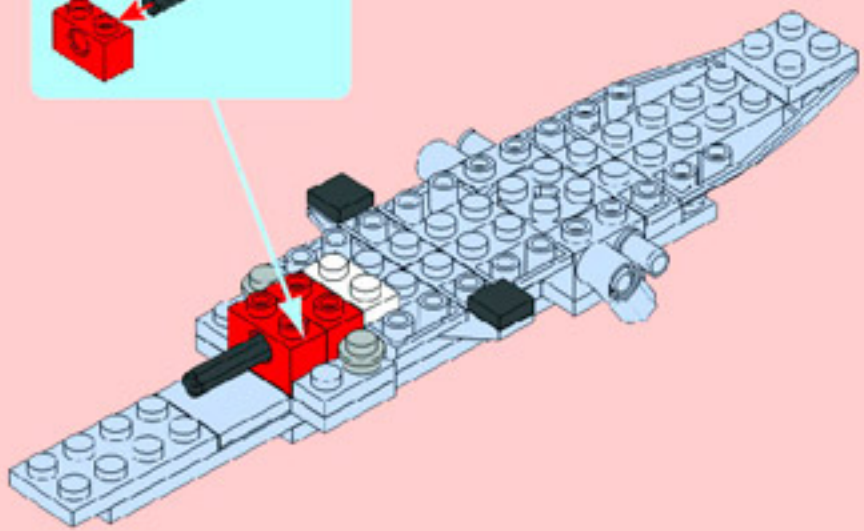
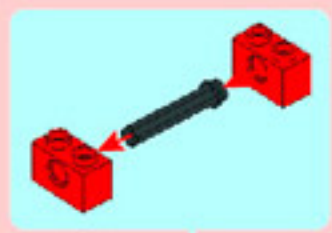


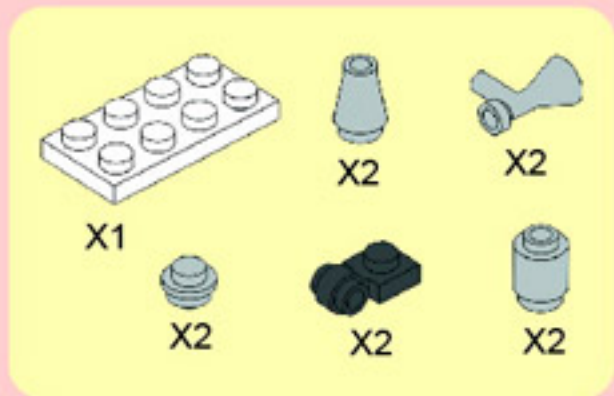


**5**

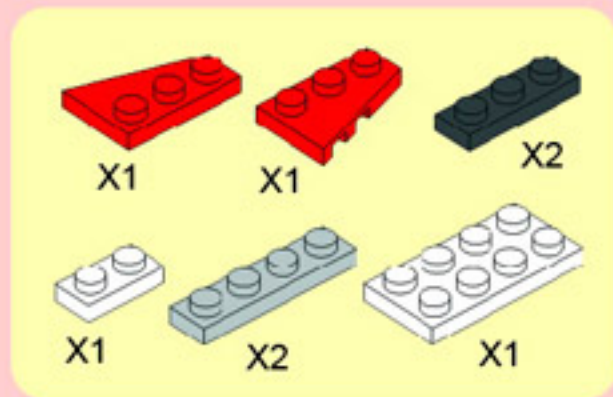
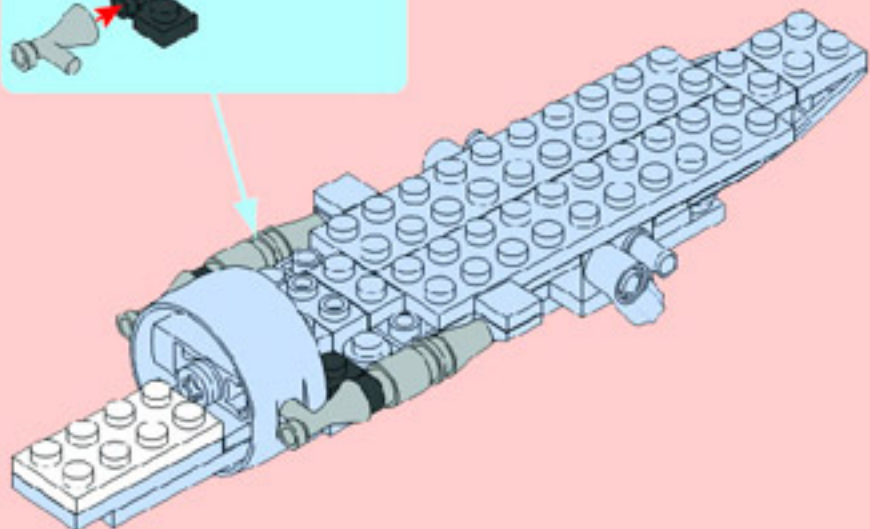
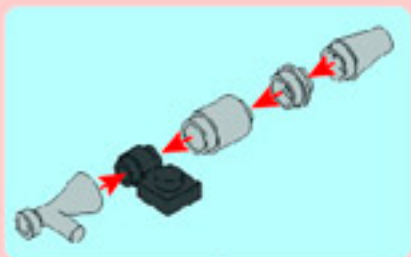


**6**

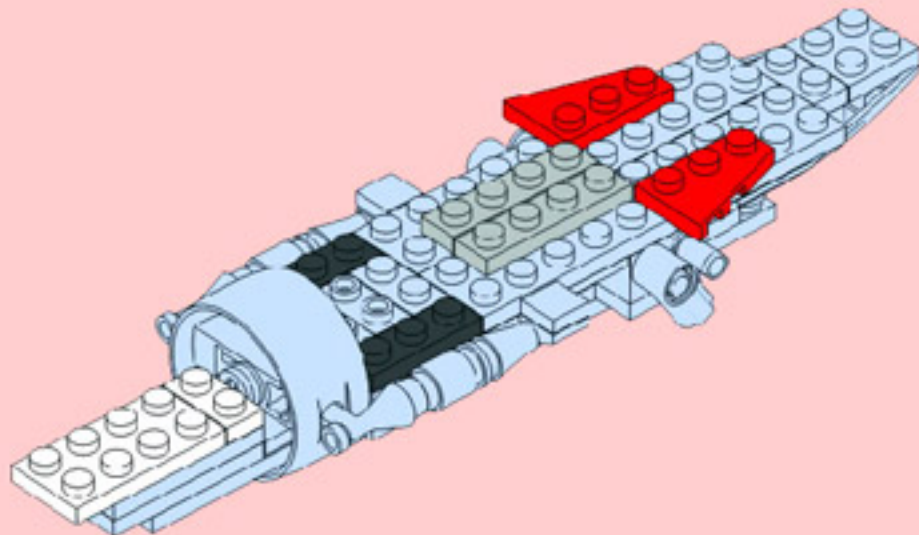


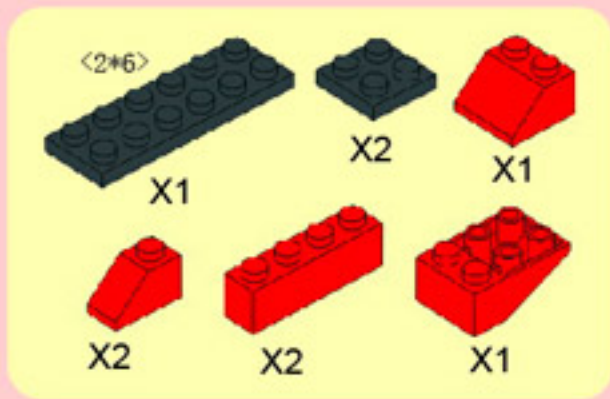


7

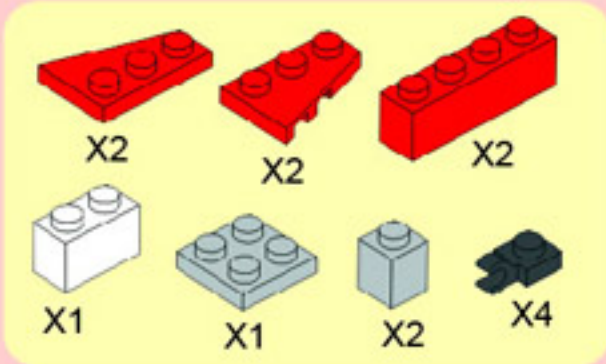
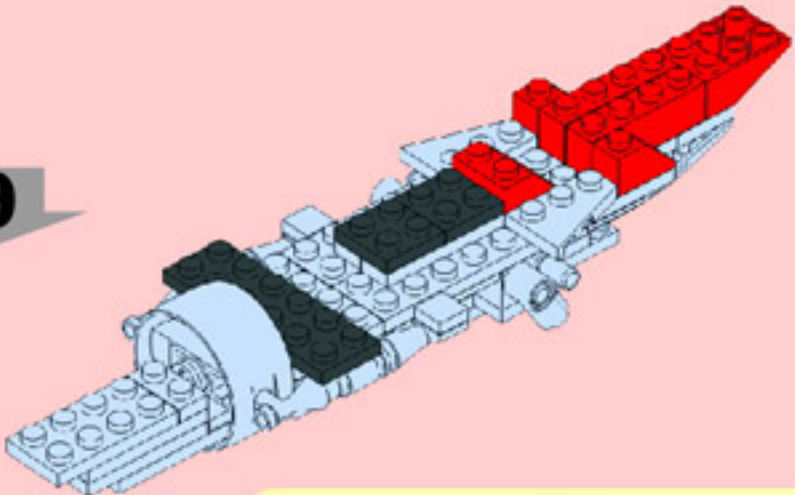


8

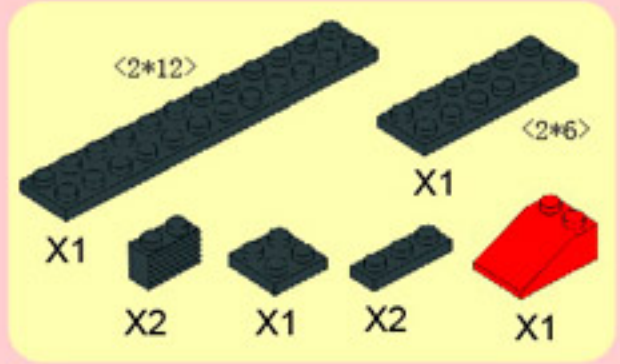
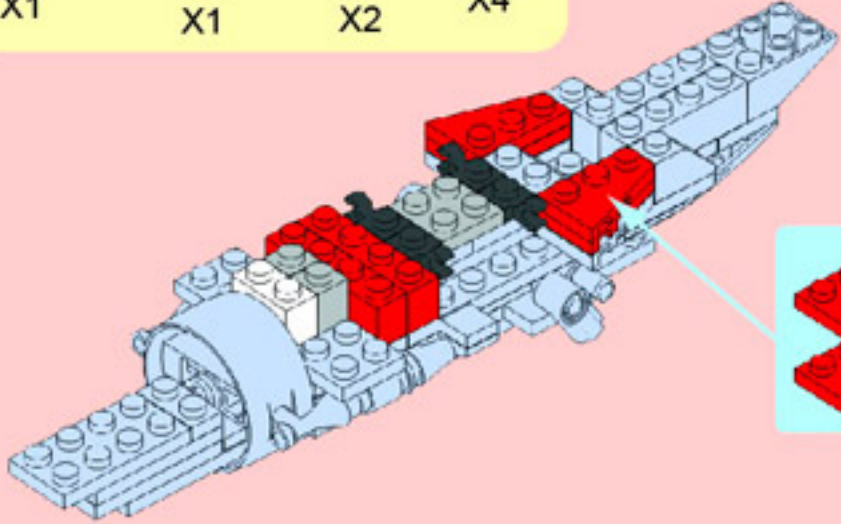




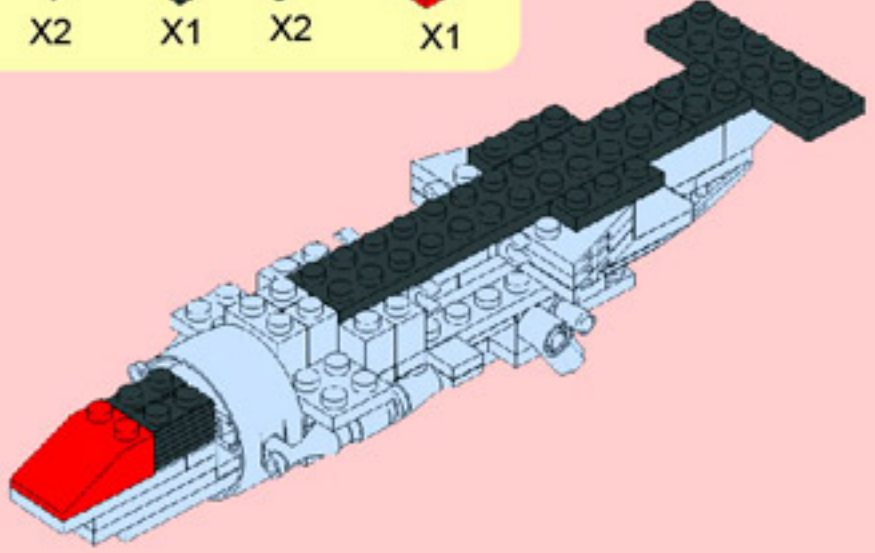
**9**



**10**

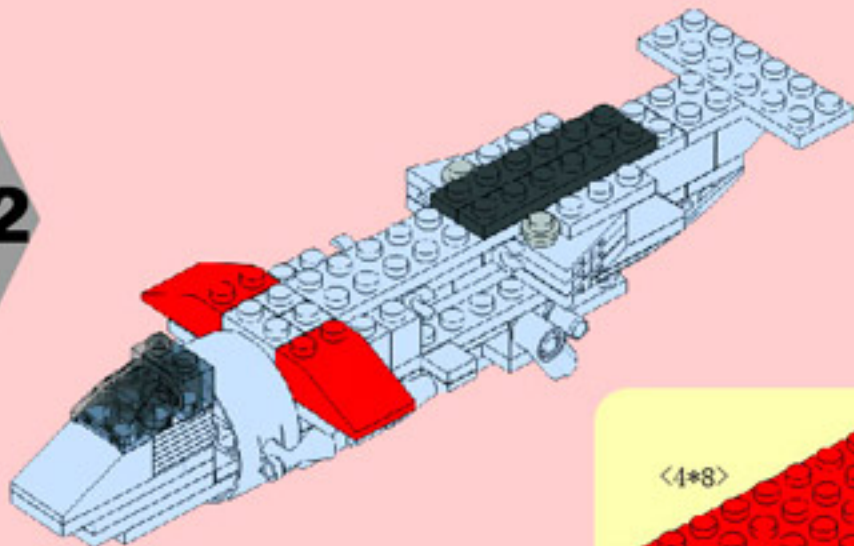


**11**



<1\*6>  
 X2  
 X2  
 X2  
 X1  
 X1

**12**



X4  
 X2  
 X2

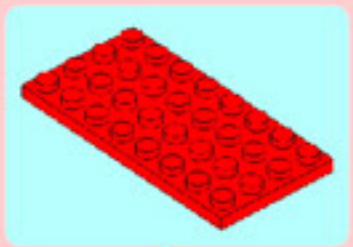
**13**



**1**



**2**

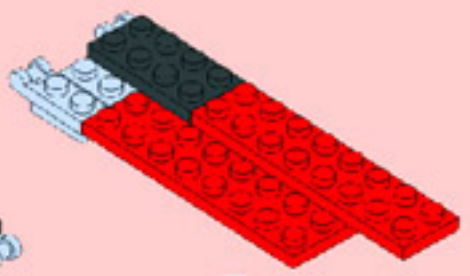


<4\*8>  
 X2  
 <2\*8>  
 X2  
 X2

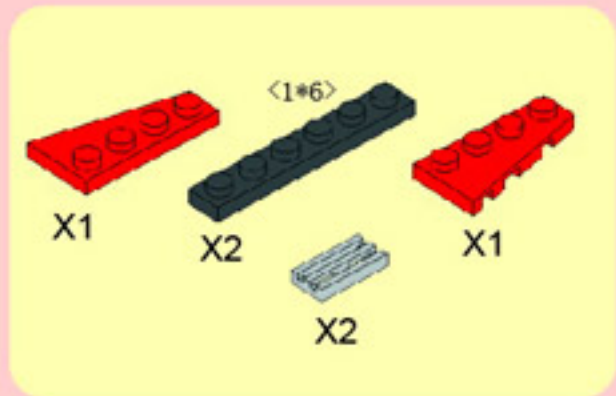
**14**



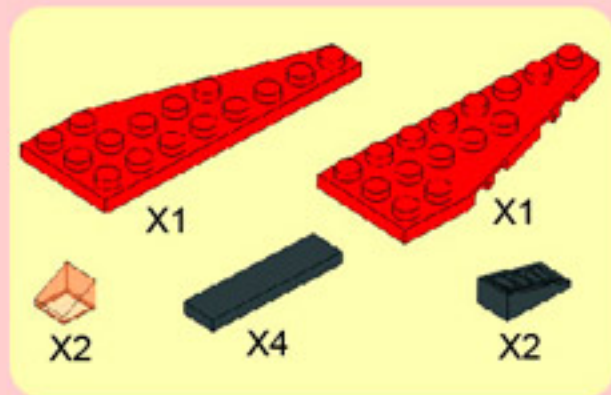
**1**



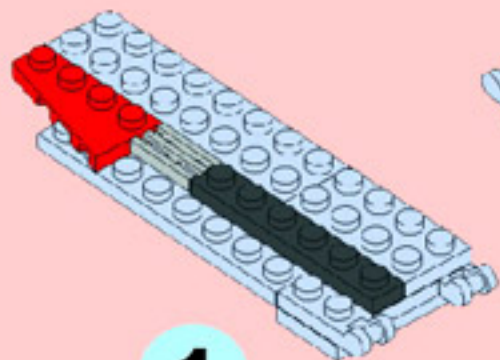
**2**



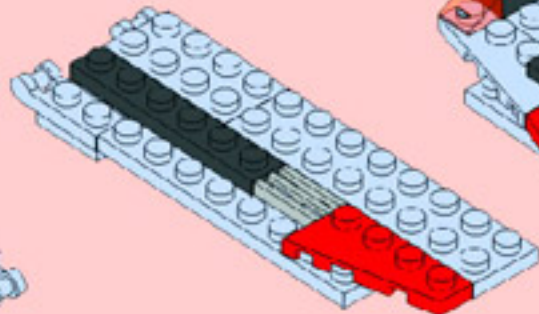
**15**



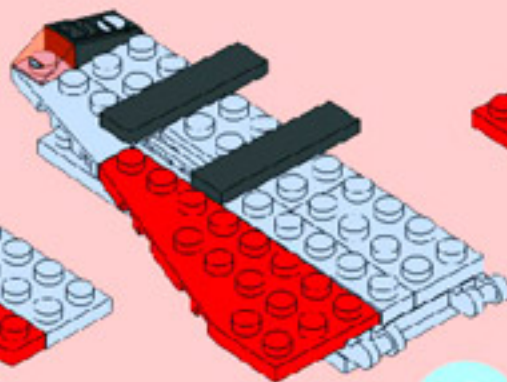
**16**



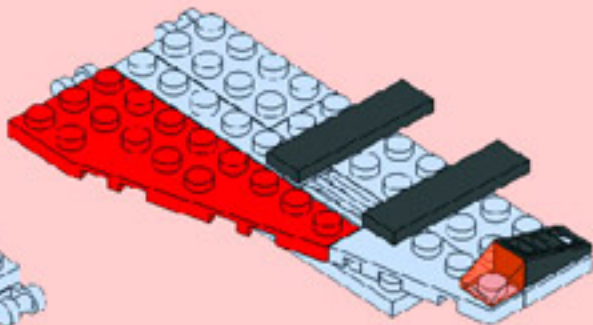
**1**



**2**

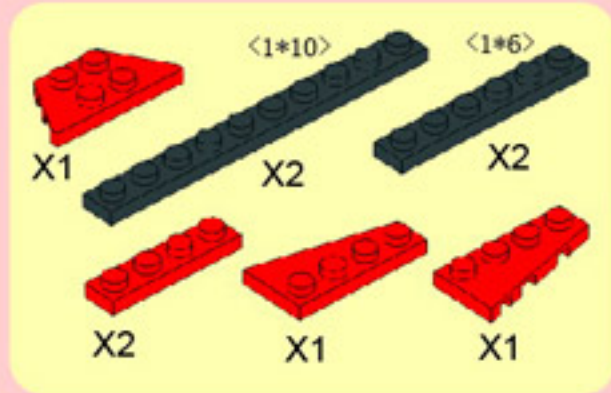


**1**



**2**

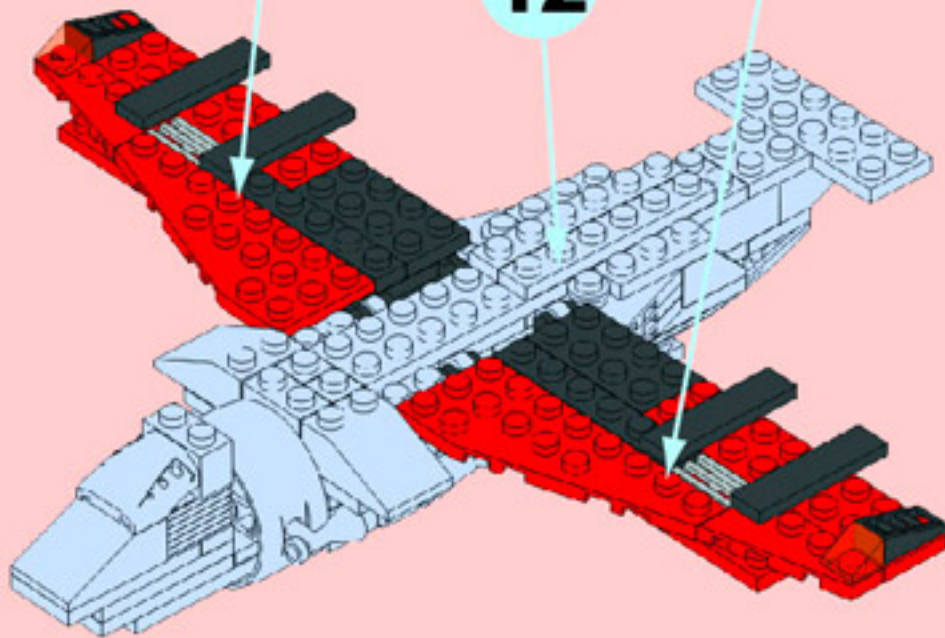
17



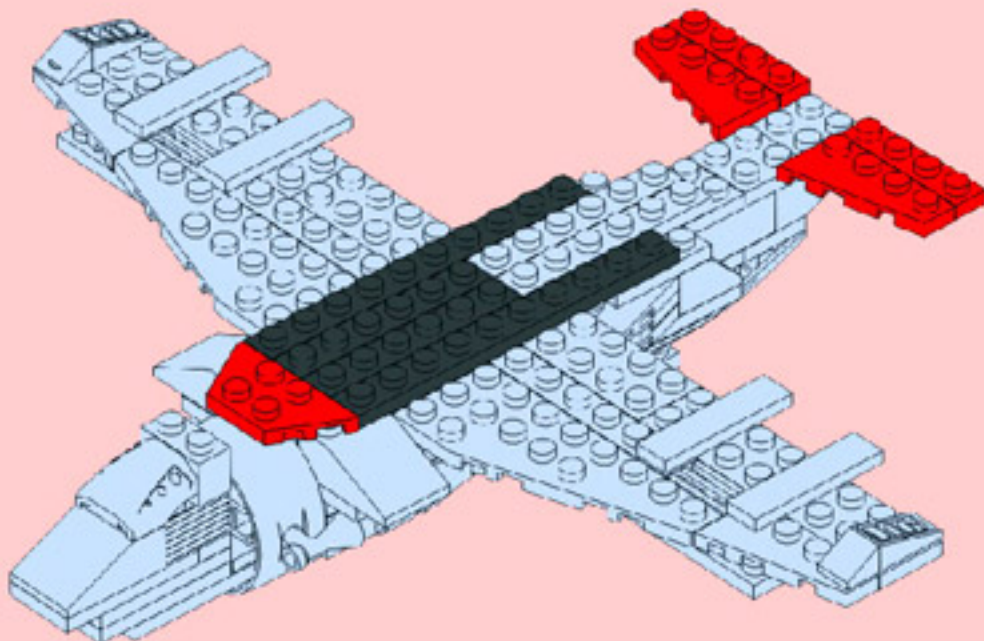
16-1

16-2

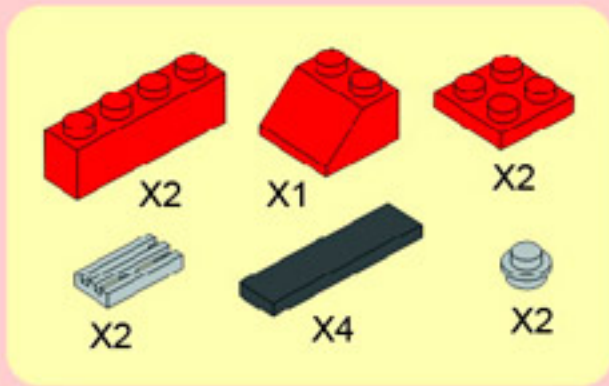
12



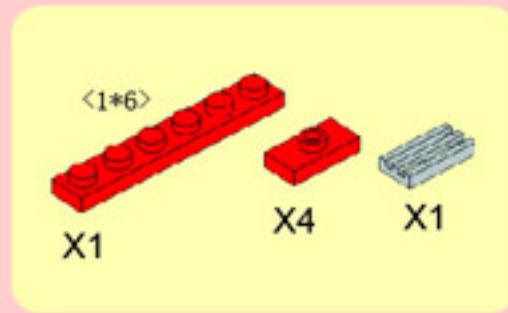
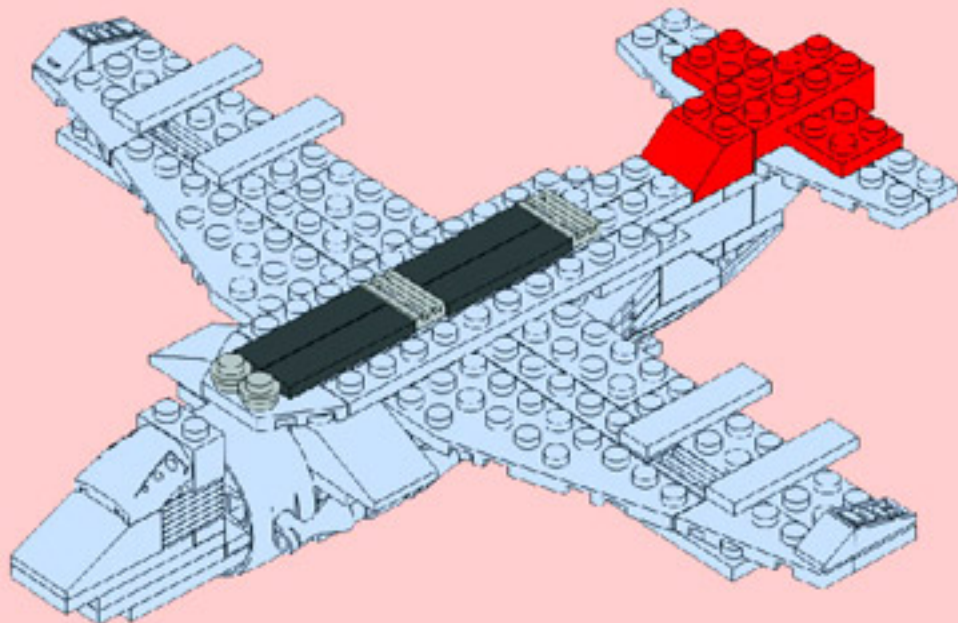
18



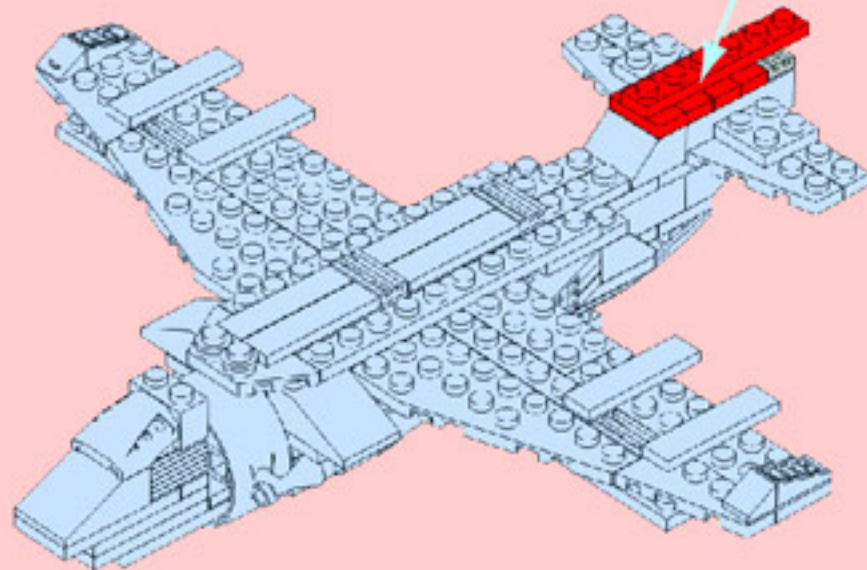
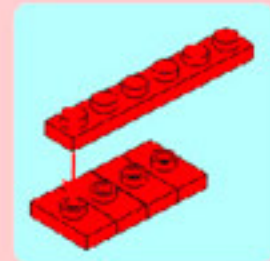




**19**



**20**





X1

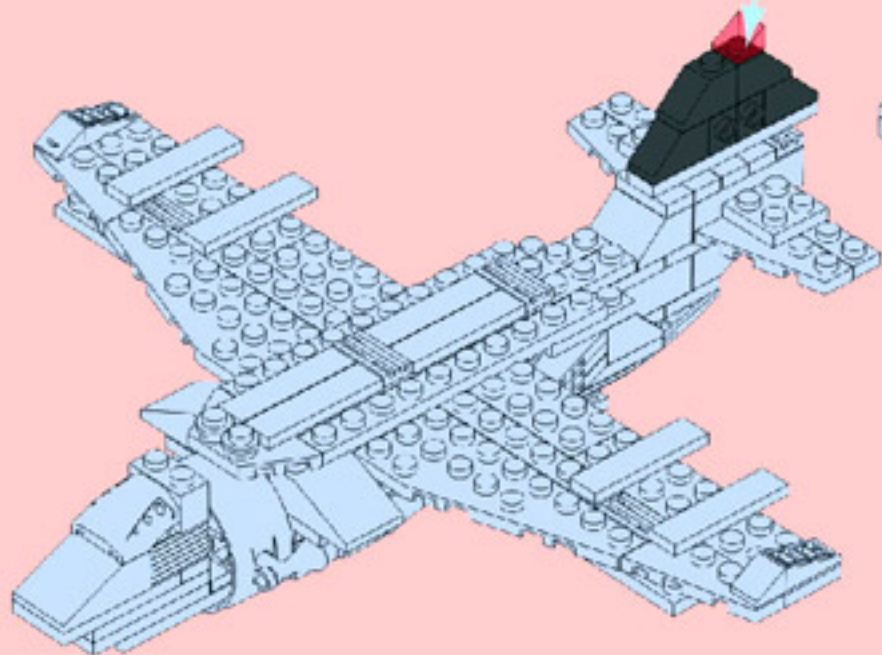
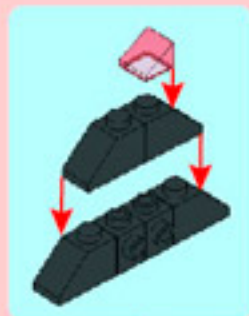


X2



X4

**21**



X2



X2



X1



X2



X2



X2

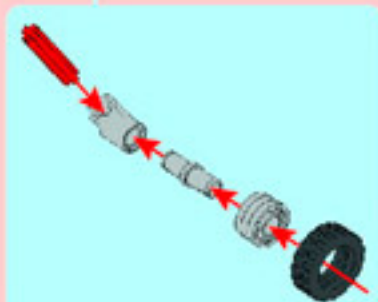
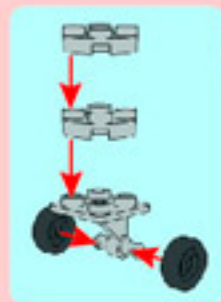
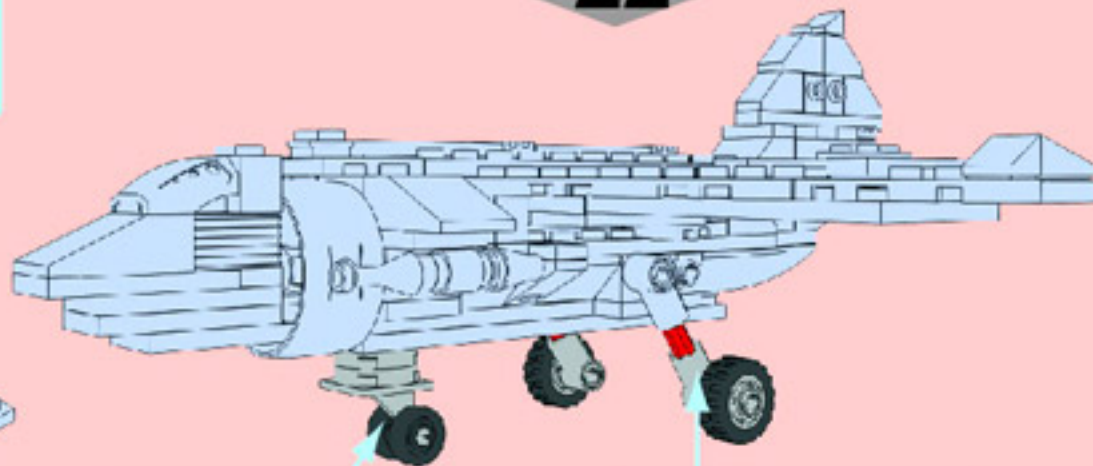


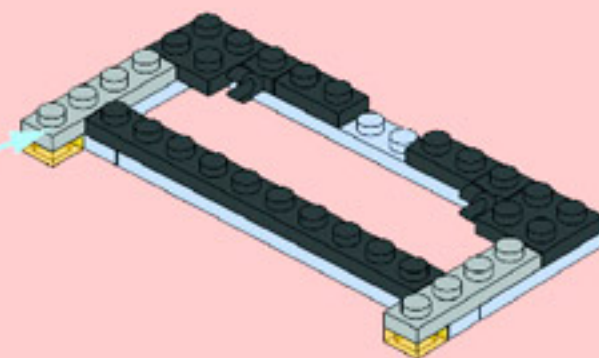
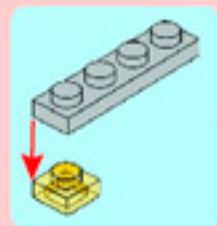
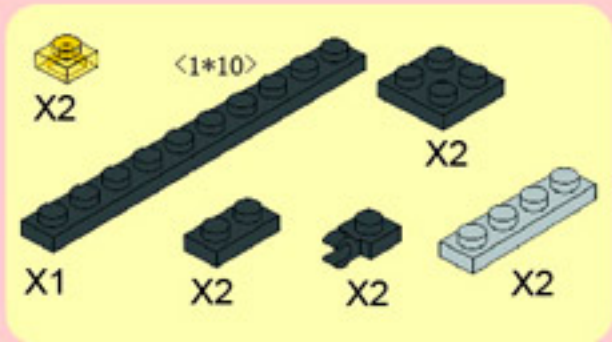
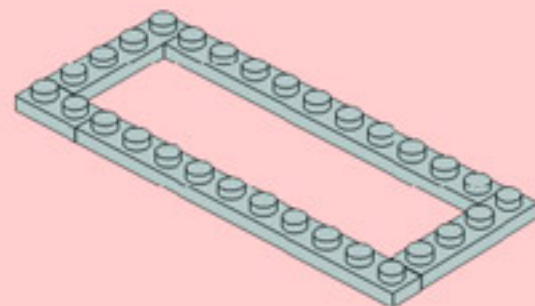
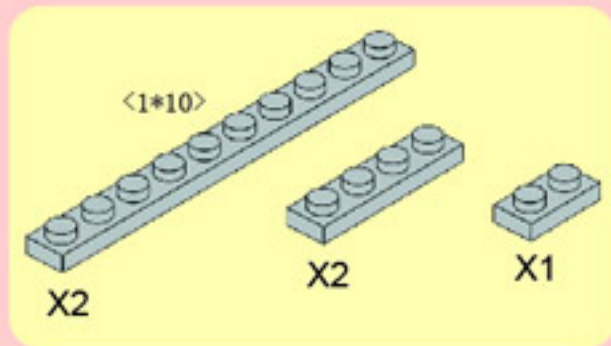
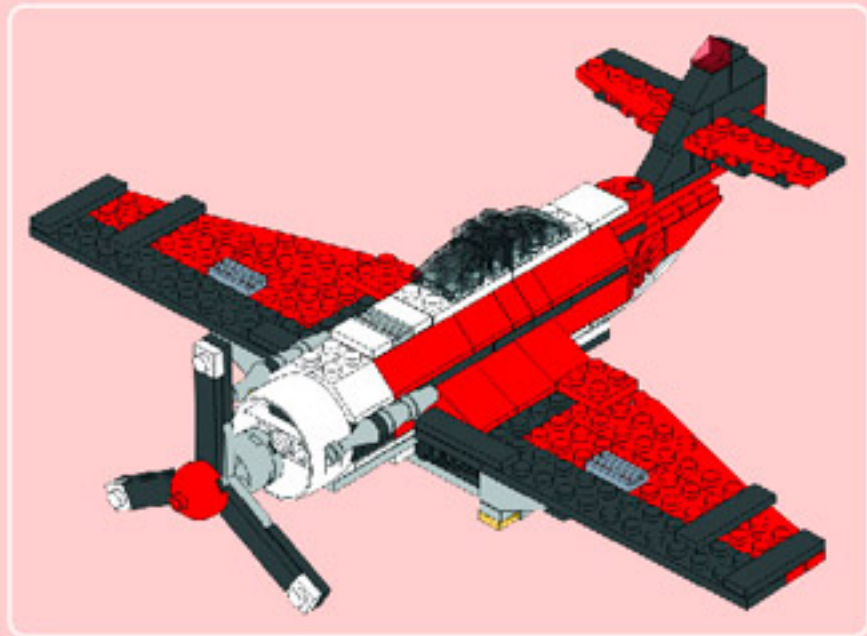
X2

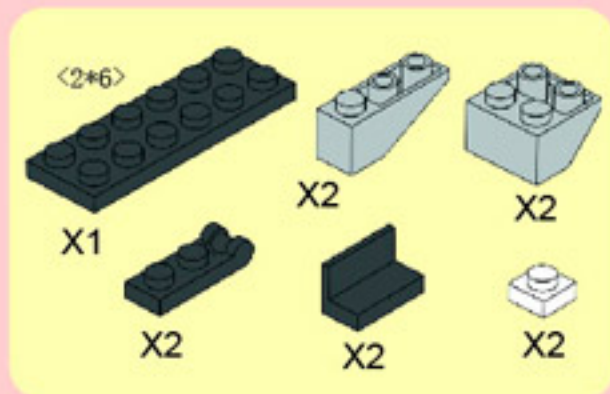


X2

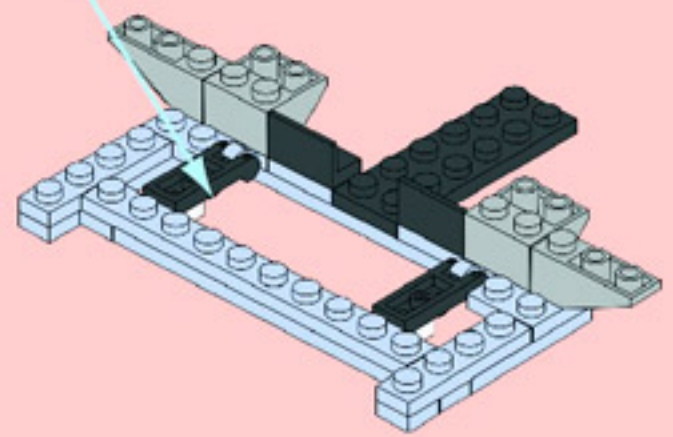
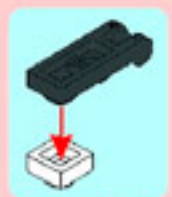
**22**



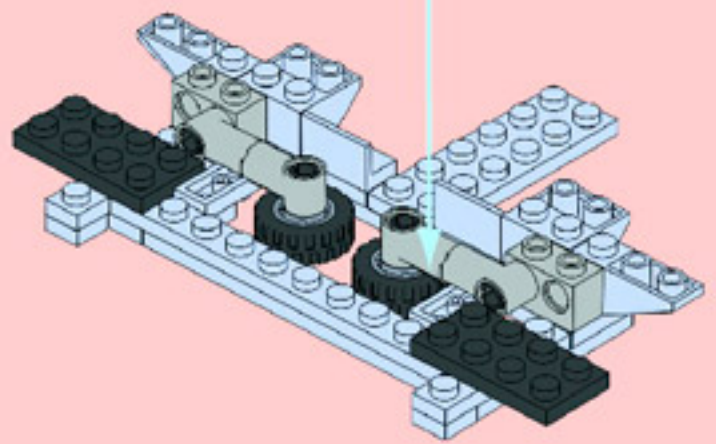
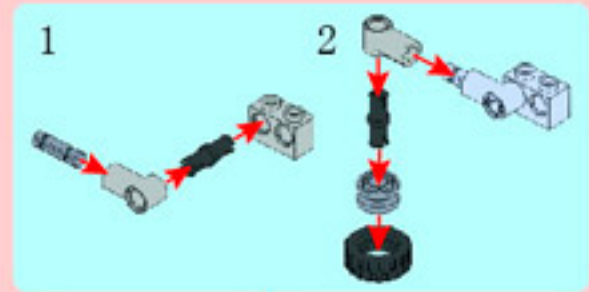


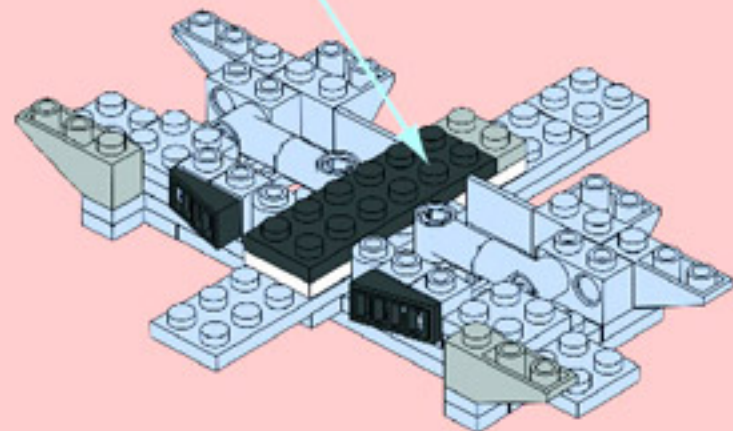
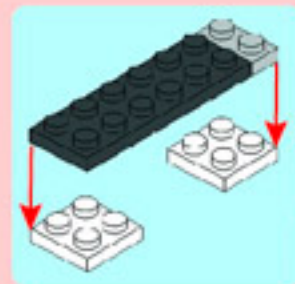
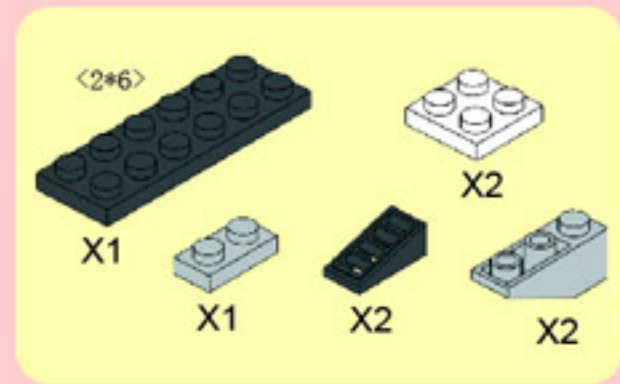
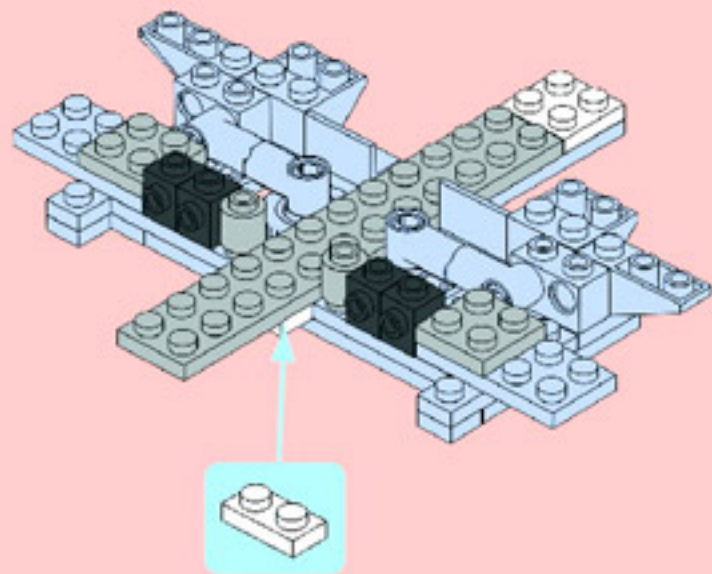
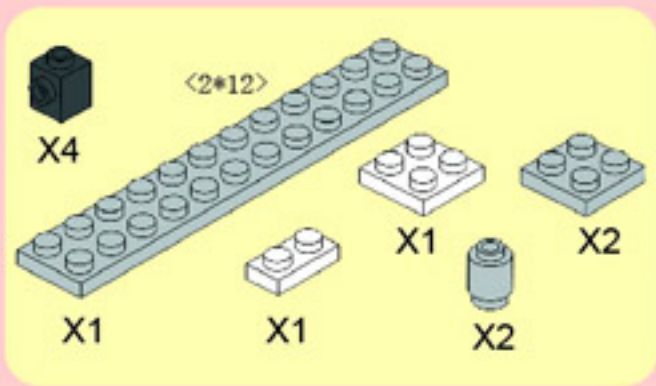


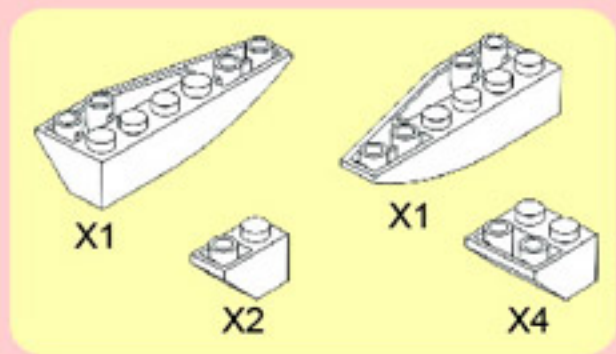
3



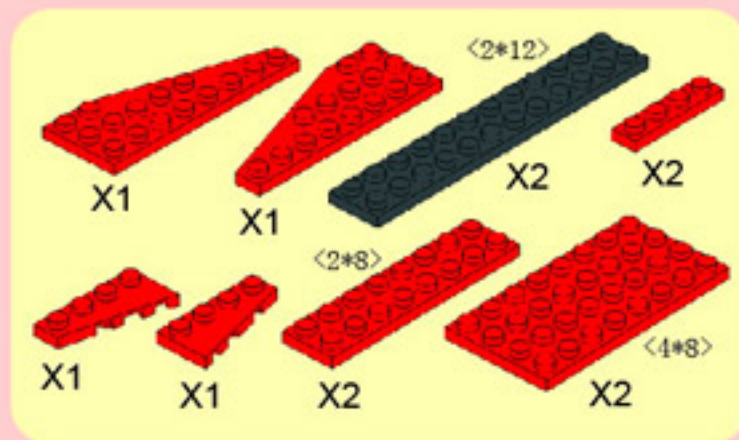
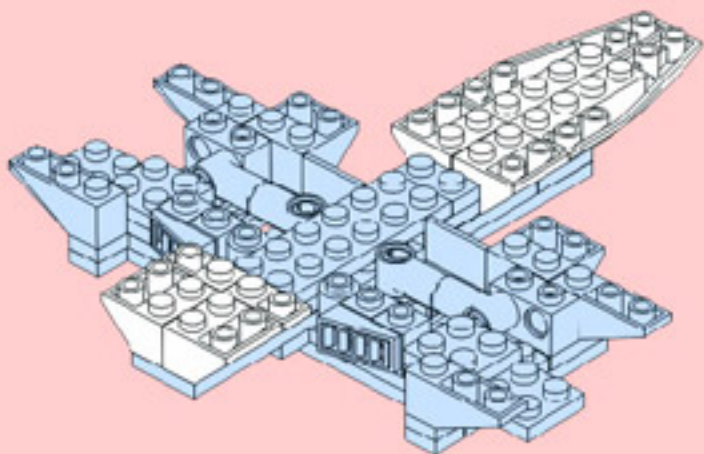
4



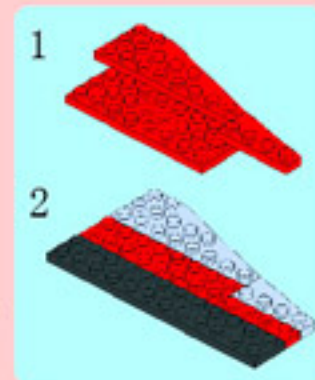
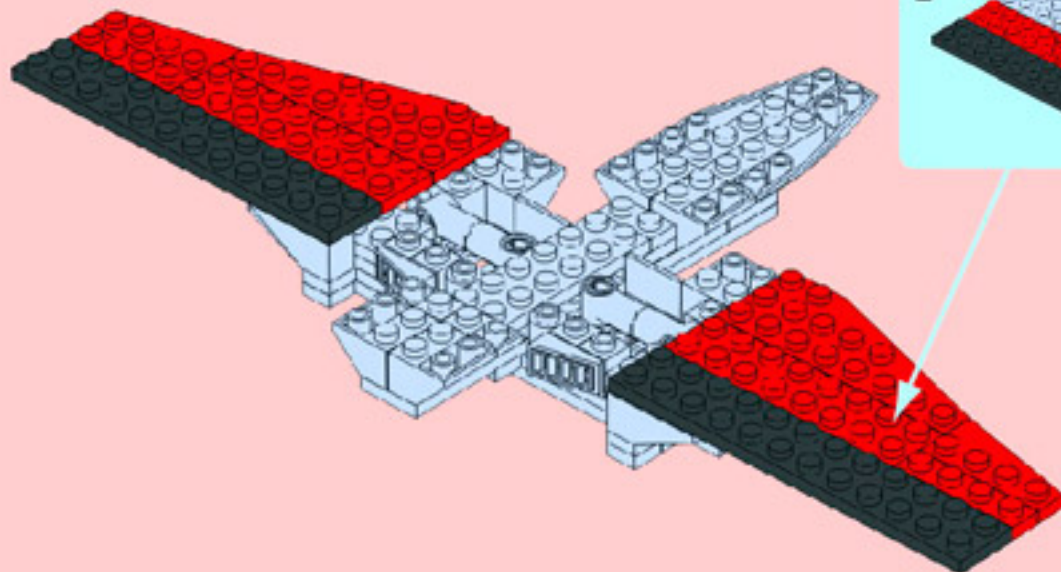


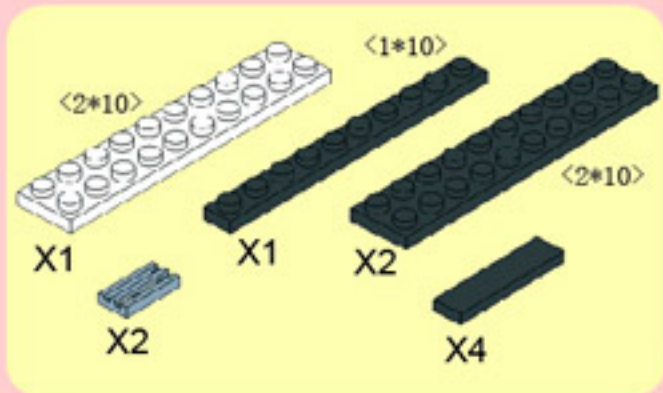


**7**

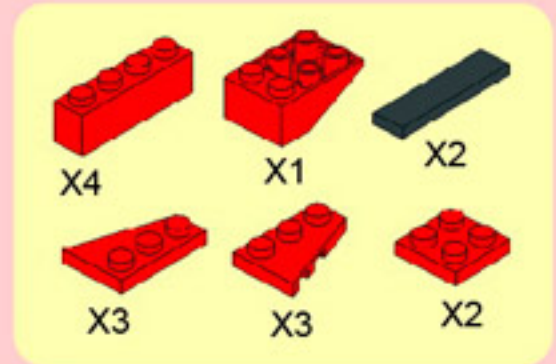


**8**

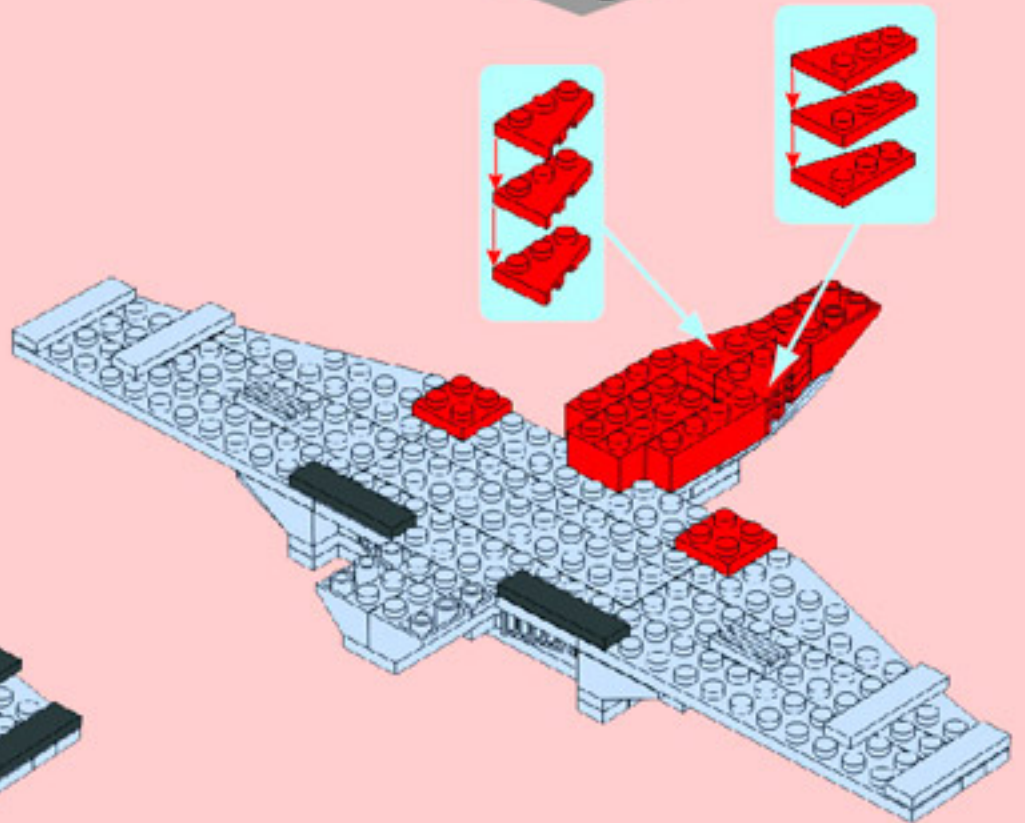
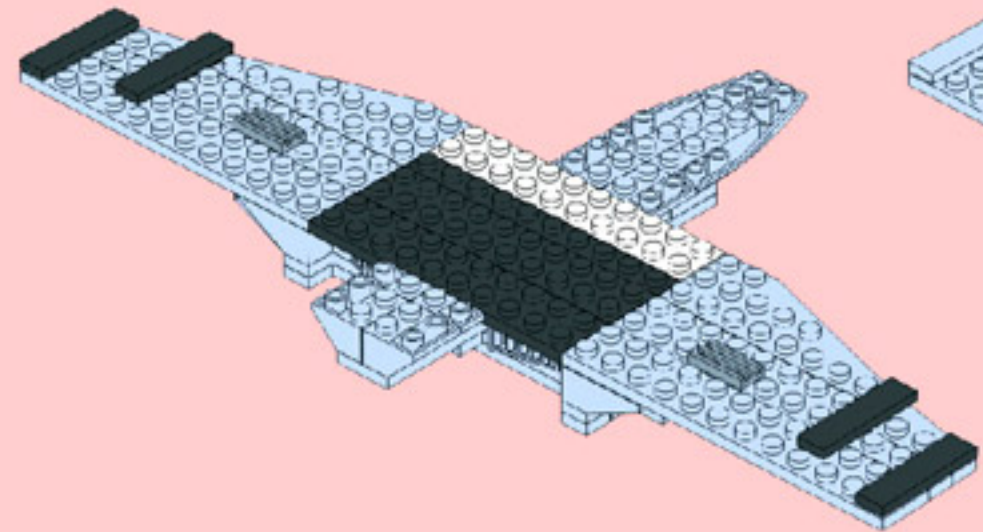


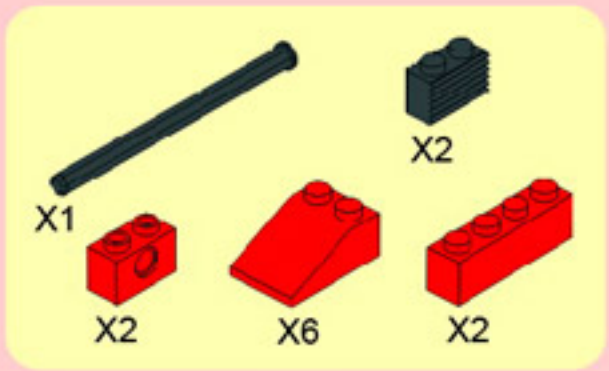


**9**

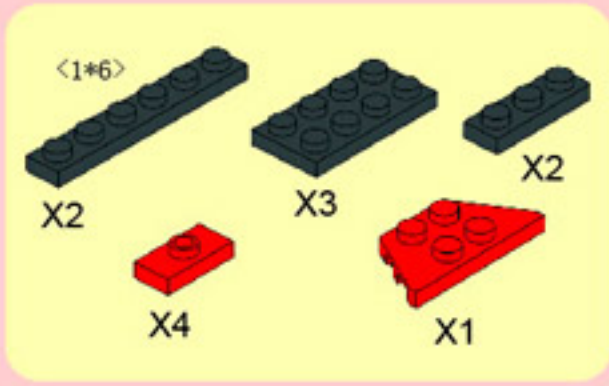
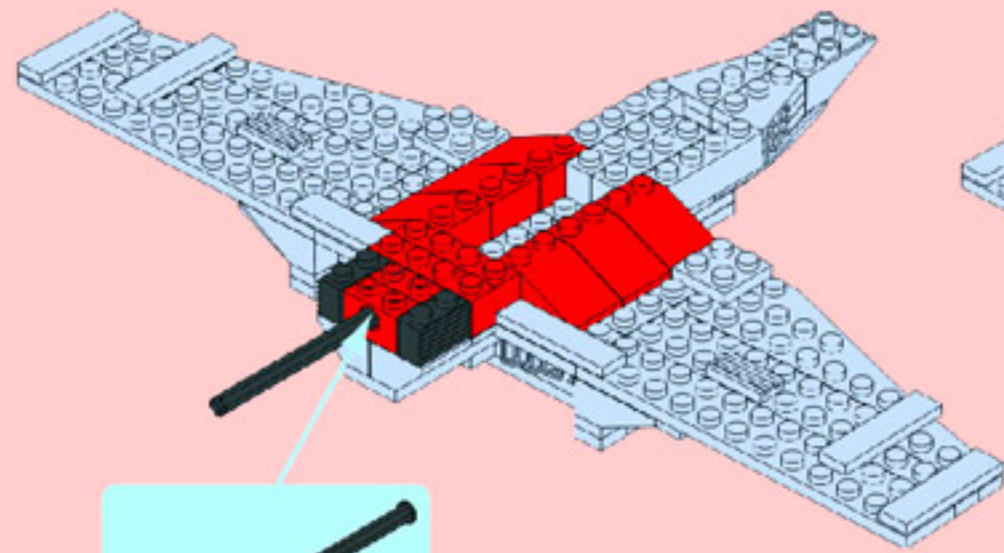


**10**

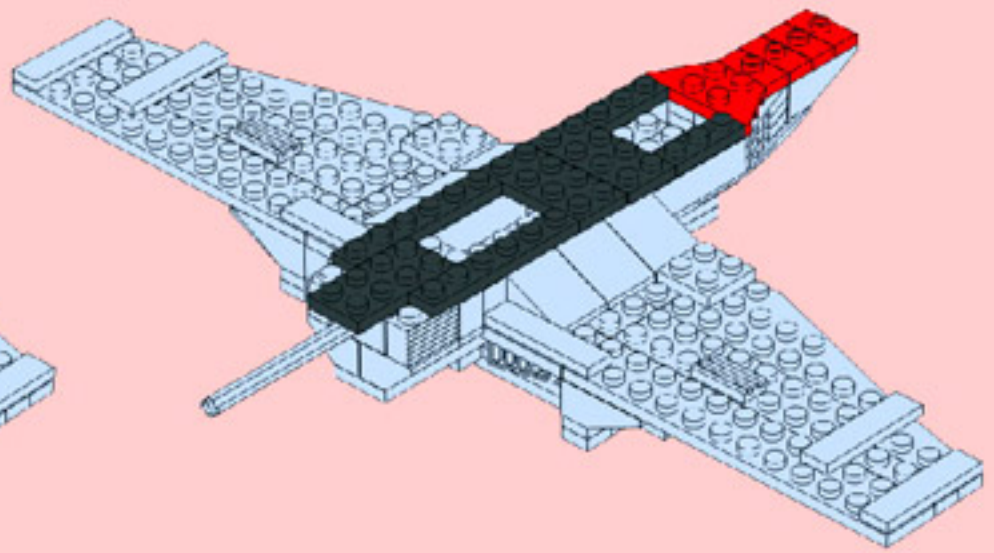




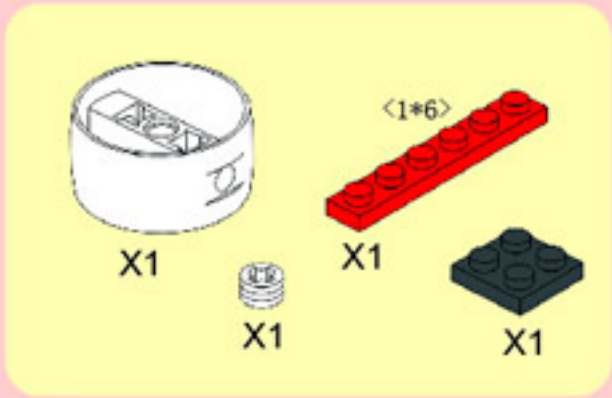
**11**



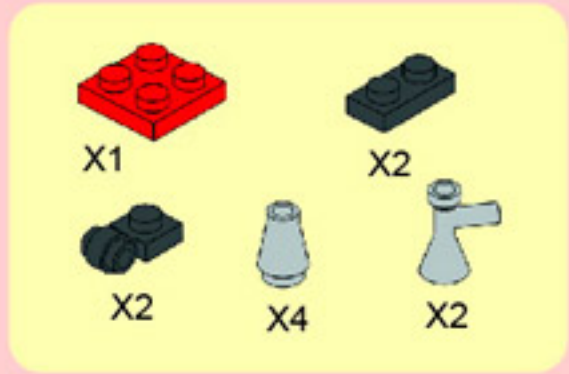
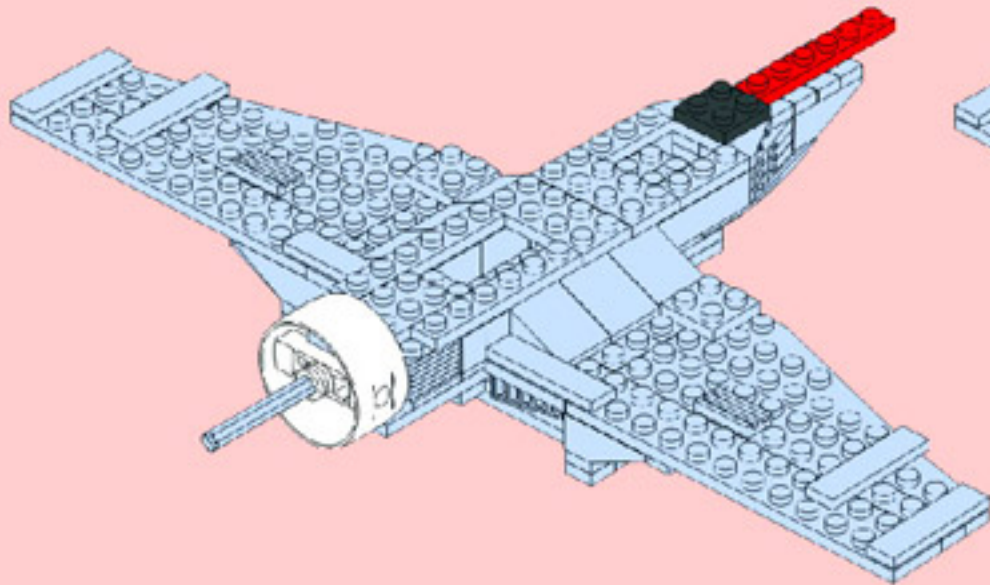
**12**



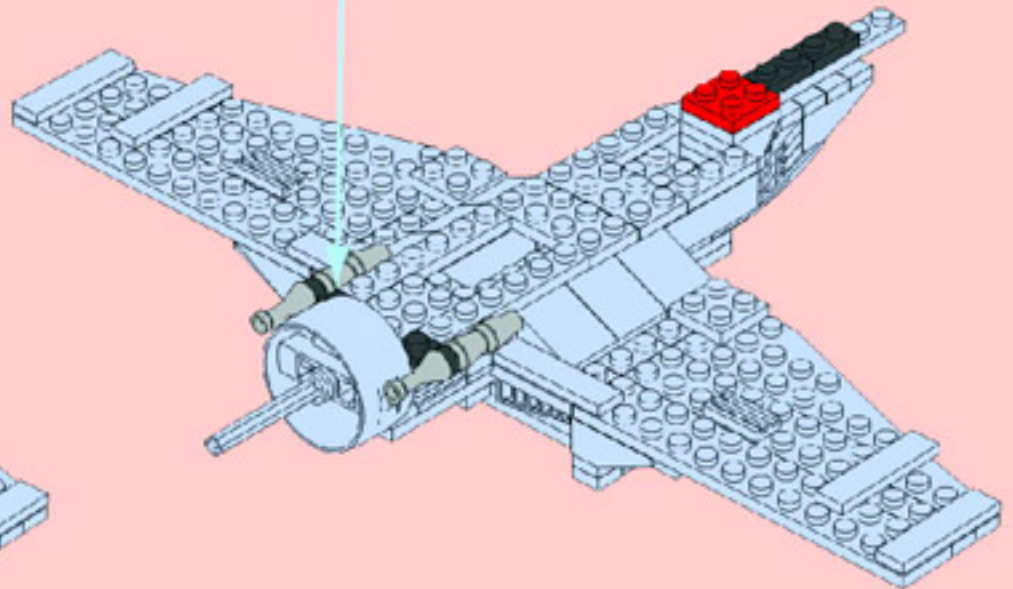
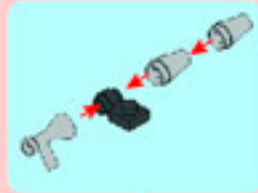




**13**



**14**





X1



X1



X1



X1

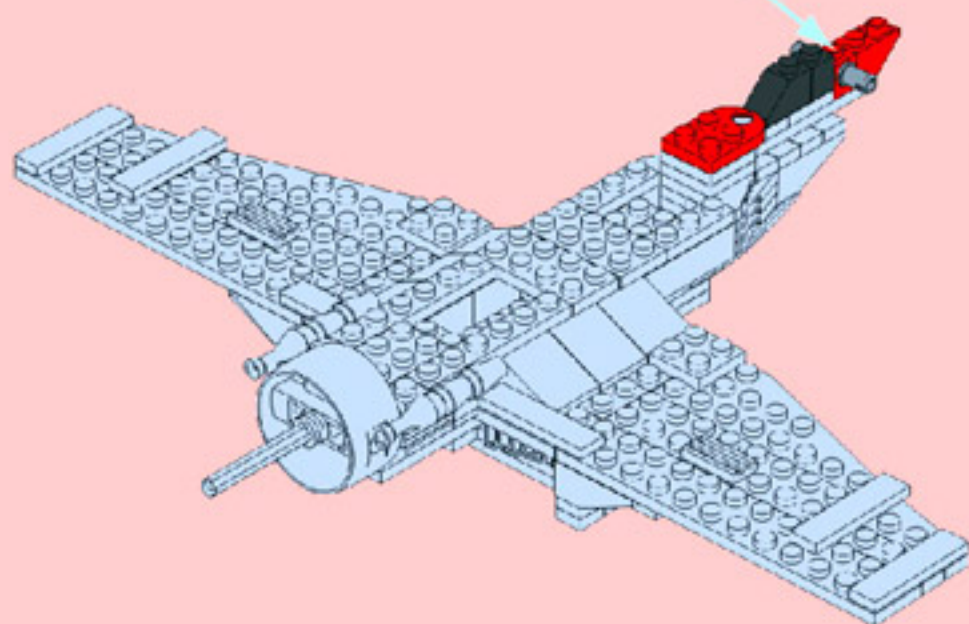
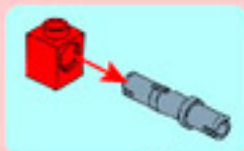


X1



X1

**15**



X4



X1



X4

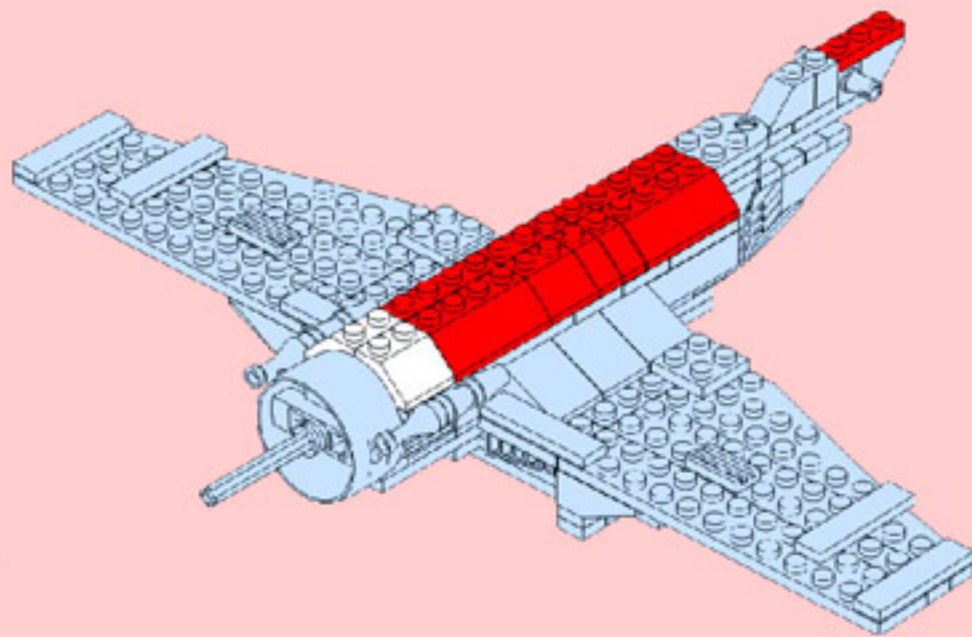


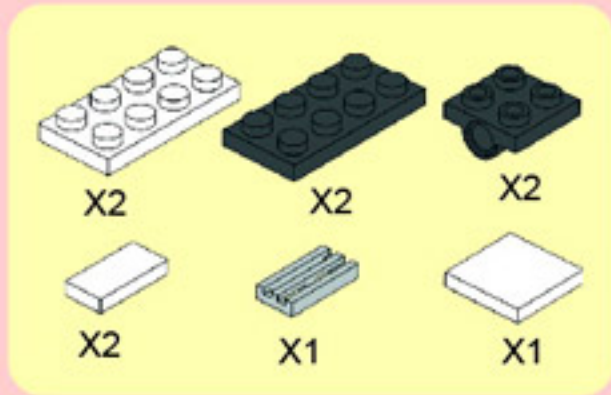
X2



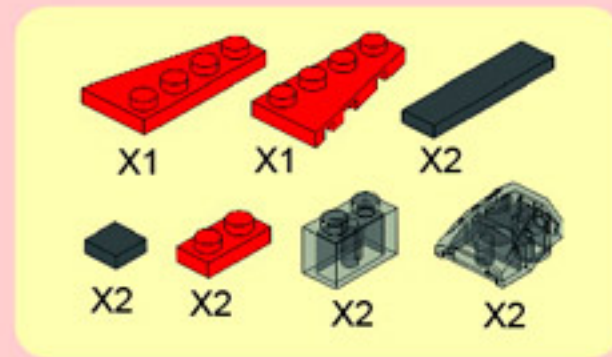
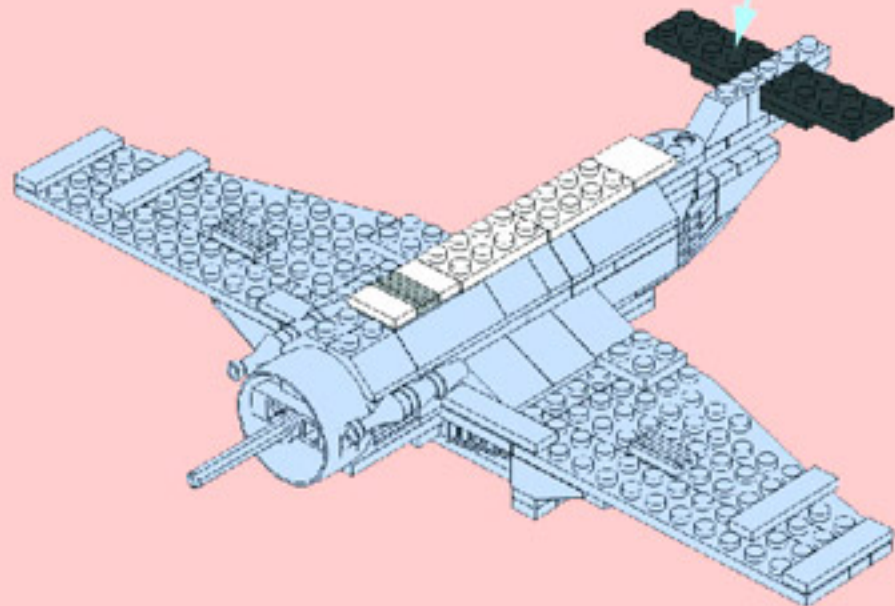
X2

**16**

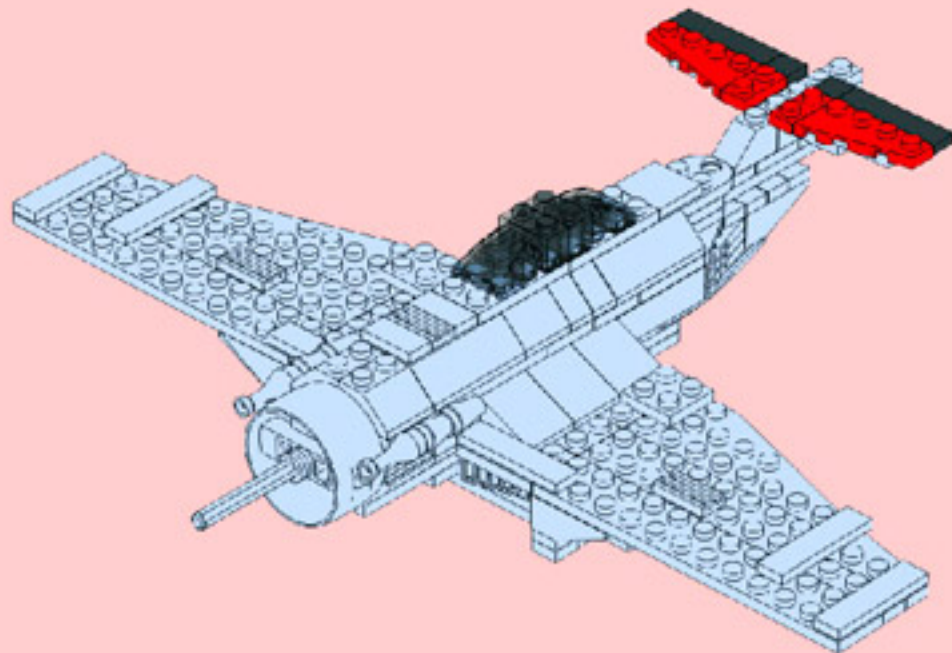




**17**



**18**





X1



X3



X1



X1

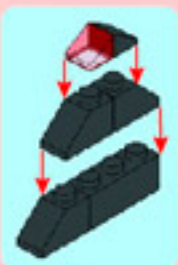


X1



X1

**19**



X1



X1



X3

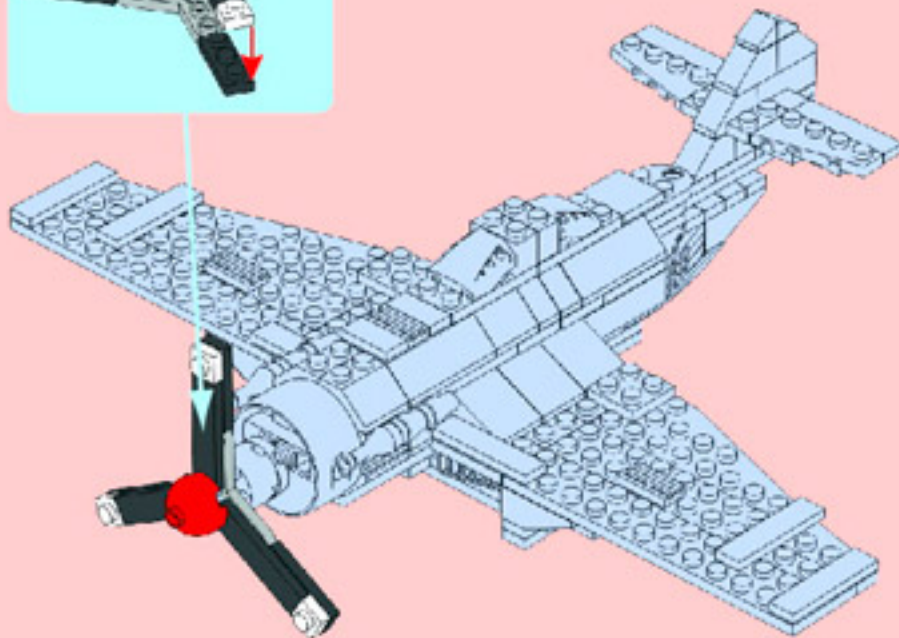
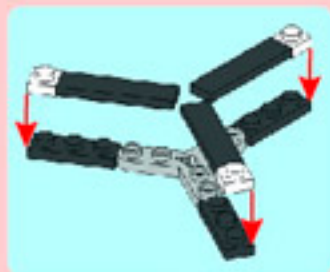


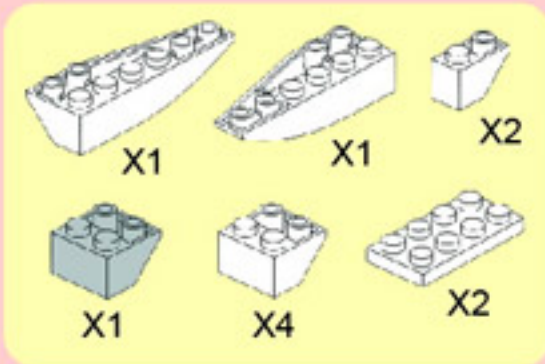
X3



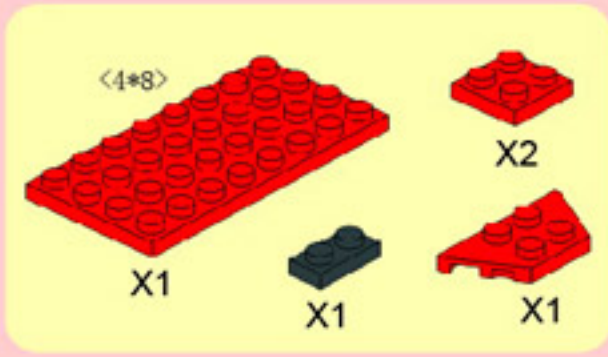
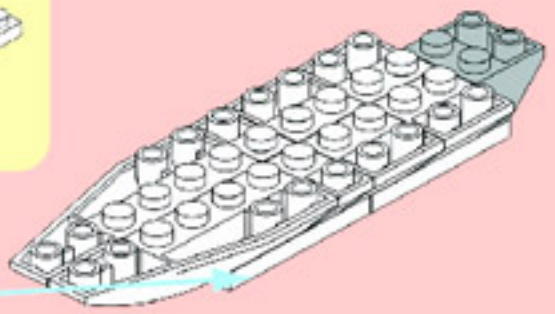
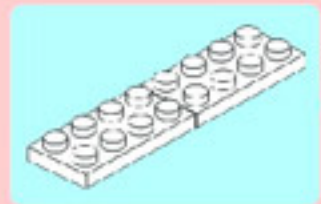
X3

**20**

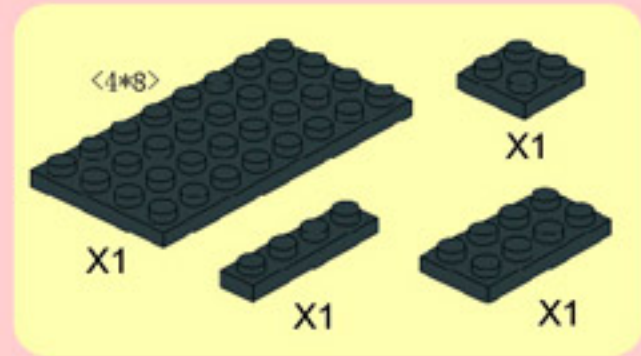
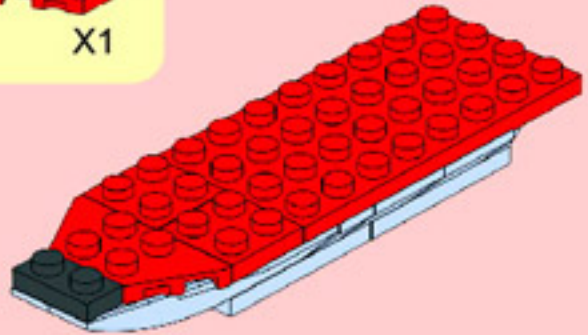




**1**

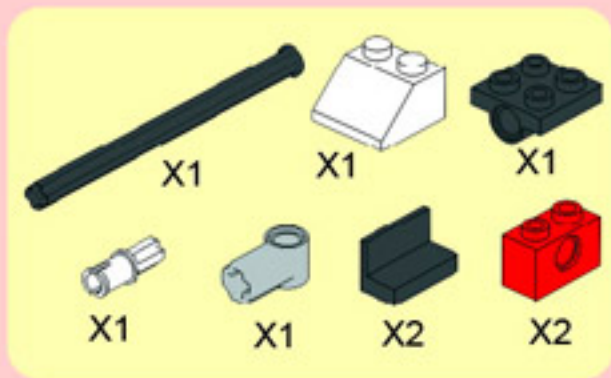


**2**

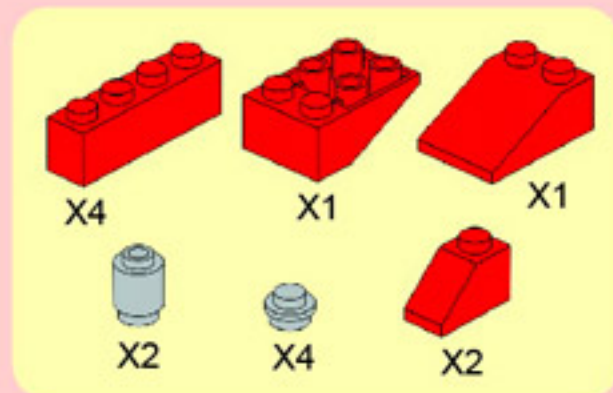
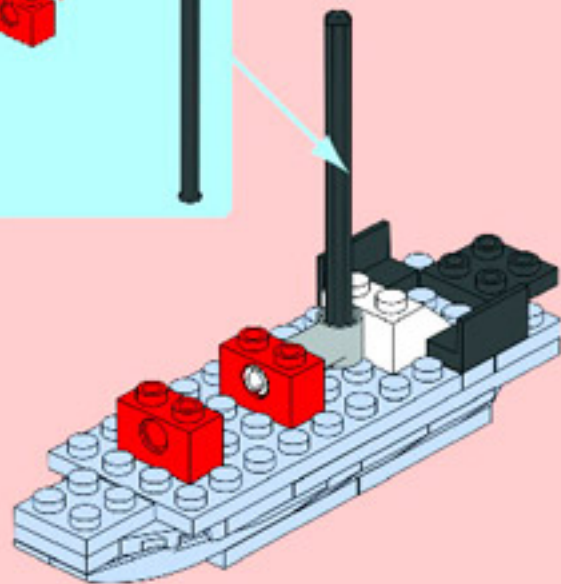
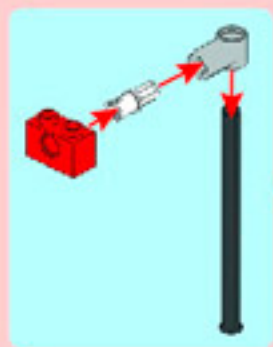


**3**

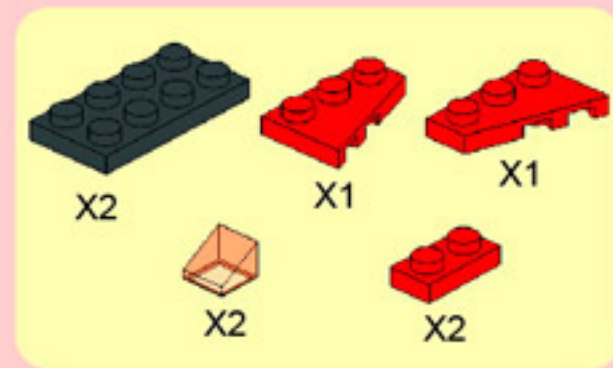
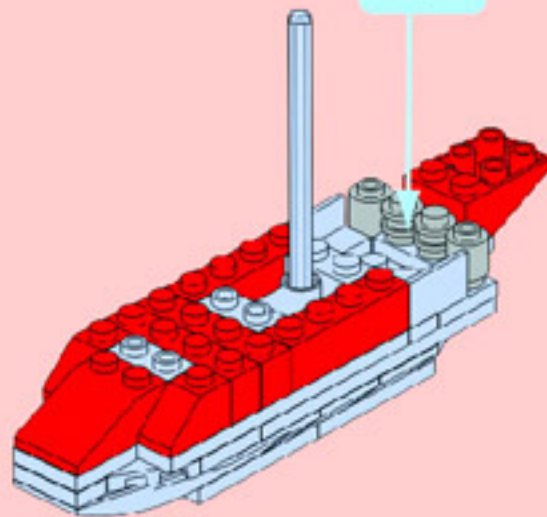
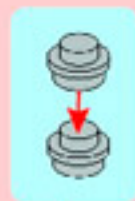




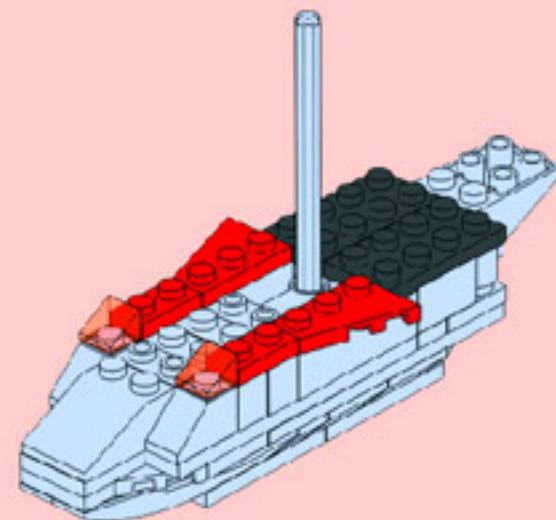
4

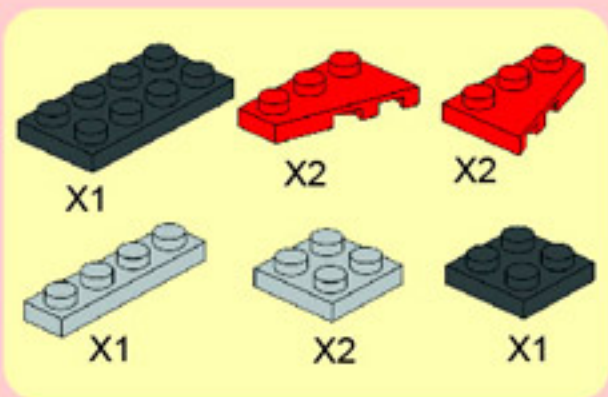


5

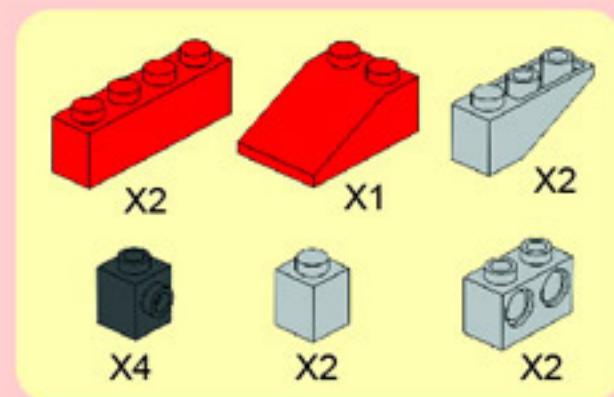
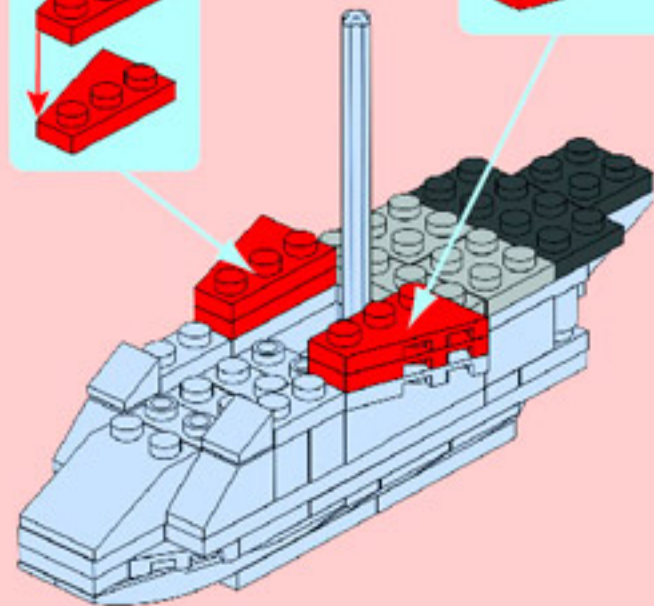
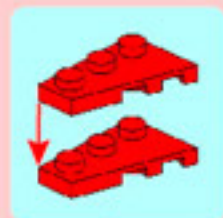
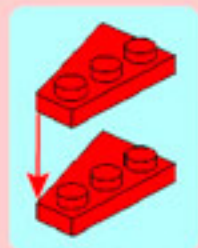


6

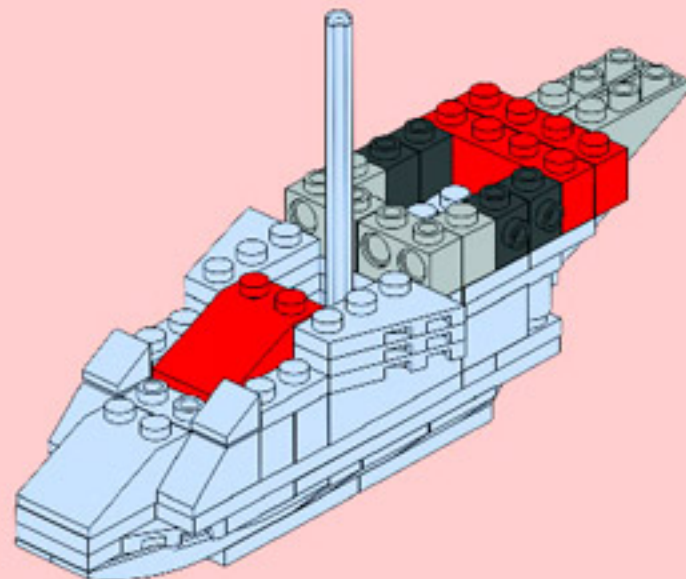


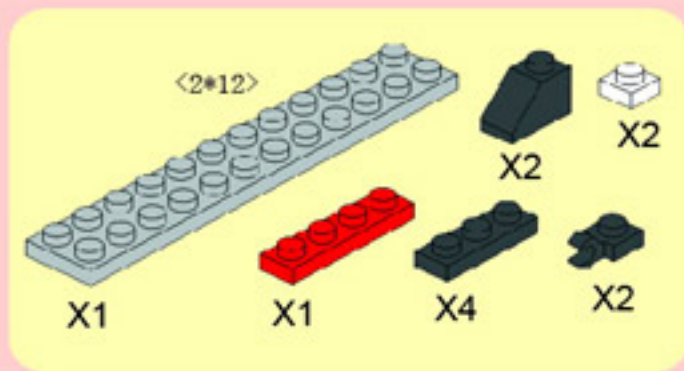


**7**

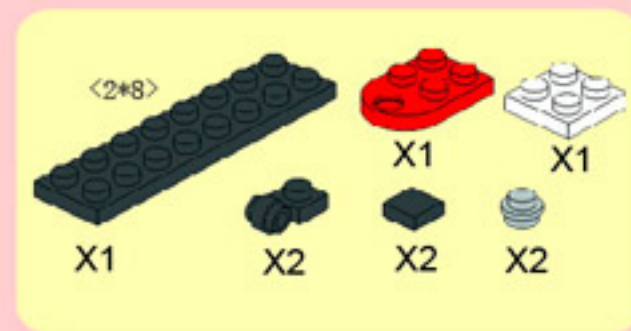
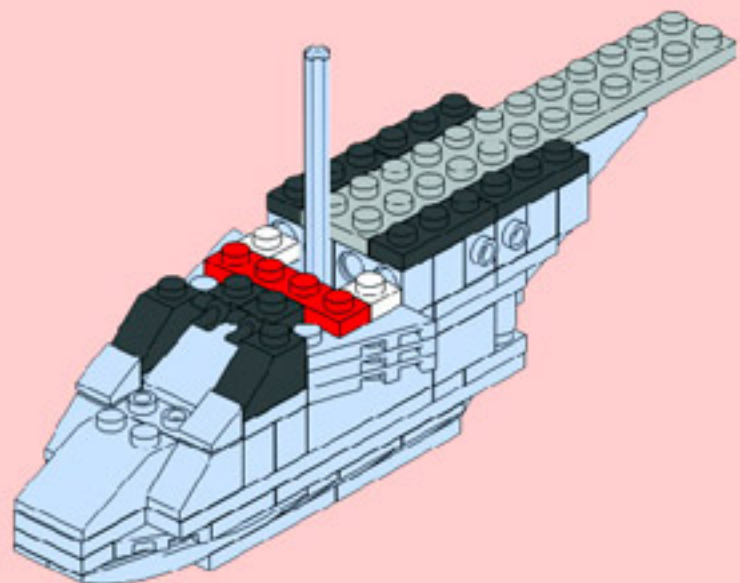


**8**

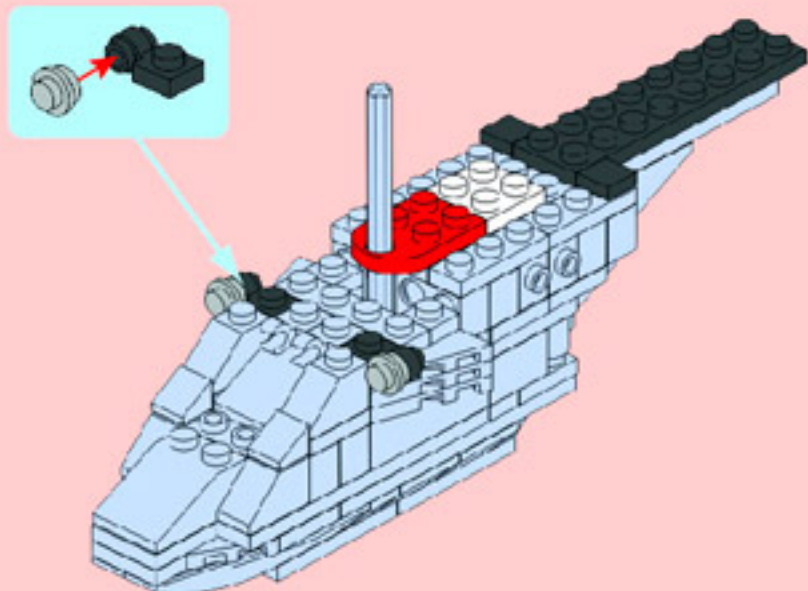




9



10







X1

X1

X2



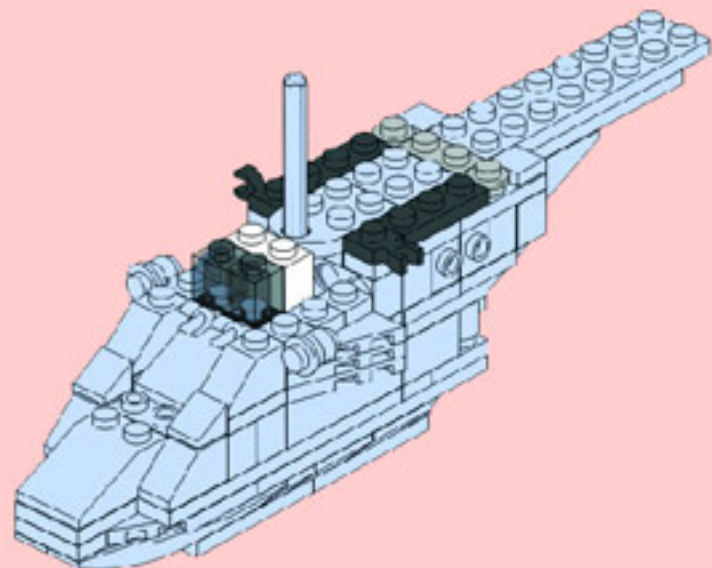
X1

X1

X2

X1

**11**



X1

X1

X2



X2

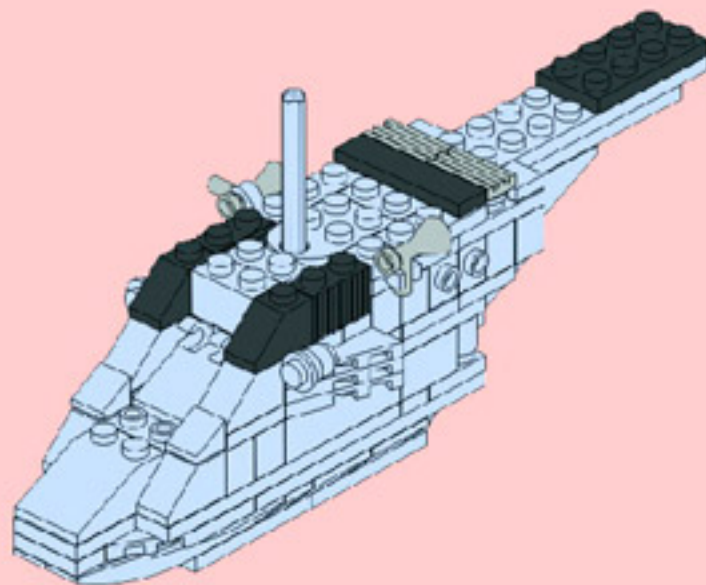


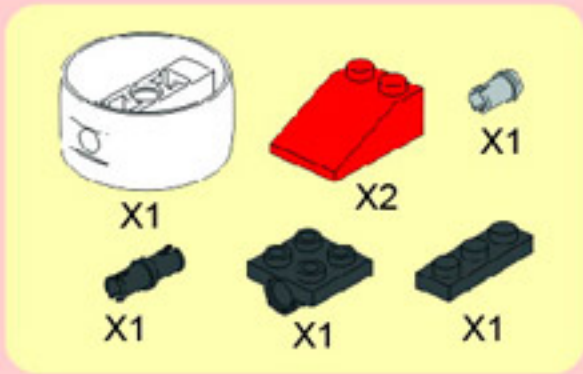
X2



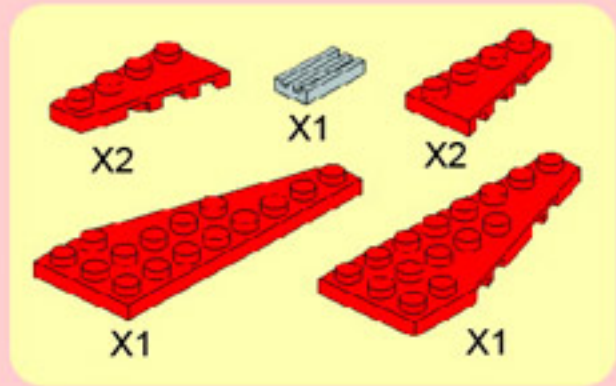
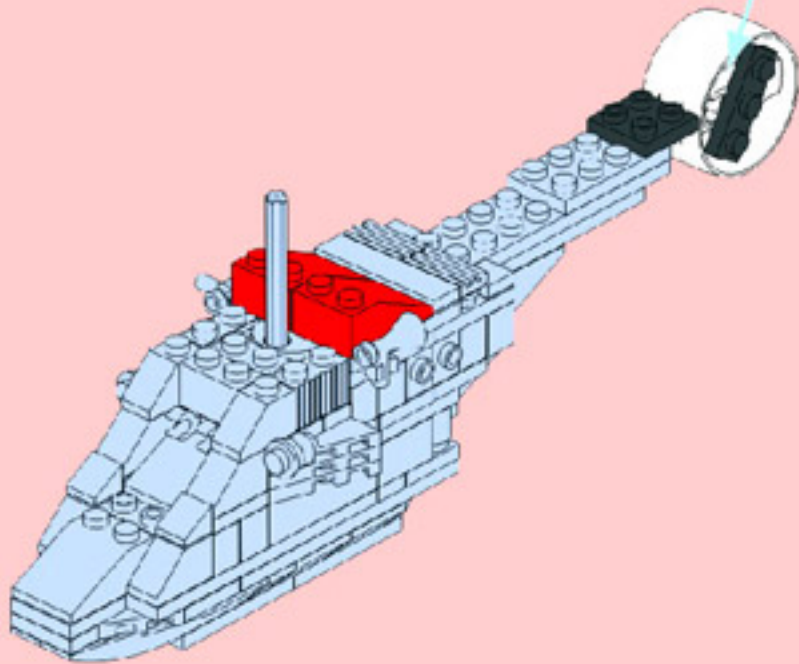
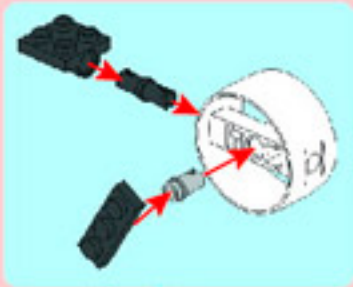
X2

**12**

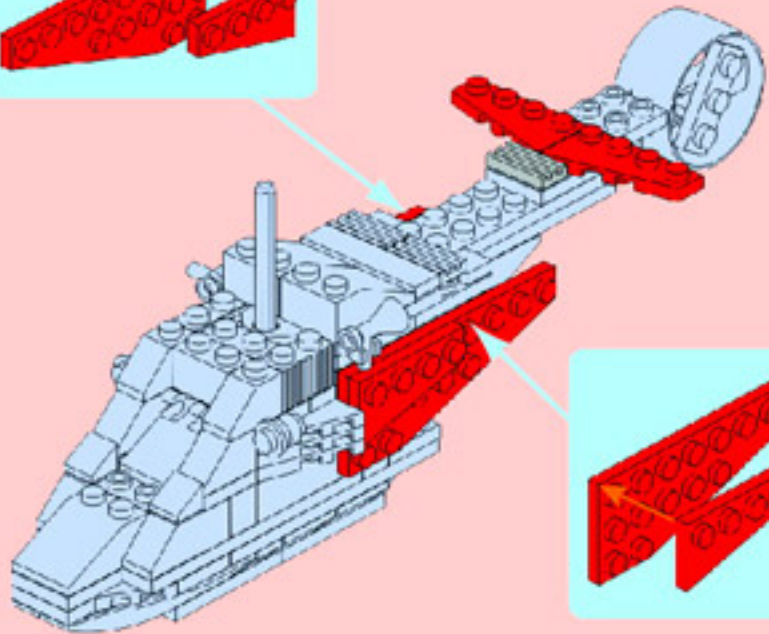
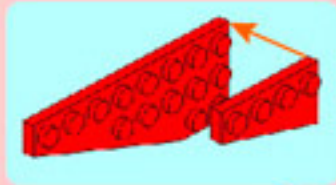


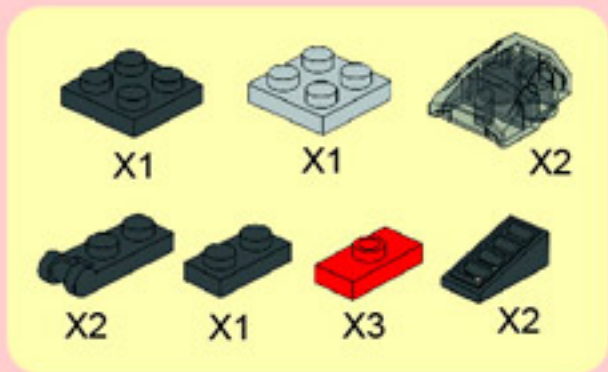


**13**

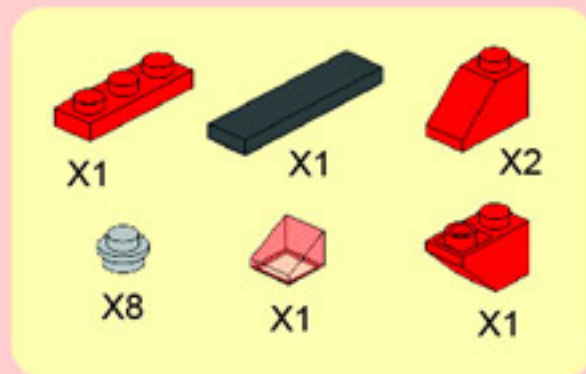
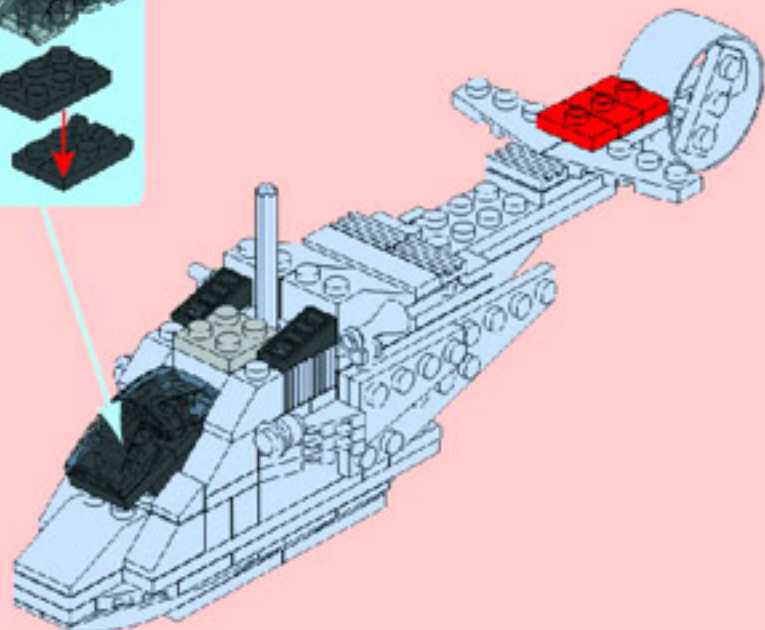
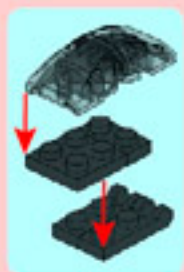


**14**

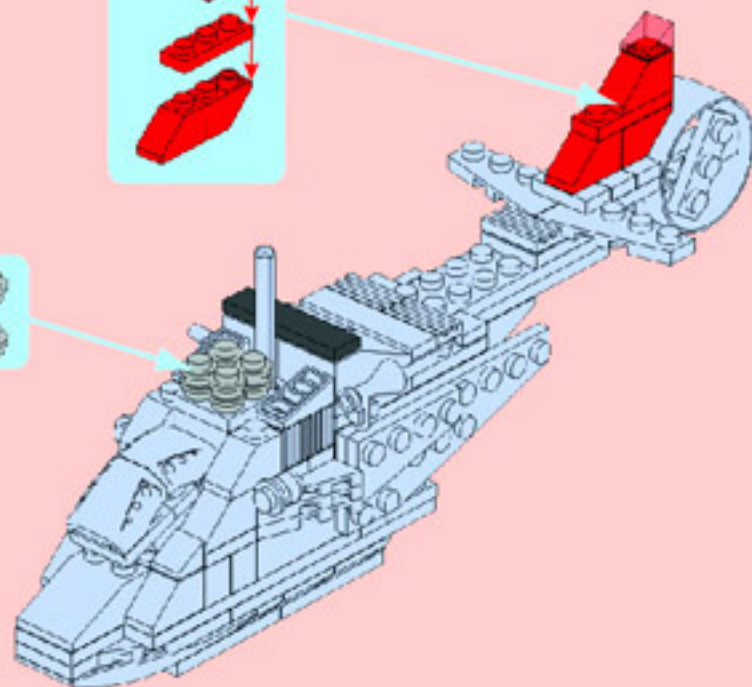


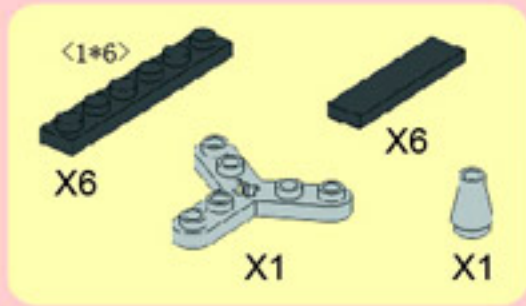


**15**

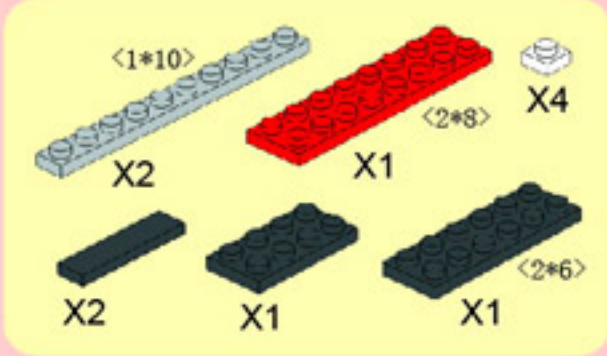
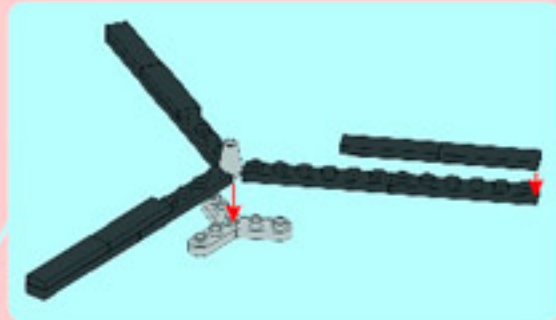


**16**





**17**



**18**

