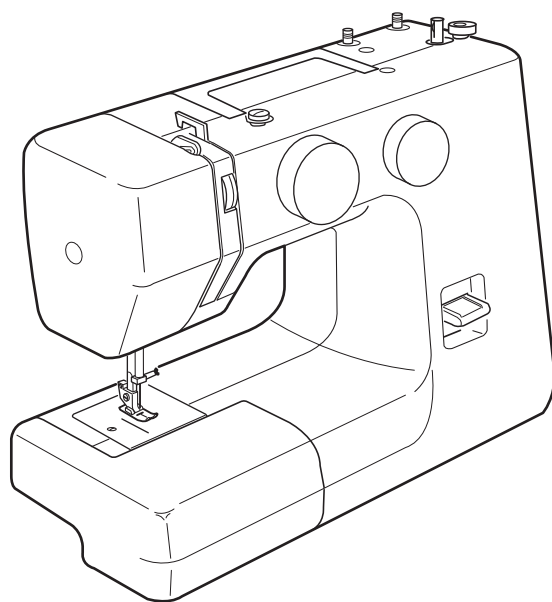


ИНСТРУКЦИЯ ПО ЭКСПЛУАТАЦИИ



ВАЖНЫЕ ИНСТРУКЦИИ ПО БЕЗОПАСНОСТИ

Машина не предназначена для использования людьми (включая детей) с ограниченными физическими, сенсорными или психическими возможностями, без достаточного опыта и надлежащего присмотра ответственных за их безопасность людей. Не позволяйте детям играть с машиной.
Ваша швейная машина разработана и сконструирована только для ДОМАШНЕГО ИСПОЛЬЗОВАНИЯ. Перед началом работы прочитайте все инструкции по пользованию.

ОПАСНО – Во избежание риска удара электрическим током:

1. Никогда не оставляйте включенную в сеть машину без присмотра. Всегда отключайте прибор от сети после работы и перед началом чистки.
2. Всегда отключайте от сети при замене лампочки. Вставляйте лампочку такого же типа на 15 Ватт.

ВНИМАНИЕ – Во избежание ожогов, пожара, удара электрическим током или нанесения

повреждений пользователю:

1. Не позволяйте играть с машиной. Будьте внимательны при работе, если в помещении находятся дети.
2. Используйте прибор только по его прямому назначению, описанному в этой инструкции.
Используйте приспособления, только рекомендуемые производителем и описанные в инструкции.
3. Не используйте машину, если у нее поврежденный шнур или вилка, в случае, если она падала, была повреждена, попала в воду или работает неправильно. Отнесите машину к ближайшему авторизованному дилеру для ремонта или наладки.
4. Машина должна работать только с открытыми вентиляционными отверстиями. Периодически чистите вентиляционные области машины и ножную педаль от пыли, грязи и остатков материи.
5. Ничего не кидайте и не вставляйте в вентиляционные отверстия.
6. Работайте на машине только в помещении.
7. Не работайте в помещении, где распылялись аэрозоли или использовался кислород.
8. Чтобы отключить питание, поставьте все выключатели в положение ВЫКЛ. («0»).
Затем вытащите вилку из розетки.
9. Не тяните вилку из розетки за шнур, берите вилку за корпус.
10. Будьте осторожны при работе с движущимися частями машины. Особое внимание уделяйте рабочей области вокруг иглы.
11. Используйте только оригинальную игольную пластину. Из-за неправильной пластины может сломаться игла.
12. Не используйте гнутые иглы.
13. Не тяните и не толкайте ткань при шитье, может сломаться игла.
14. Всегда отключайте машину и ставьте выключатель на «0» при регулировке или замене деталей в области работы иглы: заправке нити в иглу, смене иглы, заправке нижней нити, смене прижимной лапки и т.д.
15. Всегда отключайте машину от электрической розетки при проведении профилактических работ, снятии панелей и других процедур, описанных в этой инструкции.

СОХРАНЯЙТЕ ЭТИ ИНСТРУКЦИИ

СОДЕРЖАНИЕ

РАЗДЕЛ I. ЗНАКОМСТВО С МАШИНОЙ

Названия частей	2
Дополнительный столик	3
Свободный рукав	3
Стандартные аксессуары	3
Отсек для хранения аксессуаров	3

РАЗДЕЛ II. ПОДГОТОВКА К ШИТЬЮ

Подключение машины к сети	4
Контроль скорости шитья	4
Рычаг подъема прижимной лапки	5
Смена прижимной лапки	5
Держатель лапки	5
Замена игл	6
Проверка иглы	6
Таблица соотношений игл и ниток	6
Установка катушечных стержней	7
Установка шпульного колпачка	7
Намотка шпульки	8
Заправка шпульного колпачка	8
Заправка верхней нити	9
Вытягивание нижней нити	10
Регулятор натяжения верхней нити	10
Регулятор выбора строчек	11
Изменение длины стежка	11
Реверс	12
Штопательная пластина	12

РАЗДЕЛ III. ОСНОВНЫЕ ШВЕЙНЫЕ ТЕХНИКИ

Прямой стежок	13
Направительные линии на игольной пластине	14
Обработка прямых углов	14
Стежок зигзаг	14

РАЗДЕЛ IV. ДОПОЛНИТЕЛЬНЫЕ ТЕХНИКИ

Стежок трико	15
Трикотажный стежок	15
Прямой стежок стреч	16
Стреч рик-рек	16
Пришивание пуговиц	17
Петля	18
Вшивание молнии	19
Потайная строчка	19

РАЗДЕЛ V. ДЕКОРАТИВНЫЕ ТЕХНИКИ

Шов-ракушка	20
Сборки	20
Аппликация	21
Образцы стежков стреч	21

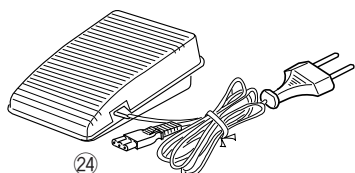
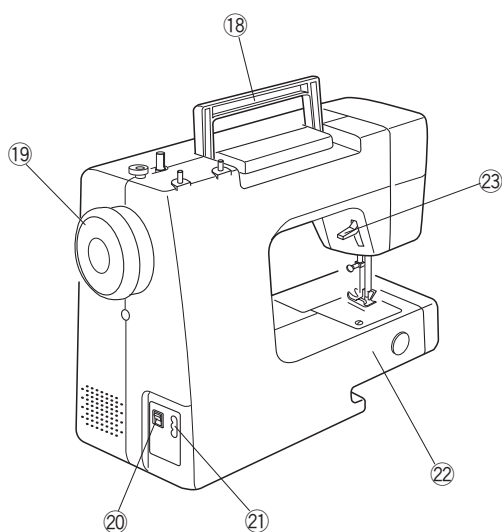
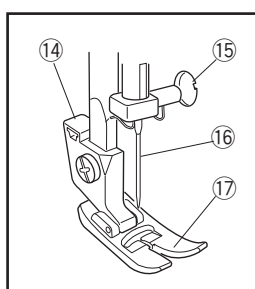
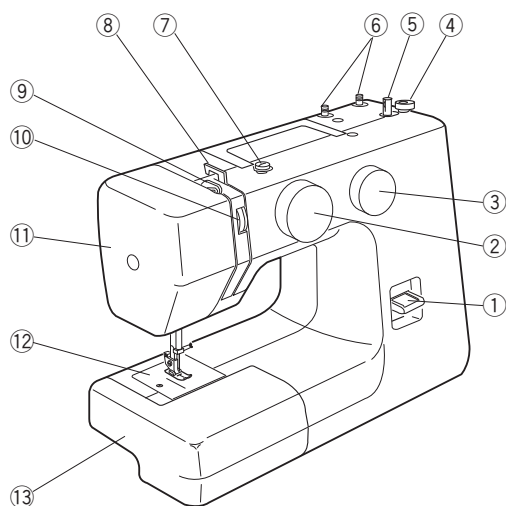
РАЗДЕЛ VI. УХОД ЗА МАШИНОЙ

Чистка шпульного отсека и челнока	22
Как разобрать шпуледержатель	22
Как собрать шпуледержатель	22
Чистка тканенаправителей	22
Лампочка	23
Устранение неисправностей	24

РАЗДЕЛ I. ЗНАКОМСТВО С МАШИНОЙ

Названия частей

- ① Реверс
- ② Регулятор выбора строчек
- ③ Регулятор длины стежка
- ④ Стопор намотки шпульки
- ⑤ Шпиндель намотки шпульки
- ⑥ Катущечные стержни
- ⑦ Нитенаправитель намотки шпульки
- ⑧ Нитенаправитель
- ⑨ Рычаг нитеводителя
- ⑩ Регулятор натяжения нити
- ⑪ Передняя панель
- ⑫ Игольная пластина
- ⑬ Дополнительный столик
- ⑭ Держатель прижимной лапки
- ⑮ Винт игольного стержня
- ⑯ Игла
- ⑰ Прижимная лапка
- ⑱ Ручка для переноса
- ⑲ Маховое колесо
- ⑳ Выключатель питания
- ㉑ Разъем машины
- ㉒ Свободный рукав
- ㉓ Рычаг подъема прижимной лапки
- ㉔ Педаль

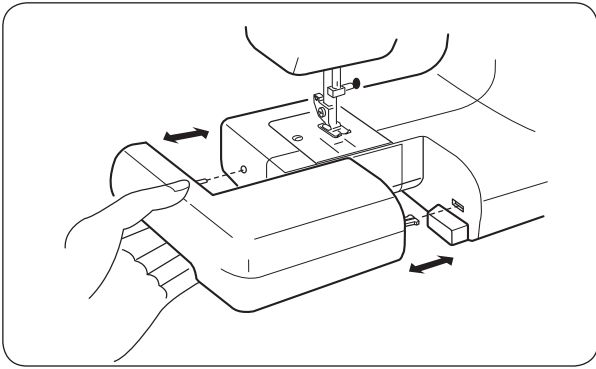


ПРИМЕЧАНИЕ:

При транспортировке машины держите ее одной рукой за ручку, а другой рукой придерживайте сбоку.

ПРИМЕЧАНИЕ:

Дизайн и спецификация машины могут быть изменены без предварительного уведомления.

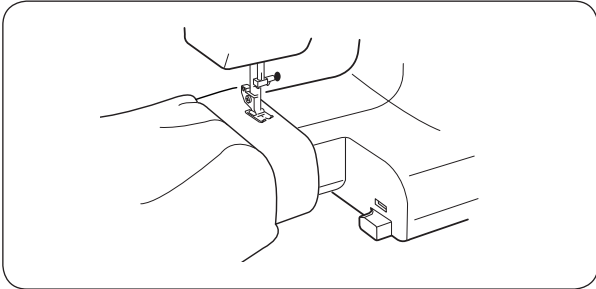


Дополнительный столик

Дополнительный столик обеспечивает дополнительное рабочее пространство, легко снимается для работы со свободным рукавом.

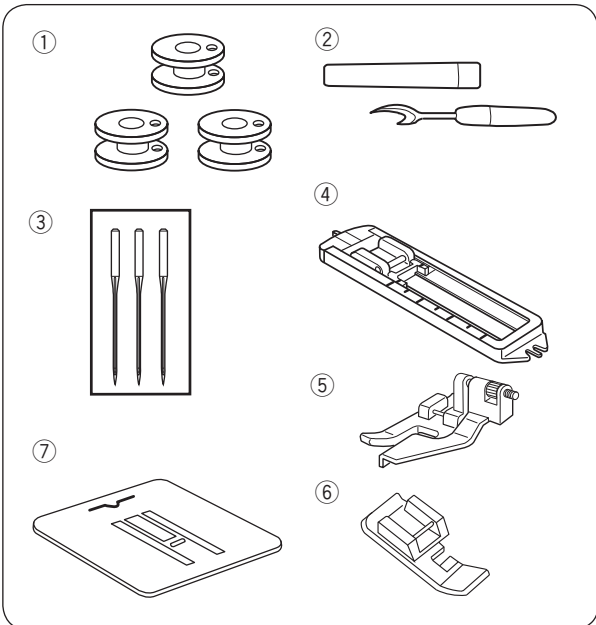
Чтобы снять столик

Чтобы снять столик, вытяните его влево.



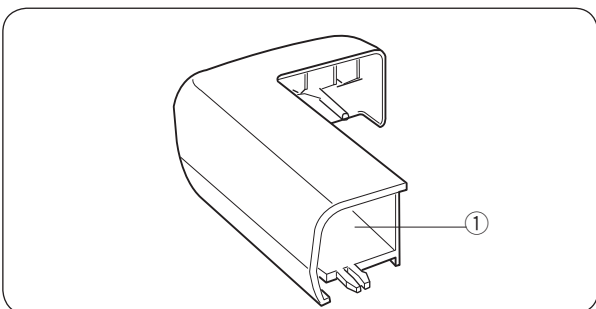
Свободный рукав

Со свободным рукавом удобно обрабатывать рукава, область пояса, брюки и другие изделия по кругу. Легко штопать носки или наносить заплатки на области колен, локтей или любую детскую одежду.



Стандартные аксессуары

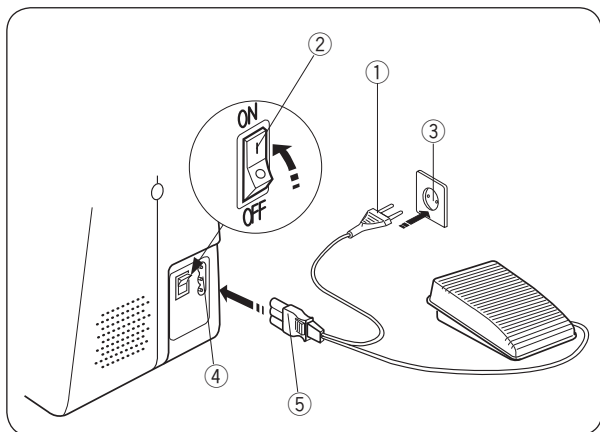
- ① Шпульки
- ② Вспарыватель (прорезыватель петли)
- ③ Набор игл
- ④ Рамка для петли
- ⑤ Лапка для потайного шва
- ⑥ Лапка для молнии
- ⑦ Штопательная пластина



Отсек для хранения аксессуаров

Стандартные аксессуары можно хранить в отсеке дополнительного столика.

- ① Отсек для хранения аксессуаров



РАЗДЕЛ II. ПОДГОТОВКА К ШИТЬЮ

Подключение машины к сети

- 1 Отключите питание.
- 2 Вставьте вилку машины в разъем машины.
- 3 Вставьте электрическую вилку в розетку на стене.
- 4 Выключателем включите питание машины и подсветку.
 - ① Электрическая вилка
 - ② Выключатель питания
 - ③ Розетка на стене
 - ④ Разъем машины
 - ⑤ Вилка машины



ВНИМАНИЕ:

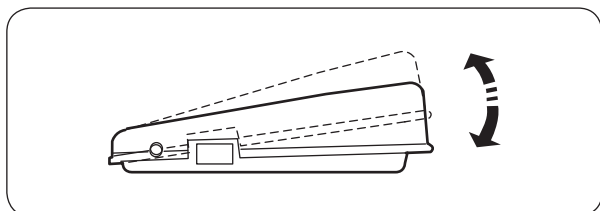
Перед подключением машины убедитесь, что напряжение машины соответствует напряжению в Вашей электросети.

ПРИМЕЧАНИЕ:

Во время работы внимательно следите за областью шитья и движущимися частями машины, такими как рычаг нитеводителя, маховое колесо или игла. Всегда отключайте питание и вытаскивайте вилку из розетки, если:

- оставляете машину без присмотра,
- устанавливаете или снимаете какие-нибудь части машины,
- чистите машину.

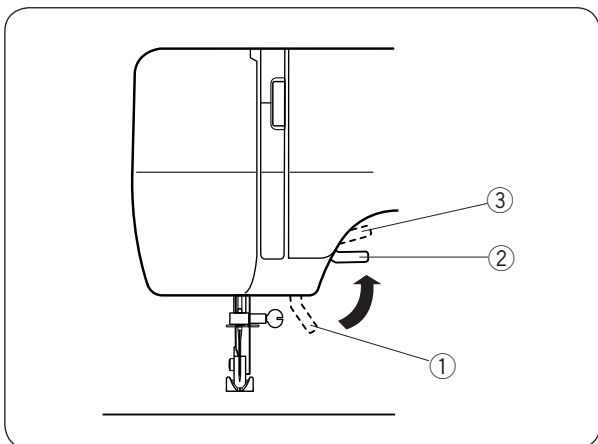
Ничего не кладите на ножную педаль, иначе машина может заработать неожиданно.



Контроль скорости шитья

Скорость шитья регулируется ножной педалью.

Чем сильнее нажимать на педаль, тем быстрее работает машина.

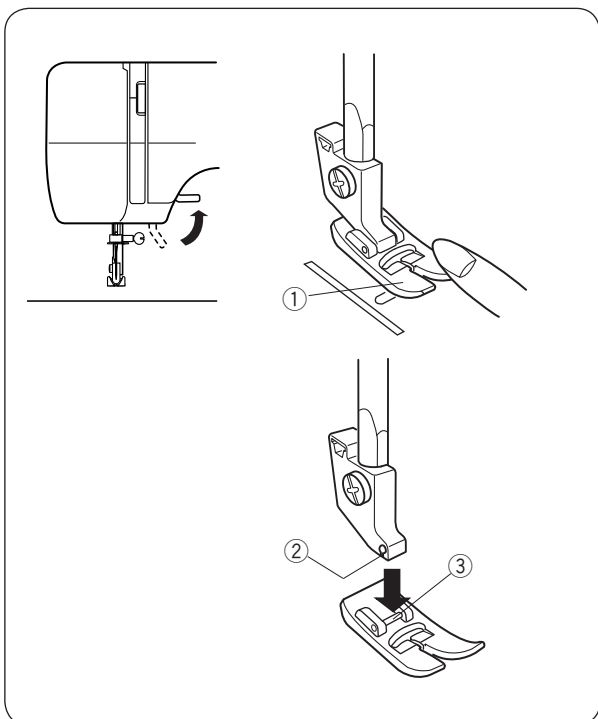


Рычаг подъема прижимной лапки

Рычаг подъема прижимной лапки поднимает и опускает прижимную лапку.

Можно поднять прижимную лапку на 0,6 см выше обычного ее положения для легкой смены лапки и для работы с тяжелыми тканями.

- ① Лапка опущена
- ② Обычное поднятое положение
- ③ Наивысшее положение



Смена прижимной лапки

- ① Прижимная лапка
- ② Выемка
- ③ Поперечина



ВНИМАНИЕ:

Перед заменой прижимной лапки отключите питание машины и вытащите вилку из розетки.

• Как отстегнуть лапку

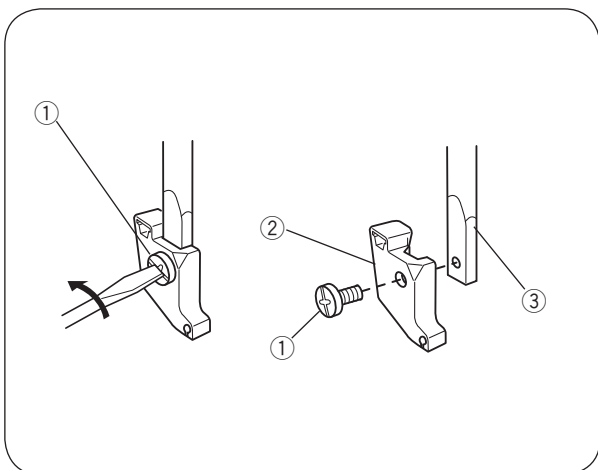
Поверните на себя маховое колесо и поднимите иглу в верхнее положение.

Поднимите прижимную лапку.

Нажмите на кнопку позади держателя прижимной лапки ①, чтобы отстегнуть лапку.

• Как пристегнуть прижимную лапку:

Расположите выбранную лапку так, чтобы перекладина ③ на лапке находилась прямо под желобком ② держателя лапки. Опустите рычаг подъема прижимной лапки вниз и пристегните лапку.



Держатель лапки

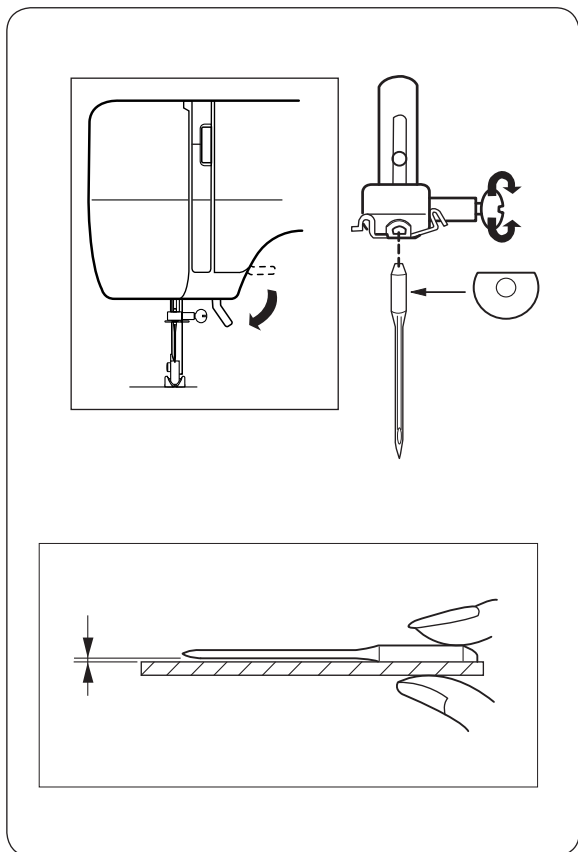
- ① Установочный винт
- ② Держатель лапки
- ③ Прижимной стержень

• Чтобы снять держатель лапки:

удалите установочный винт ① при помощи отвертки, повернув его против часовой стрелки.

• Чтобы установить держатель лапки:

сопоставьте отверстия на держателе ② и прижимном стержне ③. Установите в отверстие винт ①. Затяните винт ① отверткой по часовой стрелке.



Замена игл



ВНИМАНИЕ:

Перед заменой иглы отключите питание машины и вытащите вилку из розетки.

Поверните на себя маховое колесо, поднимите иглу и опустите прижимную лапку.

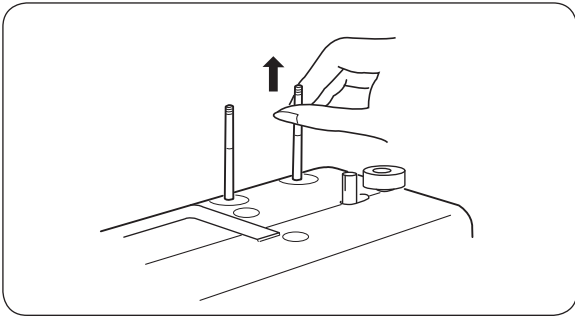
- 1 Ослабьте игольный винт, поворачивая его против часовой стрелки.
Выньте иглу из зажима.
- 2 Вставьте новую иглу плоской стороной от себя.
Вставляя новую иглу, подтолкните ее вверх до стопора и отверткой затяните игольный винт.

Проверка иглы

Чтобы проверить качество иглы, положите ее плоской стороной на какую-нибудь ровную поверхность (игольная пластина, стекло и т.д.). Зазор между иглой и ровной поверхностью должен быть везде одинаковым. Никогда не пользуйтесь гнутыми или тупыми иглами.

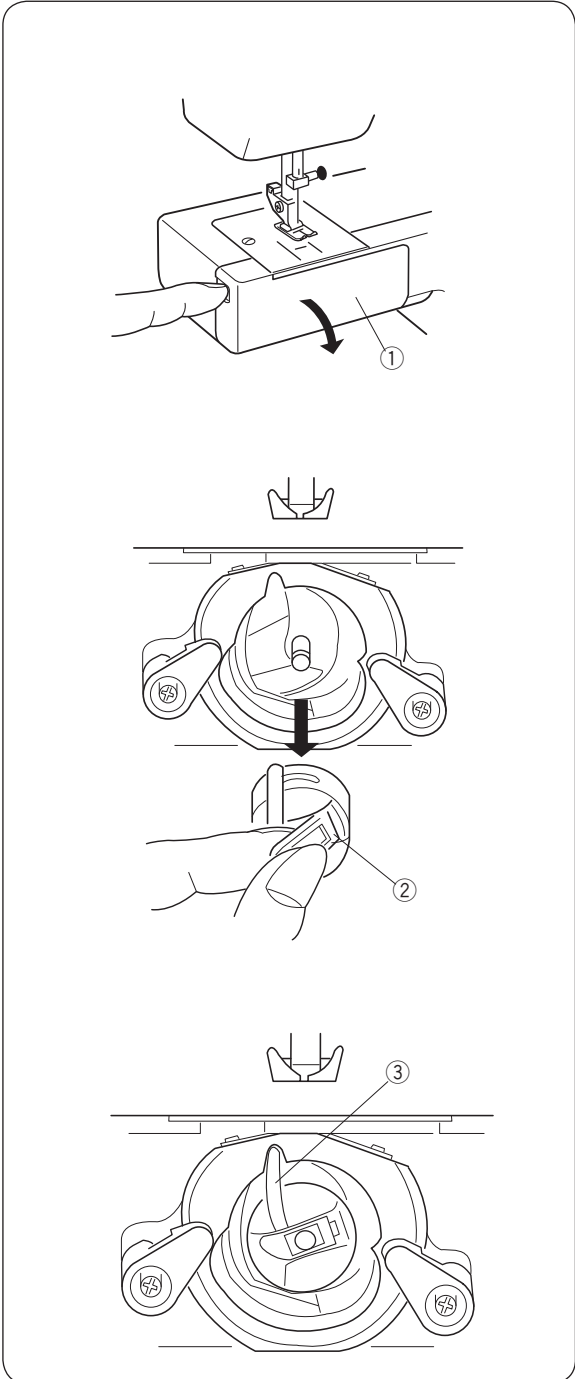
Таблица соотношений игл и ниток (импортного производства)

	Ткань	Нитки	Размер иглы
Легкие ткани	Крепдешин, вуаль, органза, батист, жоржет, трико	Тонкий шелк Тонкий хлопок Тонкий полиэстер Тонкий хлопок с полиэстером	9 или 11
Средние ткани	Лен, хлопок, двойной трикотаж, пике, перкаль, сарж	Шелк 50 Хлопок 50-80 Синтетика 50-60 Хлопок с полиэстером	11 или 14
Тяжелые ткани	Джинса, твид, габардин, репс, пальтовые и драпировочные ткани	Шелк 50 Хлопок 40-50 Синтетика 40-50 Хлопок с полиэстером	14 или 16



Установка катушечных стержней

Катушечные стержни удерживают катушку с ниткой для подачи ее в машину. Чтобы воспользоваться катушечным стержнем, вытяните его вверх. Для хранения утопите вниз.



Установка шпульного колпачка

Откройте крышку челночного механизма.

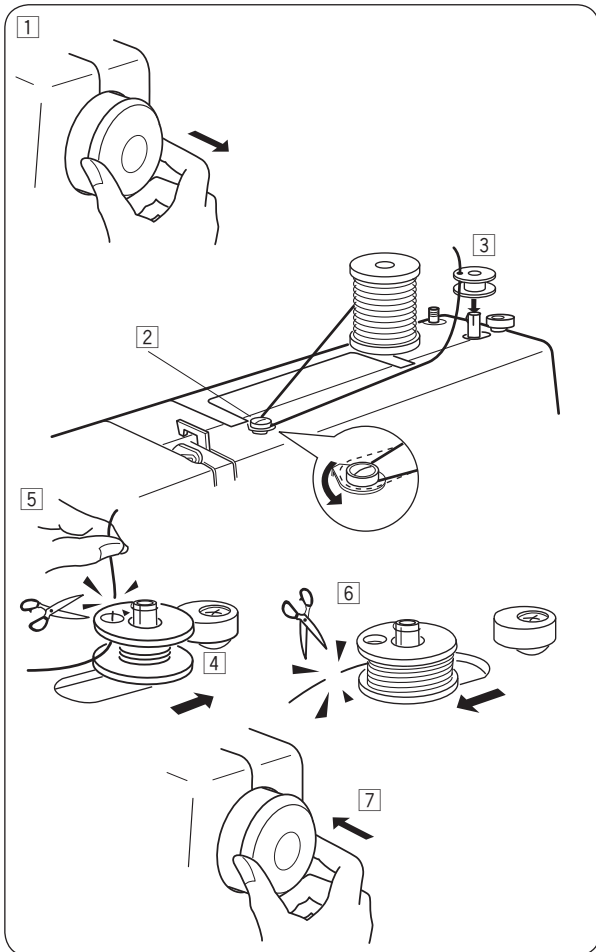
① Крышка челночного механизма

Поверните маховое колесо на себя и поднимите иглу. Вытащите шпульный колпачок за язычок.

② Язычок

Установите на место шпульный колпачок, расположите выступ в выемке.

③ Выступ

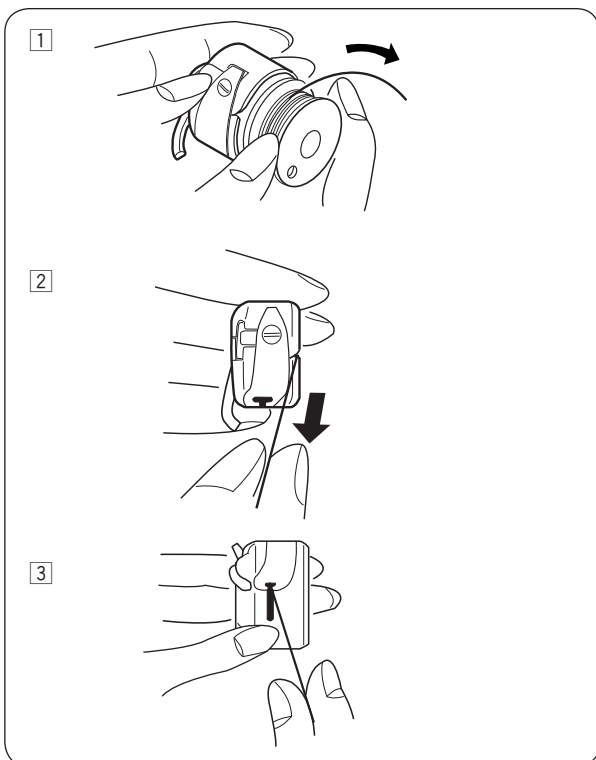


Намотка шпульки

- 1 Отключите маховое колесо.
- 2 Отмотайте нитку с катушки. Проведите ее через направитель намотки.
- 3 Проденьте нить сквозь отверстие в шпульке изнутри наружу. Наденьте шпульку на стержень намотки.
- 4 Отодвиньте ее вправо.
- 5 Удерживая рукой свободный конец нити, нажмите на педаль. Когда машина сделает несколько оборотов, остановите ее и обрежьте нить близко к отверстию.
- 6 Снова нажмите на педаль. Остановите машину, когда шпулька будет полностью намотана. Верните стержень намотки в первоначальное положение, передвинув его влево, и обрежьте нить.
- 7 Подключите маховое колесо, подтолкните его влево (поставьте его в первоначальное положение).

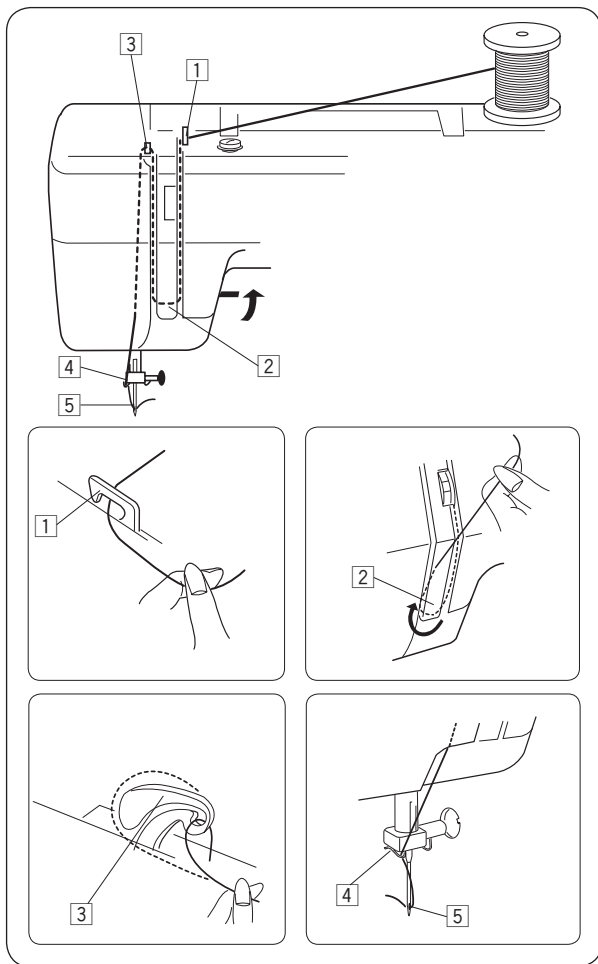
Примечание:

Меняйте положение стержня намотки только, когда машина остановится.



Заправка нити в шпульный колпачок

- 1 Вставьте шпульку в шпульный колпачок. Нить должна разматываться в направлении, указанном стрелкой.
 - 2 Вытяните нить в щель шпульного колпачка.
 - 3 Протяните нить под пружиной натяжения и в ушко подачи.
- * Вытяните нить приблизительно на 10 см.



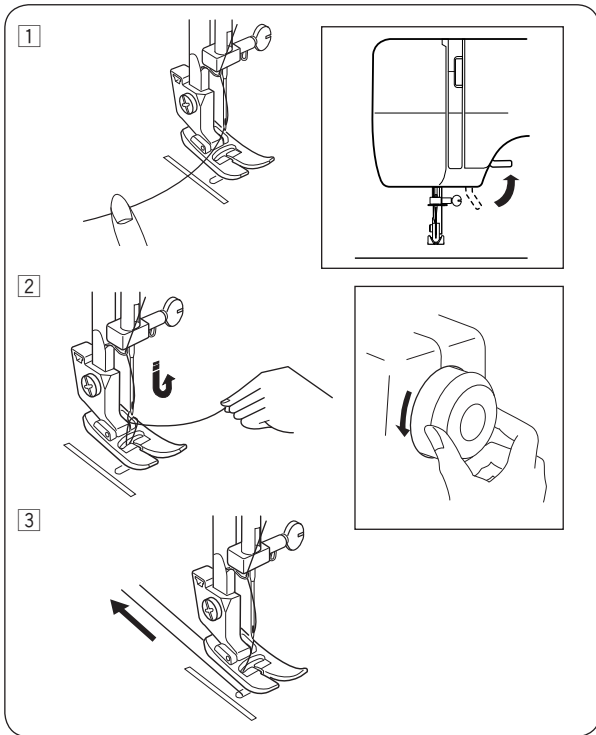
Заправка верхней нити

Поднимите рычаг нитеводителя в высшее положение, повернув на себя маховое колесо.
 Поднимите прижимную лапку.
 Установите катушку на катушечный стержень как показано на рисунке. Нить должна отматываться сзади катушки.

- 1 Двумя руками пропустите нить через верхний нитенаправитель.
- 2 Удерживая нить около катушки, проведите ее вниз в область натяжения, а затем вокруг пружинного держателя.
- 3 Подтяните нить вверх и пропустите ее через рычаг нитеводителя справа налево.
- 4 Ведите нить вниз и пропустите ее через нитенаправитель игловодителя с левой стороны.
- 5 Вденьте нить в ушко иглы спереди назад.

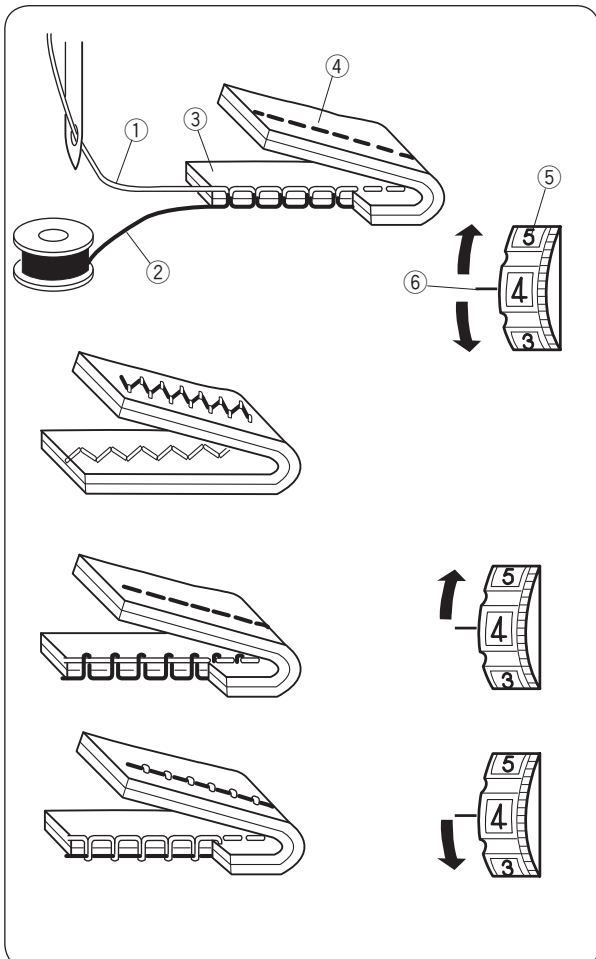
Примечание:

Чтобы легче вдеть нить в ушко иглы, обрежьте нить острыми ножницами.



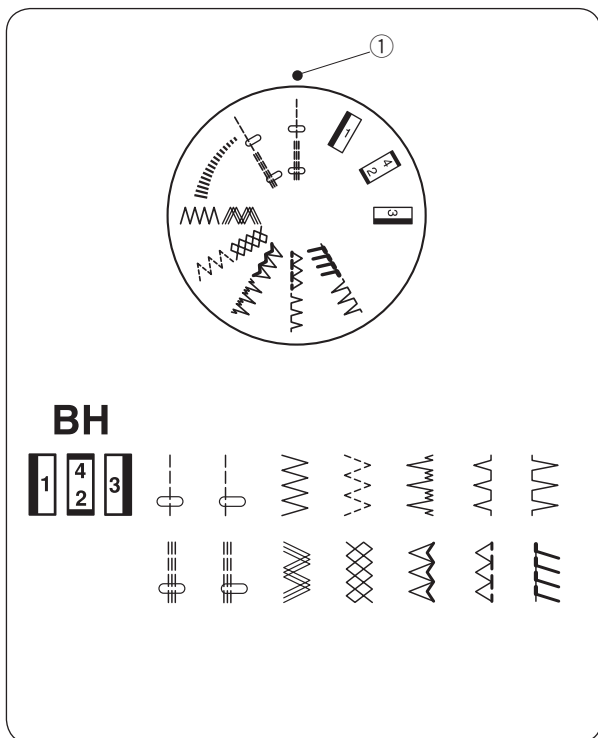
Вытягивание нижней нити

- 1 Поднимите прижимную лапку, левой рукой слегка удерживайте игольную нить.
- 2 Правой рукой медленно поверните на себя маховое колесо и поднимите иглу и игловодитель в наивысшее положение. Слегка потяните за игольную нить, сформируйте петлю из нижней нити.
- 3 Вытяните по 15 см каждой нити и отведите их назад под прижимную лапку.



Регулятор натяжения верхней нити

- 1 **Правильное натяжение**
Натяжение нити при шитье устанавливается в зависимости от обрабатываемой ткани, количества слоев и других различных условий. У идеального стежка зигзаг шпульная нить не выглядывает на лицевую сторону ткани, а игольная нить слегка просматривается на изнаночной стороне.
 - ① Игольная нить (верхняя нить)
 - ② Шпульная нить (нижняя нить)
 - ③ Лицевая сторона ткани
 - ④ Изнаночная сторона ткани
 - ⑤ Регулятор натяжения нити
 - ⑥ Установочная отметка
- 2 **Натяжение игольной нити слишком сильное**
Нижняя нить видна на лицевой стороне изделия. Установите регулятор на меньшую цифру и ослабьте натяжение верхней нити.
- 3 **Натяжение игольной нити слишком слабое**
Верхняя нить видна на изнаночной стороне изделия. Установите регулятор на большую цифру и увеличьте натяжение верхней нити.



Регулятор выбора строчек

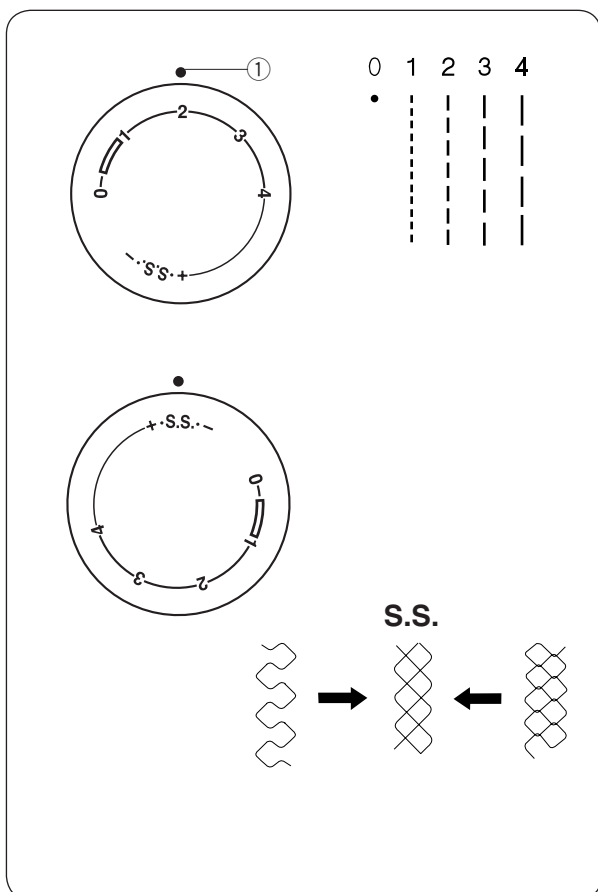
Поднимите иглу и прижимную лапку. Совместите символ нужной строчки с установочной отметкой на панели, повернув регулятор выбора строчек.

① Установочная отметка



ВНИМАНИЕ:

Не поворачивайте регулятор выбора строчек, когда игла находится в ткани. Игла может погнуться или сломаться.



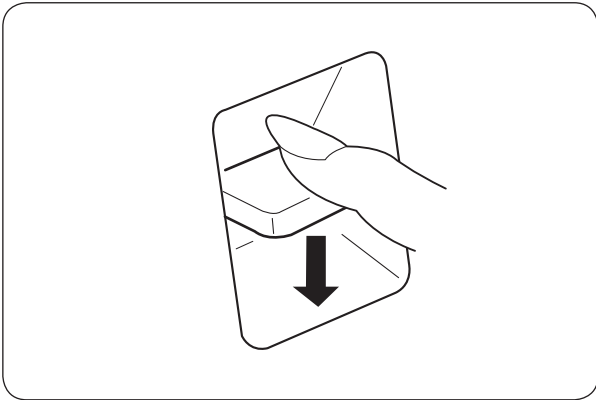
Изменение длины стежка

Поверните регулятор длины стежка и установите нужную цифру длины стежка напротив установочной отметки на панели.

Чем больше цифра, тем длиннее стежок.

① Установочная отметка

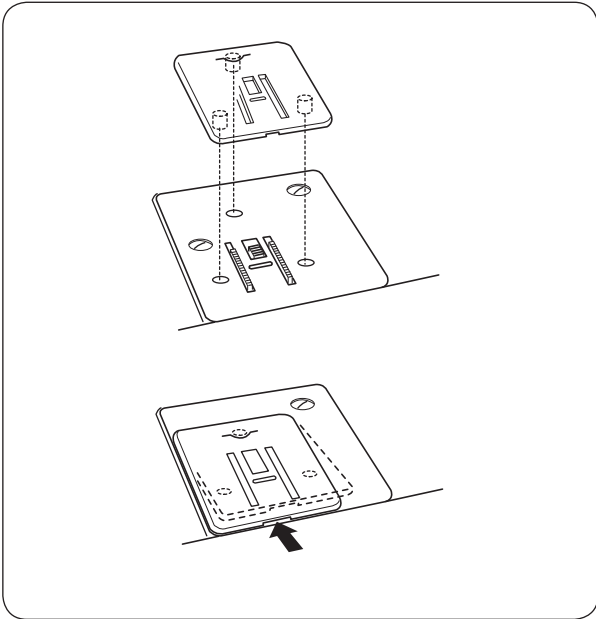
- При работе с зигзагом устанавливайте регулятор в промежутке от 0.5 до 4.
- Чтобы правильно создавать стежки стреч, совмещайте «S.S» с установочной отметкой.
- Если стежки стреч получаются неровными, поверните ручку длины стежка к «-», чтобы сжать их, и к «+», чтобы их растянуть.



Реверс

Нажмите на кнопку реверса для создания строчки в обратном направлении.

Пока нажата эта кнопка, машина будет шить в обратном направлении.



Штопательная пластина

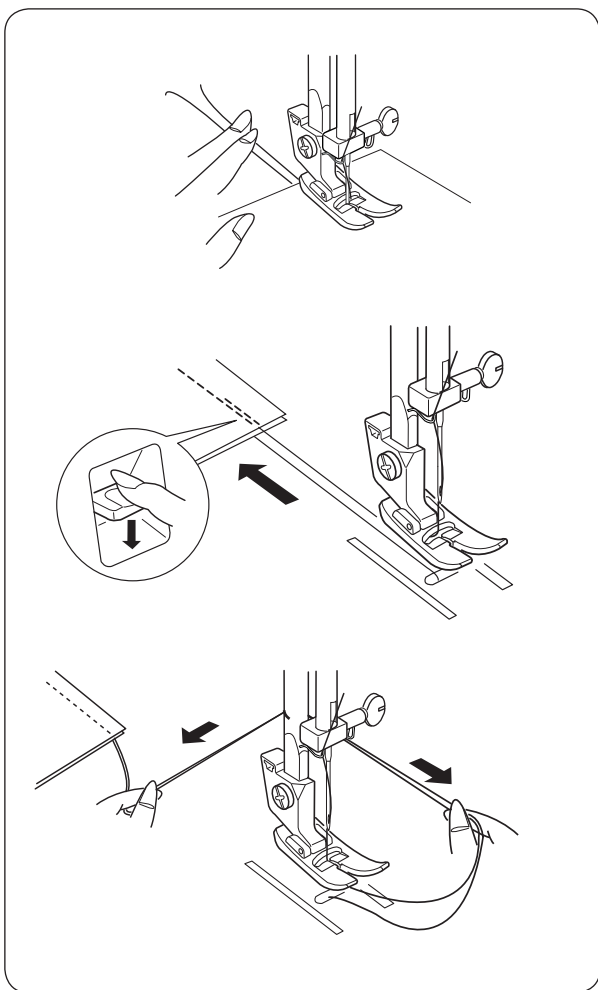
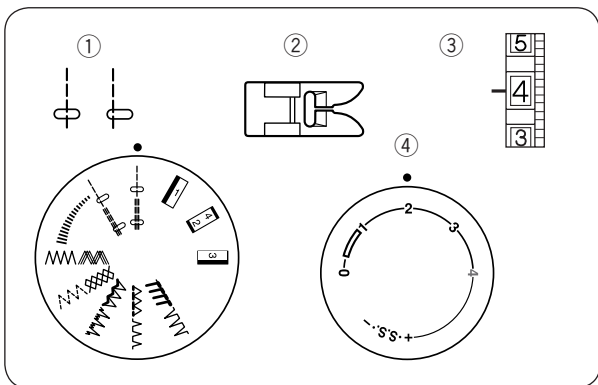
Возьмите пластину, три штырька должны смотреть вниз.

Установите штопательную пластину поверх игольной пластины в отверстия. Рейка транспортера будет видна сквозь отверстия штопательной пластины.

РАЗДЕЛ III. ОСНОВНЫЕ ШВЕЙНЫЕ ТЕХНИКИ

Прямой стежок

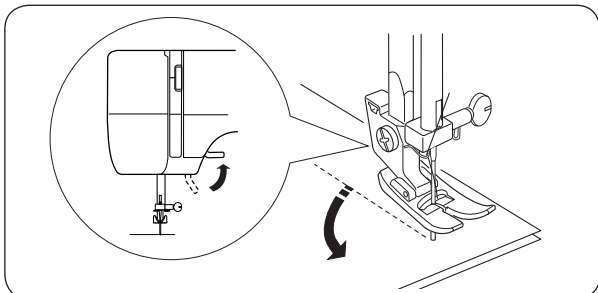
- | | |
|--------------------|-------------------|
| ① Выбор строчки: | |
| ② Прижимная лапка: | лапка для зигзага |
| ③ Натяжение нити: | 2-6 |
| ④ Длина стежка: | 1.5-4 |



- 1 Поднимите прижимную лапку и расположите ткань в соответствии с направляющими линиями на игольной пластине. Опустите иглу в ткань. Опустите прижимную лапку и отведите нити назад. Нажмите на ножную педаль. Слегка только направляйте ткань вдоль линий на игольной пластине, ткань должна сама проходить под лапку.

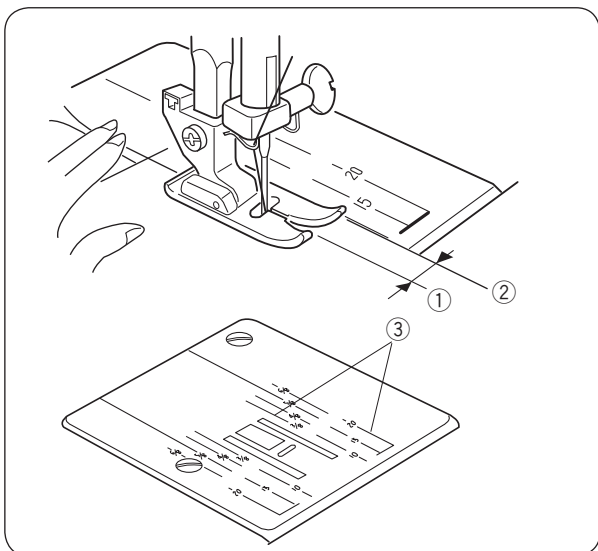
- 2 Для закрепления конца строчки нажмите на кнопку реверса и прострочите несколько обратных стежков. Поднимите прижимную лапку и снимите ткань, отведя нити назад.

- 3 Подведите нити вверх к нитеобрезателю. Нити обрезаются на достаточной длине для начала нового шва.



Изменение направления строчки

Остановите машину, поверните на себя маховое колесо и опустите иглу в ткань. Поднимите прижимную лапку. Поверните ткань вокруг иглы и смените направление строчки. Опустите прижимную лапку и продолжайте строчить.



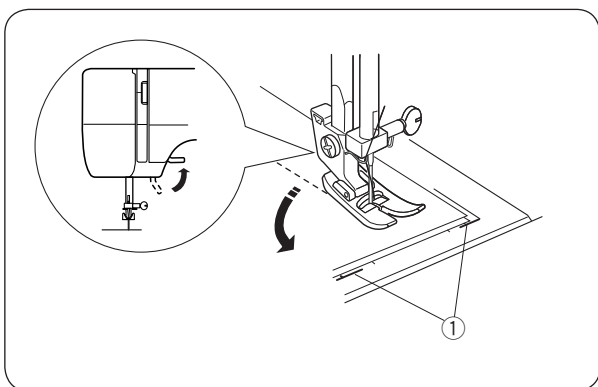
Направительные линии на игольной пластине

Цифры на игольной пластине обозначают расстояние между центральным положением иглы и направительной линией.

Цифры спереди даны в см, а цифры позади – в дюймах.

Номер	15	20	4/8	5/8	6/8
Расстояние (см)	1,5	2,0	1,3	1,6	1,9

- ① Центральное положение иглы
- ② Направительные линии
- ③ Цифры



Обработка прямых углов

Сделать прямой угол на 1.6 см от края ткани.

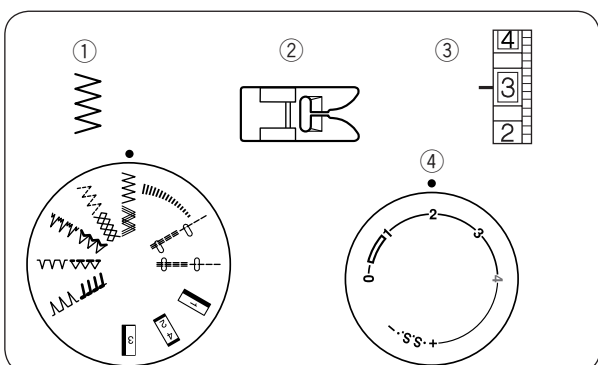
Остановите строчку и опустите иглу в ткань, повернув на себя маховое колесо.

Поднимите прижимную лапку и поверните ткань по линии 5/8 (1.6 см).

Опустите прижимную лапку и начните строчку в новом направлении.

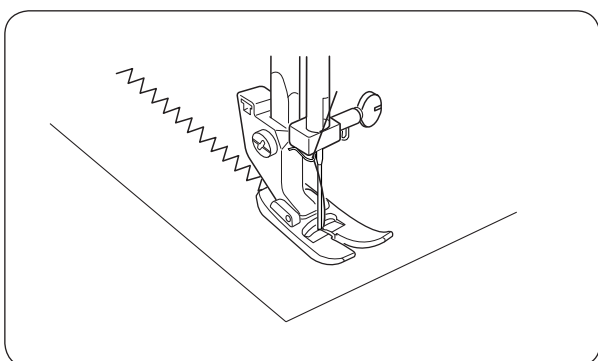
Направляйте ткань во время создания строчки вдоль указанных линий.

- ① Направительные линии для прямых углов



Стежок зигзаг

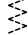
- ① Выбор строчки:
- ② Прижимная лапка: лапка для зигзага
- ③ Натяжение нити: 2–5
- ④ Длина стежка: 0.5–4

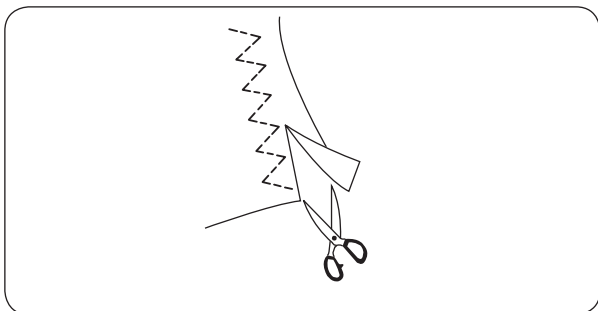
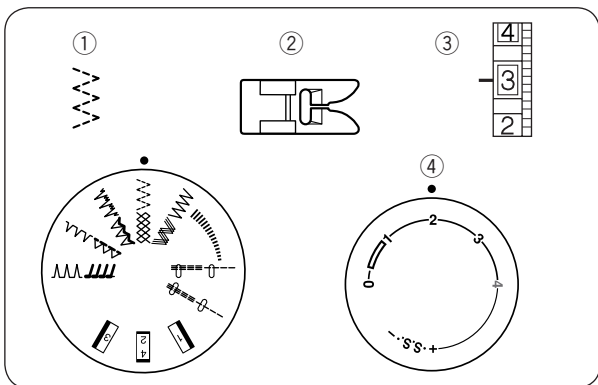


Простой зигзаг широко используется для обработки краев, пришивания пуговиц и т.д.

РАЗДЕЛ IV. ДОПОЛНИТЕЛЬНЫЕ ТЕХНИКИ


Стежок трико

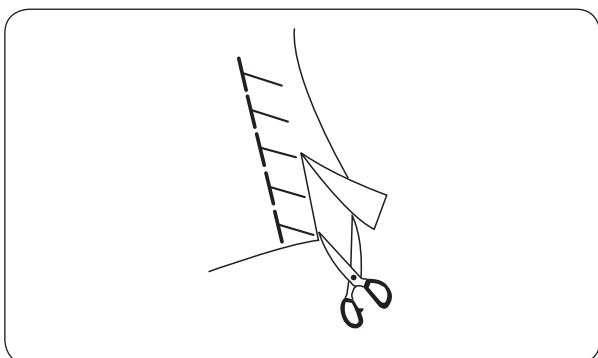
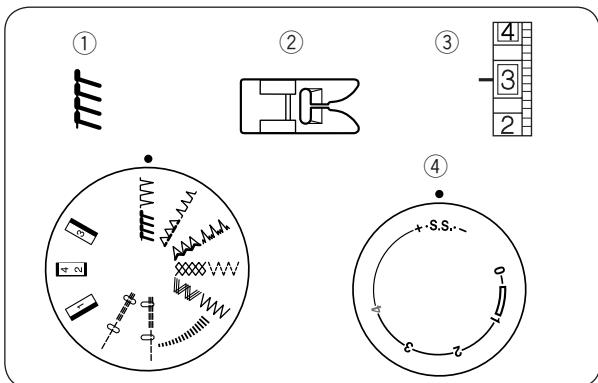
- ① Выбор строчки: 
- ② Прижимная лапка: лапка для зигзага
- ③ Натяжение нити: 1-4
- ④ Длина стежка: 0.5-4



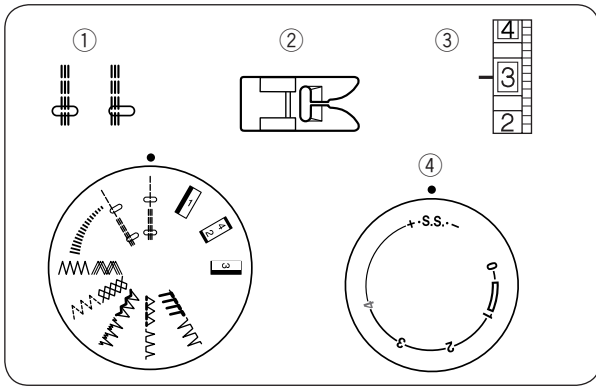
Этот стежок используется для отделки края синтетических и других тканей, склонных собираться в складки. Расположите ткань и создайте шов в 1,6 см. После шитья отрежьте лишнюю ткань. Будьте осторожны, не прорежьте стежки.

Трикотажный стежок

- ① Выбор строчки: 
- ② Прижимная лапка: лапка для зигзага
- ③ Натяжение нити: 1-4
- ④ Длина стежка: S.S.

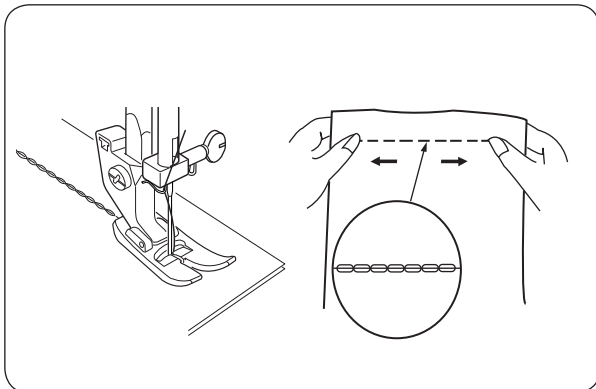


Этот стежок идеально подходит для шитья купальных костюмов и стреч велюра, т.к. обеспечивает высокую прочность и эластичность. Положите ткань и сделайте шов в 1,6 см. После шитья отрежьте лишнюю ткань. Будьте осторожны, не прорежьте стежки.

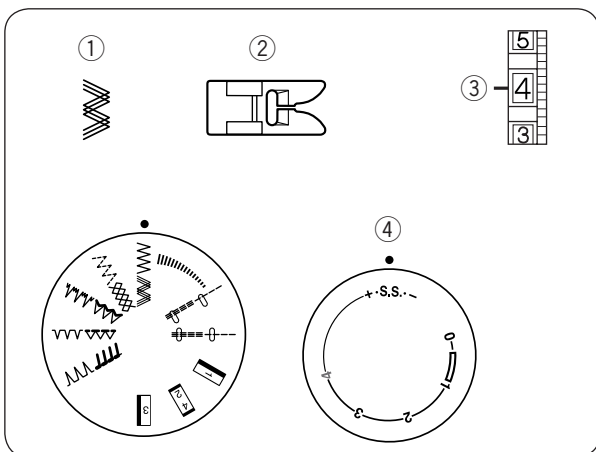


Прямой стежок стреч

- ① Выбор строчки:
- ② Прижимная лапка: лапка для зигзага
- ③ Натяжение нити: 2-6
- ④ Длина стежка: S.S.

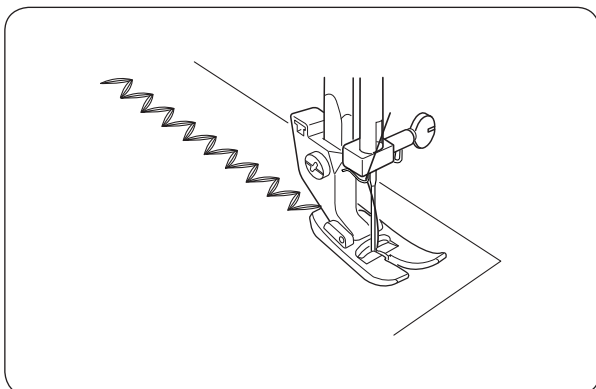


Этот прямой и прочный стежок рекомендуется использовать там, где для обеспечения комфорта и долговечности необходимы прочность и эластичность. Используйте его для усиления пройм и швов на брюках, а также на трикотажных и стречевых тканях, чтобы избежать сборок. Так же используйте его для обеспечения прочности, например, на рюкзаках.

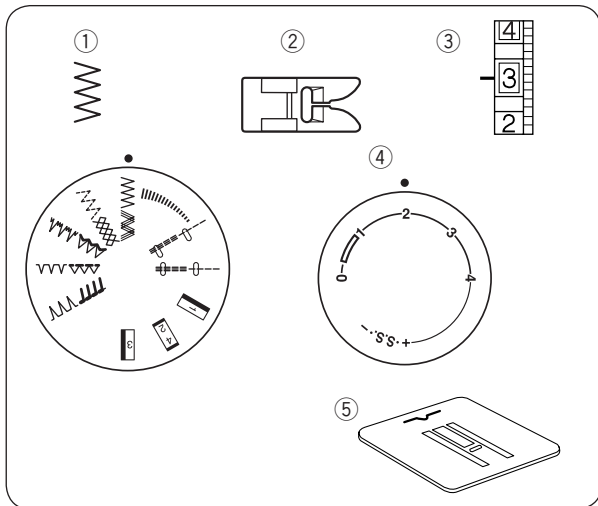


Стреч рик-рек

- ① Выбор строчки:
- ② Прижимная лапка: лапка для зигзага
- ③ Натяжение нити: 2-6
- ④ Длина стежка: S.S.

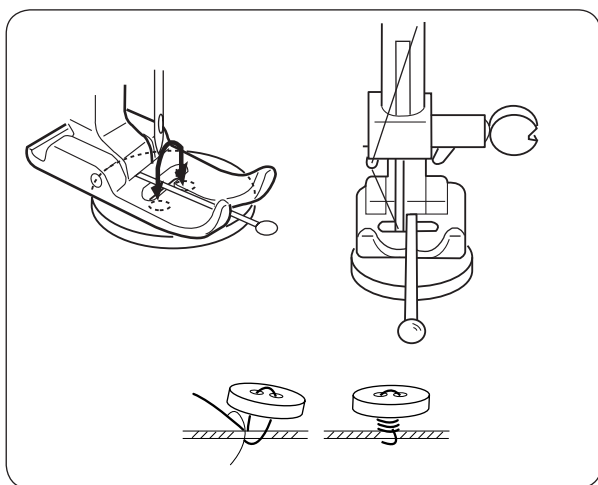


Используйте этот стежок на тканях стреч там, где можно применить зигзаг. Его также можно использовать в качестве декоративной простежки.

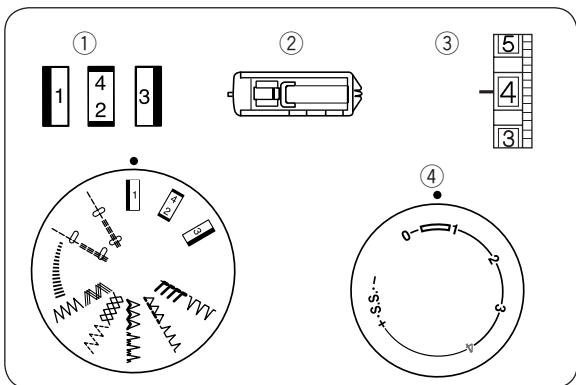


Пришивание пуговиц

- ① Выбор строчки:
- ② Прижимная лапка: лапка для зигзага
- ③ Натяжение нити: 3–7
- ④ Длина стежка: любая
- ⑤ Штопальная пластина



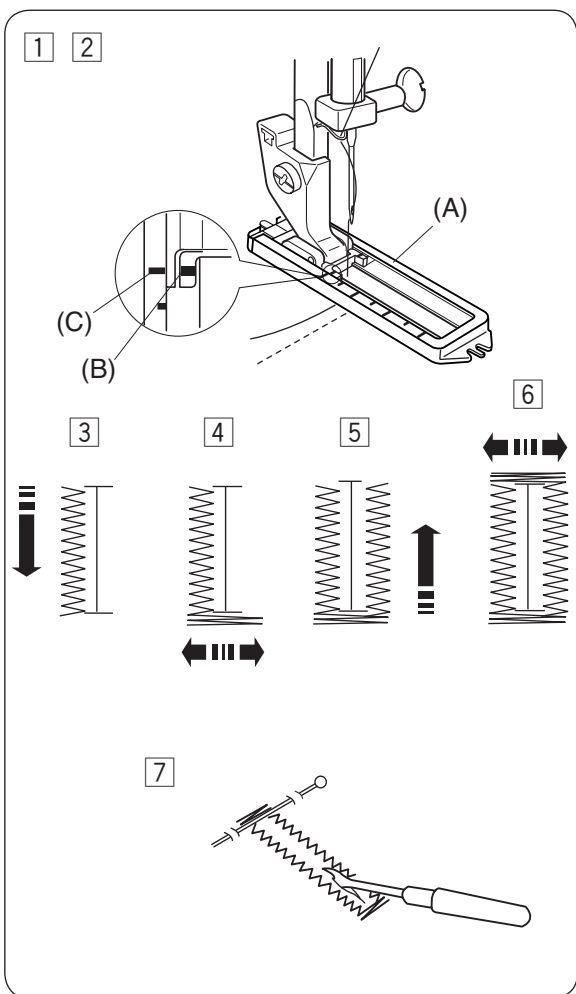
Установите штопальную пластину. Сопоставьте отверстия в пуговице с горизонтальной прорезью на лапке. Измените ширину зигзага так, чтобы игла сквозь прорезь на лапке попадала в отверстия пуговицы. Опустите прижимную лапку, чтобы закрепить пуговицу на месте. Поверните маховое колесо и проверьте, входит ли игла в отверстия пуговицы. Прошейте 10 стежков. Обрежьте игольную и шпульную нити, оставляя хвостики по 10 см. Выведите игольную нить между пуговицей и тканью через отверстие в пуговице и завяжите. По окончании пришивания пуговиц снимите штопальную пластину.



Петля

- ① Выбор строчки: 1 → 4 → 3 → 4 (ВН)
 ② Прижимная лапка: рамка для петли
 ③ Натяжение нити: 1-5
 ④ Длина стежка:

- * Создайте пробную петлю на кусочке ткани со стабилизатором и швами, идентичными реальному материалу, из которого шьется проект.
- * Положите пуговицу на ткань и аккуратно отметьте верх и низ, т.е. определите длину петли на ткани.
- * На тканях стреч используйте стабилизатор.

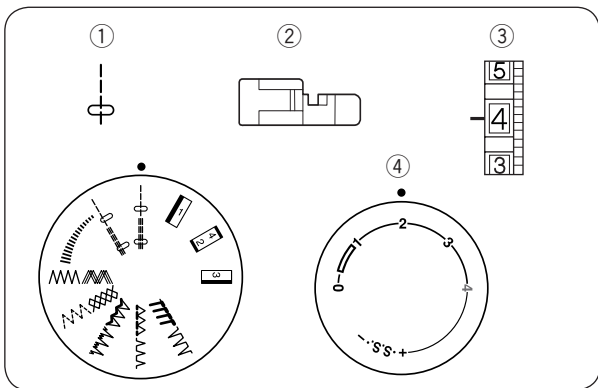


- 1 Аккуратно отметьте длину петли на ткани. Расположите ткань под лапкой так, чтобы отметки петли двигались на вас.
- 2 Передвиньте ползунок (А) на себя так, чтобы отметка на веру (С) совпадала с точкой начала (В). Сопоставьте отметки на лапке с верхней отметкой на ткани.


ПРИМЕЧАНИЕ:

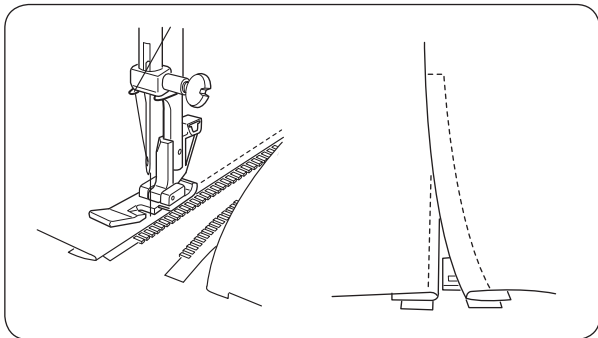
Шкала на ползунке приведена в см.

- 3 Установите ручку выбора строчек на «1». Строчите вперед, пока не достигнете передней отметки вашей петли. Остановите машину на левом стежке.
- 4 Установите ручку выбора строчек на «4». Прострочите 5 стежков. Остановите машину на правом стежке.
- 5 Установите ручку выбора строчек на «3». Строчите вперед, пока не достигнете дальней отметки петли. Остановите машину на правом стежке.
- 6 Установите ручку выбора строчек на «4». Прострочите несколько закрепляющих стежков поднимите иглу и ткани. Установите ручку выбора строчек на прямой стежок. Прошейте несколько закрепочных стежков.
- 7 Снимите ткань с машины и обрежьте нитки. Внутри петли у поперечины вставьте булавку. Прорежьте петлю вспарывателем. Будьте внимательны, не разрежьте стежки.

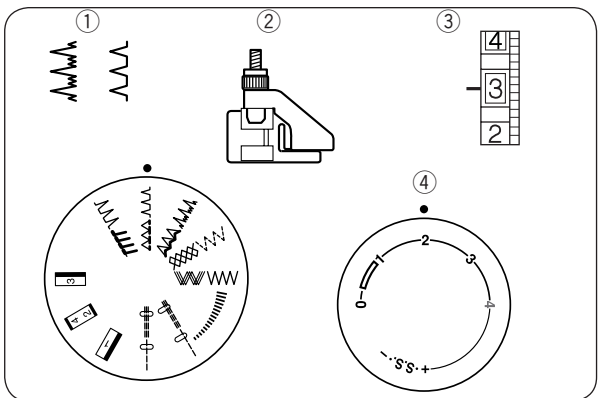


Вшивание молнии


- ① Выбор строчки: 
- ② Прижимная лапка: лапка для молнии
- ③ Натяжение нити: 2-6
- ④ Длина стежка: 1.5-4

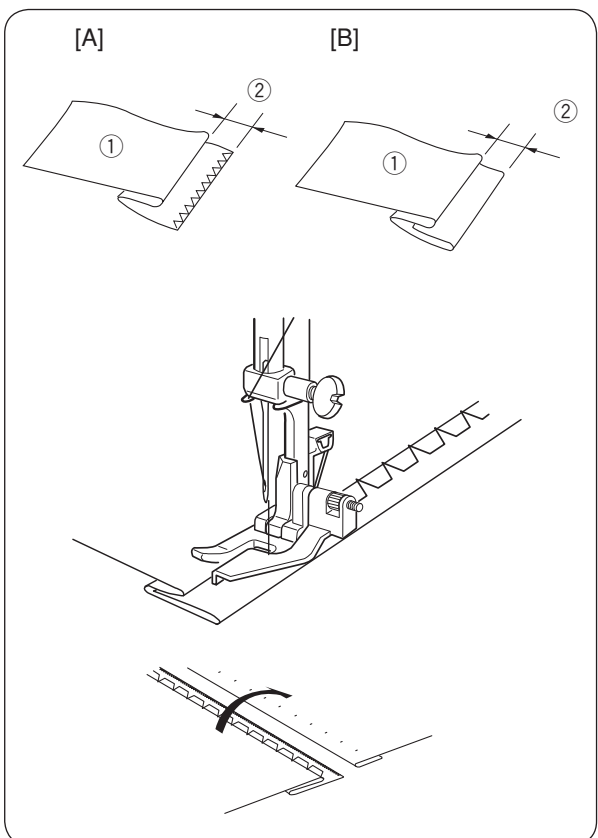


Приколите булавками или приметайте ленту молнии к ткани и подложите ее под лапку.
Отведите нитки назад и опустите лапку.
Чтобы прошить левую сторону молнии, направляйте зубцы молнии вдоль края лапки и пристрочите ленту молнии к ткани.
Поверните ткань и прострочите другую сторону.



Потайная строчка

- ① Выбор строчки: 
- ② Прижимная лапка: лапка для потайного шва
- ③ Натяжение нити: 1-3
- ④ Длина стежка: 1-3



- ① При работе с тяжёлыми тканями, края которых могут распускаться, сначала обработайте край. Заложите складку и отверните ее назад с припуском в 0.7 см.

- ① Изнаночная сторона ткани
- ② 0.7 см

- [A] Тяжелая ткань
- [B] Легкие и средние ткани

- ② Разместите ткань так, чтобы игла только прихватывала край ткани с левой стороны.


- ③ Ослабьте винт и сопоставьте направлятель на лапке со складкой ткани. Шейте вдоль сложенного края, направляя ткань так, чтобы игла только чуть прихватывала край.

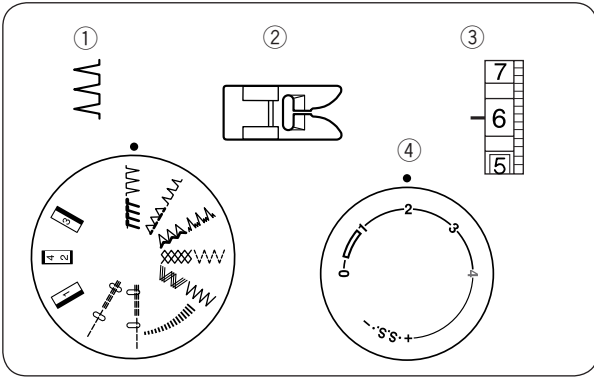
- ③ Винт
- ④ Направлятель
- ⑤ Складка

- ④ По окончании работы раскройте и прогладьте ткань. На лицевой стороне ткани должны быть видны только потайные стежки.

РАЗДЕЛ V. ДЕКОРАТИВНЫЕ ТЕХНИКИ

Шов-ракушка

- ① Выбор строчки: 
 ② Прижимная лапка: лапка для зигзага
 ③ Натяжение нити: 6-8
 ④ Длина стежка: 2-3

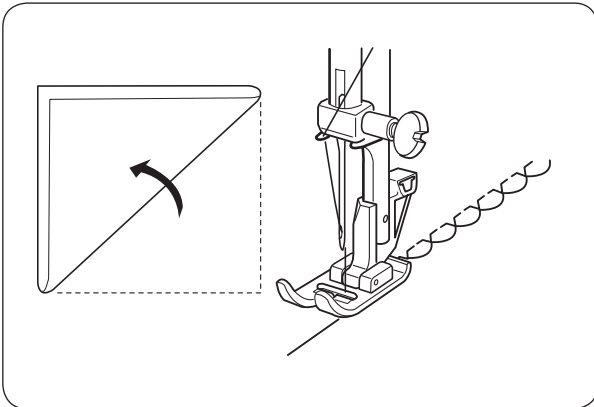


Возьмите легкую ткань (например, трико)

Заложите складку.

Во время формирования строчки позволяйте игле соскальзывать с правой стороны, открывая при этом край ткани.


По окончании работы раскройте ткань и прогладьте шов с одной стороны.

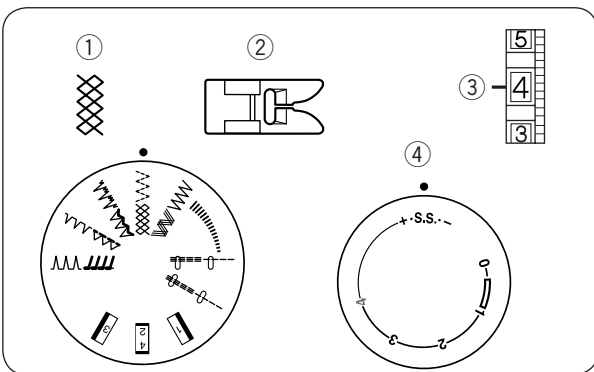


ПРИМЕЧАНИЕ:

Для создания больших складок увеличьте натяжение игольной нити.

Сборки

- ① Выбор строчки: 
 ② Прижимная лапка: лапка для зигзага
 ③ Натяжение нити: 1-4
 ④ Длина стежка: S.S.



Установите длину стежка на «4», прошейте ряды прямых стежков на расстоянии 1 см друг от друга по всей области присбаривания.

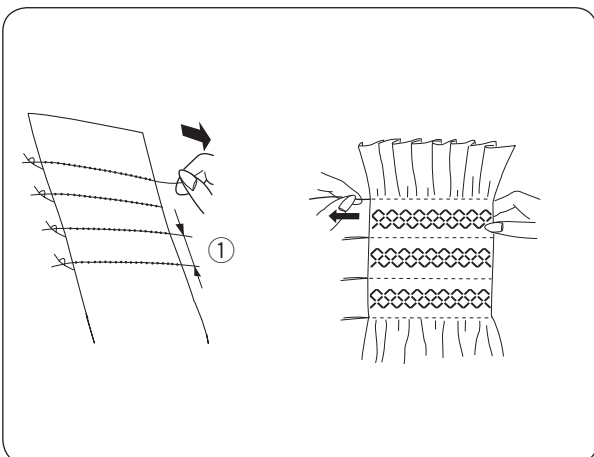
Свяжите нитки с одного края. Потяните за шпульную нить и равномерно распределите сборки.

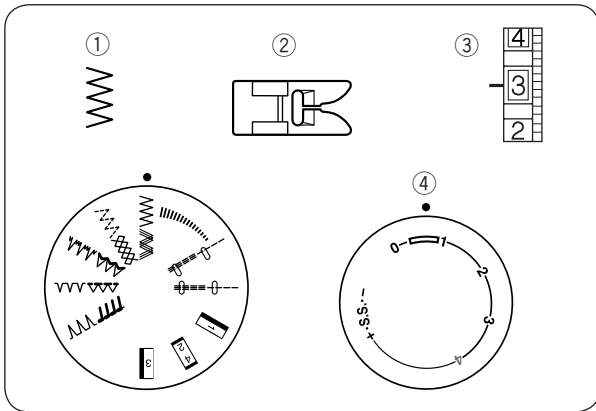
Закрепите нитки на другом краю.

Между строчками прямых стежков прошейте декоративной строчкой.

Вытяните нитки сборок.

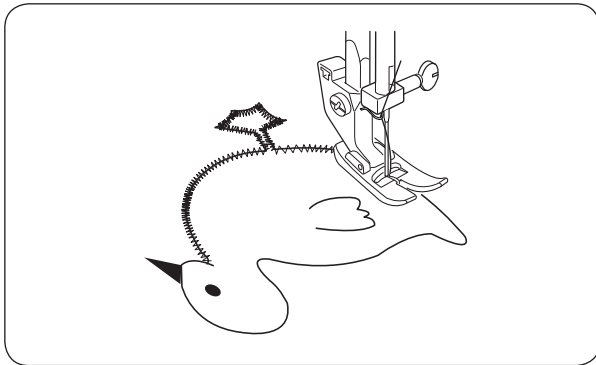
- ① 1 см



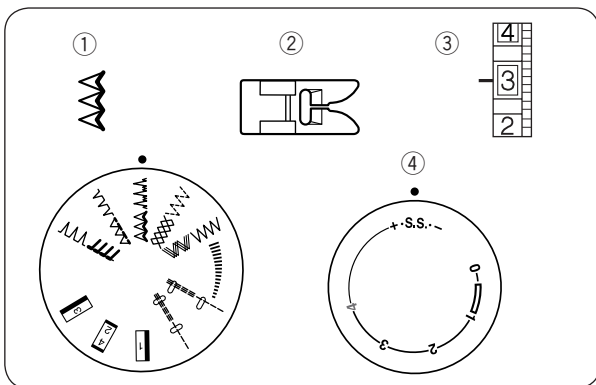


Аппликация

- ① Выбор строчки:
- ② Прижимная лапка: лапка для зигзага
- ③ Натяжение нити: 1-4
- ④ Длина стежка: 0.5-1

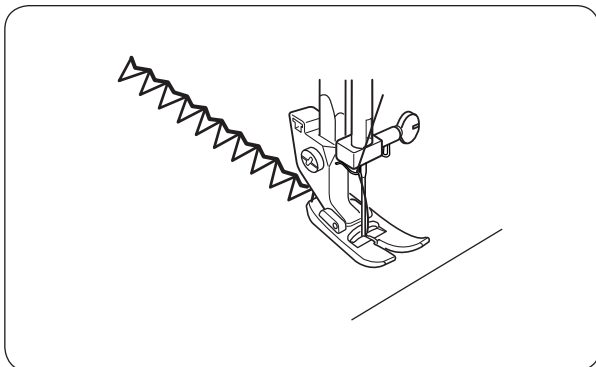


Приметайте (или приклейте плавким стабилизатором) аппликацию на ткань.
 Обстрочите форму аппликации так, чтобы игла попадала вдоль внешнего края аппликации.
 При обработке углов опускайте иглу в ткань. Затем поднимите лапку и поворачивайте ткань вправо или влево.



Образцы стежков стреч

- ① Выбор строчки:
- ② Прижимная лапка: лапка для зигзага
- ③ Натяжение нити: 1-4
- ④ Длина стежка: S.S.



Если подача ткани вперед или назад становится несбалансированной из-за типа ткани, отрегулируйте баланс при помощи регулятора длины стежка:
 Если стежки сжаты, поверните регулятор в сторону «+».
 Если стежки растянуты, поверните регулятор в сторону «-». (См. стр. 11)

РАЗДЕЛ VI. УХОД ЗА МАШИНОЙ.

Чистка шпульного отсека и челнока



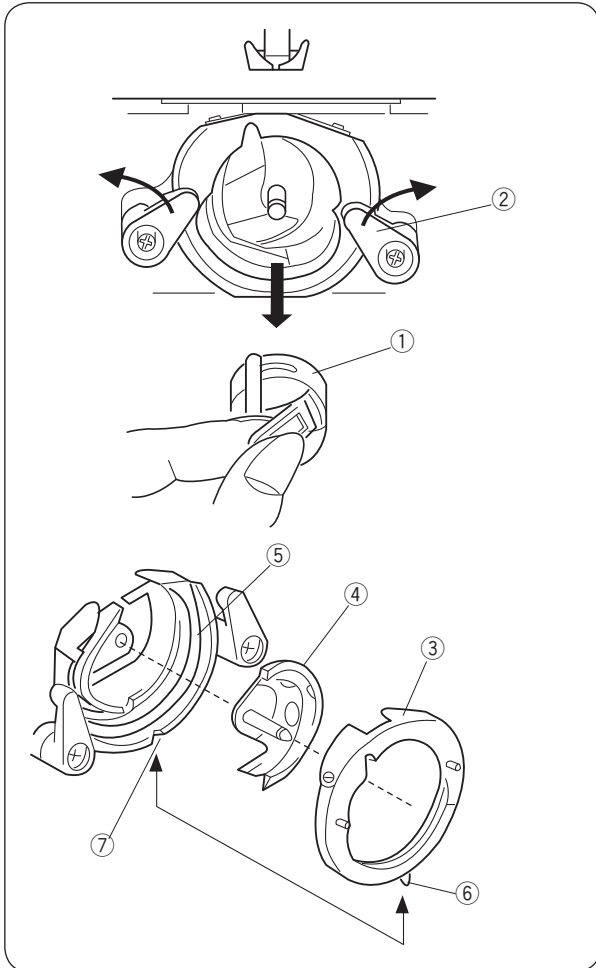
ВНИМАНИЕ:

Перед началом чистки и разборки машины выключите питание и выньте вилку из розетки.

Не разбирайте машину иначе, чем описано в этом разделе.

ПРИМЕЧАНИЕ:

Не храните машину в помещениях с большой влажностью, рядом с батареей или радиатором, на прямом солнечном свете.



Как разобрать шпуледержатель

Поднимите иглу в верхнее положение и откройте крышку челночного отсека.

Возьмите шпульный колпачок за язычок и вытащите из машины.

Отведите в стороны стопоры кольца шпуледержателя и вытащите кольцо.

Вытащите челнок.

* Прочистите область шпуледержателя щеточкой и мягкой салфеткой.

* В зависимости от частоты использования машины необходимо периодически, но не реже 1 раза в 6 месяцев, обращаться в сервисный центр для технического обслуживания и поддержания машины в рабочем состоянии.

① Шпульный колпачок

② Стопоры кольца шпуледержателя

③ Кольцо шпуледержателя

④ Челнок

⑤ Челночный механизм

Как собрать шпуледержатель

Возьмите челнок за центральный выступ и аккуратно вставьте его обратно в челночный механизм, образуя четкий круг с направителем челнока.

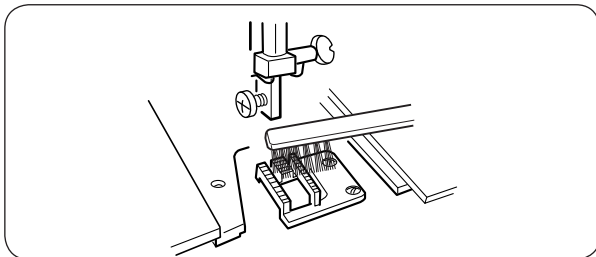
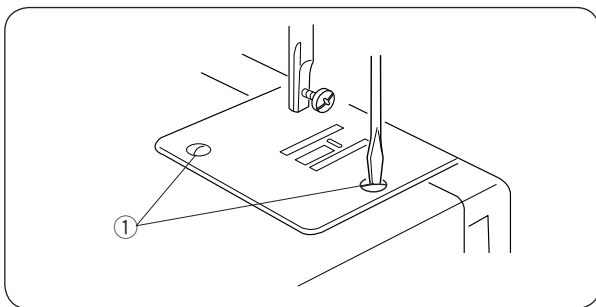
Установите кольцо так, чтобы нижний выступ вошел в соответствующий паз.

Защелкните кольцо шпуледержателя стопорами.

Вставьте шпульку.

⑥ Выступ

⑦ Паз



Чистка транспортера ткани



ВНИМАНИЕ:

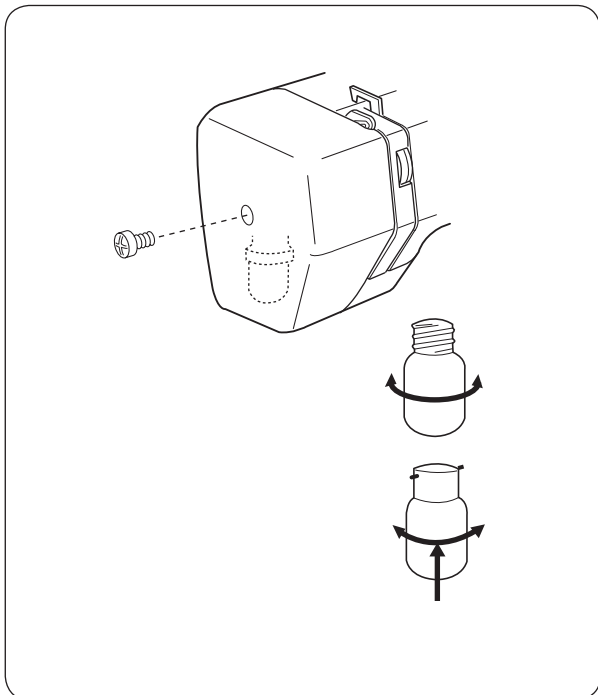
Перед началом чистки транспортера (рейки) выключите питание и выньте вилку из розетки.

Снимите иглу и прижимную лапку. При помощи отвертки удалите винт игольной пластины.

Снимите игольную пластину.

① Винт

Щеточкой вычистите мусор и пыль. Обратно установите игольную пластину.



Лампочка

Лампочка находится за лицевой панелью. Чтобы поменять лампочку, открутите винт лицевой панели и откройте ее. Перед заменой лампочки отключите питание машины. Не разбирайте машину иначе, чем описано в этом разделе.

Подтолкните лампочку вверх и поверните ее влево, чтобы вытащить. Чтобы вставить новую лампочку, подтолкните ее вверх и поверните вправо.



ВНИМАНИЕ:

Лампочка может быть горячей. Защитите пальцы, чтобы не обжечься.

Устранение неисправностей

Неисправность	Вероятная причина	Примечание
Рвется верхняя нить	<ol style="list-style-type: none"> Верхняя нить неверно заправлена. Верхняя нить слишком сильно натянута. Погнута или затуплена игла. Неправильно установлена игла. До начала шитья обе нити не были отведены назад и под прижимную лапку. По окончании шитья ткань не была отведена назад. Номера нити и иглы не соответствуют друг другу. 	<p>См. стр. 9 См. стр. 10 См. стр. 6 См. стр. 6</p> <p>См. стр. 13 См. стр. 13 См. стр. 6</p>
Рвется нижняя нить	<ol style="list-style-type: none"> Нижняя нить неверно заправлена в шпуледержатель. Засорился шпульный колпачок. Повреждена шпулька, затруднено ее вращение. 	<p>См. стр.8 См. стр. 22 Смените шпульку.</p>
Ломается игла	<ol style="list-style-type: none"> Игла неверно установлена. Погнута или затуплена игла. Игла недостаточно закреплена. Слишком высокое натяжение верхней нити. Ткань не была отведена назад по окончании шитья. Игла слишком тонкая для обрабатываемой ткани. 	<p>См. стр.6 См. стр.6 См. стр.6 См. стр.10 См. стр.13 См. стр.6</p>
Пропускаются стежки	<ol style="list-style-type: none"> Неверно установлена игла. Игла затуплена или погнута. Игла и/или нить не подходят для обрабатываемой ткани. Не используется игла с голубым наконечником при работе с тонкими, синтетическими тканями и тканями стреч. Неверно заправлена игольная нить. Используется несоответствующая игла. 	<p>См. стр.6 См. стр.6 См. стр. 6</p> <p>См. стр. 6 См. стр. 9 Замените иглу.</p>
Ткань собирается	<ol style="list-style-type: none"> Натяжение игольной нити слишком велико. Игольная нить неверно заправлена. Игла слишком толстая для обрабатываемой ткани. Большая длина стежков. 	<p>См. стр.10 См. стр.9 См. стр.6 Сделайте стежки короче.</p>
Ткань подается неравномерно	<ol style="list-style-type: none"> В тканенаправителе накопилась грязь. Слишком короткие стежки. 	<p>См. стр. 22 Сделайте стежки длиннее.</p>
Машина не работает	<ol style="list-style-type: none"> Машина не подключена к розетке. В шпульном отсеке застряла нить. Маховое колесо отключено для намотки шпули. 	<p>См. стр.4 См. стр.22 См. стр.8</p>
Машина работает шумно	<ol style="list-style-type: none"> В челночный механизм попала нить. В челноке или челночном устройстве накопилась грязь. 	<p>См. стр.22 См. стр. 22</p>

