

# MINING TRUCK

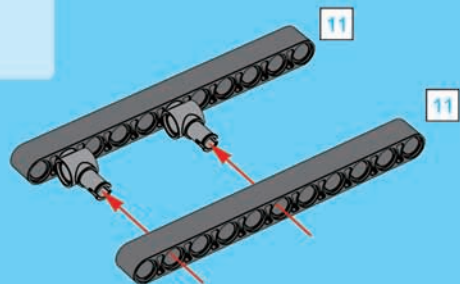


2 MODEL

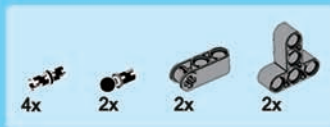
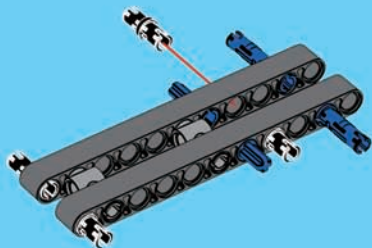
3363



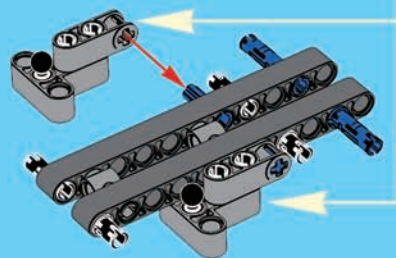
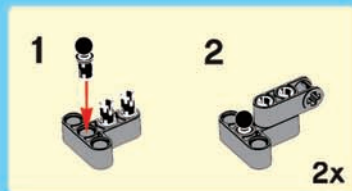
1



2

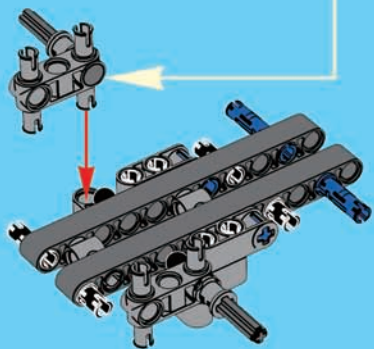
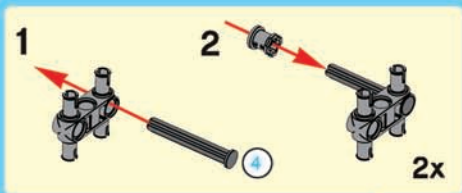


3

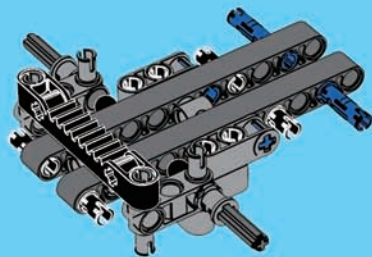




4

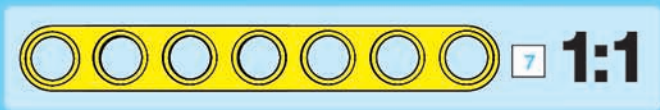
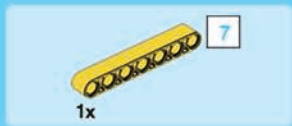


5

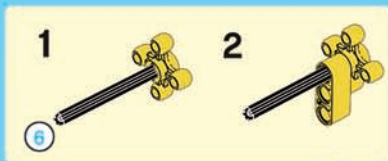
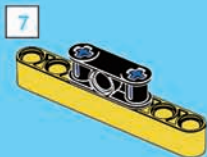


1





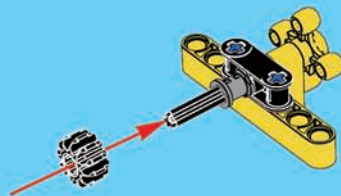
2



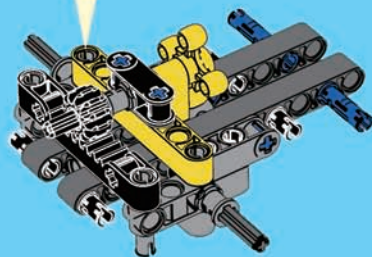
3

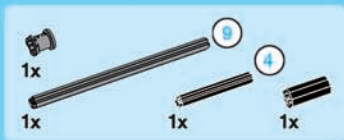


4

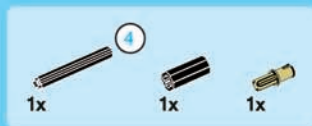
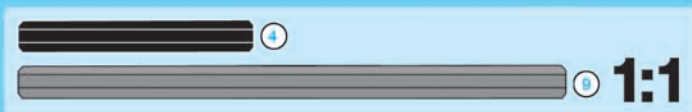
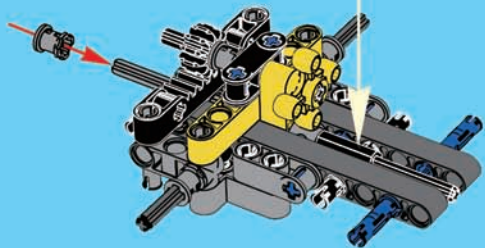
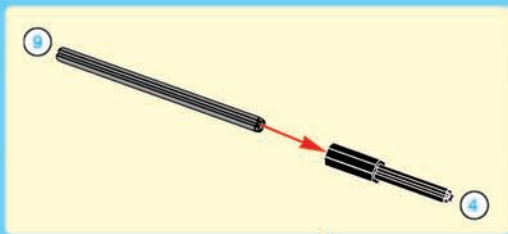


6





7



1

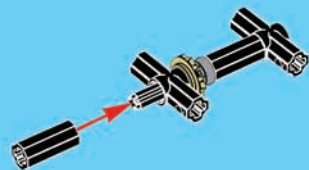


2

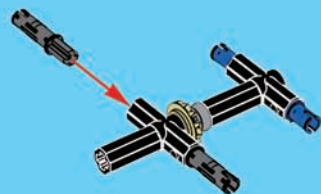




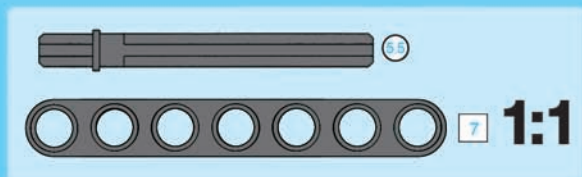
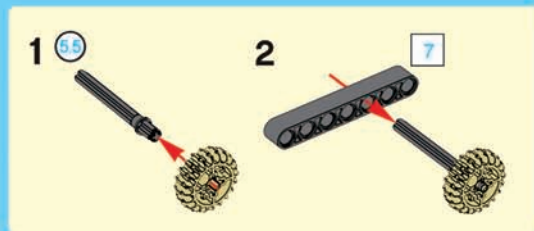
3



4

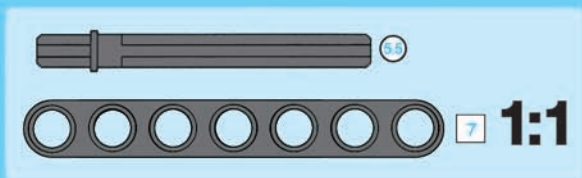
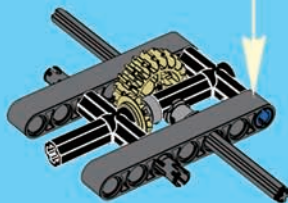
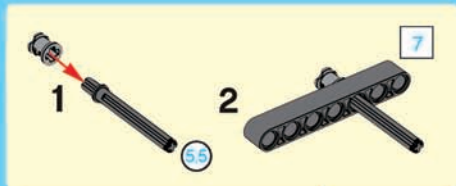


5

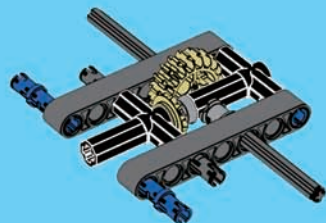




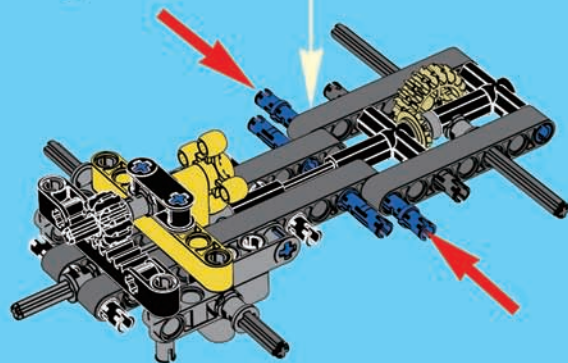
6



7



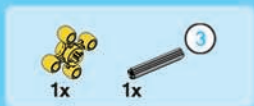
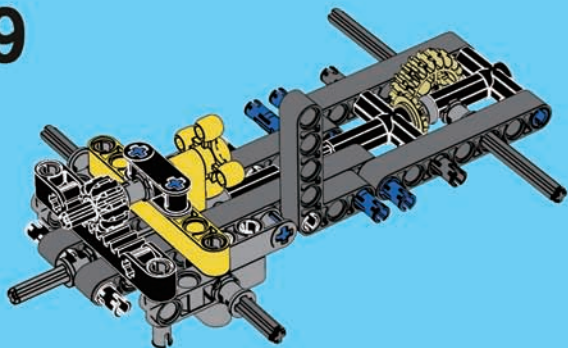
8





1x

9



1x

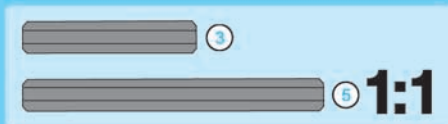
1x

3

1

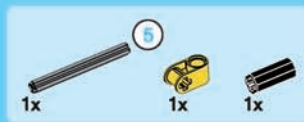


3



3

5 1:1



1x

5

1x

1x

2



5



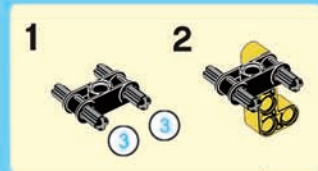
1x

1x

2x

3

3



1

2

3

3







1x

4



5

2x

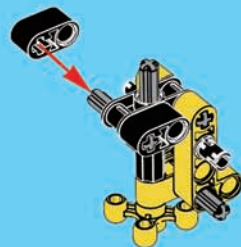
1x

3



2x

6



1x

1x

1x

1x

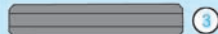
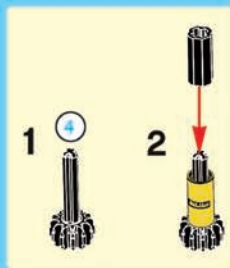
4

7

1

4

2



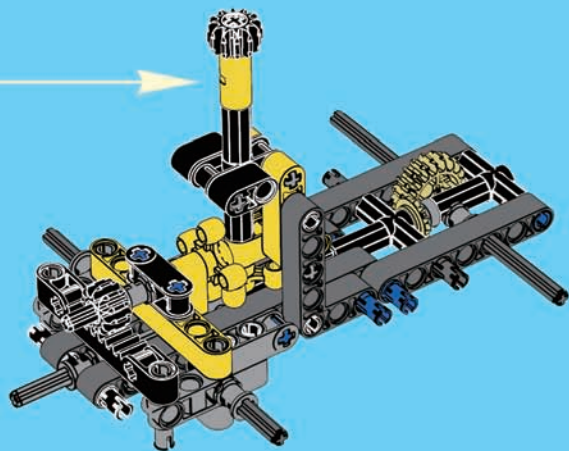
3



4

1:1

10

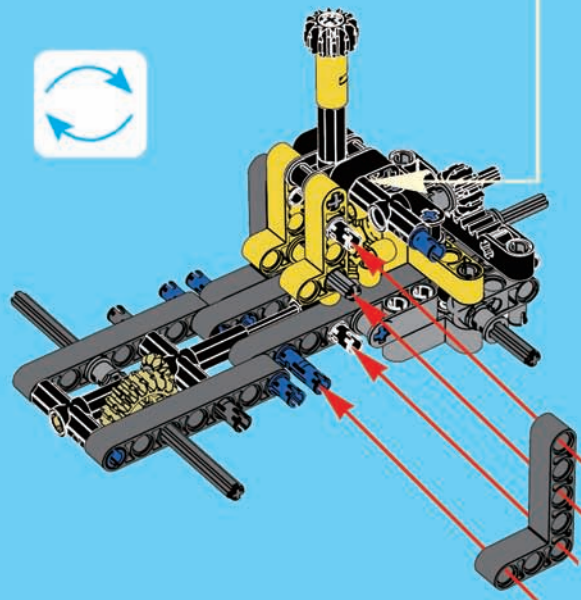
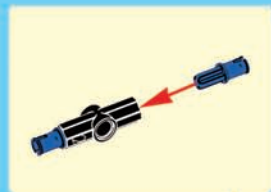


1x

1x

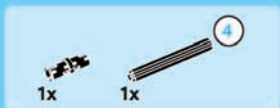
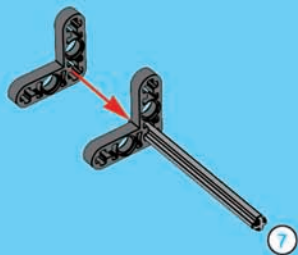
2x

11





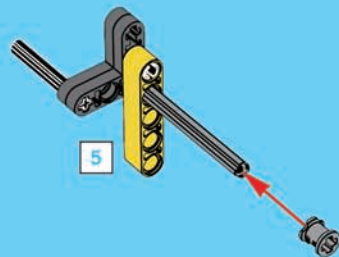
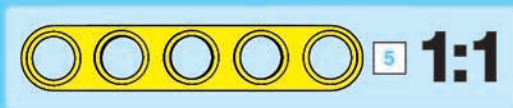
1



2



3

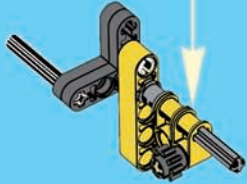
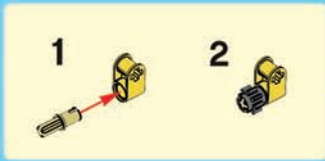


4

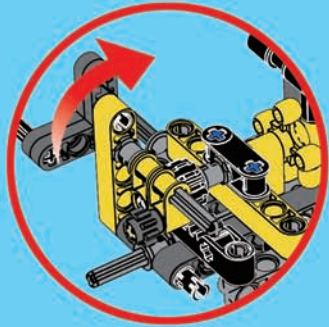
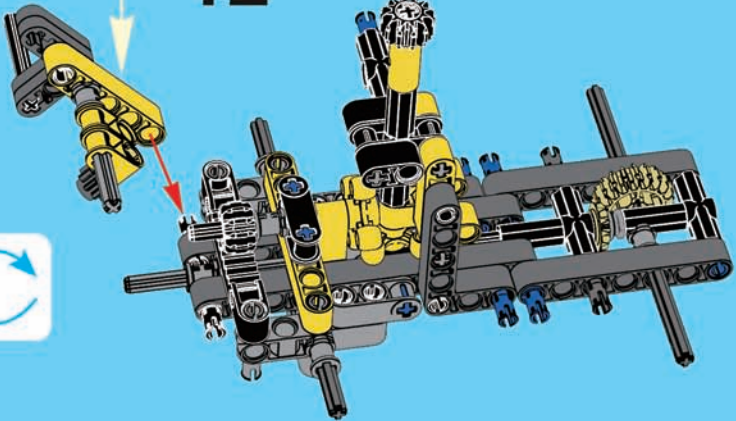




5

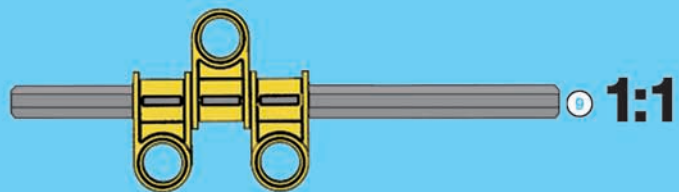


12

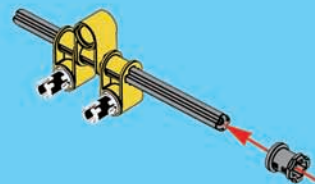




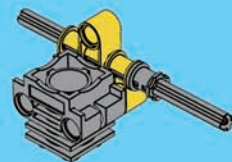
1

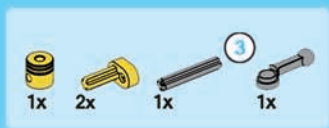


2

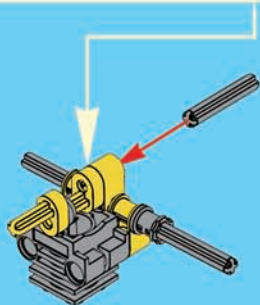
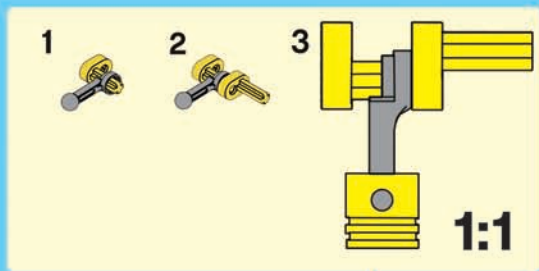


3

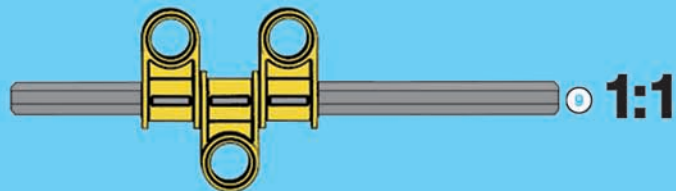




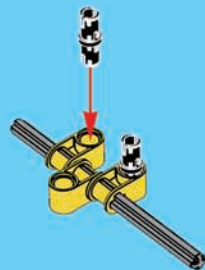
4



1



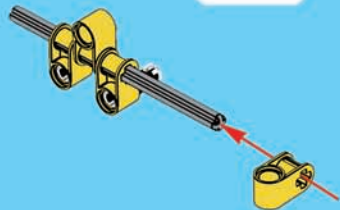
2



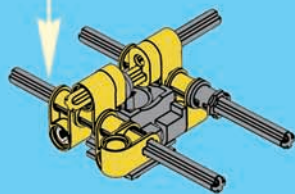


1x

3



5



2x



1x

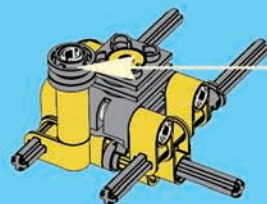


1x



1x

6



1



2



3

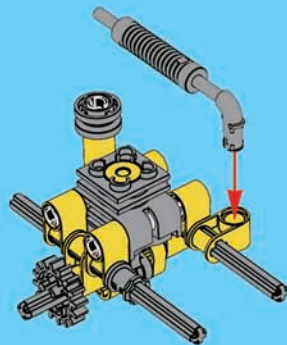


1x

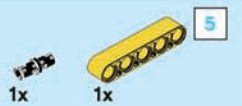
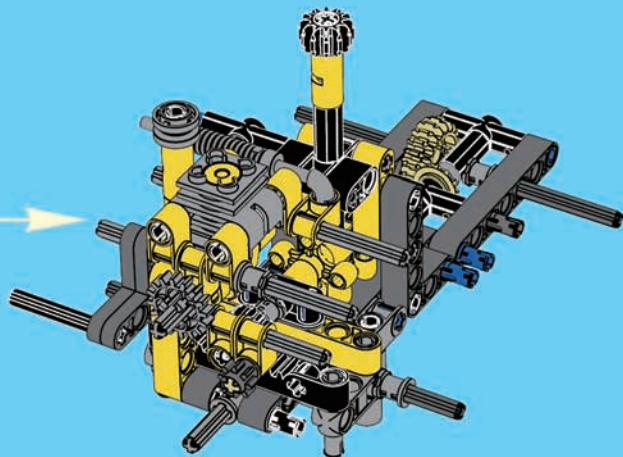


1x

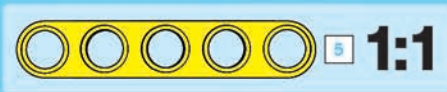
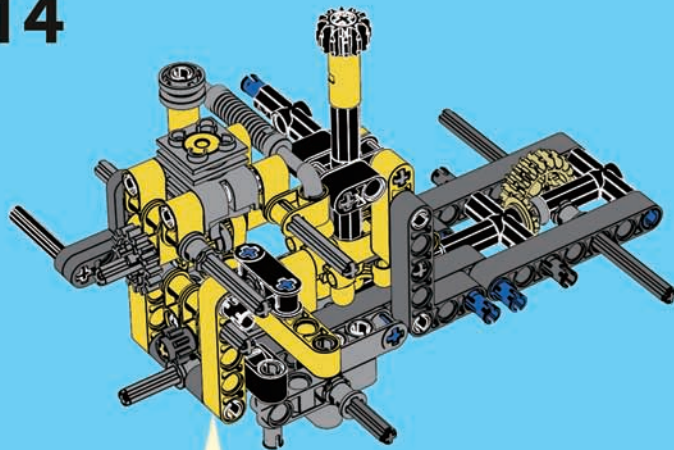
7



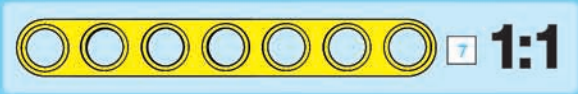
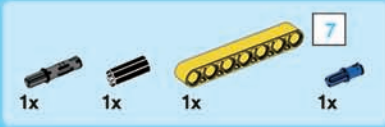
# 13



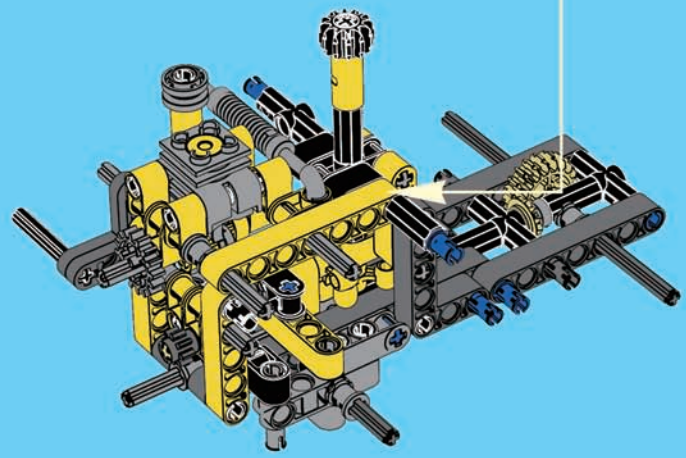
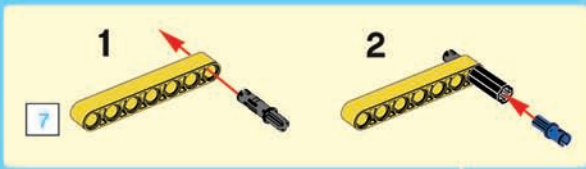
# 14



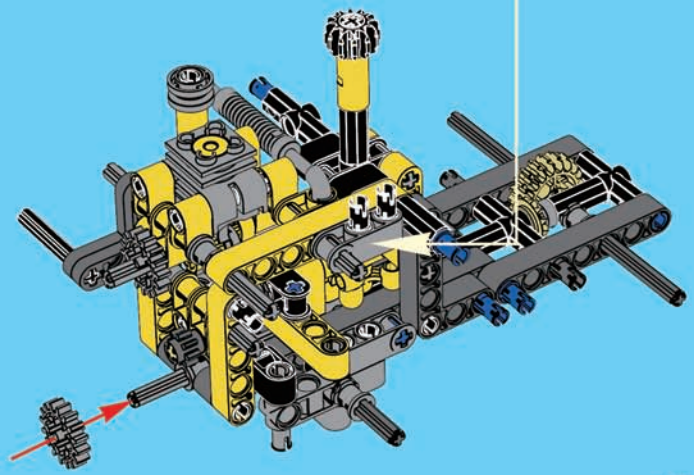




# 15



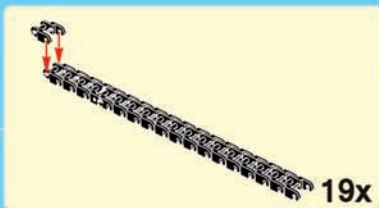
# 16



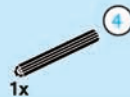
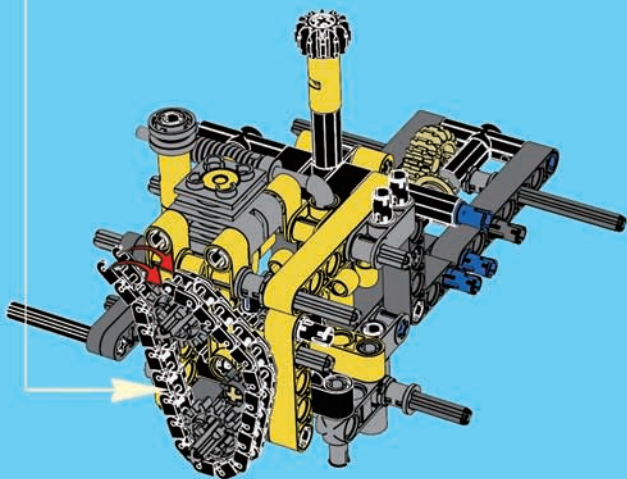


19x

# 17



19x



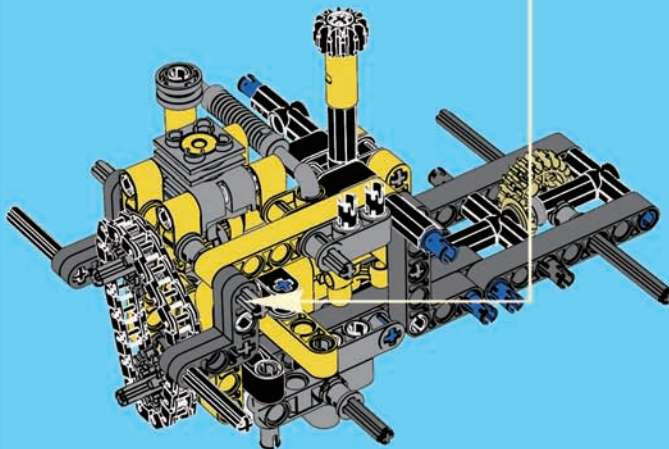
1x

2x

# 18



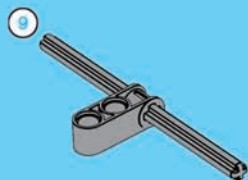
4



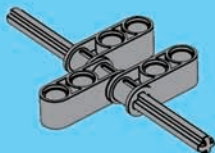
1:1



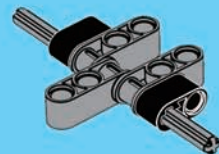
1



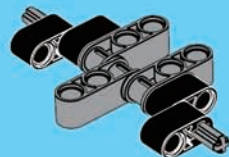
2



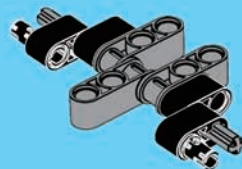
3



4



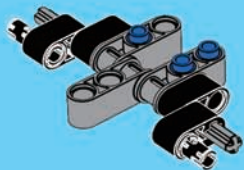
5





3x

6



2x



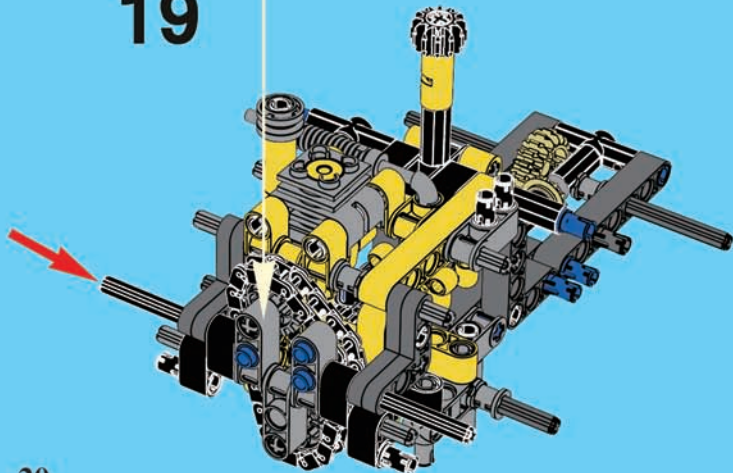
1x

1



1:1

19



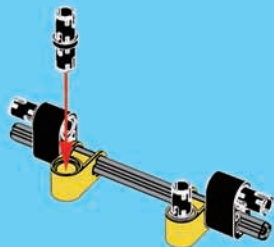
2x

2

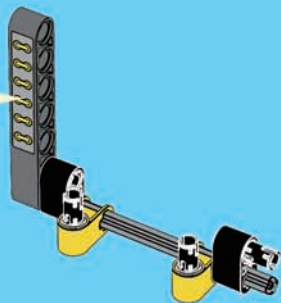
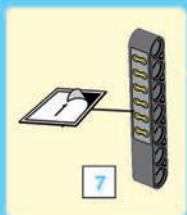


4x

3



4

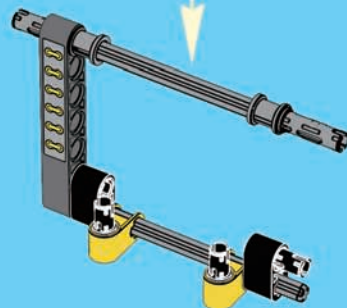
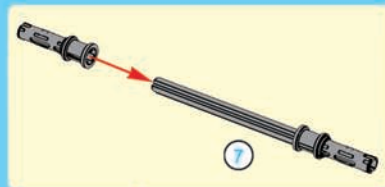


1x

7

2x

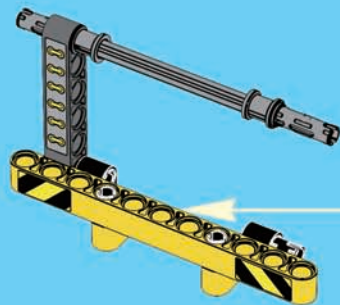
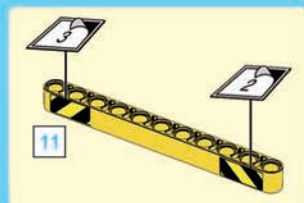
5



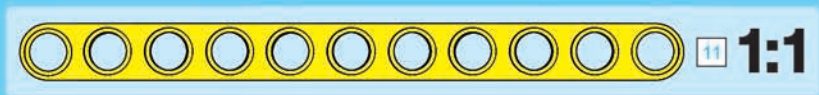
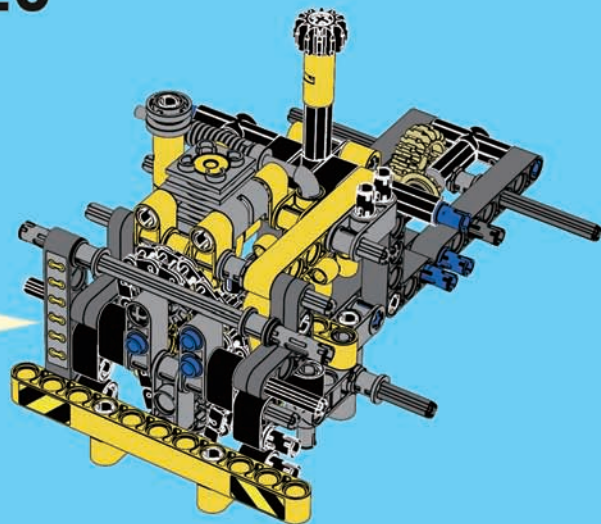
1:1

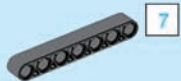


6



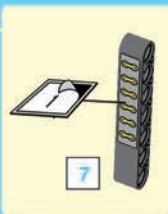
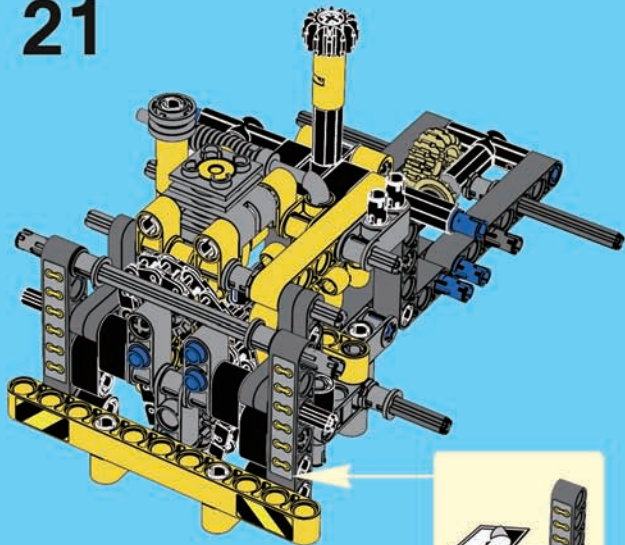
20





1x

# 21



7



7 1:1



2x

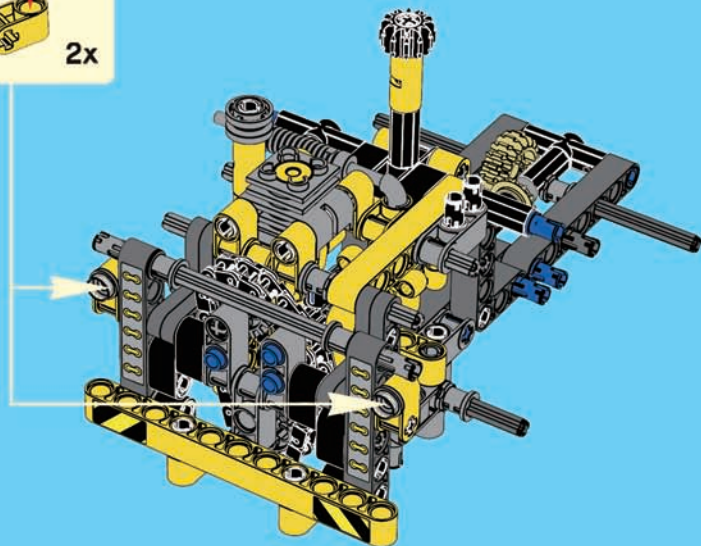


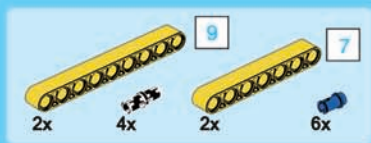
2x

# 22

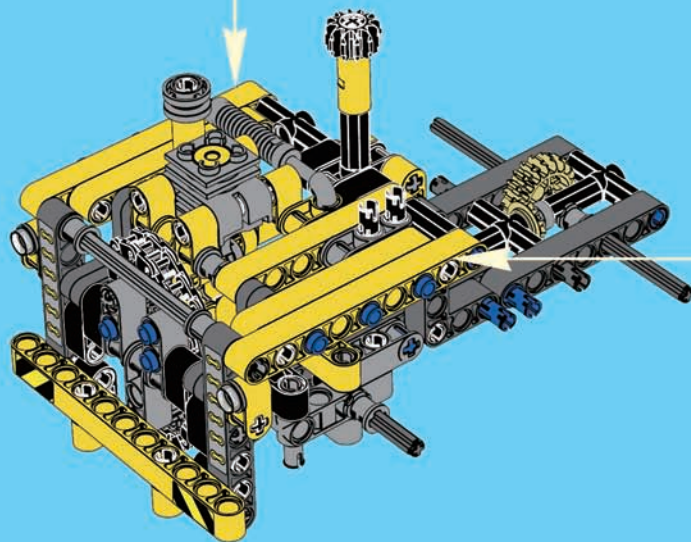
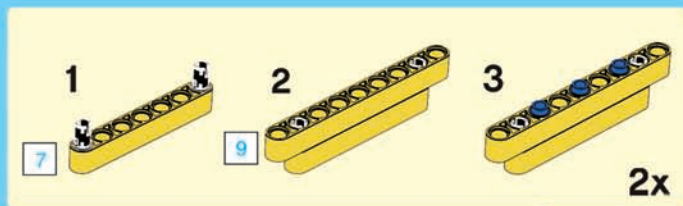


2x





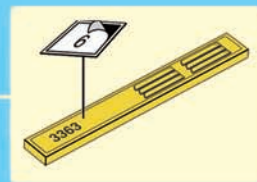
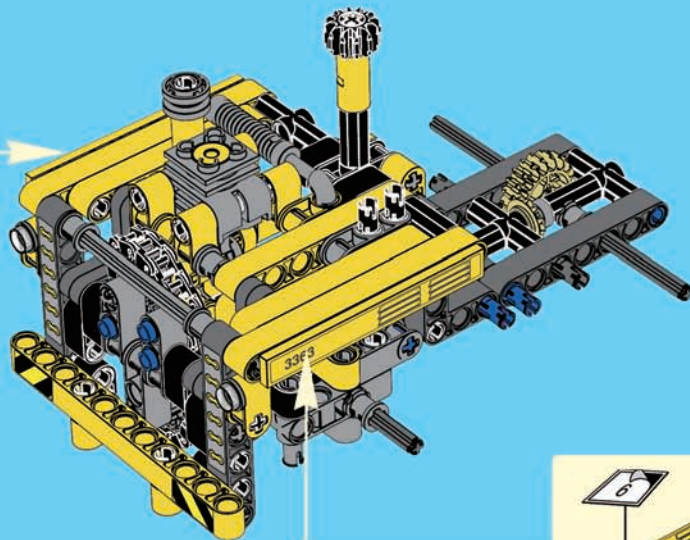
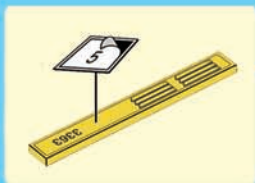
23





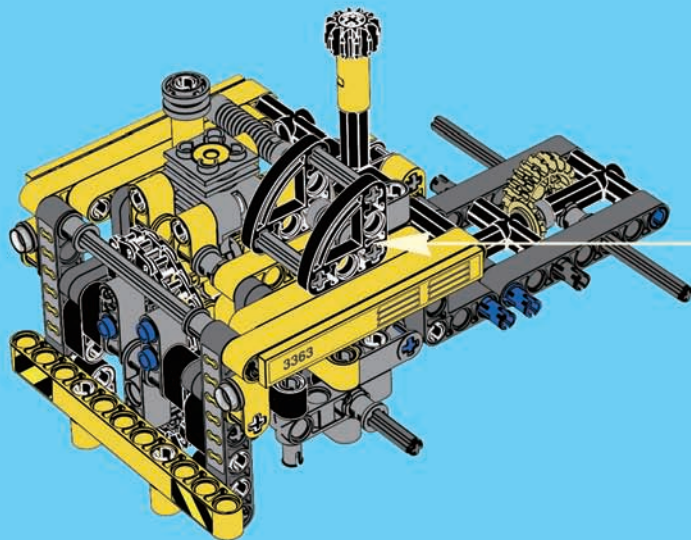
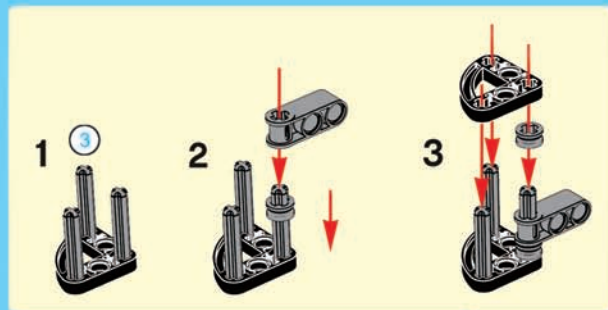


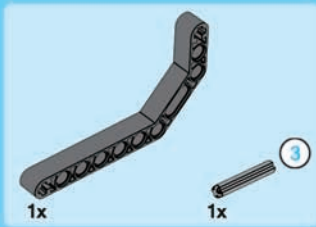
24



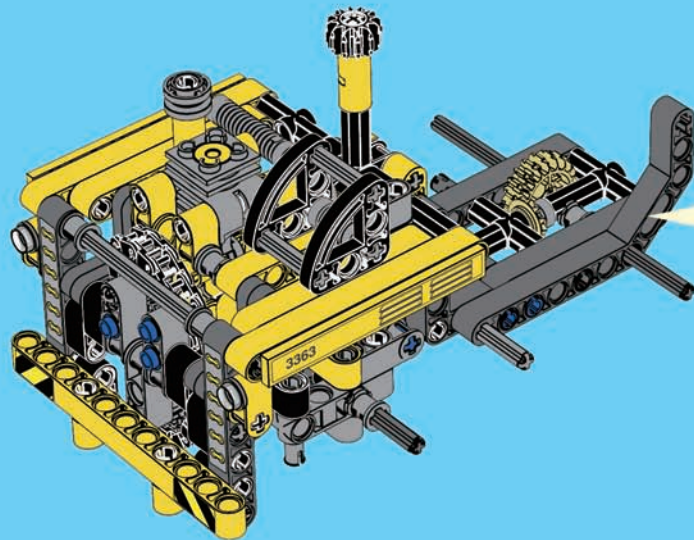
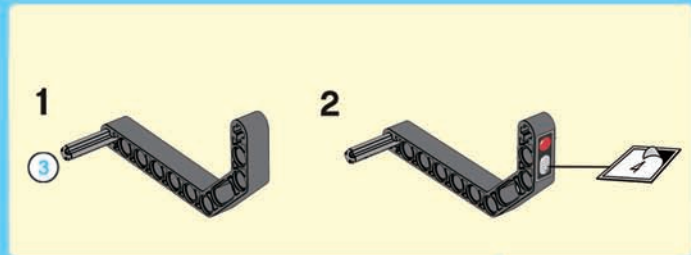


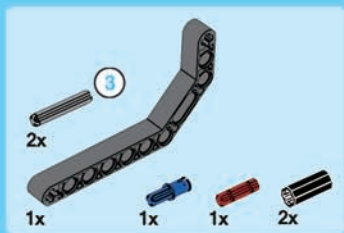
25



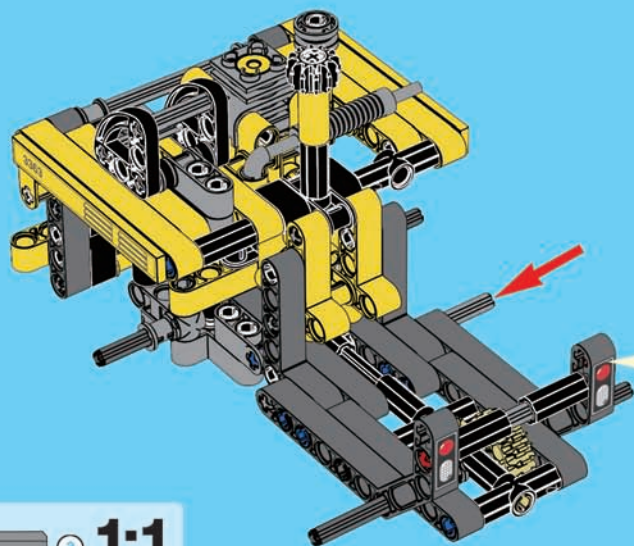
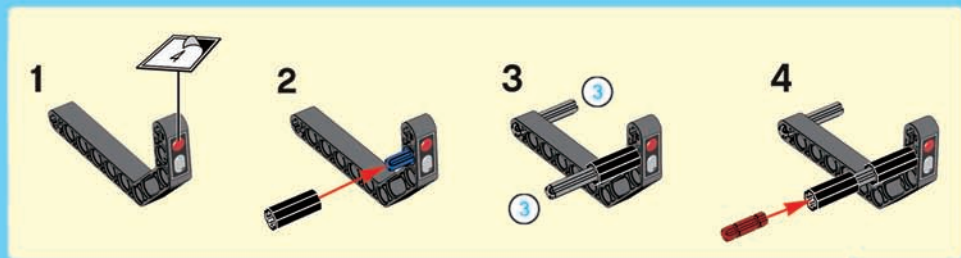


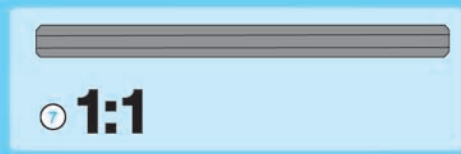
26



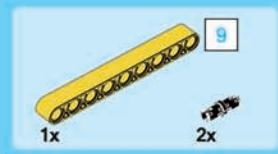
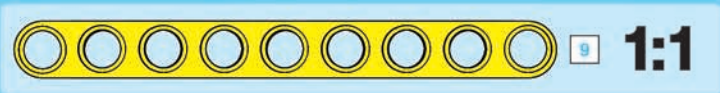
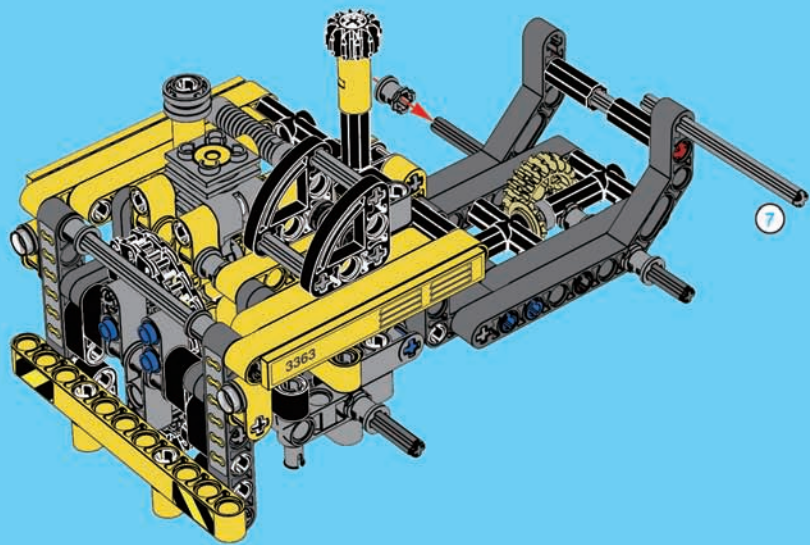


27

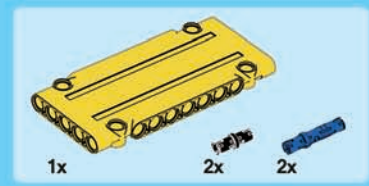
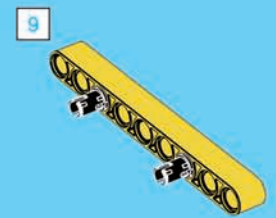




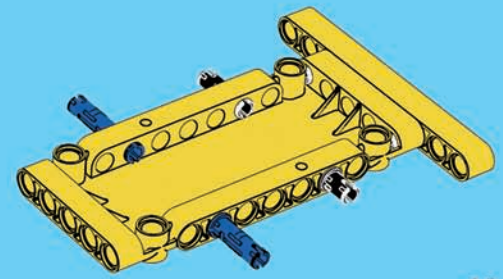
28

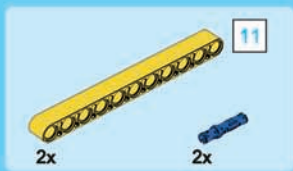


1

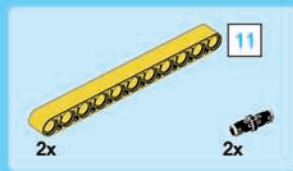
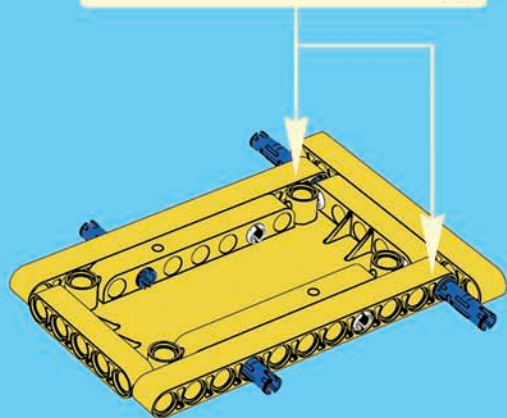
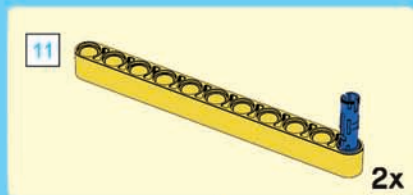


2

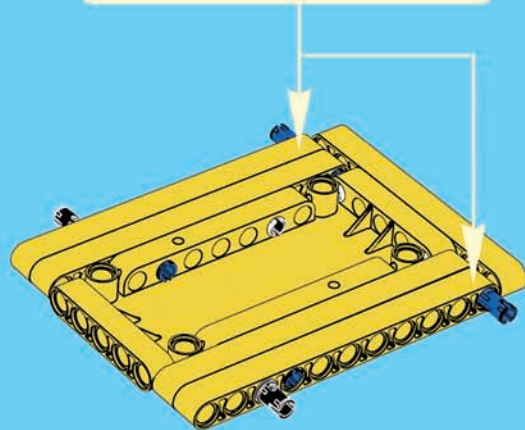
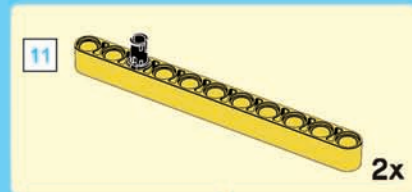




3

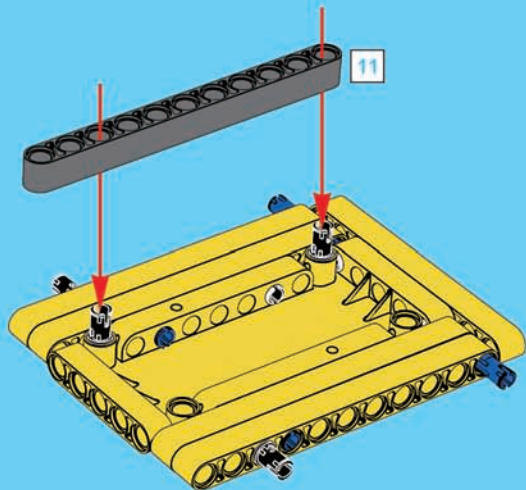


4

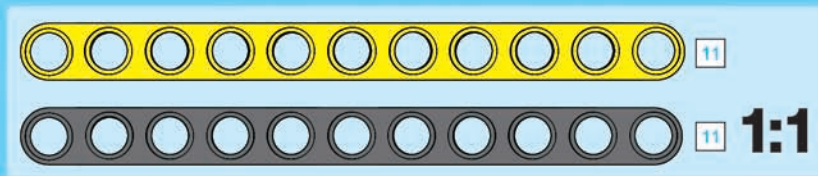
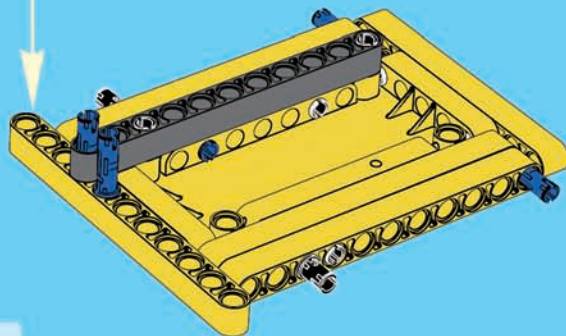
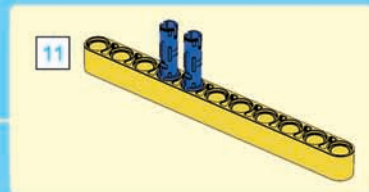


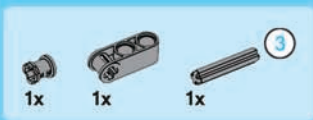


5

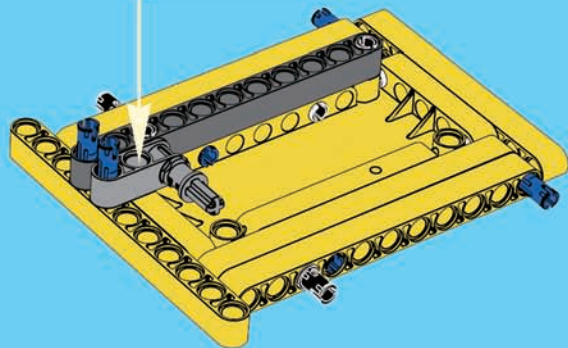


6

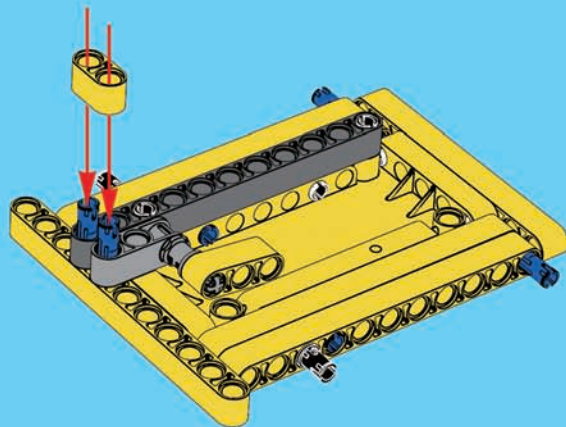




7



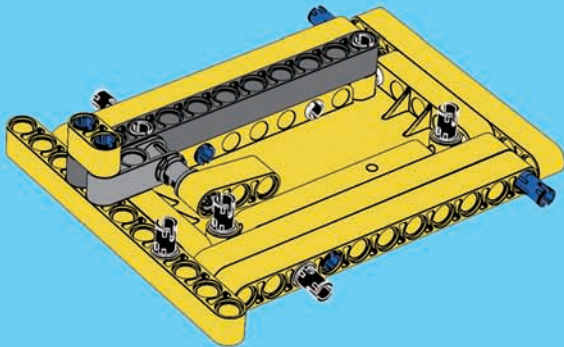
8



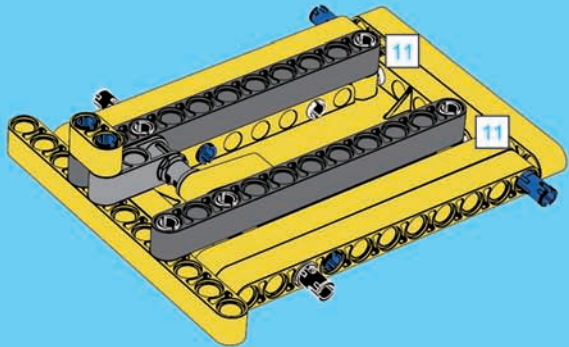




9



10



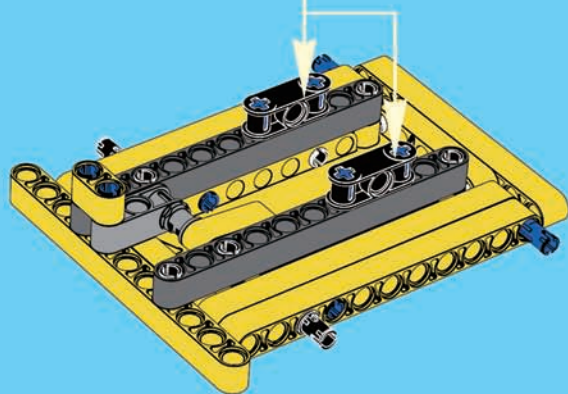


2x



4x

# 11

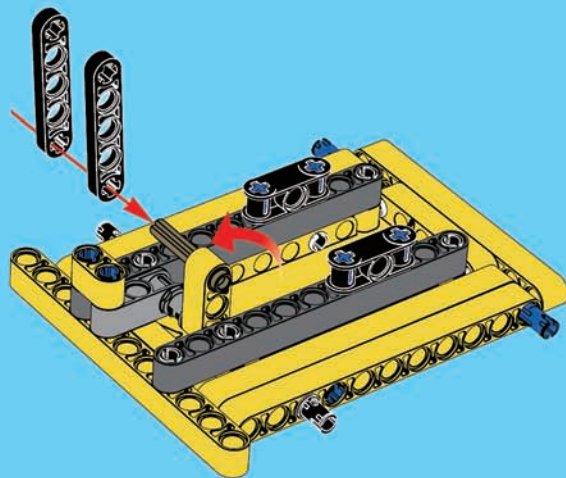


2x



1x

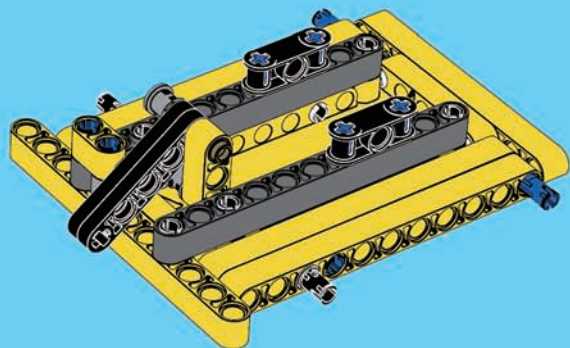
# 12





1x

# 13

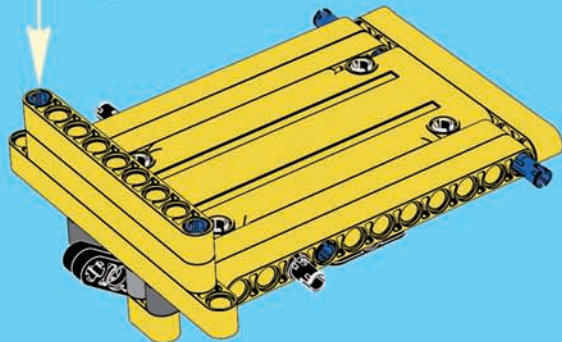
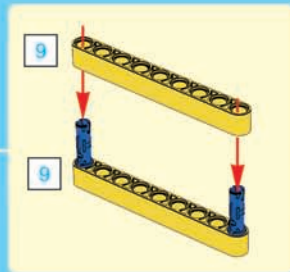


2x



2x

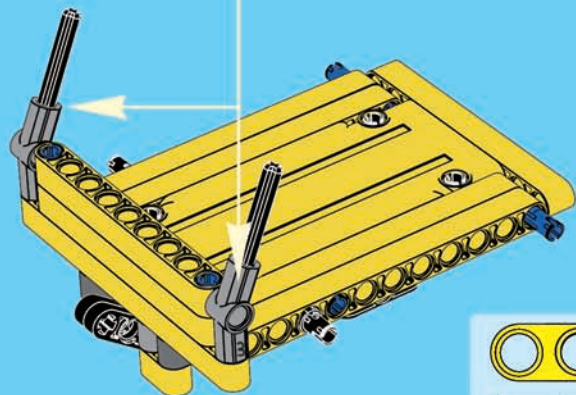
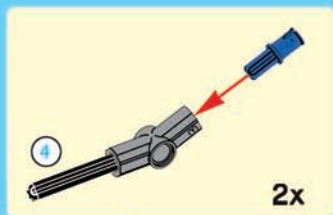
# 14



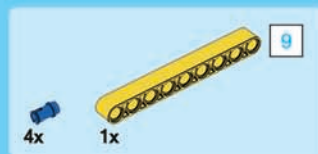
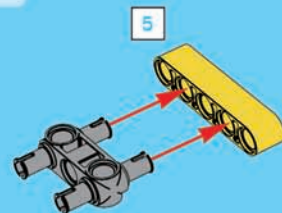
**1:1**



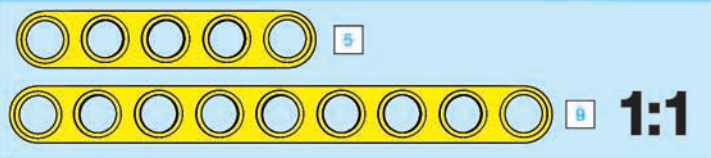
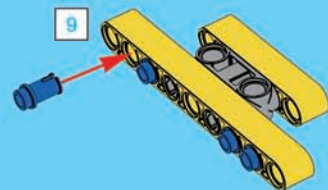
15



1



2





1x



2x

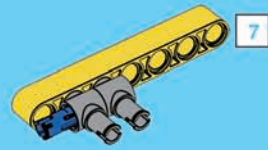
1



1x

7

2



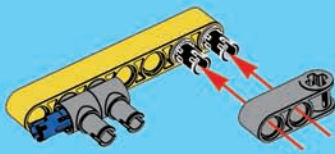
7



2x

1x

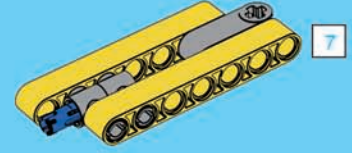
3



1x

7

4



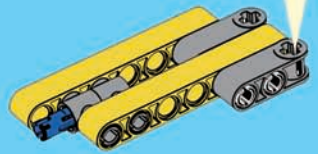
7



2x

1x

5



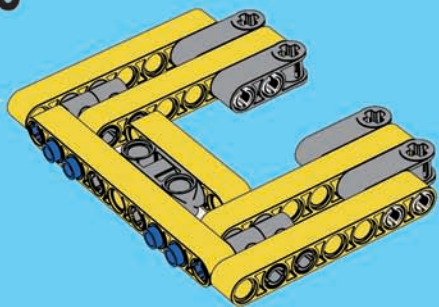
2x



7

1:1

3

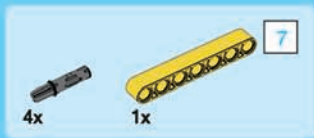
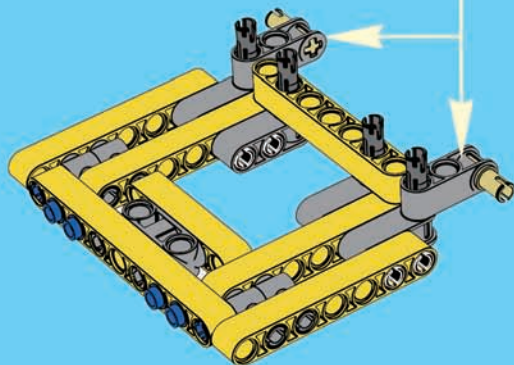


2x

2x

5

2x



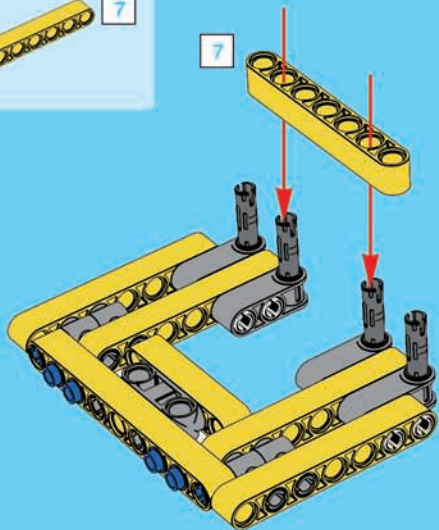
4x

1x

7

7

4

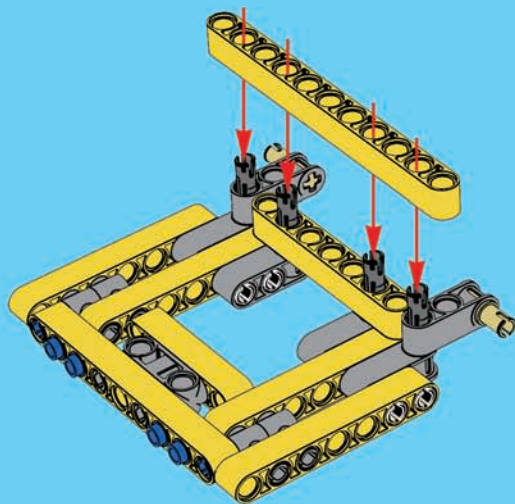


7

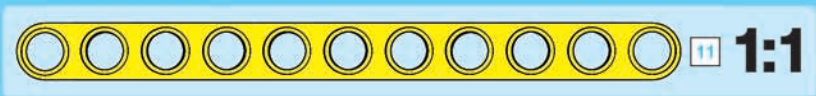
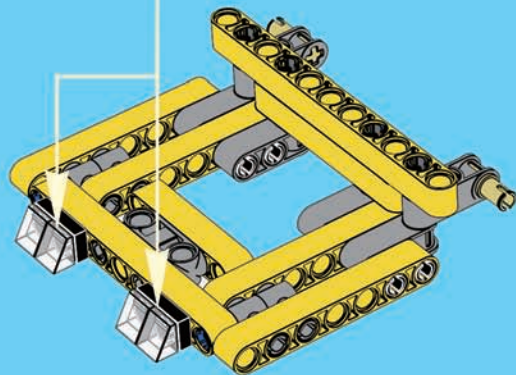
1:1



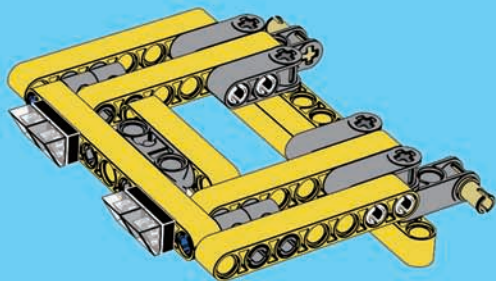
6



7



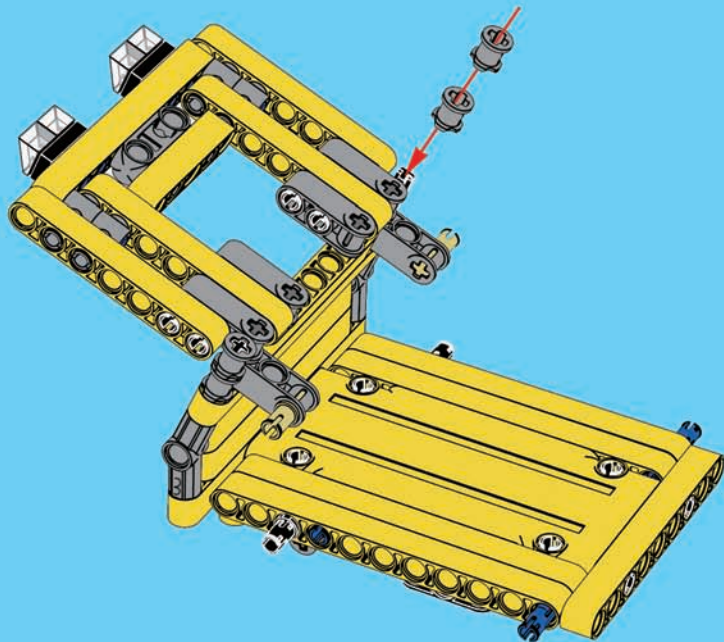
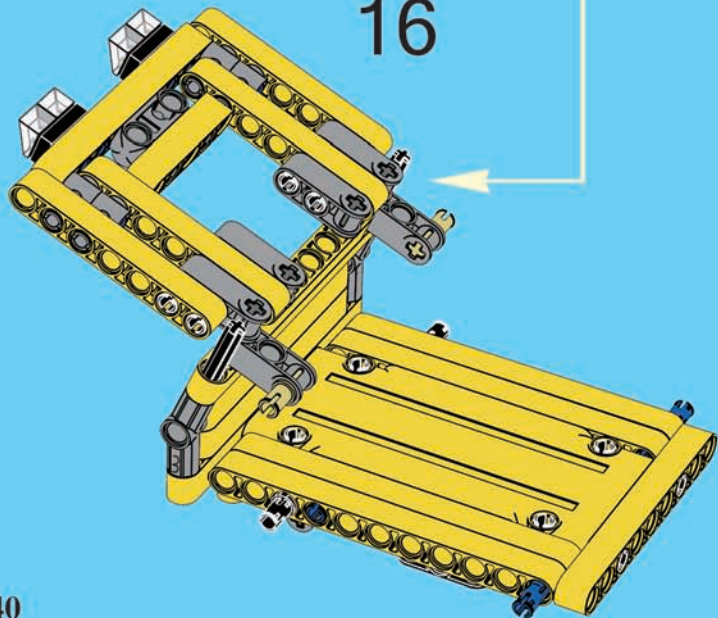
8



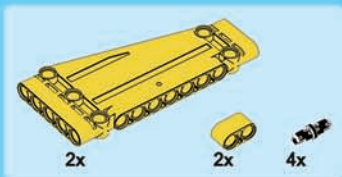
4x

17

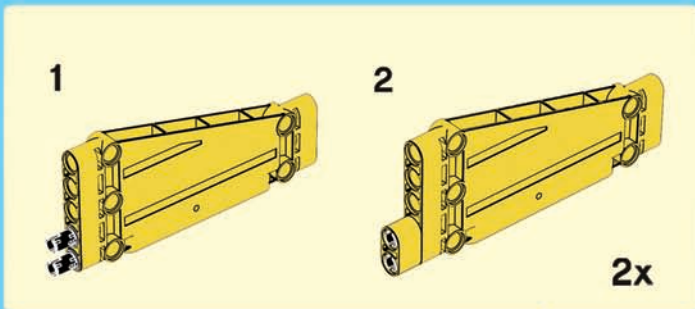
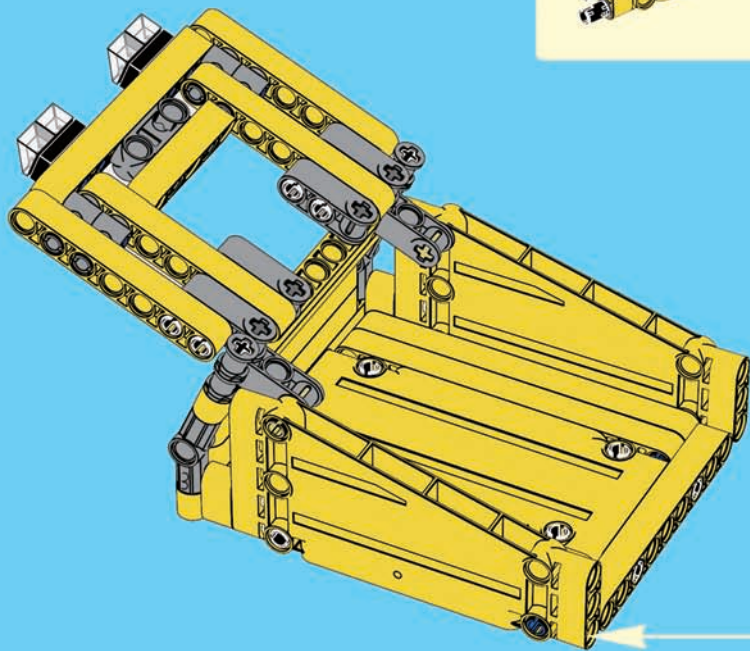
16



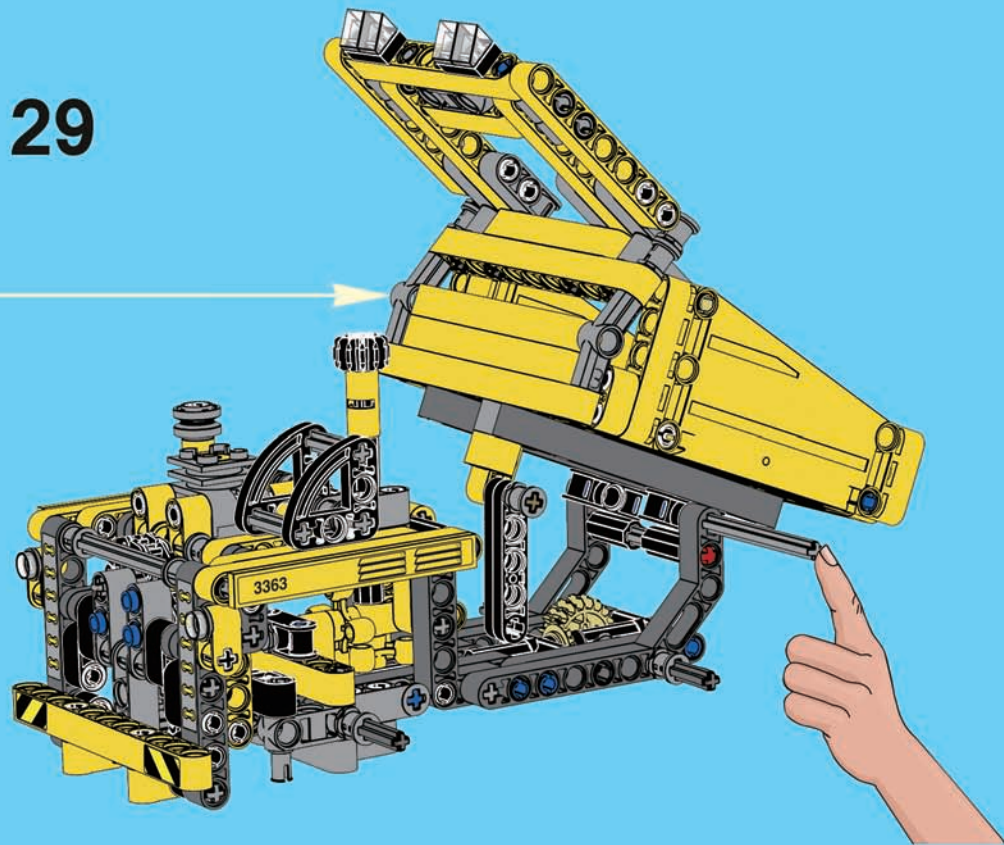




18

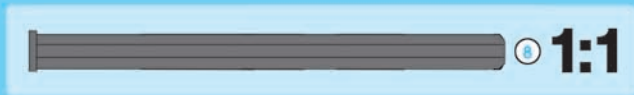
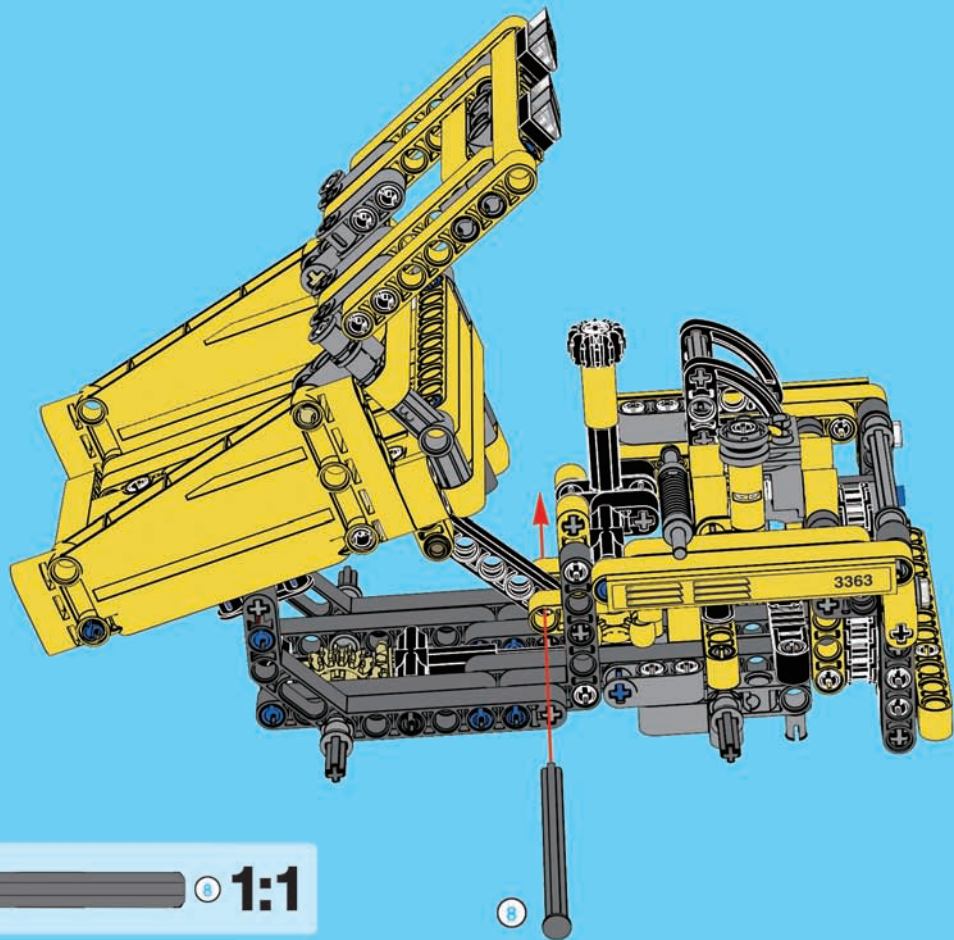


29





30



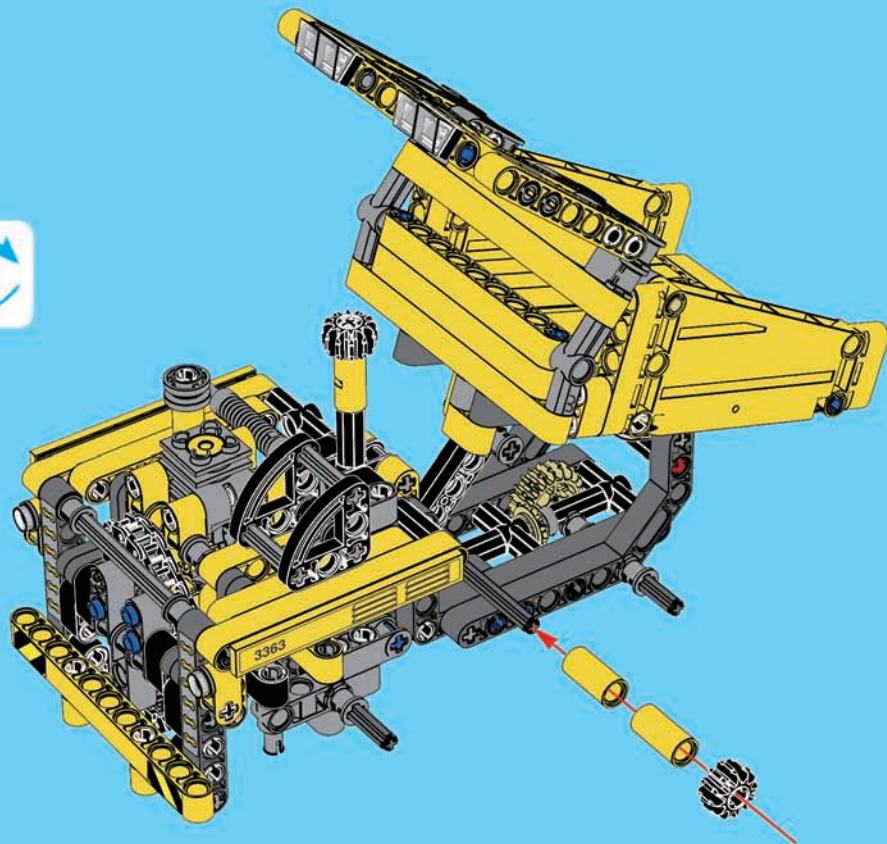


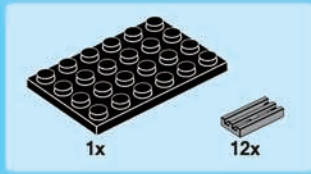
2x



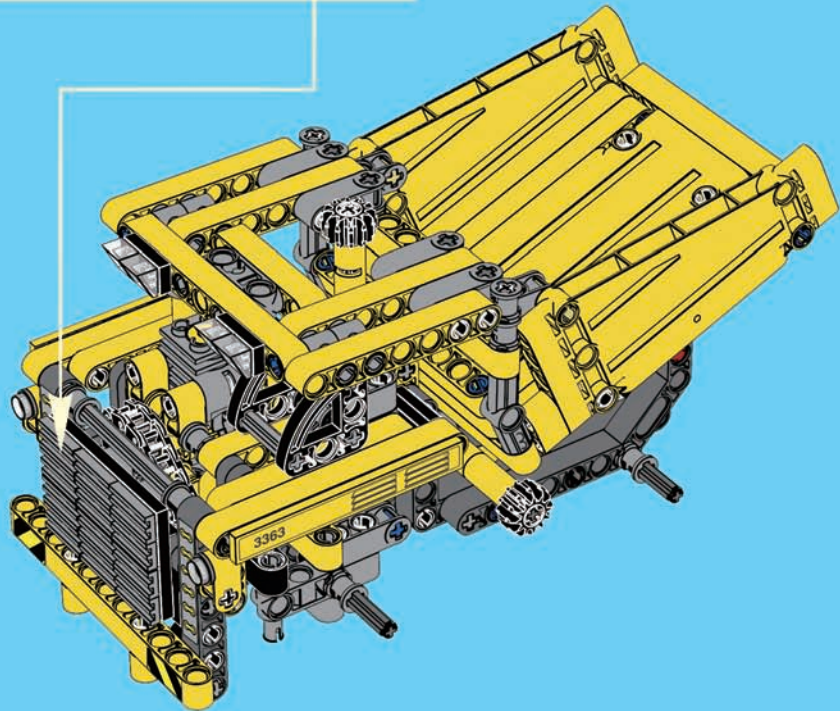
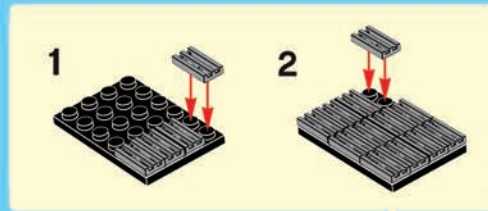
1x

# 31



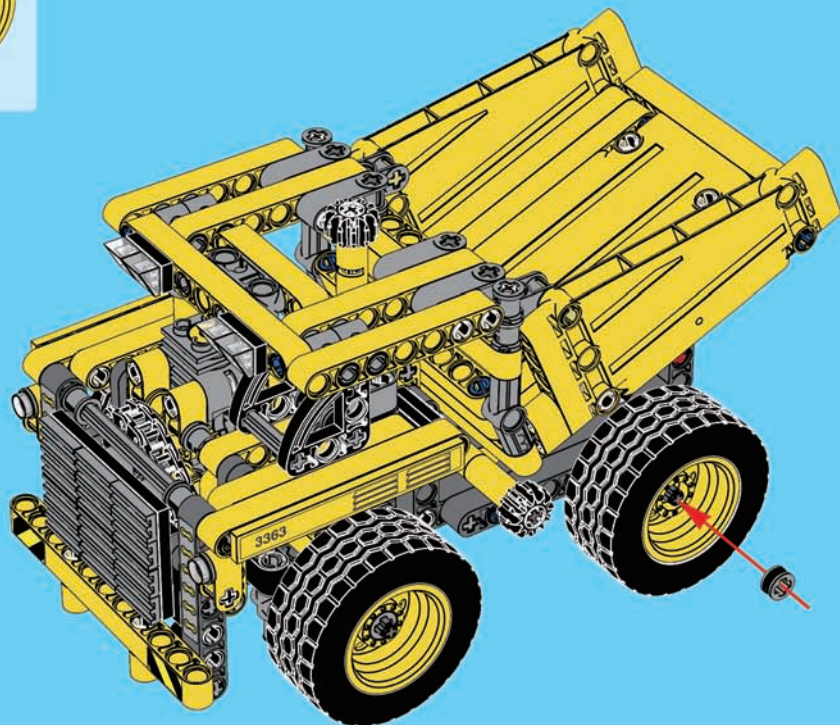


32





33





# KING STEERER

A PERFECT COMBINATION OF  
INTELLIGENCE AND TECHNOLOGY!



**2** MODEL



3361



3364



3357



3362



**2** MODEL