

CRAZON

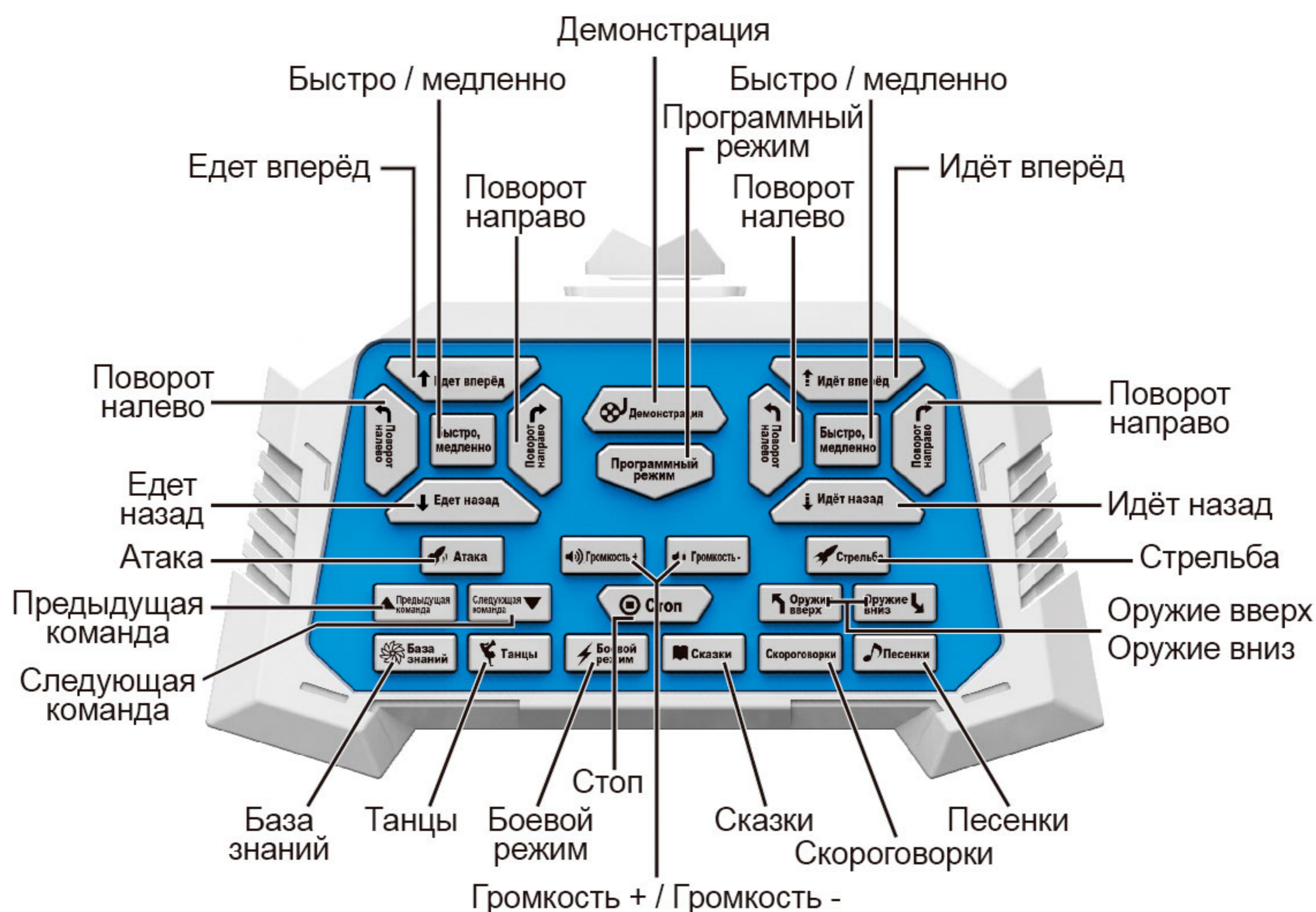


ИНТЕРАКТИВНЫЙ РОБОТ

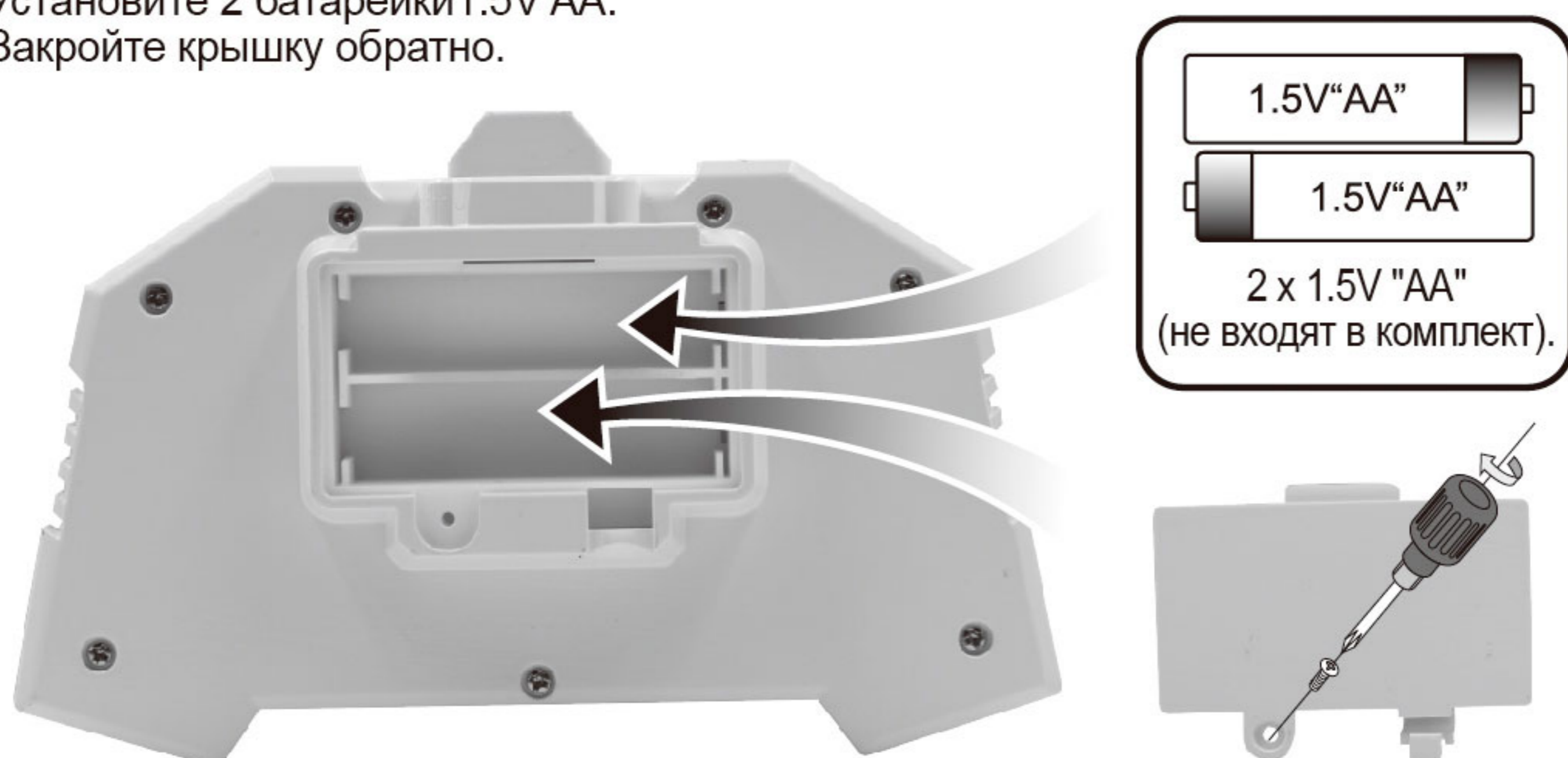
Расцветка товара и аксессуары могут варьироваться и отличаться от изображений на упаковке, по усмотрению изготовителя.



1. Функции пульта управления и установка батареек.



1. Пульт управления работает от 2 батареек 1.5V AA (не входят в комплект).
2. Откройте отсек для батареек с помощью отвёртки.
3. Установите 2 батарейки 1.5V AA.
4. Закройте крышку обратно.



ИНСТРУКЦИЯ ПО ИСПОЛЬЗОВАНИЮ АККУМУЛЯТОРОВ

1. Заряжайте только полностью разряженные аккумуляторы. Зарядка не полностью разряженных аккумуляторов приводит к снижению емкости батареи.
2. Не заряжайте аккумулятор сразу после игры, дайте ему остыть.
3. Не заряжайте аккумулятор, установленный в модель.
4. Не храните аккумулятор, установленный в модель.
5. Не заряжайте неисправный или поврежденный аккумулятор.
6. Не пытайтесь разобрать или модернизировать аккумуляторную батарею.
7. Не пытайтесь разобрать или модернизировать зарядное устройство.
8. Не заряжайте аккумуляторы током, превышающим их номинальную емкость.
9. Строго соблюдайте полярность при подключении аккумулятора к зарядному устройству или к модели.
10. Отсоединяйте аккумулятор от зарядного устройства сразу после зарядки, не оставляйте и не храните аккумулятор, соединенный с зарядным устройством.

2. Работа от аккумулятора (для робота).

Способ 1



Используйте для зарядки USB устройство вашего ПК

Способ 2



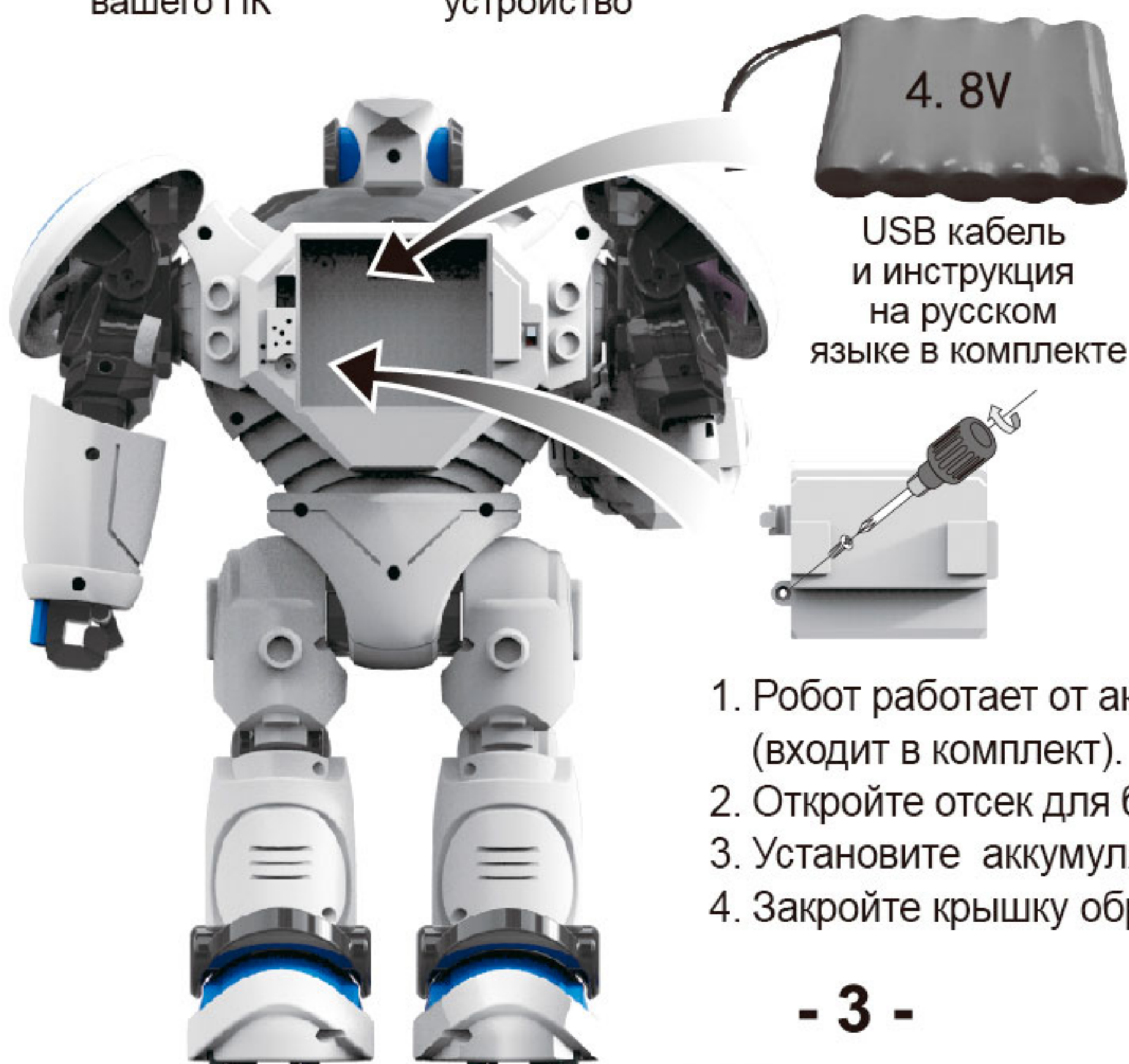
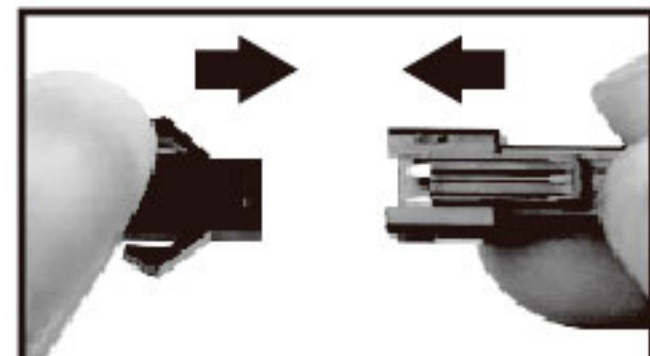
Используйте портативное зарядное устройство

Способ 3



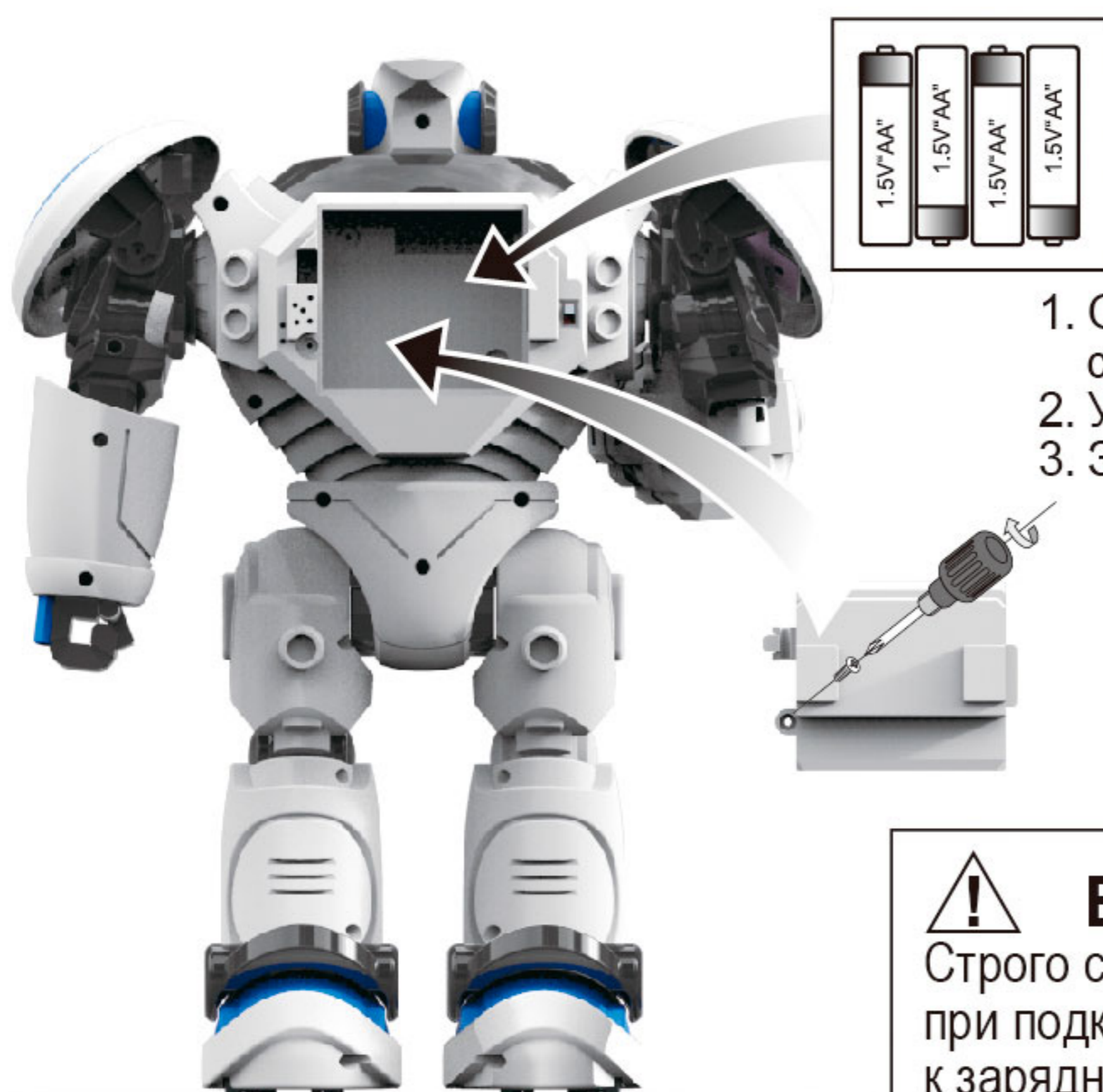
Используйте подключение кабеля к розетке

Соедините кабеля



1. Робот работает от аккумулятора 4.8V 400MAH (входит в комплект).
2. Откройте отсек для батареек с помощью отвёртки.
3. Установите аккумулятора 4.8V 400MAH.
4. Закройте крышку обратно.

3. Работа от батареек (для робота).



1. Откройте отсек для батареек с помощью отвёртки.
2. Установите 4 батарейки 1.5V AA.
3. Закройте крышку обратно.



Внимание!

Строго соблюдайте полярность при подключении аккумулятора к зарядному устройству или к модели.

4. Запуск и завершение работы.

*После включения питания робот автоматически запустится.

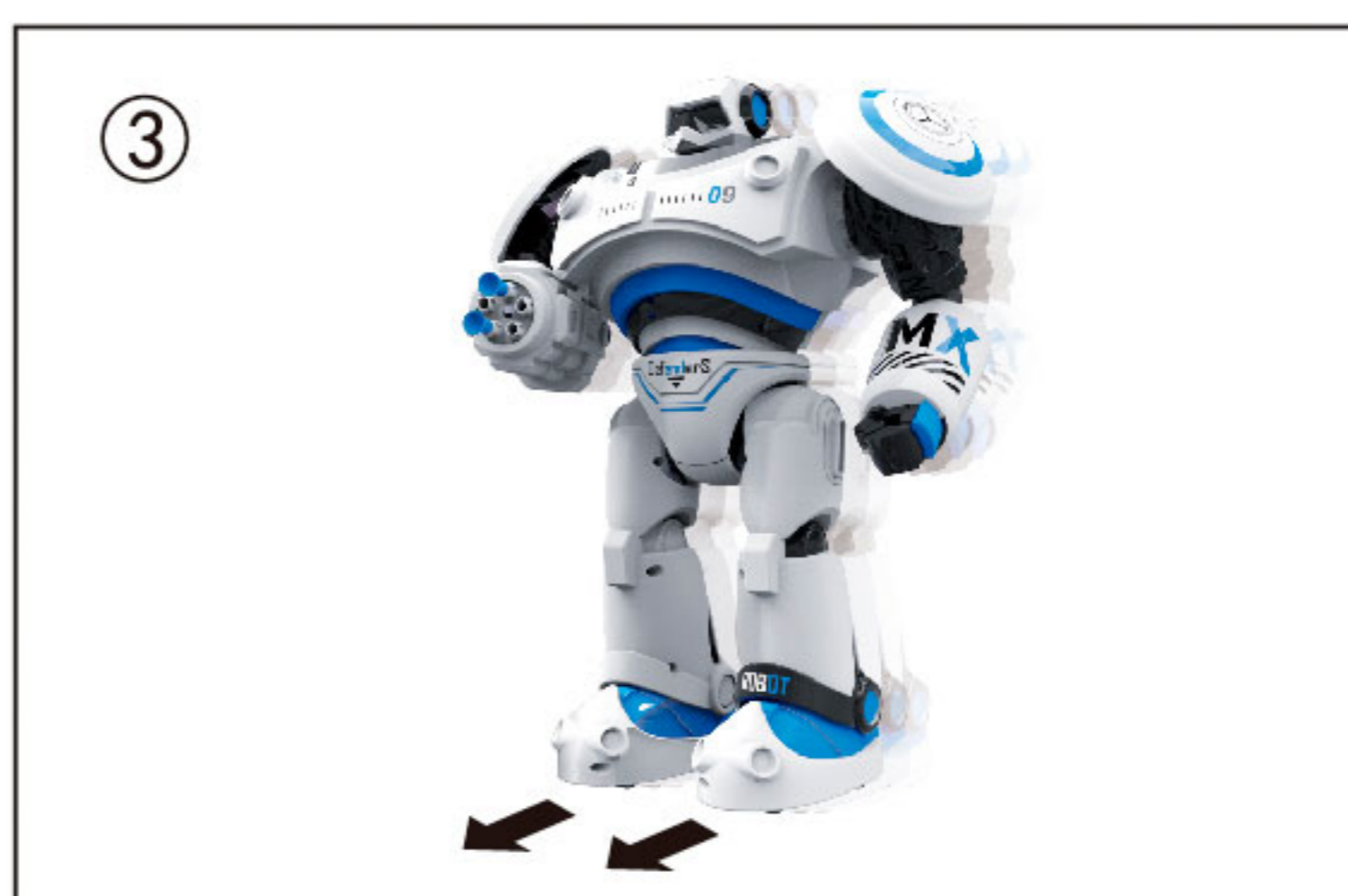
*В режиме ожидания нажмите кнопку питания, чтобы начать.

1. Режим ожидания

Когда питание включено, но робот стоит без действий, через 20 секунд он напомнит о себе, через 180 секунд робот автоматически попрощается и выключится.

2. Движение вперёд

Получив сигнал с пульта «идти вперёд», робот идет вперед. Продолжайте подавать сигнал «идти вперёд», робот будет продолжать выполнять одно и то же действие. Процесс будет сопровождаться звуковым эффектом.



3. Движение назад

Получив задачу «идти назад», робот идёт назад. Продолжайте задавать команду «идти назад», робот будет продолжать выполнять заданное действие. Процесс будет сопровождаться звуковым эффектом.



4. Поворот налево

Нажав команду «поворот налево», робот поворачивает. Продолжайте подавать сигнал «поворот налево», робот будет продолжать поворачивать. Процесс будет сопровождаться звуковым эффектом.



5. Поворот направо

Получив сигнал с пульта «поворот направо», робот поворачивает направо. Продолжайте задавать команду «поворот направо», робот будет продолжать выполнять действие. Процесс будет сопровождаться звуковым эффектом.



6. Едет вперёд

Получив сигнал ехать вперёд, робот начнёт движение. Продолжайте подавать сигнал «ехать вперёд», робот будет выполнять заданное действие. Процесс будет сопровождаться звуковым эффектом.



7. Едет назад

Получив сигнал ехать назад, робот начнёт движение. Продолжайте подавать сигнал «ехать назад», робот будет выполнять заданное действие. Процесс будет сопровождаться звуковым эффектом.



8. Едет налево

Получив команду «поворот налево», робот едет налево. Продолжайте подавать сигнал «поворот налево», робот будет продолжать ехать. Процесс будет сопровождаться звуковым эффектом.



9. Едет направо

Получив команду «поворот направо», робот едет направо. Продолжайте подавать команду и робот будет продолжать выполнять действие. Процесс будет сопровождаться звуковым эффектом.



10. Изменение скорости при езде работа

Нажмите кнопку переключения скорости, чтобы изменить скорость движения робота вперед, назад, влево и вправо. Чтобы переключиться на исходную скорость движения, просто нажмите ещё раз.

11. Изменение скорости при ходьбе работа

Нажмите кнопку переключения скорости, чтобы изменить скорость движения робота вперед, назад, влево и вправо. Чтобы переключиться на исходную скорость движения, просто нажмите ещё раз.

12. Правая рука для стрельбы вверх

Получив сигнал задачи, робот поднимет руку. Продолжайте задавать команду, робот будет продолжать выполнять действие до тех пор, пока суставы не будут установлены. Процесс подъема будет сопровождаться звуковым эффектом.

13. Правая рука для стрельбы вниз

Получив задачу, робот опустит руку. Продолжайте задавать команду, робот будет продолжать выполнять действие до тех пор, пока суставы не будут установлены. Процесс будет сопровождаться звуковым эффектом.

12 13



Правая
рука

14. Стрельба

Получив сигнал «стрельба», робот поднимет правую руку и воспроизведёт звуковой эффект голоса робота. После завершения, робот выведет руку обратно.

15. Демонстрация

Получив сигнал «демо», робот воспроизведёт звуковой эффект голоса робота, а затем начнет выполнять демонстрационные движения: движение вперед, назад, езда вперед, назад, влево, вправо, поднимет и опустит руку.

14



Стрельба

16. Стоп

После получения сигнала остановится, робот немедленно прекратит своё движение и войдёт в режим ожидания.

17. Громкость +/- (возможны четыре уровня громкости). По умолчанию используется третий уровень

А. Получая сигнал громкости "+", громкость будет увеличиваться до самого высокого уровня.
В. Получая сигнал громкости "-", громкость будет отключена.

18. Программный режим (возможность программирования всех функций робота и добавление более интересных способов игры)

Если запрограммировать робота, он будет следовать задаче, которую вы ввели в программный режим или использовать функцию повтора. Получив сигнал программного режима, робот сможет выполнять функции всех кнопок, больше чем 50 операций.

19



Танец

19. Танец

Получив сигнал «танец», робот произведет звуковой эффект и начнет танцевать. Есть шесть танцевальных движений. Нажмите один раз, и робот выполнит одно танцевальное движение.

20. Боевой режим

В начале задачи робот выполнит движение и воспроизведет голос робота, после этого, начнёт выполнять команды вместе.

В боевой схеме есть три хода:

1. Правая рука вверх + звуковой эффект + рука в обратное положение + едет вперёд, правая рука вверх + звуковой эффект + едет влево + едет вправо и разворачивается, а затем едет влево.
2. Звуковой эффект + едет вперёд + едет вправо и правая рука вниз, а затем снова едет вправо.
3. Звуковой эффект + продвигается вперёд три раза, звуковой эффект + едет вперёд, звуковой эффект + правая рука вверх, звуковой эффект + рука в обратном положении.

ВНИМАНИЕ:

- Не допускать длительного воздействия прямых солнечных лучей.
- Не допускать попадания влаги на робота.
- Для предотвращения преждевременного выхода из строя аккумуляторной батареи, строго соблюдайте режимы разряда-заряда батареи.
- Запрещается длительное хранение робота и пульта управления с подключенными батареями питания.
- Не играйте на улицах или в местах скопления людей
- Не допускайте попадания в нутрь жидкостей - это может привести к короткому замыканию.
- Не допускайте попадания на игрушку прямых солнечных лучей
- Рекомендуется играть на ровных горизонтальных поверхностях
- Если во время игры робот начинает двигаться медленно, это означает, что аккумуляторы разрядились. Зарядите их.
- Не заряжайте неаккумуляторные батарейки
- Не смешивайте старые и новые батарейки, а также различные виды батареек
- Убедитесь, что напряжение в цепи соответствует напряжению зарядника
- Перед зарядкой убедитесь, что аккумуляторы разряжены
- Слишком долгая зарядка может повредить аккумуляторы
- Увеличьте время зарядки после нескольких циклов зарядки
- Не бросайте аккумуляторы в огонь и не разбирайте

ZYA-A2721

Страна изготовитель: Китай.

