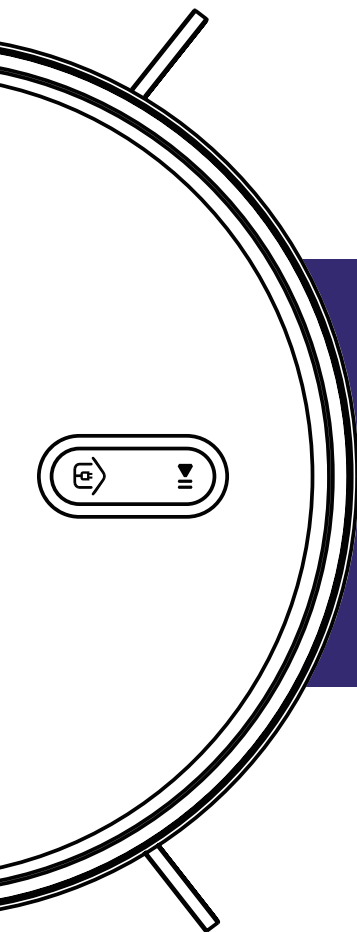


CENTEK®

CT-2720, CT-2721



РУКОВОДСТВО ПОЛЬЗОВАТЕЛЯ
НҲСҚАУЛЫ ПАЙДАЛАНУШЫ
ՕԳՏԱԳՈՐԾՈՂԻ ՁԵՌՆԱԴԿԸ
INSTRUCTION MANUAL
FOYDALANUVCHI UCHUN QO'LLANMA

РОБОТ-ПЫЛЕСОС
РОБОТ ШАҢСОРҒЫШ
ՌՈՐՈՏ ՓՈՇԵԿՈՒԼ
ROBOT VACUUM CLEANER
ROBOT CHANGYUTGICH

СЕРИЯ СТ



Прибором можно управлять с вашего мобильного телефона через Wi-Fi. Для этого скачайте подробную инструкцию, отсканировав QR-код

Важный потребитель!

Благодарим Вас за выбор продукции TM CENTEK.

Мы гарантируем, что наша продукция отвечает всем необходимым требованиям по качеству и безопасности при использовании в соответствии с настоящей инструкцией. Желаем Вам приятного пользования!

НАЗНАЧЕНИЕ ПРИБОРА

Данное устройство предназначено для автоматической уборки пыли и загрязнений с различных поверхностей (кафельный, паркетный пол, ковры и т.п.). Используйте прибор только в бытовых целях в соответствии с настоящим руководством. Прибор не предназначен для коммерческого использования.

Использование в любых иных целях считается ненадлежащим. Изготовитель не несет ответственности за любой ущерб, вызванный ненадлежащим использованием прибора.

1. МЕРЫ БЕЗОПАСНОСТИ



ВНИМАНИЕ

Используйте прибор в строгом соответствии с настоящим руководством во избежание повреждения прибора и мебели, а также во избежание травм.

- Запрещается эксплуатировать прибор при температуре ниже 0 и выше 40 °C на мокрых и липких поверхностях.
- Убедитесь в отсутствии на полу проводов, включая провод зарядной станции пылесоса, в котором пылесос может запутаться.
- Уберите с пола хрупкие предметы (вазы, пластиковые пакеты), которые могут повредить прибор.
- Прибор не предназначен для использования лицами (включая детей) с пониженными физическими, сенсорными или умственными способностями или при отсутствии у них жизненного опыта или знаний, если они не находятся под присмотром или не проинструктированы об использовании прибора лицом, ответственным за их безопасность. Дети должны находиться под присмотром для недопущения игр с прибором.
- Не помещайте какие-либо предметы на пылесос, когда он включен.
- Не допускайте попадания одежды или частей тела (волос, ногтей и т.п.) в щелку или приводное колесо прибора во избежание травм.
- Не используйте прибор для уборки тлеющих предметов (окурков, спичек и т.п.).
- Прибор не предназначен для чистки длинноворсовых ковров (подобные покрытия требуют специальных методов чистки).
- Не допускайте контакта прибора с твердыми и острыми предметами (стекло, гвозди и т.п.).
- Не переносите пылесос держа его за защитную крышку или противоударный буфер.
- Регулярную чистку и обслуживание пылесоса и док-станции производить только в выключенном или отключенном от сети состоянии.
- Не протирайте любые части прибора мокрой тканью и не используйте жидкости для его чистки.
- Используйте данный прибор только с блоком питания, входящим в комплект поставки.
- Извлекайте блок питания из розетки перед чисткой и обслуживанием прибора.
- Прибор имеет встроенный аккумулятор, который может быть заменен только квалифицированным специалистом.
- Аккумуляторы должны быть извлечены из прибора перед его утилизацией.
- Отключайте прибор от сети электропитания перед извлечением аккумулятора.
- Утилизируйте аккумуляторы безопасным способом.
- Для зарядки батарей должен использоваться только блок питания, входящий в комплект поставки прибора.
- Не допускается использование аккумуляторов, док-станций и зарядных устройств, поставляемых третьими лицами.
- Не разрешается разбирать аккумулятор и док-станцию.
- Не размещайте док-станцию вблизи источников тепла (электроплит и т.п.).
- Не протирайте док-станцию мокрой тканью, не касайтесь ее мокрыми руками.

- Запрещается утилизировать использованные батареи с бытовыми отходами. Обратитесь в специализированную организацию.
- В случае повреждения сетевого шнура немедленно прекратите использование прибора и обратитесь в сервисный центр для замены шнура.
- Транспортируйте робот-пылесос в выключенном состоянии и в заводской упаковке.
- Перед длительным перерывом в эксплуатации полностью зарядите аккумулятор и поместите прибор в прохладное сухое место. Заряжайте аккумулятор не реже раза в 2 месяца во избежание выхода его из строя из-за чрезмерного разряда.

ИЗВЛЕЧЕНИЕ АККУМУЛЯТОРА

- Убедитесь, что робот-пылесос не касается док-станции, дайте прибору поработать до полного разряда аккумулятора и отключения.
- Удалите винты крышки батарейного отсека.
- Снимите крышку батарейного отсека, отсоедините разъем и извлеките аккумулятор.

ПРАВИЛА ОБРАЩЕНИЯ С АККУМУЛЯТОРОМ

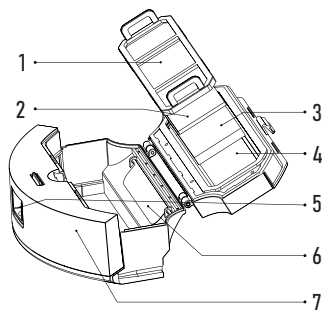
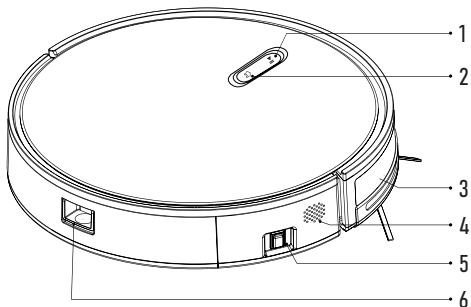
- Прибор имеет встроенный литиевый аккумулятор. Запрещается разбирать аккумулятор, подвергать его повышенным нагрузкам и воздействию открытого огня.
- Батарея эксплуатируется в условиях низкого давления воздуха, что, при ненадлежащем обращении, может привести к взрыву или утечке горючих жидкостей и газов.
- Не подвергайте батарею воздействию высоких температур или прямых солнечных лучей - это может привести к взрыву батареи.
- Не пользуйтесь прибором в случае видимого вздутия батареи.
- Утилизируйте аккумулятор в соответствии с требованиями местного законодательства. Не выбрасывайте батарею вместе с обычными бытовыми отходами.
- Не пытайтесь самостоятельно заменять, разбирать или изменять конструкцию батареи.
- Не допускайте повышенных механических нагрузок и повреждения корпуса аккумулятора твердыми предметами. Повреждение батареи может привести к утечке, перегреву или возгоранию.

Если вы желаете передать прибор для использования другому лицу, пожалуйста, передавайте его вместе с настоящей инструкцией.

2. ОПИСАНИЕ ПРИБОРА

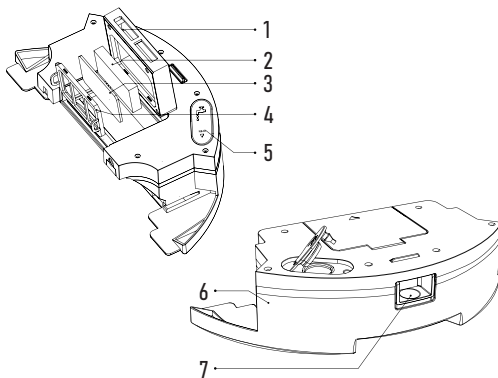
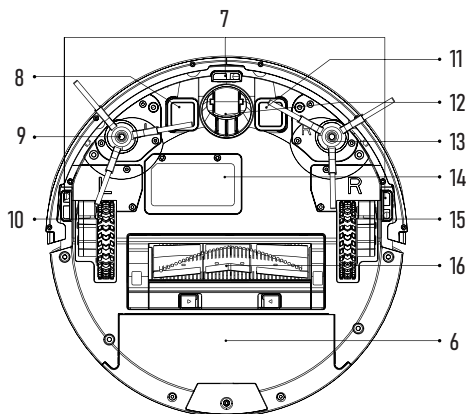
1	Индикатор питания	4	Гнездо для кабеля питания
2	Зарядные контакты	5	Противоскользкие элементы
3	Разъем питания		

КОНТЕЙНЕР ДЛЯ СУХОЙ УБОРКИ



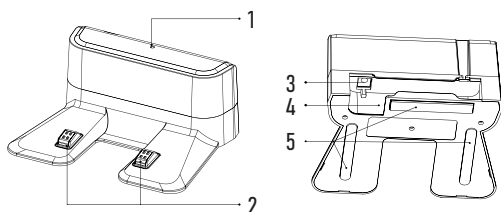
1	Фильтр грубой очистки	5	Кнопка извлечения контейнера
2	Губчатый фильтр	6	Отверстие блока контейнера
3	HEPA-фильтр	7	Основной блок контейнера
4	Крышка контейнера		

КОНТЕЙНЕР ДЛЯ ВЛАЖНОЙ УБОРКИ



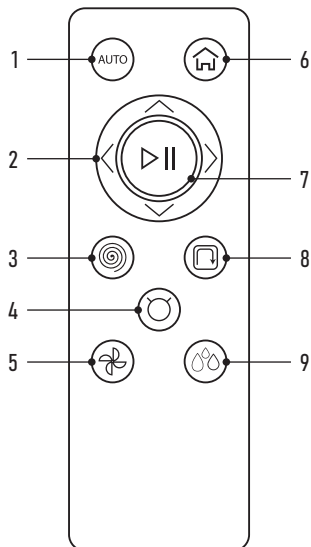
1	Кнопка «Питание/Автоочистка/Пауза»	9	Щетка левая
2	Кнопка «Домой»	10	Колесо левое
3	Противоударный бампер	11	Зарядный металлический контактный элемент (правый)
4	Динамик	12	Переднее колесо для маневрирования
5	Переключатель питания	13	Щетка правая
6	Контейнер для уборки	14	Крышка батарейного отсека
7	Датчик защиты от опрокидывания	15	Колесо правое
8	Зарядный металлический контактный элемент (левый)	16	Основная турбошетка

ДОК-СТАНЦИЯ



1	Крышка резервуара для воды	5	Уплотнительное отверстие для заливки воды
2	HEPA-фильтр	6	Блок резервуара для воды
3	Губчатый фильтр	7	Кнопка извлечения контейнера
4	Фильтр грубой очистки		

ПУЛЬТ ДИСТАНЦИОННОГО УПРАВЛЕНИЯ



- Фильтр грубой очистки - 2 шт.
- HEPA-фильтр - 3 шт.

4. ЭКСПЛУАТАЦИЯ ПРИБОРА

4.1. ПЕРЕД НАЧАЛОМ РАБОТЫ

1. Удалите вспененные ограничители с каждой стороны (рис. 1).
2. Установите док-станцию на ровной поверхности у стены. Затем подключите станцию к электросети.
3. Не устанавливайте станцию в местах подверженных воздействию прямых солнечных лучей.
4. Установите боковые щетки: совместите левую и правую щетки с метками на нижней крышке прибора (рис. 2). Вставьте боковые щетки до щелчка.



Рис. 1

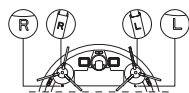


Рис. 2



ПРИМЕЧАНИЕ: убедитесь, что вокруг док-станции имеется свободное пространство не менее 1 м по бокам и не менее 2 м спереди.

При установке следите, чтобы сетевой шнур не лежал на полу. В противном случае робот-пылесос может зацепить его и отключить станцию от сети.

Индикатор зарядной док-станции горит, если на нее подается питание, и гаснет во время зарядки прибора.

УСТАНОВКА КОНТЕЙНЕРА ДЛЯ ВЛАЖНОЙ УБОРКИ

1. Установите микрофибру для влажной уборки (рис. 3).
2. Откройте резервуар для воды, наполните его водой и плотно закройте (рис. 4).
3. Установите резервуар для воды в корпус прибора (рис. 5).
4. Начните очистку с функцией влажной уборки (рис. 6).



Рис. 3



Рис. 4



Рис. 5



Рис. 6

ПРИМЕЧАНИЕ:

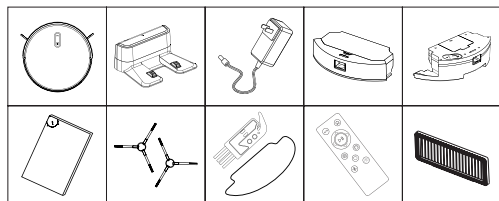
После окончания мытья полов извлеките контейнер для влажной уборки и очистите резервуар для воды. Снимите микрофибру для влажной уборки и почистите ее.

ПРИМЕЧАНИЯ:

Рекомендуется пропылесосить все полы не менее трех раз перед первой влажной уборкой, чтобы предотвратить чрезмерное скопление и распространение пыли и грязи на микрофибру для влажной уборки. Во избежание коррозии или повреждений устройства не используйте чистящие жидкости или средства для дезинфекции в резервуаре для воды. Извлеките контейнер для влажной уборки по окончании процесса, слейте остатки воды и очистите микрофибру для влажной уборки, чтобы предотвратить появление плесени или неприятных запахов. Снимите контейнер для влажной уборки, если нет необходимости в мытье полов. Контейнер для влажной уборки предназначен только для использования на гладких полах, так как микрофибра может зацепиться за ковровое покрытие и помешать свободному перемещению пылесоса.

1	Кнопка режима «Автоуборка»
2	Кнопки «Вперед/Вправо/Задний ход/Влево»
3	Кнопка режима «Точечная уборка»
4	Кнопка вызова робота-пылесоса
5	Кнопка выбора мощности всасывания
6	Кнопка возврата к док-станции
7	Кнопка «Старт/Пауза»
8	Кнопка режима «Уборка вдоль стен»
9	Кнопка выбора расхода воды

3. КОМПЛЕКТНОСТЬ



- Робот-пылесос - 1 шт.
- Док-станция - 1 шт.
- Зарядное устройство - 1 шт.
- Контейнер для сухой уборки - 1 шт.
- Контейнер для влажной уборки - 1 шт.
- Руководство пользователя - 1 шт.
- Щетка левая - 1 шт.
- Щетка правая - 1 шт.
- Кисточка для чистки - 1 шт.
- Микрофибра для влажной уборки - 1 шт.
- Пульт ДУ - 1 шт.
- Губчатый фильтр - 3 шт.

4.2. ЗАРЯДКА

- **Автоматическая:** после очистки прибор автоматически вернется к док-станции для подзарядки. Индикатор кнопки ⏻ продолжит мигать.
- **Ручная:** в режиме паузы нажмите кнопку ⏻, чтобы отправить прибор обратно на док-станцию для зарядки. Если прибор застрял или не может найти док-станцию для зарядки, поместите его вручную непосредственно на док-станцию, чтобы подзарядить его.

ПРИМЕЧАНИЯ:

- Чтобы продлить срок службы батареи, время зарядки в первый раз должно составлять 5 часов.
- Пожалуйста, держите зарядную док-станцию подключенной к розетке, иначе прибор не сможет найти док-станцию для зарядки.
- Закройте приложение Smart Life, чтобы снизить расход батареи планшета/телефона во время уборки.
- Расстояние между мебелью и полом должно быть не менее 98 мм, чтобы прибор мог пройти.

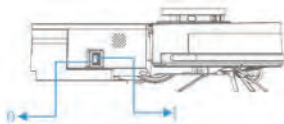
ИНДИКАЦИЯ КНОПКИ «ДОМОЙ» ⏻ ВО ВРЕМЯ ЗАРЯДКИ

- Мигание синим цветом - батарея разряжена / возврат к док-станции
- Горит индикатор синего цвета - процесс зарядки
- Индикация отключена - зарядка завершена

5. ПОРЯДОК РАБОТЫ

5.1. ВКЛЮЧЕНИЕ ПИТАНИЯ И ЗАРЯДКА

1. Установите прибор на зарядную док-станцию и включите питание.
2. Прибор включится при перемещении переключателя питания из положения «ВЫКЛ» (OFF) в положение «ВКЛ» (ON), после загорится индикатор питания.
3. Если прибор не подключен к док-станции для зарядки, рекомендуется его выключить перемещением переключателя питания из положения «ВКЛ» (ON) в положение «ВЫКЛ» (OFF).



5.2. ПАУЗА

Во время выполнения уборки нажмите кнопку ⏻, чтобы приостановить работу. Для возобновления нажмите кнопку ⏻, или кнопку ⏻, чтобы остановить текущую уборку.

Дважды нажмите кнопку ⏻, чтобы вернуть прибор на док-станцию для зарядки.

5.3. РЕЖИМ СНА

При приостановки работы прибора и отсутствия подключения к док-станции более 10 минут, он перейдет в спящий режим. Нажмите любую кнопку, чтобы вывести его из состояния сна.

6. ПОДГОТОВКА К ЭКСПЛУАТАЦИИ

А. АВТОМАТИЧЕСКАЯ УБОРКА

После нажатия кнопки ⏻ робот-пылесос начнет уборку в автоматическом режиме по зигзагообразному маршруту.



В. ТОЧЕЧНАЯ УБОРКА

Подходит для уборки области с повышенным уровнем загрязнения. Робот будет проводить уборку по спиральнообразному маршруту.



С. УБОРКА ВДОЛЬ СТЕН

Робот будет проводить уборку по периметру стен.



Д. УБОРКА ПО РАСПИСАНИЮ

Для настройки расписания уборки используйте приложение Smart Life.

7. ПРИЛОЖЕНИЕ ИНТЕРФЕЙС

1. Режимы уборки: «Интеллектуальная уборка» (Auto), «Уборка вдоль стен» (Edge), «Точечная уборка» (Spot), «Ручная уборка» (Manual).

ПРИМЕЧАНИЕ: чтобы изменить режим уборки, сначала необходимо завершить текущий режим.

2. Подзарядка: когда робот находится в режиме ожидания или автоматической уборки, если вы нажмете кнопку «Домой», робот начнет искать зарядную док-станцию для подзарядки.

НАСТРОЙКА



Нажмите значок MORE на главном экране приложения, чтобы перейти на дополнительные страницы и выбрать соответствующую функцию для настройки.

1. Настройка мощности всасывания (Adhesion): низкая, нормальная, высокая.
2. Журнал уборки (Record): просматривайте историю уборки (при наличии функции в вашей модели робота-пылесоса).
3. Поиск (Seek Robot): нажмите для быстрого поиска робота-пылесоса.
4. Настройка уровня подачи воды для влажной уборки (Water Volume): низкая, средняя, высокая.
5. Уборка по расписанию (Schedule): используйте приложение, чтобы установить время начала запланированных уборок. Выберите и настройте запланированную уборку и сохраните запланированное время.

НАСТРОЙКА

1. Нажмите на правый верхний угол главной страницы приложения, чтобы перейти на страницу настроек робота-пылесоса. Чтобы перейти к соответствующей функции, нажмите необходимый пункт меню.
2. Добавление общего доступа: введите учетную запись робота-пылесоса, которой вы хотите поделиться.
3. Удалить устройство: нажмите «Удалить устройство», чтобы удалить привязанное устройство из этой учетной записи.

СБРОС НАСТРОЕК WI-FI

Если ваш телефон не может подключиться к роботу из-за того, что вы изменили конфигурацию маршрутизатора, забыли пароль или по другой причине, запустите настройку подключения заново (см. инструкцию «Добавить устройство» или «Добавить устройство через точку доступа»).

ПРИМЕЧАНИЕ:

- Перед настройкой Wi-Fi убедитесь в том, что производится подключение к сети Wi-Fi с частотой 2.4 ГГц.
- Убедитесь, что прибор полностью заряжен.

СЕТЬ WI-FI

- Используйте правильный пароль беспроводной сети.
- Не используйте VPN (виртуальную частную сеть) или прокси-сервер.
- Маршрутизатор Wi-Fi поддерживает протоколы 802.11b/g/n и IPv4.
- Диапазон частот маршрутизатора составляет 2.4 ГГц, или двухчастотный маршрутизатор, который поддерживает диапазон частот 2.4 ГГц. Прибор не поддерживает диапазон частот 5 ГГц.

- Если прибор не может подключиться к двухдиапазонной сети Wi-Fi 2,4/5 ГГц, то переключитесь на сеть 2,4 ГГц для настройки Wi-Fi. После завершения настройки вы можете переключиться обратно.
- При подключении к скрытой сети, пожалуйста, убедитесь, что вы ввели правильное имя сети ---SSID (чувствителен к регистру) и подключаетесь к беспроводной сети 2,4 ГГц.
- При использовании беспроводного ретранслятора убедитесь, что имя сети (SSID) и пароль совпадают с именем основной сети.
- Установите брандмауэр и порт маршрутизатора Wi-Fi, чтобы прибор мог подключаться к серверу приложения.
- Требования к сетевой безопасности: используйте TKIP, PSK, AES/CCMP зашифрованную сеть WPA и WPA2.

УПРАВЛЕНИЕ КАРТОЙ

A. СОЗДАНИЕ КАРТЫ ПОМЕЩЕНИЯ В РЕЖИМЕ РЕАЛЬНОГО ВРЕМЕНИ

Карта помещения в режиме реального времени поможет вам легко понять маршрут уборки и окружающую обстановку. После уборки будет сгенерирована карта этажа помещения. Карта будет обновляться в режиме реального времени во время каждой уборки, чтобы обеспечить оптимальную навигацию.

B. ИЗМЕНЕНИЕ ПОЛОЖЕНИЯ И ВОССОЗДАНИЕ КАРТЫ

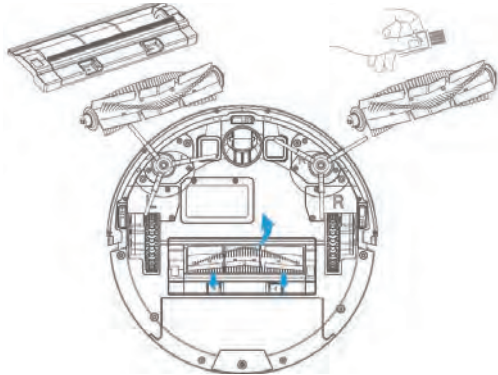
Когда прибор / зарядная док-станция отрегулированы или окружающая обстановка значительно изменилась, прибор попытается переопределить местоположение и может создать новую карту, соответствующую окружающей обстановке.

1. Если переопределение пройдет успешно, то прибор возобновит уборку.
2. Если переопределение не удастся, то прибор восстановит карту, чтобы обеспечить нормальную навигацию для новой уборки.
3. Если переопределение не удалось и исходная карта содержит информацию о виртуальной границе (запретная зона), то прибор не начнет новую уборку, чтобы избежать пересечения запретной зоны.

ПРИМЕЧАНИЕ:

Убедитесь, что прибор каждый раз начинает уборку от зарядной док-станции. Во время уборки не перемещайте прибор часто, в случае перемещения верните его в исходное положение.

8. ОБСЛУЖИВАНИЕ И УХОД ЗА ПРИБОРОМ СБОРКА И ЧИСТКА ОСНОВНОЙ ТУРБОЩЕТКИ

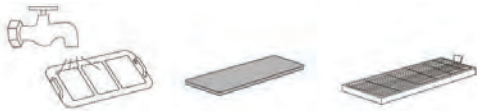


ПРИМЕЧАНИЕ:

При установке основной щетки на место после очистки убедитесь, что она надежно зафиксирована.

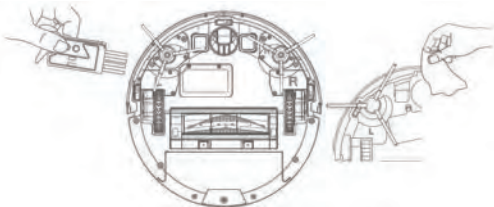
ОЧИСТКА ФИЛЬТРА ГРУБОЙ ОЧИСТКИ / ГУБЧАТОГО ФИЛЬТРА / НЕРА-ФИЛЬТРА

Извлеките первичный фильтр и губчатый фильтр, их можно промыть под проточной водой. НЕРА-фильтр может быть подвергнут только сухой очистке. После очистки высушите фильтры и установите на место.



ЧИСТКА БОКОВЫХ ЩЕТОК

- Используйте кисть для очистки, чтобы убрать застрявший мусор.
- Используйте чистую ткань для очистки боковых щеток.



ПРИМЕЧАНИЕ:

Для поддержания качества уборки рекомендуется регулярно очищать боковые щетки.



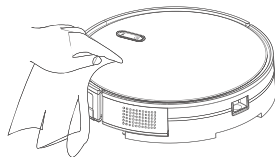
Если боковые щетки сильно засорились, извлеките их и промойте под проточной водой.

ПРИМЕЧАНИЕ:

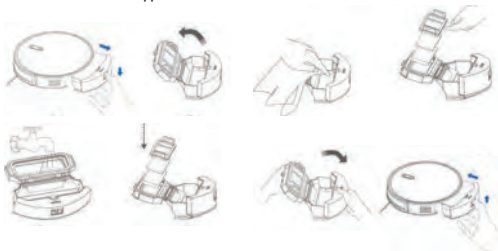
Температура воды для уборки должна быть ниже 60 °C. Установите щетки на место только после того, как они полностью высохнут.

ОЧИСТКА ВЕРХНЕЙ ЧАСТИ ПЫЛЕСОСА

Если на верхней части пылесоса собралась пыль и появились отпечатки пальцев, протрите ее чистой тканью.



ОЧИСТКА КОНТЕЙНЕРА ДЛЯ СУХОЙ УБОРКИ

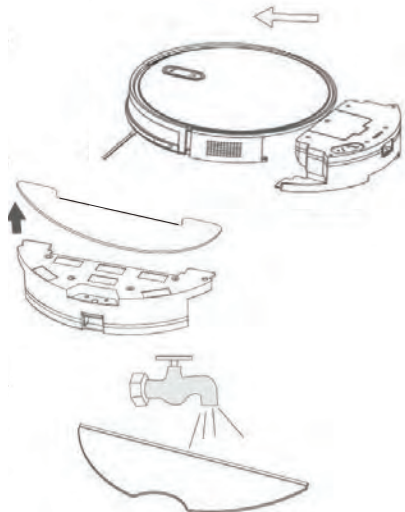


- Нажмите на фиксатор контейнера и извлеките его.
- Одной рукой нажмите и удерживайте фиксатор, а другой откройте крышку, чтобы открыть контейнер и удалить из него мусор.
- Очистите контейнер.
- Выньте фильтры и очистите их от пыли.
- Контейнер можно промыть под проточной водой.
- После очистки установите фильтры на место и закройте крышку контейнера, а затем вставьте его обратно.

ПРИМЕЧАНИЕ:

- Контейнер и фильтры можно ставить на место только после того, как они полностью высохнут. Не размещайте фильтры под прямыми солнечными лучами. Не подвергайте влажной обработке HEPA-фильтр.
- Чтобы не рассыпать собранный мусор, после извлечения контейнера сначала откройте крышку, только затем очистите бак.
- После начала использования робота-пылесоса рекомендуется очищать контейнер и фильтр каждые три дня в течение первого месяца, затем - раз в неделю.

ОЧИСТКА КОНТЕЙНЕРА ДЛЯ ВЛАЖНОЙ УБОРКИ



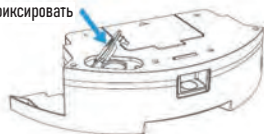
1. Нажмите на фиксатор контейнера для влажной уборки и извлеките его.
2. Снимите тряпку для влажной уборки.
3. Промойте тряпку под проточной водой, высушите ее и используйте повторно.

ПРИМЕЧАНИЕ:

- Не мойте тряпку непосредственно с контейнером для влажной уборки.
- Температура воды не должна превышать 60 °С.
- Машинная стирка не рекомендуется.
- Не сушите контейнер под прямыми солнечными лучами.

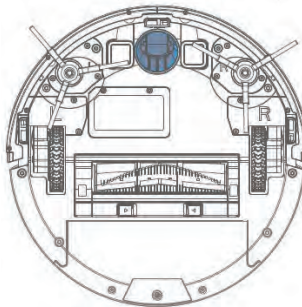
УСТАНОВКА УПЛОТНИТЕЛЯ В КОНТЕЙНЕР ДЛЯ ВЛАЖНОЙ УБОРКИ

вставить и зафиксировать



Если вы случайно сняли уплотнитель ранее, то для возврата его на прежнее место установите его обратно, как показано на рисунке выше.

ОЧИСТКА ЦЕНТРАЛЬНОГО КОЛЕСА ДЛЯ МАНЕВРИРОВАНИЯ



1. Переверните прибор.
2. Вытяните колесо вверх и потяните, пока не извлечете его из удерживающей оси.
3. Промойте ось и колесо водой, чтобы удалить волосы и загрязнения.
4. Высушите и установите колесо обратно, а затем прижмите его на место.

ОЧИСТКА ДАТЧИКА



Используйте мягкую сухую ткань для очистки датчиков.

ПРИМЕЧАНИЕ:

Не допускайте непосредственного попадания жидкостей, таких как вода и разбавитель, на датчики.

9. ВОЗМОЖНЫЕ НЕИСПРАВНОСТИ

Проблема	Решение
Основная турбошетка запуталась	Очистите ролик щетки
Боковая щетка запуталась	Очистите боковую щетку
Колесо неисправно, прибор заклинило	Проверьте ведущие колеса
Контейнер установлен неправильно	Установите мусорный контейнер согласно инструкции
Некорректная работа датчика защиты от опрокидывания / загрязнение датчика защиты от опрокидывания	Протрите датчик защиты от опрокидывания

Прибор застрял	Уберите препятствие вокруг него
Бампер застрял	Проверьте передний бампер
Прибор в подвешенном состоянии	Поставьте прибор обратно на пол
Не удается подключиться к Wi-Fi	1. Wi-Fi отключен. Сбросьте настройки Wi-Fi и повторите попытку. 2. Сигнал Wi-Fi плохой. Убедитесь, что робот находится в зоне с хорошим приемом сигнала Wi-Fi. Только при включенном питании выполните настройку сетевого подключения (инструкция меню «Добавить устройство» или «Добавить устройство через точку доступа»), пока не прозвучит голосовая подсказка. Поддерживается только сеть 2,4 ГГц
Не удается установить приложение	Убедитесь, что версия ПО вашего смартфона соответствует требованиям: для iOS - версия 9.0 и выше, для ОС Android - версия 5.0 и выше
Невозможно зарядить робот-пылесос	1. Если зарядная док-станция не получает питание, убедитесь, что оба конца кабеля питания правильно подсоединены. 2. Если контакт плохой, очистите контактные зоны зарядной док-станции и прибора. Питание восстановится, когда загорится индикатор питания
Зарядка робота-пылесоса не начинается	1. Рядом с зарядной базой слишком много препятствий. Переместите ее на открытое место. 2. Прибор находится слишком далеко от зарядной станции. Переместите его поближе и повторите попытку
Плохой результат уборки	Рекомендуется сначала убрать мусор с пола. Если какого-либо участка не хватает для уборки, прибор автоматически запланирует его уборку
Прибор заклинило	Прибор будет активно пробовать различные методы, чтобы избавиться от препятствия. Или рекомендуется помочь ему вручную
Шум во время уборки	Возможно, заклинило основную щетку, боковую щетку или основные колеса. Выключите прибор и почистите их. Если центральное колесо для маневрирования заклинило, извлеките его для чистки
Недостаточная мощность всасывания	1. Мусорный контейнер заполнен и нуждается в очистке. 2. Фильтр засорен и нуждается в очистке. 3. Основная щетка застряла и нуждается в чистке. 4. Губчатый фильтр влажный и нуждается в сушке на воздухе

Если вышеуказанные методы не помогают устранить неисправность, можете попробовать следующее:

1. Снова включите переключатель питания на боковой панели устройства и перезапустите устройство.
2. Если прибор продолжает двигаться назад, пожалуйста, нажмите рукой на бампер и перезапустите изделие.
3. Если пылесос не движется вперед, проверьте, не заблокирован ли датчик защиты от опрокидывания, и стряхните пыль с крышки датчика.
4. Если неисправность не удается устранить путем перезапуска, обратитесь в авторизованный сервисный центр.

10. ТЕХНИЧЕСКИЕ ХАРАКТЕРИСТИКИ

Робот-пылесос	СТ-2720, СТ-2721
Тип навигации	гироскоп
Габариты	320x320x76 мм
Номинальное напряжение	19 В --- 0,6 А
Аккумулятор	Li-Ion
Емкость аккумулятора	2600 мАч, 14,8 В
Номинальная мощность	32 Вт
Макс. время работы без подзарядки	до 120 минут
Мощность всасывания	600/1000/2700 Па
Макс. уровень шума	75 дБ
Объем контейнера для сухой уборки	680 мл
Объем контейнера для влажной уборки (вода/пыль)	350/260 мл
Макс. площадь уборки	120 м²

Док-станция	
Габариты	183x140x76 мм
Ном. входное напряжение	220-240 В -50/60 Гц
Ном. выходное напряжение	DC 19 В --- 0,6 А
Номинальная мощность	11,4 Вт
Время зарядки	до 6 часов
Поддержка сети Wi-Fi	2,4 ГГц
Голосовое управление	Alexa, Google Assistant, Tmall Genie, Xiaodu
Дополнительные функции	Влажная уборка, смарт-управление, уборка по расписанию, построение карты помещения

11. УТИЛИЗАЦИЯ

Химические вещества, содержащиеся в аккумуляторе, загрязняют окружающую среду. Перед утилизацией прибора извлеките аккумулятор и сдайте его в специализированный пункт приема. Аккумулятор разрешается извлекать только по окончании срока его службы. Ни в коем случае не допускайте контакта аккумулятора с металлическими предметами.

12. ИНФОРМАЦИЯ О СЕРТИФИКАЦИИ, ГАРАНТИЙНЫЕ ОБЯЗАТЕЛЬСТВА

Товар сертифицирован в соответствии с законом «О защите прав потребителей». Этот прибор соответствует всем официальным национальным стандартам безопасности, применимым к электроприборам в Российской Федерации. Установленный производителем в порядке п. 2 ст. 5 Федерального закона РФ «О защите прав потребителей» срок службы для данного изделия составляет 5 лет с даты реализации конечному потребителю при условии, что изделие используется в строгом соответствии с настоящей инструкцией по эксплуатации и применимыми техническими стандартами. По окончании срока службы

обратитесь в ближайший авторизованный сервисный центр для получения рекомендаций по дальнейшей эксплуатации прибора. Дата производства изделия указана в серийном номере (2 и 3 знаки – год, 4 и 5 знаки – месяц производства). При возникновении вопросов по обслуживанию прибора или в случае его неисправности обратитесь в авторизованный сервисный центр TM CENTEK. Адрес центра можно найти на сайте <https://centek.ru/servis>. Способы связи с сервисной поддержкой: тел: +7 (988) 24-00-178, VK: vk.com/centek_krd. Генеральный сервисный центр ООО «Ларина-Сервис», г. Краснодар. Тел: +7 (861) 991-05-42. Название организации, принимающей претензии в Казахстане: ТОО «Moneytor», г. Астана, ул. Жанибека Тархана, д. 9, крыльцо 5. Тел: +7 (707) 858-65-29, +7 (701) 340-09-57.

Продукция имеет сертификат соответствия.



13. ИНФОРМАЦИЯ О ПРОИЗВОДИТЕЛЕ, ИМПОРТЕРЕ

Импортер: ООО «Ларина-Электроникс». Адрес: Россия, 350080, г. Краснодар, ул. Демуса, 14. Тел: +7 (861) 2-600-900.

- Настоящая гарантия предоставляется изготовителем в дополнение к правам потребителя, установленным действующим законодательством, и ни в коей мере не ограничивает их.
- Производитель не несет ответственности за возможный вред, прямо или косвенно нанесенный продукцией TM CENTEK людям, домашним животным, имуществу потребителя и/или иных третьих лиц в случае, если это произошло в результате несоблюдения правил и условий эксплуатации, установки изделия; умышленных и/или неосторожных действий (бездействий) потребителя и/или иных третьих лиц действия обстоятельств непреодолимой силы.
- При обращении в сервисный центр прием изделия предоставляется только в чистом виде (на приборе не должно быть остатков продуктов питания, пыли и других загрязнений).

Производитель оставляет за собой право изменять дизайн и характеристики прибора без предварительного уведомления.

УВАЖАЕМЫЙ ПОТРЕБИТЕЛЬ!

Срок гарантии на все приборы 12 месяцев с даты реализации конечному потребителю. Данным гарантийным талоном производитель подтверждает исправность данного прибора и берет на себя обязательство по бесплатному устранению всех неисправностей, возникших по вине производителя.

УСЛОВИЯ ГАРАНТИЙНОГО ОБСЛУЖИВАНИЯ

- Гарантия действует при соблюдении следующих условий оформления:
 - правильное и четкое заполнение оригинального гарантийного талона изготовителя с указанием наименования модели, ее серийного номера, даты продажи, при наличии печати фирмы-продавца и подписи представителя фирмы-продавца в гарантийном талоне, печатей на каждом отрывном купоне, подписи покупателя.Производитель оставляет за собой право на отказ в гарантийном обслуживании в случае непредоставления вышеуказанных документов, или если информация в них будет неполной, неразборчивой, противоречивой.
- Гарантия действует при соблюдении следующих условий эксплуатации:
 - использование прибора в строгом соответствии с инструкцией по эксплуатации;
 - соблюдение правил и требований безопасности.
- Гарантия не включает в себя периодические обслуживание, чистку, установку, настройку прибора на дому у владельца.
- Случаи, на которые гарантия не распространяется:
 - механические повреждения;
 - естественный износ прибора;
 - несоблюдение условий эксплуатации или ошибочные действия владельца;
 - неправильная установка, транспортировка;
 - стихийные бедствия (молния, пожар, наводнение и др.), а также другие причины, независимые от продавца и изготовителя;
 - попадание внутрь прибора посторонних предметов, жидкостей, насекомых;
 - ремонт или внесение конструктивных изменений неуполномоченными лицами;
 - использование прибора в профессиональных целях (нагрузка превышает уровень бытового применения), подключение прибора к питающим телекоммуникационным и кабельным сетям, не соответствующим Государственным техническим стандартам;
 - выход из строя перечисленных ниже принадлежностей изделия, если их замена предусмотрена конструкцией и не связана с разборкой изделия:
 - пульта дистанционного управления, аккумуляторные батареи, элементы питания (батарейки), внешние блоки питания и зарядные устройства;
 - расходные материалы и аксессуары (упаковка, чехлы, ремни, сумки, сетки, ножи, колбы, тарелки, подставки, решетки, вертелы, шланги, трубки, щетки, насадки, пылесборники, фильтры, поглотители запаха);
 - для приборов, работающих от батареек, – работа с неподходящими или истощенными батарейками;
 - для приборов, работающих от аккумуляторов, – любые повреждения, вызванные нарушениями правил зарядки и подзарядки аккумуляторов.

ҚАЗАҚ

Құрметті тұтынушы!

TM CENTEK өнімдерін таңдағаныңыз үшін рахмет.
Біз келіпдік береміз інісіз жұмыс істеуі осы бұйымдар
сақтай отырып, оны пайдалану ережелері.

АСПАПТЫҢ АРНАЛУЫ

Бұл құрылғы әртүрлі беттерден (плиткалар, паркет едендер, кілемдер және т.б.) шаң мен кірді автоматты түрде тазалауға арналған. Құрылғыны тек осы нұсқаулыққа сәйкес тұрмыстық мақсатта пайдаланыңыз. Құрылғы коммерциялық мақсатта пайдалануға арналмаған. Кез келген басқа мақсатта пайдалану дұрыс емес болып саналады. Өндіруші құрылғыны дұрыс пайдаланбау салдарынан болған зақым үшін жауапты емес.

1. ҚАУІПСІЗДІК ШАРАЛАРЫ

⚠ НАЗАР АУДАРЫҢЫЗ

Бұйым мен жиһазды бүлдірмеу және жарақаттануға жол бермеу үшін оны осы Нұсқаулыққа қатаң құлақ аса отырып, пайдаланыңыз.

- Құрылғыны 0-ден төмен және 40 °C жоғары температурада дымқыл және жабысқақ беттерде пайдалануға тыйым салынады.
- Шаңсорғышты шатастыруы мүмкін шаңсорғыштың зарядтау станциясының сымын қоса, еденде сымдардың жоқтығына көз жеткізіңіз.
- Құрылғыны зақымдауы мүмкін нәзік заттарды (вазалар, пластик пакеттер) еденнен алып тастаңыз.
- Құрылғы физикалық, сенсорлық немесе ақыл-ой қабілеттері шектеулі немесе өмірлік тәжірибесі немесе білімі жоқ адамдардың (соның ішінде балалардың) пайдалануына арналмаған, егер олардың қауіпсіздігіне жауапты адам қадағаламаса немесе құрылғыны пайдалану туралы нұсқау бермесе. Құрылғымен ойнауға жол бермеу үшін балаларды қадағалау керек.
- Шаңсорғыш қосылған кезде оның үстіне ешбір зат қоймаңыз.
- Жарақат алмас үшін киімнің немесе дене біліктерінің (шаш, тырнақ, т.б.) құрылғының щеткасына немесе жетек деңгелегіне түсіп қалуына жол бермеңіз.

- Құрылғыны жанып тұрған заттарды (темекі тұқылдары, сіріңке, т.б.) тазалау үшін пайдаланбаңыз.
- Құрылғы ұзын кілемдерді тазалауға арналмаған (мұндай кілемдер арнайы тазалау әдістерін қажет етеді).
- Құрылғының қатты және өткір заттармен (шыны, шегелер және т.б.) жанауына жол бермеңіз.
- Шаңсорғышты қорғаныс қақпағынан немесе соққы буферінен ұстап алып жүрмеңіз.
- Шаңсорғыш пен қондыру станциясын жүйелі тазалау және техникалық қызмет көрсету тек өшіріліп немесе электр желісінен ажыратылған күйде жүргізілуі керек.
- Құралдың ешбір бөлігін дымқыл шүберекпен сүртпеңіз немесе оны тазалау үшін сұйықтықтарды пайдаланбаңыз.
- Бұл құралды тек берілген қуат көзімен пайдаланыңыз.
- Құралды тазалау немесе қызмет көрсету алдында қуат көзін розеткадан ажыратыңыз.
- Құралда кірістірілген батарея бар, оны тек білікті техник ауыстыра алады.
- Батареяларды қоқысқа тастамас бұрын құралдан алып тастау керек.
- Батареяны шығармас бұрын құрылғыны қуат көзінен ажыратыңыз.
- Батареяларды қауіпсіз түрде тастаңыз.
- Батареяларды зарядтау үшін тек құрылғымен бірге жеткізілетін қуат көзін пайдалану керек.
- Үшінші тараптар жеткізген батареяларды, қондыру станцияларын және зарядтағыштарды пайдалануға болмайды.
- Батареяны және қондыру станциясын бөлшектемеңіз.
- Қондыру станциясын жылу көздеріне (электр плиталары және т.б.) жақын қоймаңыз.
- Қондыру станциясын дымқыл шүберекпен сүртпеңіз немесе дымқыл қолмен ұстамаңыз.
- Пайдаланылған батареяларды тұрмыстық қалдықтармен бірге тастамаңыз. Мамандандырылған ұйымға хабарласыңыз.
- Қуат сымы зақымдалған болса, құралды пайдалануды дереу тоқтатып, сымды ауыстыру үшін қызмет көрсету орталығына хабарласыңыз.
- Робот шаңсорғышты өшірілген күйде және бастапқы қаптамасында тасымалдаңыз.
- Ұзақ уақыт пайдаланбау алдында батареяны толығымен зарядтап, құралды салқын, құрғақ жерге қойыңыз. Шамадан тыс зарядсыздану салдарынан батареяның зақымдалуын болдырмау үшін батареяны кем дегенде 2 айда бір рет зарядтаңыз.

БАТАРЕЯНЫ ШЫҒАРУ

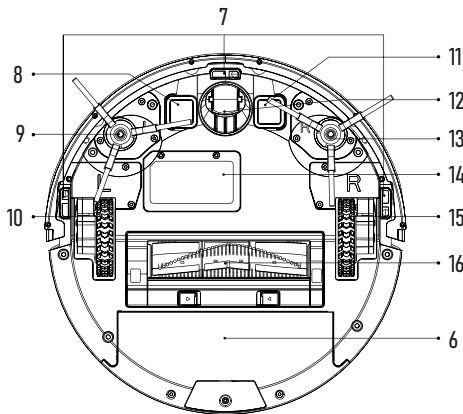
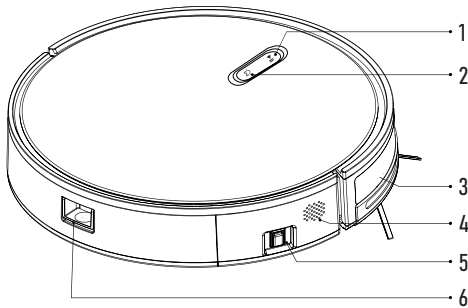
- Робот шаңсорғыштың қондыру станциясына тиіп кетпеуін қадағалаңыз, батарея толығымен таусылғанша және сөнгенше құрылғыны жұмыс істей беріңіз.
- Батарея қақпағының бұрандаларын алыңыз.
- Батарея қақпағын алыңыз, қосқышты ажыратыңыз және батареяны шығарыңыз.

БАТАРЕЯМЕН ЖАСАУ

- Құрылғыда кірістірілген литий батареясы бар. Батареяны бөлшектеуге, оны жоғары жүктемелерге және ашық отқа түсіруге тыйым салынады.
- Батарея ауа қысымы төмен ортада жұмыс істейді, ол дұрыс емес өңделген жағдайда жанғыш сұйықтықтар мен газдардың жарылуына немесе ағуына әкелуі мүмкін.
- Батареяны жоғары температураға немесе тікелей күн сәулесінің әсеріне ұшыратпаңыз, себебі бұл батареяның жарылуына әкелуі мүмкін.
- Батарея көрінетіндей ісінген болса, құрылғыны пайдаланбаңыз.
- Батареяны жергілікті ережелерге сәйкес тастаңыз. Батареяны кәдімгі тұрмыстық қоқыспен бірге тастамаңыз.
- Батареяны өзіңіз ауыстыруға, бөлшектеуге немесе өзгертуге әрекеттенбеңіз.
- Механикалық кернеудің жоғарылауын және батарея корпусын қатты заттармен зақымдауды болдырмаңыз. Батареяның зақымдануы ағып кетуге, қызып кетуге немесе өртке әкелуі мүмкін.

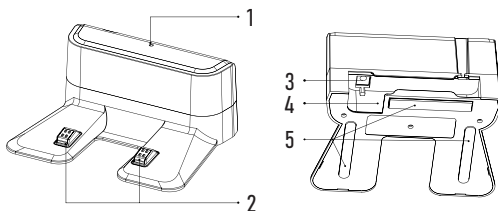
Егер сіз құралды пайдалану үшін басқа тұлғаға тапсырғыңыз келсе, оны осы нұсқаулықпен бірге жіберіңіз.

2. АСПАПТЫҢ СИПАТТАМАСЫ



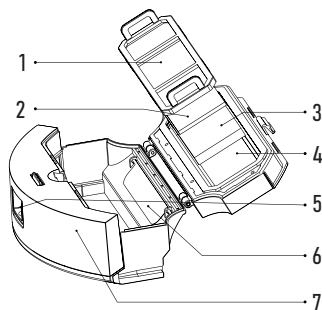
1	«Қуаттау/Автоматты тазалау/Кідірту» батырмасы	9	Қапталдық щетка
2	«Йиге» батырмасы	10	Артық дөңгелегі
3	Соғылудан қорғайтын бампер	11	Қуаттағыш металл түйіспе элементі
4	Динамик	12	Маневрге арналған алдыңғы дөңгелегі
5	Қуат ауыстырғышы	13	Қапталдық щетка
6	Жинауға арналған контейнер	14	Батарея бөлігінің қақпағы
7	Аударылудан қорғау хабаршылары	15	Артық дөңгелегі
8	Қуаттағыш металл түйіспе элементі	16	Негізгі турбо-щетка

ДОК-СТАНЦИЯ



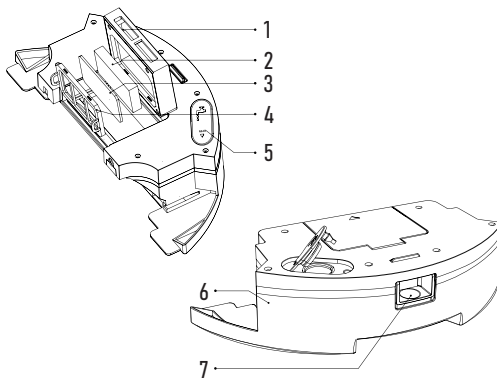
1	Қуат индикаторы	4	Қуат кабеліне арналған ұяшық
2	Қуаттау түйіселері	5	Тайдырмайтын элементтер
3	Қуаттағыш жалғама		

ҚҰРҒАҚТАЙ ЖИНАУҒА АРНАЛҒАН КОНТЕЙНЕР



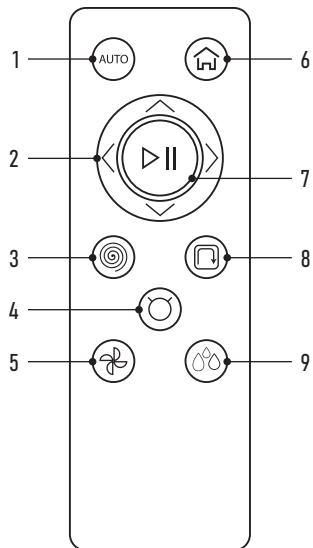
1	Тұрпайы тазарту сүзгісі	5	Контейнерді суыру батырмасы
2	Губкалы сүзгі	6	Контейнер блогының саңылауы
3	HEPA-сүзгі	7	Контейнердің негізгі блогы
4	Контейнер қақпағы		

ЫЛҒАЛДАП ЖИНАУҒА АРНАЛҒАН КОНТЕЙНЕР



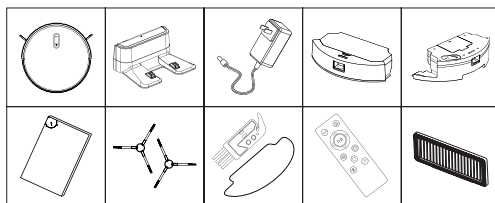
1	Су құятын резервуар қақпағы	5	Су құятын тығыздалатын саңылау
2	HEPA-сүзгі	6	Су құятын резервуар блогы
3	Губкалы сүзгі	7	Контейнерді суыру батырмасы
4	Тұрпайы тазарту сүзгісі		

БАСҚАРУ ҚҰРЫЛҒЫСЫ



1	Автоматты тазалау түймесі
2	«Алға/Кері/Сол/Оң» түймелері
3	Спираль режимінің түймесі
4	Робот шаңсорғышқа қоңырау шалу түймесі
5	Сору қуатын таңдау түймесі
6	Артқа қондыру түймесі
7	«Бастау/Үзіліс» түймесі
8	Бұрыштарды тазалау режимінің түймесі
9	Су ағынын таңдау түймесі

3. ЖИЫНТЫҚТЫЛҒЫ



- Робот шаңсорғыш - 1 д.
- Қондырғыш станция - 1 д.
- Зарядтағыш - 1 д.
- Құрғақ тазалауға арналған контейнер - 1 д.
- Ылғалды жинауға арналған контейнер-1 д.
- Пайдаланушы нұсқаулығы - 1 д.
- Сол жақ щетка - 1 д.
- Оң жақ щетка - 1 д.
- Сүзгіні тазалауға арналған щетка - 1 д.
- Ылғал тазалауға арналған микрофибра - 1 д.
- Қашықтан басқару пульті - 1 д.
- Губкалы сүзгі - 3 д.
- Тұрпайы тазарту сүзгісі - 2 д.
- HEPA-сүзгісі - 3 д.

4. ПАЙДАЛАНУ

4.1. ЖҰМЫС БАСТАР АЛДЫНДА

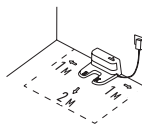
1. Барлық жағындағы көбікті шектегіштерді алып тастаңыз (сур. 1).
2. Қондырғыш станцияны қабырғаға қарама-қарсы тегіс бетке қойыңыз. Содан кейін станцияны электр желісіне қосыңыз.
3. Станцияны тікелей күн сәулесі түсетін жерге орнатпаңыз.
4. Бүйірлік шетқаларды орнатаңыз: сол және оң жақ шетқаларды құрылғының төменгі қақпағындағы белгілермен туралаңыз (сур. 2). Бүйірлік шетқаларды сырт еткен дыбыс естілгенше салыңыз.



Сур. 1



Сур. 2



ЕСКЕРТПЕ: Бүйірлерінде қондыру станциясының айналасында кемінде 1 м және алдыңғы жағында кемінде 2 м бос орын бар екеніне көз жеткізіңіз. Орантқан кезде қуат сым еденде жатпағанына көз жеткізіңіз. Әйтпесе, робот тазалағаш оны ұстап алып, станцияны желіден ажыратуы мүмкін.

Зарядтау қондырғысының индикаторы, егер оған қуат берілсе және құрылғыны зарядтау кезінде сөніп қалса, жанады.

ЫЛҒАЛДАП ЖИНАУҒА АРНАЛҒАН КОНТЕЙНЕРДІ ОРНАТУ

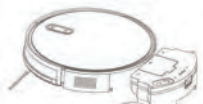
1. Жууға арналған шүберекті орнатаңыз (сур. 3).
2. Су резервуарын ашып, ішіне су толтырып, мықтап жабыңыз (сур. 4).
3. Су резервуарын орнатаңыз (сур. 5).
4. Тазалауды ылғалдап жинау функциясынан бастаңыз (сур. 6).



Сур. 3



Сур. 4



Сур. 5



Сур. 6

ЕСКЕРТПЕ:

Еденді жуып болғаннан кейін, ылғалдап жинауға арналған контейнерді шығарып, су резервуарын тазалаңыз. Ылғалдап тазалайтын шүберекті шешіп алып, оны тазалаңыз.

ЕСКЕРТПЕЛЕР:

Ылғалдап жинауға арналған шүберекке шаң мен кірдің шамадан тыс жиналуына және таралуына жол бермеу үшін ылғалдап тазалаудан бұрын еденнің бетіндегі шаңды кем дегенде үш рет сору ұсынылады.

Құрылғыға коррозия тұрмауы немесе бүлінбеуі үшін су резервуарына тазартқыш сұйықтықтарды немесе дезинфекциялау құралдарын қоспаңыз. Тазалау аяқталғаннан кейін ылғалдап жинауға арналған контейнерді алып, қалған суын төгіп, көгеріп кетпеуі немесе жағымсыз иістер шықпауы үшін ылғалдап тазалайтын шүберекті тазалаңыз.

Егер еден жуу қажет болмаса, ылғалдап жинауға арналған контейнерді алып тастаңыз.

Ылғалдап тазалайтын контейнер тек тегіс еденде пайдалануға арналған, өйткені шүберек кілемнің бетіне жабысып, шаңсорғыштың еркін қозғалуына кедергі келтіруі мүмкін.

4.2. ҚУАТТАУ

- Автоматты түрде: тазалаудан соң робот автоматты түрде қайта қуатталу үшін қуаттау станциясына оралады. батырмасының индикаторы жыпылықтап тұрады.
- Қолмен: кідірту режимінде батырмасын басып, роботты қуаттау үшін док-станцияға қайтарыңыз. Егер робот кетпеліп қалса немесе қуаттайтын док-станцияны таба алмаса, роботты қолмен ұстап, қуаттайтын док-станцияға орналастырыңыз.

ЕСКЕРТПЕЛЕР:

- Батареяның қызмет ету мерзімін ұзарту үшін бірінші қуаттау уақыты 5 сағатты құрауы тиіс.
- Қуаттайтын док-станцияны розеткаға қосыңыз, әйтпесе робот қуаттайтын док-станцияны таба алмайды.
- Шаңсорғышпен тазалау кезінде планшет/телефон батареясының шығынын азайту үшін Smart Life қосымшасын жабыңыз.
- Құрылғының астынан өтуі үшін жиһаздың биіктігі кемінде 98 мм болуы керек.

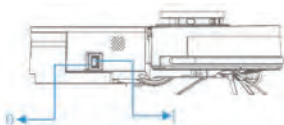
ҚУАТТАУ КЕЗІНДЕГІ «ҮЙГЕ» БАТЫРМАСЫНЫҢ ИНДИКАЦИЯСЫ

- Көк түспен жыпылықтайды - батарея қуаты таусылды / Док-станцияға оралу
- Көк түсті индикатор жанып тұрады - қуаттау процесі
- Индикация өшеді - қуаттау аяқталды

5. ЖҰМЫС ТӘРТІБІ

5.1. ҚУАТТАУДЫ ҚОСУ ЖӘНЕ ҚУАТТАЛУ

1. Роботты қуаттайтын док-станцияға орнатып, қуат беріңіз
2. Қуат ауыстырғышын ӨШІРУЛІ (ВЫКЛ/OFF) күйінен ҚОСУЛЫ (ВКЛ/ON) күйіне ауыстырғанда, робот қосылып, содан кейін қуат индикаторы жанады.
3. Егер робот қуаттайтын док-станцияға қосылмаған болса, оны қуат ауыстырғышын ҚОСУЛЫ (ВКЛ/ON) күйінен ӨШІРУЛІ (ВЫКЛ/OFF) күйіне ауыстырып, өшіру қажет.



5.2. КІДІРТУ

Робот тазалап жатқанда, оны тоқтату үшін батырмасын басыңыз. Содан кейін тазалауды жалғастыру үшін батырмасын немесе қазіргі тазалауды тоқтату үшін батырмасын басыңыз. Шаңсорғышты қуаттау үшін док-станцияға қайтару үшін батырмасын екі рет басыңыз.

5.3. ҰЙҚЫ РЕЖИМІ

Егер робот тоқтап тұрса және қуаттайтын док-станцияға 10 минуттан астам уақыт бойы қосылмаса, ол ұйқы режиміне өтеді, оны ұйқы күйінен шығару үшін кез келген батырманы басыңыз.

6. ПАЙДАЛАНУҒА ДАЙЫНДАУ

А. АВТОМАТТЫ ТҮРДЕ ТАЗАЛАУ

қуат батырмасын басқаннан кейін шаңсорғыш робот зигзаг тәрізді бағытпен қозғала отырып, автоматты түрде тазалауды бастайды.



В. БЕЛПЛЕНГЕН ЖЕРДІ ТАЗАЛАУ

Қаты ластанған аумақты тазалауға сәйкес келеді
Робот спираль тәрізді бағытпен қозғалып, тазалау жұмысын жүргізеді.



С. ҚАБЫРҒАЛАРДЫҢ ІРГЕСІН ТАЗАЛАУ

Робот тазалауды қабырғалардың периметрі бойынша жүргізеді.



D. КЕСТЕ БОЙЫНША ТАЗАЛАУ

Тазалау кестесін белгілеу үшін Smart Life қосымшасын пайдаланыңыз.

7. ҚОСЫМША ИНТЕРФЕЙСІ

1. Тазалау режимдері: «Интеллектуалдық тазалау» (Auto), «Қабырғалардың іргесін тазалау» (Edge), «Белгіленген жерді тазалау» (Spot), «Қолмен тазалау» (Manual).

ЕСКЕРТПЕ: тазалау режимін өзгерту үшін алдымен ағымдағы режимді аяқтау керек.

2. Қайта қуаттау: егер сіз робот күту режимінде немесе автоматты тазалау режимінде болған кезде «Үйге/Домой» батырмасын бассаңыз, робот қайта қуатталу үшін қуаттайтын док-станцияны іздей бастайды.

БАПТАУ



Басқа да парақшаларға өту үшін қосымшаның негізгі экранындағы «Толығырақ/Больше информации» (More) батырмасын басып, тиісті функцияны енгізу үшін түртіңіз.

1. Сору қуаты (Adhesion): қуатты баптау мәндері - әлсіз, қалыпты, күшті.
2. «Тазалау журналы» (Record): тазалау тарихын қараңыз (робот моделінде осындай функция бар болса).
3. «Роботты іздеу/Искать робота» батырмасын басыңыз: робот дыбыстық сигнал береді.
4. Ылғалдан тазалау үшін сумен қамту деңгейінің мәнін орнату: төмен, орташа, жоғары.
5. Кесте бойынша тазалау (Schedule): жоспарланған тазалау жұмысының басталу уақытын белгілеу үшін қосымшаны пайдаланыңыз. Жоспарланған тазалау жұмысын таңдап, мәндерін орнатыңыз және жоспарланған уақытты сақтаңыз.

БАПТАУ

Роботты баптау парақшасына өту үшін басты басқару парақшасының үстіңгі оң жақ бұрышын түртіңіз. Тиісті функцияға өту үшін мәзірдің қажетті тармағын басыңыз.

1. Ортақ кіруді қосу: роботтың өзіңіз бөлісіңіз келетін есептік жазбасын енгізіңіз.
2. Құрылғыны сызу: осы есептік жазбамен байланыстырылған құрылғыны сызу үшін «Құрылғыны сызу/Удалить устройство» батырмасын басыңыз.

WI-FI МӘНДЕРІНЕН АРЫЛУ

Егер маршрутизатордың конфигурациясы өзгергендіктен, құпиясөзді ұмытқандықтан немесе басқа себеппен телефоныңыз роботқа қосыла алмаса, қосылу мәндерін баптауды қайта іске қосыңыз («Құрылғы қосу» немесе «Құрылғыны кіру нүктесі арқылы қосу» нұсқаулықтарын қараңыз).

ЕСКЕРТПЕ:

- Wi-Fi мәндерін орнатпас бұрын, 2.4 ГГц жиіліктегі Wi-Fi желісіне қосылу орындалып жатқанына көз жеткізіңіз.
- Робот толығымен қуатталғанына көз жеткізіңіз.

WI-FI ЖЕЛІСІ

- Сымсыз желінің дұрыс құпиясөзін пайдаланыңыз.
- VPN (виртуалды жеке желі) немесе прокси-серверді пайдаланбаңыз.
- Wi-Fi маршрутизаторы 802.11b/g/n және IPv4 протоколдарын қолдайды.

- Маршрутизатордың жиілік диапазоны 2.4 ГГц немесе 2.4 ГГц жиілік диапазонын қолдайтын екі жиілікті маршрутизатор. Робот 5 ГГц жиілік диапазонын қолдамайды.
- Егер робот 2,4/5 ГГц екі диапазонды Wi-Fi желісіне қосыла алмаса, Wi-Fi мәндерін орнату үшін 2.4 ГГц желісіне ауысыңыз. Баптау мәндерін орнату аяқталғаннан кейін сіз кері ауыса аласыз.
- Жасырын желіге қосылған кезде желінің атауы дұрыс енгізілгеніне көз жеткізіңіз (SSID - регистрді сөзсіз) және 2.4 ГГц сымсыз желісіне қосылыңыз.
- Сымсыз ретрансляторды пайдаланған кезде желі атауы (SSID) мен құпиясөз негізгі желі атауымен бірдей екеніне көз жеткізіңіз.
- Робот қосымша серверіне қосыла алу үшін брендмауэр мен Wi-Fi маршрутизатордың портын орнатыңыз.
- Желілік қауіпсіздікке қойылатын талаптар: TKIP, PSK, AES/CCMP шифрланған WPA және WPA2 желісін пайдаланыңыз.

КАРТАНЫ БАСҚАРУ

A. ҮЙ-ЖАЙДЫҢ НАҚТЫ УАҚЫТ РЕЖИМІНДЕГІ КАРТАСЫН ҚҰРУ

Үй-жайдың нақты уақыттағы картасы тазалау маршрутын және қоршаған ортаны оңай меңгеруге көмектеседі. Тазалап болғасын үй-жай қабатының картасы жасалады. Оңтайлы навигацияны қамтамасыз ету үшін карта әр тазалық жұмысынан кейін нақты уақыт режимінде жаңартылады.

B. КАРТАНЫҢ ОРНЫН ӨЗГЕРТУ ЖӘНЕ ҚАЙТА ҚҰРУ

Робот / қуаттау док-станциясы реттелгеннен кейін немесе қоршаған орта айтарлықтай өзгерген жағдайда, робот орынды қайта анықтауға тырысады және қоршаған ортаға сәйкес келетін жаңа картаны жасай алады.

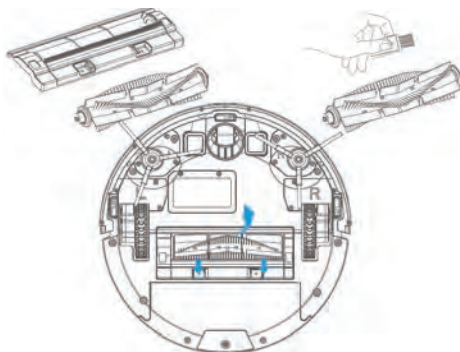
1. Егер қайта анықтау ойдағыдай аяқталса, онда робот тазалауды жалғастырады.
2. Егер қайта анықтау сәтсіз аяқталса, робот жаңадан тазалау үшін қалыпты навигацияны қамтамасыз ететін картаны қалпына келтіреді.
3. Егер қайта анықтау сәтсіз аяқталса және бастапқы картада виртуалды шекара (тыйым салынған аймақ) туралы ақпарат сақталса, онда робот тыйым салынған аймақты кесіп өтпеу үшін тазалауды жаңадан бастамайды.

ЕСКЕРТПЕ:

Робот әр тазалық жұмысын қуаттайтын док-станциядан бастайтынына көз жеткізіңіз. Тазалау кезінде роботты жиі қозғай бермеңіз, егер қозғасаңыз, оны бастапқы орнына қайтарыңыз.

8. ТЕХНИКАЛЫҚ ҚЫЗМЕТ КӨРСЕТУ ЖӘНЕ КҮТІМ ЖАСАУ

НЕГІЗГІ ТҮРБО-ЩЕТКАНЫ ҚҰРАСТЫРУ ЖӘНЕ ТАЗАЛАУ

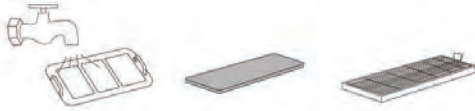


ЕСКЕРТПЕ:

Негізгі щетканы тазалағаннан кейін орнына қойған кезде оның мықпап бекітілгеніне көз жеткізіңіз.

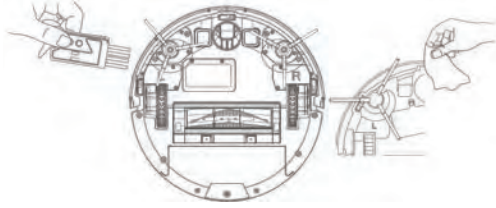
ЖАЛПЫ ТАЗАЛАУ СҮЗГІСІН / ГУБКАЛЫ СҮЗГІНІ ТАЗАЛАУ / НЕРА-СҮЗГІ

Бастапқы сүзгіні және губкалы сүзгіні суырып алып, оларды ағып тұрған сумен жууға болады. НЕРА-сүзгісін тек құрғақтай тазалауға болады. Тазалағаннан кейін келтіріп, орнына қойыңыз.



ҚАПТАЛДЫҚ ЩЕТКАЛАРДЫ ТАЗАЛАУ

- Кептелген қоқысты алу үшін тазалауға арналған қылтанақты пайдаланыңыз.
- Қапталдық щеткаларды тазалау үшін таза шүберекті пайдаланыңыз.



ЕСКЕРТПЕ:

Тазалау сапасын сақтау үшін қапталдық щеткаларды үнемі тазалап отырған жөн.



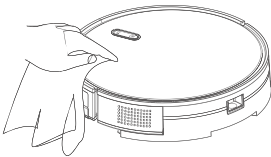
Егер қапталдық щеткалар қатты бітеліп қалса, оларды шешіп алып, ағып тұрған сумен шайыңыз.

ЕСКЕРТПЕ:

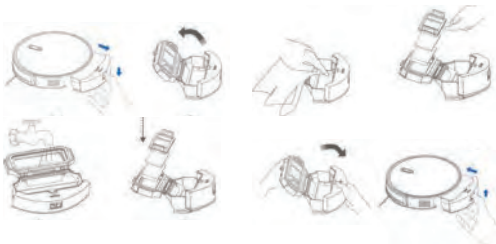
Тазалауға арналған судың температурасы 60 °C төмен болуы керек. Щеткаларды әбден кепкеннен кейін ғана орнына қойыңыз.

ШАҒСОРҒЫШТЫҢ ҮСТІҒТ БӨЛІГІН ТАЗАЛАУ

Егер шаңсорғыштың үстіңгі жағына шаң жиналып, саусақ ізі қалатын болса, оны таза шүберекпен сүртуге болады.



ҚҰРҒАҚТАЙ ЖИНАУҒА АРНАЛҒАН КОНТЕЙНЕРДІ ТАЗАЛАУ

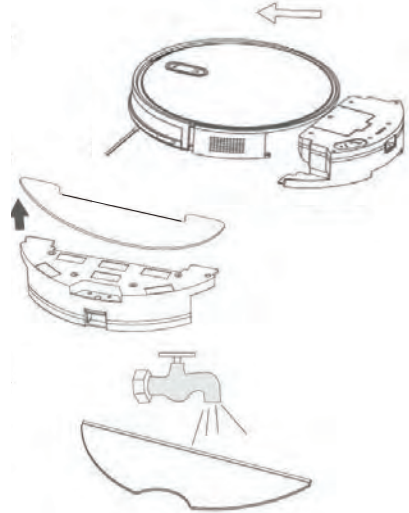


- Контейнер бекіткішін қысып басып, көрсетілгендей етіп шешіп алыңыз.
- Бір қолыңызбен бекіткішті басып тұрыңыз, ал екінші қолыңызбен контейнерді ашып, одан қоқысты алу үшін қақпақты ашыңыз.
- Контейнерді көрсетілгендей етіп тазалаңыз.
- Сүзгілерді шығарып, шаңнан тазартыңыз.
- Контейнер мен сүзгілерді ағып тұрған сумен жууға болады.
- Тазаланған сүзгілерді орнына қойып, контейнердің қақпағын жабыңыз, содан кейін оны роботқа қайта салыңыз.

ЕСКЕРТПЕ:

- Контейнер мен сүзгілерді орнына әбден кепкеннен кейін ғана орналастыруға болады. Сүзгілерді тіке күн көзі түсетін жерлерге қоймаңыз. HEPA-сүзгіні ылғалдап өңдемеңіз
- Жиналған қоқысты шашып алмау үшін контейнерді алып тастағаннан кейін алдымен қақпағын ашып, содан кейін ғана резервуарды тазалаңыз.
- Шаңсорғыш роботты пайдалануды бастағаннан кейін, контейнер мен сүзгіні бірінші айда үш күн сайын, содан кейін аптасына бір рет тазалау ұсынылады.

ЫЛҒАЛДАП ЖИНАУҒА АРНАЛҒАН КОНТЕЙНЕРДІ ТАЗАЛАУ



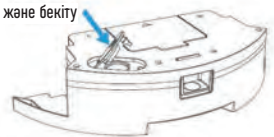
1. Ылғалдап жинауға арналған контейнер бекіткішін басып.
2. Көрсетілгендей етіп ылғалдап тазалауға арналған шүберекті шешіп алыңыз.
3. Шүберекті көрсетілгендей ағып тұрған сумен шайып, құрғатыңыз және қайта қолданыңыз.

ЕСКЕРТПЕ:

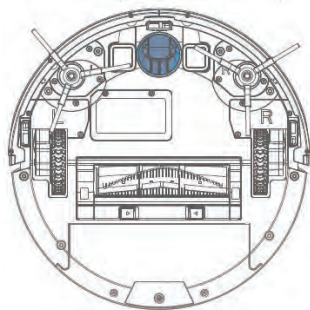
- Шүберекті ылғалдап жинауға арналған контейнермен бірге жуаңыз.
- Судың температурасы 60 °C аспауы тиіс.
- Машинада жууға болмайды.
- Күн көзі тіке түсетін жерде кептірмеңіз.

ЫЛҒАЛДАП ЖИНАУҒА АРНАЛҒАН КОНТЕЙНЕРГЕ ТЫҒЫЗДАҒЫШТЫ ОРНАТУ

кіргізу және бекіту



Егер сіз тығыздағышты бұрын кездейсоқ алып тастаған болсаңыз, оны бұрынғы орнына қайтару үшін жоғарыдағы суретте көрсетілгендей қайта орнатыңыз.



Хабаршыларды тазалау үшін жұмсақ, құрғақ шүберекті пайдаланыңыз.

ЕСКЕРТПЕ:

Хабаршыларға су мен ерткіш сияқты сұйықтықтардың тікелей түсуіне жол бермеңіз.

1. Роботты төңкеріңіз.
2. Дөңгелекті жоғары қарай қаратып, оны ұстап тұрған осьтен шығарғанша тартыңыз.
3. Шаш пен кірлерді кетіру үшін ось пен дөңгелекті сумен шайыңыз.
4. Дөңгелекті құрғатыңыз және орнына қайта орнатыңыз, содан кейін қысыммен басыңыз.

9. ЫҚТИМАЛ ҚАТЕЛІКТЕР

Мәселе	Шешім
Негізгі турбо-щетка шатасып қалған	Щетканың ролигін тазалаңыз
Қапталдық щетка шатасып қалған	Қапталдық щетканы тазалаңыз
Дөңгелегі ақаулы және робот қарысып қалған	Жетек дөңгелектерін тексеріңіз
Контейнер дұрыс орнатылмаған	Қоқыс контейнерін нұсқаулыққа сәйкес орнатыңыз
Аударылудан қорғау хабаршысының жұмысы бұзылған / аударылудан қорғау хабаршысы ластанған	Аударылудан қорғау хабаршысын сүртіңіз
Робот кептеліп қалды	Айналасындағы кедергіні алып тастаңыз
Бампер кептеліп қалды	Алдыңғы бамперді тексеріңіз
Робот тікесінен тоқтап қалды	Роботты қайтадан еденге қойыңыз
Wi-Fi желісіне қосылу мүмкін емес	Wi-Fi өшірулі. Wi-Fi мәндерінен арылыңыз және әрекетті қайталаңыз. Wi-Fi сигналы әлсіз. Роботтың Wi-Fi сигналын жақсы қабылдайтын аймақта екеніне көз жеткізіңіз. Қуат қосылу кезде ғана дыбыстық бағыттағыштар шыққанға дейін желіге қосылуды конфигурациялаңыз («Құрылғы қосу» немесе «Құрылғыны кіру нүктесі арқылы қосу» мәзірінің нұсқаулығы). Тек 2.4 Гц желісі қолданылады
Қосымшаны орнату мүмкін емес	Смартфоныңыздың БЖ нұсқасының келесі талаптарға сәйкес келетініне көз жеткізіңіз: iOS үшін - 9.0 және одан жоғары нұсқасы, Android DJX үшін - 5.0 және одан жоғары нұсқасы
Робот шаңсорғыш қуатталмай тұр	Егер қуаттайтын док-станция қуат алмай тұрса, қуат кабелінің екі ұшы да дұрыс жалғанғанына көз жеткізіңіз. Егер түйіспесі нашар болса, қуаттайтын док-станция мен роботтың түйіспе аймақтарын тазалаңыз. Қуат индикаторы жанған кезде қуат қалпына келеді
Робот шаңсорғышты қуаттау басталмай тұр	Қуаттау базасының жанында кедергілер тым көп. Оны ашық жерге қойыңыз. Робот қуаттау станциясынан тым алыс. Оны жақындатыңыз және әрекетті қайталаңыз
Тазалау нәтижесі көңіл көншітпейді	Алдымен едендегі қиқымдарды жинаған жөн. Егер тазалауға қандай болмасын аумақ енгізілмеген болса, оны тазалауды робот автоматты түрде жоспарлайды
Робот жаңылысты	Робот кедергіден құтылу үшін әртүрлі әдістерді белсенді түрде қолданады. Немесе оған қолмен көмектескен жөн
Тазалау кезінде шуылдайды	Негізгі щетка, қапталдық щетка немесе негізгі дөңгелектер қарысып қалған болуы мүмкін. Роботты өшіріп, оларды тазалаңыз. Егер ортаңғы маневр дөңгелегі қарысып қалса, оны алып, тазалаңыз
Сору қуаты жеткіліксіз	Қоқыс контейнері толып кеткен, оны босату керек. Сүзгі бітелген және оны тазалау қажет. Негізгі щетка кептеліп қалды және оны тазалау керек. Тубкалы сүзгіні ауада кептіріңіз

Егер жоғарыда аталған әдістер ақаулықты жоюға көмектеспесе, келесі әрекеттерді орындауға болады:

1. Құрылғының қапталдық тақтасындағы қуат ауыстырғышын қайта қосып, құрылғыны қайта іске қосыңыз
2. Егер бұйым артқа қарай жылжи берсе, бамперді қолыңызбен басып тұрып, қайта іске қосыңыз.
3. Егер шақсорғыш алға жылжымаса, аударылудан қорғау хабаршысының бітеліп қалмағанын тексеріп, хабаршы қақпағындағы шаңды қағыңыз.
4. Егер ақау қайтадан іске қосу кезінде жойылмаса, авторизацияланған сервис орталығына хабарласыңыз.

10. ТЕХНИКАЛЫҚ СИПАТТАМАЛАР

Робот шақсорғыш	СТ-2720, СТ-2721
Навигация түрі	гироскоп
Өлшемдері	320x320x76 мм
Номиналды кернеу	19 В --- 0,6 А
Батарея	Li-Ion
Батарея сыйымдылығы	2600 мАч, 14,8 В
Номиналды қуат	32 Вт
Макс. қайта зарядтауыс жұмыс уақыты	120 минутқа дейін
Сору қуаты	600/1000/2700 Па
Макс. шу деңгейі	75 дБ
Құрғақ тазалау контейнерінің көлемі	680 мл
Ылғал тазалау контейнерінің көлемі (су/шаң)	350/260 мл
Макс. тазалау аймағы	120 м²
Док станциясы	
Өлшемдері	183x140x76 мм
Ном. кіріс кернеуі	220-240 В -50/60 Гц
Ном. шығыс кернеуі	DC 19 В --- 0,6 А
Номиналды қуат	11,4 Вт
Зарядтау уақыты	6 сағатқа дейін
Wi-Fi желісін қолдау	2,4 ГГц
Дауыстық басқару	Alexa, Google Assistant, Tmall Genie, Xiaodu
Қосымша мүмкіндіктер	Ылғалды тазалау, ақылды басқару, кесте бойынша тазалау, сақтау арқылы белме картасын салу

11. ҚҰРАЛДЫ КӘДЕГЕ ЖАРАТУ

Батареядағы химиялық заттар қоршаған ортаны ластайды. Құрылғыны қоқысқа тастамас бұрын батареяны шығарып, арнайы жинау орнына апарыңыз. Батареяны қызмет ету мерзімі аяқталғаннан кейін ғана алып тастауға болады. Батареяның металл заттармен жанасуына ешқашан жол бермеңіз.

12. СЕРТИФИКАТТАУ ТУРАЛЫ АҚПАРАТ, КЕПІЛДІК МІНДЕТТЕМЕЛЕР

Осы бұйым үшін қызмет ету мерзімі бұйым осы пайдалану жөніндегі нұсқаулыққа және қолданылатын техникалық стандарттарға қатаң

сәйкестікте пайдаланылған жағдайда, соңғы тұтынушыға сату күнінен бастап 5 жылды құрайды. Қызмет мерзімі аяқталғаннан кейін аспапты одан әрі пайдалану бойынша ұсыныстар алу үшін жақын маңдағы авторландырылған сервис орталығына хабарласыңыз. Бұйымның шығарылған күні сериялық нөмірде көрсетілген (2 және 3 белгілер – жылы, 4 және 5 белгілер – Өндіріс айы). Аспапқа қызмет көрсету бойынша мәселелер туындағанда немесе аспап бұзылса, CENTEK сауда маркасының авторландырылған сервис орталығымен хабарласыңыз. Орталықтың мекенжайын <https://centek.ru/servis> сайтынан табуға болады. Сервистік қолдау көрсету орталығымен байланыс жасау жолдары: тел: +7 (988) 24-00-178, VK: vk.com/centek_krd. «Ларина-Сервис» ЖШҚ бас сервис орталығы, Краснодар қ. Тел: +7 (861) 991-05-42. Қазақстандағы талаптар қабылдау ұйымының аталымы: «Moneytop» ЖШС, Астана қаласы, Жәнібек Тархан к., 9-үй, 5-қанат. Тел: +7 (707) 858-65-29, +7 (701) 340-09-57.

Өніннің сәйкестік сертификаты бар:



13. ӨНДІРУШІ ЖӘНЕ ИМПОРТТАУШЫ

Импорттаушы: ООО «Ларина-Электроникс». Мекенжайы: Ресей, 350080, г. Крас-нодар, ул. Демуса, 14. Тел: +7 (861) 2-600-900.

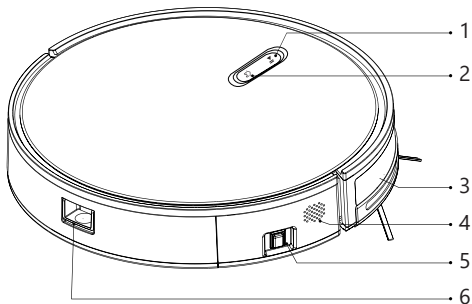
ҚҰРМЕТТІ ТҰТЫНУШЫ!

Барлық аспаптарға кепілдік мерзімі соңғы тұтынушыға сату күнінен бастап 12 ай. Осы кепілдік талонымен өндіруші осы құралдың жарамдылығын растайды және өндірушінің кінәсінен туындаған барлық ақауларды тегін жою бойынша міндеттемені өзіне алады.

КЕПІЛДІК ҚЫЗМЕТ КӨРСЕТУ ШАРТТАРЫ:

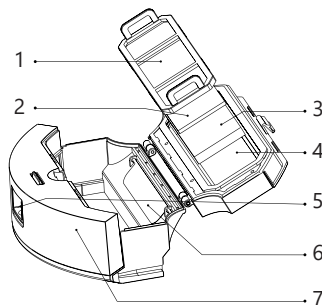
1. Кепілдік келесі рәсімдеу шарттары сақталған жағдайда жарамды:
 - үлгінің атауы, оның сериялық нөмірі, сату күні көрсетілген дайындаушының түпнұсқалық кепілдік талонын дұрыс және нақты топтыру, сатушы фирманың мөрі және кепілдік талондағы сатушы фирмасының өкілінің қолы, әрбір жыр-тылмалы күлондағы мөрлер, сатып алушының қолы болған жағдайда.
 2. Жоғарыда көрсетілген құжаттар ұсынылмаған жағдайда немесе олардағы ақпарат Толық емес, анық емес, қарама-қайшы болса, өндіруші кепілдік қызмет көрсетуден бас тарту құқығын өзіне қалдырады.
 3. Кепілдік келесі пайдалану шарттары сақталған кезде жарамды:
 - пайдалану нұсқаулығына қатаң сәйкес құралды пайдалану;
 - қауіпсіздік ережелері мен талаптарын сақтау.
 4. Кепілдік иесінің үйінде мерзімді қызмет көрсетуді, тазалауды, орнатуды, құралды баптауды қамтымайды.
 - механикалық зақым;
 - құрылғының табиғи тозуы;
 - пайдалану шарттарын сақтамау немесе иесінің қате әрекеттері;
 - дұрыс орнату, тасымалдау;
 - табиғи апаттар (найзағай, өрт, су тасқыны және т. б.), сондай-ақ сатушы мен дайындаушыға тәуелсіз басқа да себептер;
 - аспаптың ішіне бөгде заттардың, сұйықтықтардың, жәндіктердің түсуі;
 - өкілетті емес тұлғалардың конструктивтік ауыстыруларын жөндеуі немесе енгізуі;
 - аспапты кәсіби мақсатта пайдалану (жүктеме тұрмыстық қолдану деңгейінен асып түседі), аспапты мемлекеттік техникалық стандарттарға сәйкес келмейтін қоректендіруші телекоммуникациялық және кабельдік желілерге қосу;
 - бұйымның төменде санамаланған керек-жарақтарының істен шығуы, егер оларды ауыстыру конструкциямен көзделсе және бұйымды бөлшектеумен байланысты болмаса:
- a) қашықтан басқару пультері, аккумуляторлық батареялар, қуат беру элементтері (батареялар), сыртқы қуат беру блоктары және зарядтау құрылғылары;
 - б) шығыс материалдары мен аксессуарлары (буып-түю, қаптар, белдіктер, сөмкелер, торлар, пышақтар, колбалар, тәрелкелер, тұғырлар, торлар, верте-лалар, шлангілер, түтіктер, щеткалар, саптамалар, шаң жинағыштар, сүзгілер, сіс іңіршістер);

2. ՓԱՌԵԹԻ ՊԱՐՈՒՆԱԿՈՒԹՅՈՒՆԸ



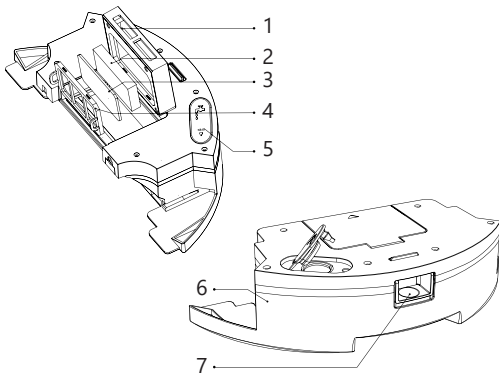
1	Էլեկտրաէներգիայի ցուցիչ	4	Էլեկտրական մալուխի վարդակից
2	Լիցքավորման կոնտակտներ	5	Հակասայթաքող տարրեր
3	Էլեկտրաէներգիայի սիակցիչ		

ՉՈՐ ՍԱՔՐՄԱՆ ԿՈՆՏԵՆՆԵՐ

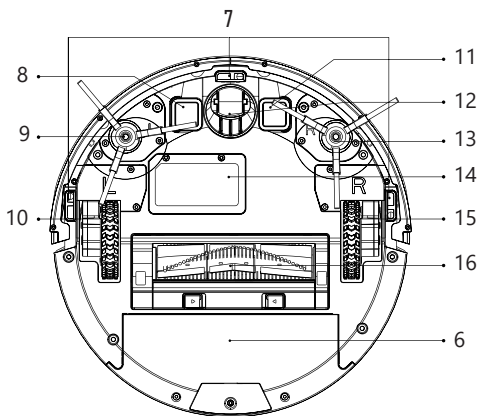


1	Կոշտ մաքրման գտիչ	5	Տարայի դուրս բերման կոճակ
2	Սպունգե գտիչ	6	Տարայի բլրկի անցք
3	HEPA-գտիչ (ֆիլտր)	7	Տարայի հիմնական բլրկ
4	Տարայի կափարիչ		

ՏԱՐԱ (ԿՈՆՏԵՆՆԵՐ) ԽՈՆԱՎ ՍԱՔՐՄԱՆ ՀԱՄԱՐ

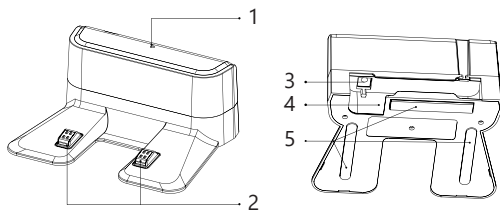


1	Ջրի ռեզերվուարի կափարիչ	5	Բացվածք ջրի լցման համար
2	HEPA գտիչ	6	Ջրի ռեզերվուարի բլրկ
3	Սպունգե գտիչ	7	Կոնտեյնների դուրս բերման կոճակ
4	Կոշտ մաքրման գտիչ		

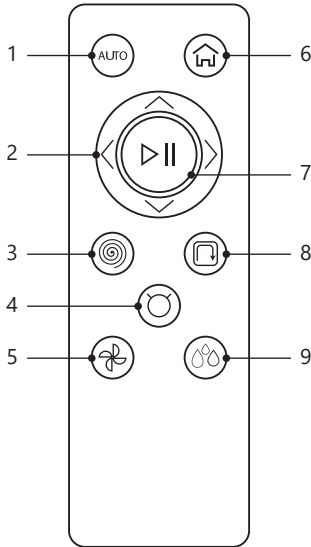


1	«Սնուցում / Ավտոմատ մաքրում / Դադար»	9	Կողային խոզանակ
2	Գլխավոր կոճակ	10	Հետևի անիվ
3	Հակահարվածային բամպեր	11	Լիցքավորման մետալիկ կոնտակտային տարր
4	Դինամիկ (բարձրախոս)	12	Մանևրելու առջևի անիվ
5	Հոսանքի անջատիչ	13	Կողային խոզանակ
6	Մաքրման համար կոնտեյներ (տարա)	14	Մարտկոցային խցիկի կափարիչ
7	Շրջվելուց պաշտպանության տվիչ	15	Հետևի անիվ
8	Լիցքավորման մետալիկ կոնտակտային տարր	16	Հիմնական տուրբո խոզանակ

ՆԱԿԱՀԱՆԳԻՍ ԿԱՅԱՆ

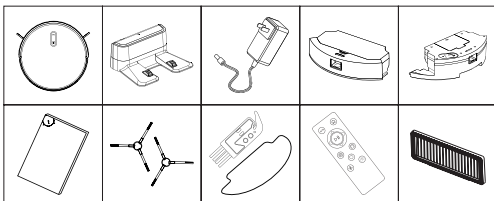


ԿԱՌԱՎԱՐՄԱՆ ՎԱՅՆԱԿ



1	Ռեժիմի կոճակ «ավտոմատ մաքրում»
2	Առաջ / հակադարձ / Ձախ/Աջ կոճակներ
3	Պարուրածելու Մաքրման ռեժիմի կոճակ
4	Ռոբոտի վակուումի զանգի կոճակ
5	Ներծծման հզորության ընտրության կոճակը
6	Վերադառնալ նավահանգիստ կոճակը
7	Սկսել/Դադարեցնել կոճակը
8	Անկյունային մաքրման ռեժիմի կոճակ
9	Ջրի հոսքի ընտրության կոճակ

3. ՓԱՁԵԹԻ ՊԱՐՈՒՆԱԿՈՒԹՅՈՒՆ

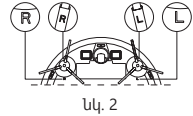


- Ռոբոտ փոշեկուլ - 1 հատ.
- Դոկինգ կայան - 1 հատ:
- Լիցքավորիչ - 1 հատ:
- Չոր մաքրման տարան - 1 հատ:
- Խոնավ մաքրման տարան - 1 հատ
- Օգտագործման ձեռնարկ - 1 հատ:
- Ձախ խոզանակ - 1 հատ:
- Աջ խոզանակ - 1 հատ:
- Խոզանակ ֆիլտրը մաքրելու համար - 1 հատ:
- Միկրոֆիբր խոնավ մաքրման համար - 1 հատ:
- Շեռակառավարման վահանակ - 1 հատ:
- Սպունգե գոլիչ - 3 հատ:
- Կոշտ մաքրման գոլիչ - 2 հատ:
- HEPA ֆիլտր - 3 հատ:

4. ԼԻՑԶԱԿՈՒՅ

4.1. ՌՈՐՈՏԻ ՕՁՏԱԳՈՐԾՈՒՄ

1. Հեռացրեք խցանները բոլոր կողմերից (Նկ. 1):
2. Տեղադրեք միացման կայանը պատի վրա հարթ մակերեսի վրա: Այնուհետև կայանը միացրեք ցանցին:
3. Մի տեղադրեք կայանը արևի ուղիղ ճառագայթների տակ գտնվող վայրերում:
4. Տեղադրեք կողային խոզանակները. ձախ և աջ վրձինները հավասարեցրեք արքի ներքևի կափարիչի նշաններին (Նկ. 2): Տեղադրեք կողային խոզանակները, մինչև կտոտոց լսեք:



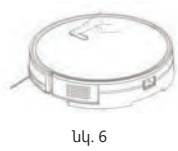
ՆՆՈՒՄ՝ Համոզվեք, որ կայանի շրջըլը կողմերից անակազն 1 մ ազատ տարածություն կա, իսկ առջևում անակազն 2 մ:

Տեղադրելիս համոզվեք, որ հոսանքի լարը հստակօրէն չի ընկած: Հակառակ դեպքում ռոբոտ մաքրողը կարող է բռնել այն և անջատել կայանը ցանցից:

Լիցքավորման նավահանգստի լույսը միացված է, եթե այն ստուգվում է և անջատվում է, երբ սարքը լիցքավորվում է:

ԽՈՆԱԿ ՄԱՔՐՄԱՆ ՏԱՐԱՅԻ ՏԵՐԱԴՐՈՒՄ

1. Տեղադրեք խոնավ մաքրման լաթը (Նկ. 3).
2. Բացեք ջրի ռեզերվուարը (բաքը), լցրեք ջրով և սերտորեն փակեք (Նկ. 4).
3. Դեղադրեք ջրի ռեզերվուարը (Նկ. 5).
4. Մաքրումը սկսեք խոնավ մաքրման ֆունկցիայից (Նկ. 6).



ԾԱՆՈԹՈՒԹՅՈՒՆ՝

Հատակը վակուումացիոն հետո դուրս բերեք խոնավ մաքրման տարան և մաքրեք ջրի ռեզերվուարը: Հանեք խոնավ մաքրման լաթը և մաքրեք այն:

ԾԱՆՈԹՈՒԹՅՈՒՆՆԵՐ՝

Խորհուրդ է տրվում փոշեկուլել բոլոր հատակները անակազն երեք անգամ առաջին խոնավ մաքրումից առաջ՝ կանխելու խոնավ մաքրման լաթի վրա փոշու և կեղտի ավելորդ կուտակումն ու տարածումը:

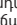

Մաքրի կոռոզիայից կամ վնասելուց խուսափելու համար ջրի ռեզերվուարում մի օգտագործեք մաքրող հեղուկներ կամ ախտահանիչներ:

Գործընթացի վերջում դուրս բերեք խոնավ մաքրման տարան, թափեք մնացած ջուրը և մաքրեք խոնավ մաքրման լաթը, որպեսզի կանխել բորբոսի կամ տիան հոտերի առաջացումը:

Դուրս բերեք խոնավ մաքրման տարան, եթե հատակը վակուումացիոն չէ:

Խոնավ մաքրման տարան նախատեսված է միայն հարթ հատակի վրա օգտագործելու համար, քանի որ լաթը կարող է կառնել գորգապատ հատակից և խանգարել փոշեկուլի ազատ տեղաշարժին:

4.2. ԼԻՏԵԱՎՈՐՈՒՄ

- Ավտոմատ՝ մաքրումից հետո ռոբոտը ավտոմատ կերպով վերադառնում է լիցքավորման կայան՝ լիցքավորվելու:  կոճակի ցուցիչը (ինդիկատորը) կշարունակի առկայծել:
- Ձեռքով՝ դադարի ռեժիմում սեղմեք  կոճակը, որպեսզի ռոբոտը հետ ուղարկվեք լիցքավորման դոկ-կայան: Եթե ռոբոտը խրվել մնացել է կամ չի կարողանում գտնել լիցքավորման դոկ-կայանը, ձեռքով տեղափոխեք ռոբոտը անմիջականորեն դոկ-կայանի վրա, որպեսզի այն վերալիցքավորվի:

ԾԱՆՈԹՈՒԹՅՈՒՆ՝

- Մարտկոցի ծառայության ժամկետը երկարացնելու համար առաջին անգամվա լիցքավորման ժամանակը պետք է կազմի 5 ժամ:
- Ինդիկատ երբ, լիցքավորման դոկ-կայանը վարդակալին միացված պահել, այլապես ռոբոտը չի կարողանա գտնել լիցքավորման դոկ-կայանը, որպեսզի լիցքավորվի:
- Փակեք Smart Life հավելվածը փուշեկով՝ աշխատանքի ժամանակն պակշտեղի/հեռախոսի մարտկոցի ծախսը խնայելու համար:
- Կահույքի բարձրությունը պետք է լինի առնվազն 98 մմ, որպեսզի սարքը կարողանա անցնել դրա տակ:

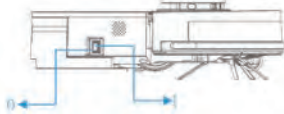
«ДОМОЙ» ԿՈՏԱԿԻ ԻՆԴԻԿԱՏՈՐ ԱԼԻՏԵԱՎՈՐՈՒՄԱԿ ԺԱՄԱՆԱԿ

- Առկայծում կապույտ գույնով - Մարտկոցը լիցքավորված է/վերադարձ դոկ-կայան
- Ինդիկատորը (ցուցիչը) լուսավորում է կապույտ լույսով - Լիցքավորման գործընթացը
- Ինդիկացիան անջատված է - Լիցքավորումն ավարտված է


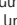


5. ԱՇԽԱՏԱՆՔԻ ԿԱՐԳԸ

5.1. ՀՈՍԱՆՔԻ ՄԻԱՑՈՒՄԸ և ԼԻՏԵԱՎՈՐՈՒՄԸ

1. Տեղադրեք ռոբոտը լիցքավորման դոկ-կայանի վրա և միացրեք հոսանքը:
2. Ռոբոտը միանում է, երբ հոսանքի անջատիչը ԵՆԿԼ (OFF) դիրքից (OFF) տեղափոխվում էք դեպի ԵՄԿԼ (ON) դիրքը, ինչից հետո հոսանքի ցուցիչը վառվում է:
3. Եթե ռոբոտը միացված չէ լիցքավորման դոկ-կայանին, խորհուրդ է տրվում անջատել այն՝ հոսանքի անջատիչը ԵՄԿԼ (ON) դիրքից տեղափոխելով դեպի ԵՆԿԼ (OFF) դիրք:



5.2. ԴԱՐԱՐ


Երբ ռոբոտը մաքրում է իրականացնում, սեղմեք  կոճակը, որպեսզի դադարեցնեք աշխատանքը: Այնուհետև սեղմեք  կոճակը, որպեսզի շարունակեք մաքրումը, կամ  կոճակը, որպեսզի դադարեցնեք ընթացիչ մաքրումը: Երկու անգամ սեղմեք  կոճակը, որպեսզի ռոբոտը վրադարձնեք դոկ-կայան՝ լիցքավորելու:

5.3. ԸՆԻ ՌԵՅԻՄ

Եթե ռոբոտը կանգ է առել և 10 րոպեից ավելի միացված չէ լիցքավորման դոկ-կայանին, այն կանցնի քնի ռեժիմին, սեղմեք ցանկացած կոճակ, որպեսզի դուրս բերեք այն քնի վիճակից:

6. ՆԱԽՄԱՐԱՏՈՒՄ ԸԱՀԱԳՈՐԾՄԱՆԸ

Ա. ԱՎՏՈՄԱՏ ՄԱՔՐՈՒՄ

Հոսանքի կոճակը սեղմելուց հետո , ռոբոտ փոշեկով կակսի մաքրումը ավտոմատ ռեժիմում զիգագազան երթուղով:

Բ. ԿԵՏԱՅԻՆ ՄԱՔՐՈՒՄ

Հարմար է կետտուվածության բարձր մակարդակով տարածքների մաքրման համար: Ռոբոտը մաքրումը կիրականացնի պարույրաձև երթուղով:



Կ. ՄԱՔՐՈՒՄ ՊԱՏԵՐԻ ԵՐԿԱՅՆԵՐԸ

Ռոբոտը մաքրումը կիրականացնի պատերի պարագծով:



Դ. ՄԱՔՐՈՒՄ ԿԱՐԳԱՑՈՒՑԱԿՈՎ

Մաքրման կարգացուցակի (ժամացուցակի) կարգավորման համար օգտագործեք Smart Life հավելվածը:

7. ՀԱՎԵԼՎԱԾԻ

ԻՆՏԵՐՖԱՅՍ

1. Մաքրման ռեժիմներ՝ «Խելացի մաքրում» (Auto), «Պատերի երկայնքով մաքրում» (Edge), «Կետային մաքրում» (Spot), «Ձեռքով մաքրում» (Manual):

ԾԱՆՈԹՈՒԹՅՈՒՆ՝

Մաքրման ռեժիմը փոխելու համար նախ անհրաժեշտ է ավարտել ընթացիչ ռեժիմը:

2. Վերալիցքավորում. երբ ռոբոտը գտնվում է սպասման կամ վերադարձ մաքրման ռեժիմում, «Դոմոյ» կոճակի սեղմումով ռոբոտը կակսի փնտրել լիցքավորման դոկ-կայանը լիցքավորելու համար:

ԿԱՐԳԱՎՈՐՈՒՄ



Հավելվածի հիմնական Էկրանին սեղմել «Больше информации» (More) լրացուցիչ Էջեր անցնելու համար և սեղմել համապատասխան գործառնային մուտքագրելու համար:

1. Ներծծման հզորություն (Adhesion). հզորության կարգավորում ցածր, կորմալ, ուժեղ:
2. «Журнал уборок» (Record) («Մաքրման մատյան»). դիտեք մաքրման պատմությունը (եթե գործառնային առկա է ձեր ռոբոտի մոդելում):
3. Սեղմեք «Искать робота» («Փնտրեք ռոբոտը»). ռոբոտը կարձակի ձայնայն ազդանշան:
4. Ջրի մատակարարման մակարդակի կարգավորում խոնավ մաքրման համար. ցածր, միջին, բարձր:
5. Մաքրումը ըստ կարգացուցակի (Schedule). օգտագործեք հավելվածը պլանավորված մաքրումների մեկնարկի ժամը սահմանելու համար: Ընտրեք և կարգավորեք պլանավորված մաքրումը և պահպանեք նախատեսված ժամանակը:

ԿԱՐԳԱՎՈՐՈՒՄ

1. Սեղմեք գլխավոր կառավարման Էջի վերին աջ անկյունում ռոբոտի կարգավորումների Էջ գնալու համար: Հասնապատասխան գործառնային անցնելու համար սեղմեք ցանկի ցանկալի տարրը:
2. Ավելացրեք ընդհանուր մուտք. մուտքագրեք ռոբոտի առցանց հաշիվը, որով ցանկանում եք կապվել:
3. Հեռացրեք սարքը. սեղմեք «Удалить устройство» («Հեռացնել սարքը») կապված սարքն այս առցանց հաշիվից հեռացնելու համար:

Wi-Fi ԿԱՐԳԱՎՈՐՈՒՄՆԵՐԻ ՎԵՐԱԿԱՅՈՒՄ

Եթե ձեր հեռախոսը չի կարող միանալ ռոբոտին, այն պատճառով, որ դուք փոխել եք երթուղու կոնֆիգուրացիան, մտացել եք գաղտնաբառը կամ այլ պատճառով, կրկին մեկնարկեք կապի կարգավորումը (տե՛ս «Добавить устройство» («Ավելացնել սարքը») կամ «Добавить устройство через точку доступа» («Ավելացնել սարքը ընդունման կետի միջոցով»)) հրահանգները:

ԾԱՆՈԹՈՒԹՅՈՒՆ՝

- Wi-Fi-ը կարգավորելուց առաջ համոզվեք, որ միացված եք 2,4 ԳՀց հաճախականությամբ Wi-Fi ցանցին:
- Համոզվեք, որ ռոբոտը լիովին լիցքավորված է:
- Wi-Fi-ի կարգավիճակի լույսը դառնալով առկայծում է կապույտ լույսով:

Wi-Fi ՑԱՆՑ

- Օգտագործեք անլար ցանցի ճիշտ գաղտնաբառ:
- Մի օգտագործեք VPN (վիրտուալ մասնավոր ցանց) կամ պրոքսի սերվեր:
- Wi-Fi երթուղիչն աջակցում է 802.11b/g/n և 1p v4 արձանագրություններին:
- Երթուղիչի հաճախականության միջակայքը 2,4 ԳՀց է կամ երկակի հաճախականության երթուղիչ, որն աջակցում է 2,4 ԳՀց հաճախականության տիրույթին: Ռոբոտը չի աջակցում 5 ԳՀց տիրույթին:
- Եթե ռոբոտը չի կարող միանալ 2,4 ԳՀց/5 ԳՀց երկշերտ Wi-Fi ցանցին, ինչը նույն է՝ 2,4 ԳՀց ցանցին Wi-Fi-ը կարգավորելու համար: Կարգավորումն ավարտելուց հետո կարող եք հետ միացնել:
- Փակ ցանցին միանալիս համոզվեք, որ մուտքագրել եք ցանցի ճիշտ անվանումը ---SSID (զգայուն է ռեգիստրի հանդեպ) և միացել եք 2,4 ԳՀց անլար ցանցին:
- Անլար կրկնիչ օգտագործելիս համոզվեք, որ ցանցի անունը (SSID) և գաղղնաբառը համընկնում են հիմնական ցանցի անվան հետ:
- Սահմանեք բրաունմուտքը և Wi-Fi երթուղիչի կայանը, որպեսզի ռոբոտը կարողանա միանալ հավելվածի սերվերին:
- Ցանցի անվտանգության պահանջներ՝ Օգտագործեք TKIP, PSK, AES/CCMP WPA և WPA2 կողմնորոշված ցանց:

ՔԱՐՏԵՉՆՈՎ ԿԱՌԱՎԱՐՈՒՄ

A. ԱՍԵՐԾԵՔ ԱՆԵՆԱԿԻ ՔԱՐՏԵՉ ԻՐԱԿԱՆ ԺԱՄԱՆԱԿԻ ՌԵԺԻՄՈՒՄ

Սենյակի քարտեզն իրական ժամանակի ռեժիմում օգնում է ձեզ հեշտությամբ հասկանալ մաքրման երթուղին և շրջակայքը: Մաքրումից հետո կստեղծվի սենյակի հատակի քարտեզ: Յուրաքանչյուր մաքրման ժամանակ քարտեզը կթարմացվի իրական ժամանակում օպտիմալ նավարկություն ապահովելու համար:

B. ԴԻՐԵԻ ՓՈՓՈԽՈՒՄ և ՔԱՐՏԵՉԻ ՎԵՐԱՍԵՐՇՈՒՄ

Եթե ռոբոտը / լիցքավորման դոկ-կայանը վերակարգավորվում են կամ շրջակա միջավայրը զգալիորեն փոխվում է, ռոբոտը կփորձի նորից տեղորոշվել և կարող է ստեղծել նոր քարտեզ շրջակա միջավայրին համապատասխանելու համար:

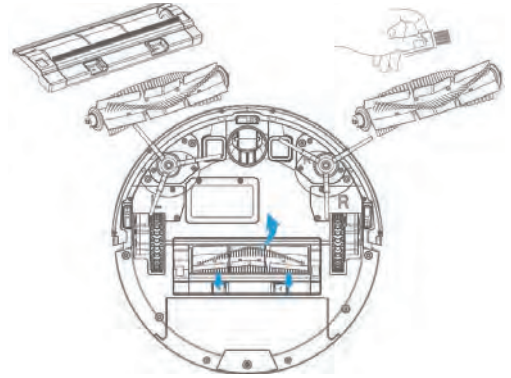
1. Եթե վերասահմանումը հաջող է անցնում, ապա ռոբոտը թարմացնում է մաքրումը:
2. Եթե վերասահմանումը չհաջողվի, ապա ռոբոտը կվերականգնի քարտեզը, որպեսզի ապահովի նորմալ նավարկություն նոր մաքրման համար:
3. Եթե վերասահմանումը չի հաջողվում, և բնօրինակ քարտեզը պարունակում է տեղեկատվություն վիրտուալ սահմանի (արգելված գոտու) մասին, ապա ռոբոտը չի սկսի նոր մաքրում, որպեսզի խուսափի արգելված գոտին հասնելուց:

ԾԱՆՈԹՈՒԹՅՈՒՆ՝

Համոզվեք, որ ռոբոտը ամեն անգամ սկսում է մաքրել լիցքավորման դոկ-կայանից: Մաքրման ժամանակ ռոբոտը հաճախակի մի տեղաշարժեք, տեղաշարժելու դեպքում վերադարձրեք այն իր սկզբնական դիրքին:

8. ՏԵՆԻՆԿԱԿԱՆ ՄՊԱՍԱՐԿՈՒՄ ԵՎ ԽՆԱՄՔ

ՀԻՄՆԱԿԱՆ ՏՈՒՐՈՐ ԽՈՉՄԱՆԱԿԻ ՀԱՎԱՔՈՒՄ և ՄԱՔՐՈՒՄ

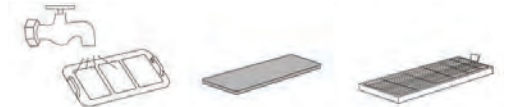


ԾԱՆՈԹՈՒԹՅՈՒՆ՝

Մաքրումից հետո հիմնական խոզանակը նորից տեղադրելիս համոզվեք, որ այն ապահով ֆիքսված է:

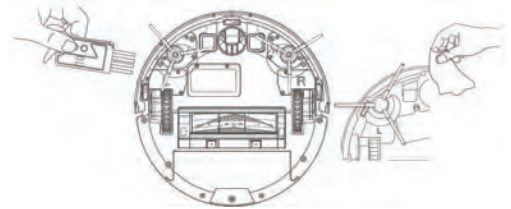
ԿՈՇՏ ՄԱՔՐՄԱՆ ՖԻԼՏՐԻ / ՄՊՈՒՆԳԵ ՖԻԼՏՐԻ / HEPA ՖԻԼՏՐԻ ՄԱՔՐՈՒՄ

Հեռացրեք առաջնային ֆիլտրը և սպունգե ֆիլտրը, դրանք կարելի է լվանալ հոսող ջրի տակ: HEPA ֆիլտրը կարող է ենթարկվել միայն չոր մաքրման: Մաքրումից հետո չորացրեք դրանք և նորից տեղադրեք:



ԿՈՂՆՅԻՆ ԽՈՉՄԱՆԱԿԱՆԵՐԻ ՄԱՔՐՈՒՄ

- Օգտագործեք մաքրող վրձին խրված աղբը հեռացնելու համար:
- Օգտագործեք մաքրող կտոր կողային խոզանակները մաքրելու համար:



ԾԱՆՈԹՈՒԹՅՈՒՆ՝

Մաքրման որակն պահպանելու համար խորհուրդ է տրվում պարբերաբար մաքրել կողային խոզանակները:

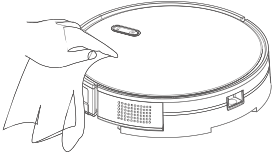
Եթե կողային խոզանակները ուժեղ խցանվել են, դուրս բերեք դրանք և լվացեք հոսող ջրի տակ:

ԾԱՆՈԹՈՒԹՅՈՒՆ՝

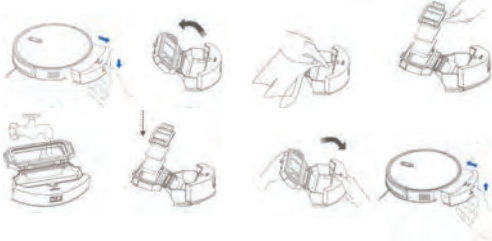
Մաքրման համար ջրի ջերմաստիճանը պետք է լինի 60 աստիճան Ցելսիուսից ցածր: Տեղադրեք խոզանակները իրենց տեղերում միայն ամբողջովին չորանալուց հետո:

ՓՈՇԵԿՈՒԿԻ ԿԵՐՈՆ ՀԱՏԱԿՈՒՄ ՄԱՔՐՈՒՄ

Եթե փոշեկուլի վերին հատվածում փոշի և մատնահետքեր են կուտակվում, ապա կարող եք այն սրբել մաքուր կտորով:



ԶՈՐ ՄԱՔՐՄԱՆ ՏԱՐԱՅԻ (ԿՈՆՏԵՆՆԵՐԻ) ՄԱՔՐՈՒՄ

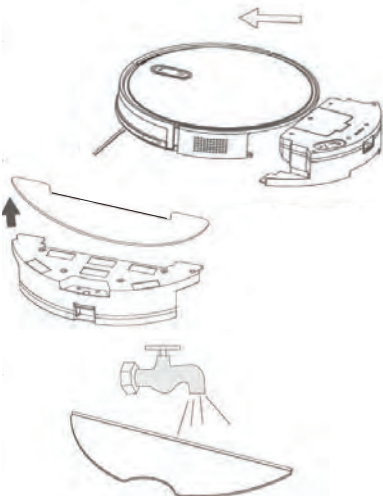


- Սեղմեք տարայի սևեռակը (ֆիքսատոր) և դուրս բերեք այն, ինչպես ցույց է տրված Նկար 1-ում:
- Սեղմեք և պահեք սևեռակը մի ձեռքով, իսկ մյուս ձեռքով բացեք կափարիչը տարան բացելու և աղբը հեռացնելու համար:
- Մաքրեք տարան, ինչպես ցույց է տրված Նկար 3-ում:
- Դուրս բերեք ֆիլտրերը և մաքրեք դրանք փոշուց:
- Տարան և ֆիլտրերը կարելի է լվանալ հոսող ջրի տակ: (Օստորագրությամբ, տարան և ֆիլտրերը կարող են տեղադրվել իրենց տեղերում միայն ամբողջովին չորանալուց հետո: Մի թռչեք HEPA ֆիլտրը): Մաքրումից հետո տեղադրեք ֆիլտրերը և փակեք տարայի կափարիչը, այնուհետև հետ դրեք ռոբոտի մեջ:

ՇԱՆՈՒԹՅՈՒՆՆԵՐ

- Որպեսզի հավաքված աղբը չցրվի, տարան դուրս բերելուց հետո լախ բացեք կափարիչը, հետո միայն մաքրեք բացը:
- Ռոբոտ փոշեկուլի օգտագործումը սկսելուց հետո առաջին ամսվա ընթացքում խորհուրդ է տրվում մաքրել տարան և ֆիլտրը ամեն երեք օրը մեկ, այնուհետև շաբաթը մեկ անգամ:
- Ֆիլտրերը մի դրեք արևի ուղիղ ճառագայթների տակ
- Եթե դուք լվացել եք ֆիլտրերը հոսող ջրի տակ, ապա դրանք անհրաժեշտ է հաջորդ օգտագործումից առաջ ամբողջությամբ չորացնել:

ԽՈՆԱԿ ՄԱՔՐՄԱՆ ՏԱՐԱՅԻ ՄԱՔՐՈՒՄ



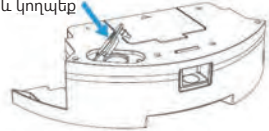
1. Սեղմեք թաց մաքրման տարայի սևեռակը և դուրս բերեք այն, ինչպես ցույց է տրված Նկար 1-ում:
2. Հեռացրեք խոնակ մաքրման լաթը, ինչպես ցույց է տրված Նկար 2-ում:
3. Լվացեք լաթը հոսող ջրի տակ, ինչպես ցույց է տրված Նկար 3-ում, չորացրեք և նորից օգտագործեք: Մի չորացրեք արևի ուղիղ ճառագայթների տակ:

ՇԱՆՈՒԹՅՈՒՆՆԵՐ

- Մի լվացեք շորն անմիջապես խոնակ մաքրման տարայի հետ:
- ջրի ջերմաստիճանը չպետք է գերազանցի 60 աստիճանը:
- խորհուրդ չի տրվում մեքենայով լվանալ:

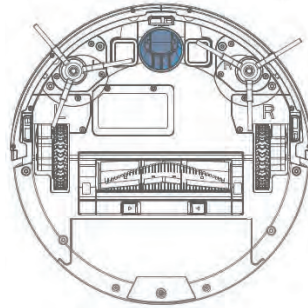
ԿՆԻԷԻ (ԱՄՐԱՅՆՈՂ ՀԱՐՄԱՐԱՆՔ) ՏԵՂԱԴՐՈՒՄԸ ԽՈՆԱԿ ՄԱՔՐՄԱՆ ՏԱՐԱՅԻ ՄԵՋ

տեղադրեք և կողպեք



Եթե դուք ավելի վաղ պատահաբար հանել եք կնիքը, ապա այն իր սկզբնական տեղը վերադարձնելու համար ետ տեղադրեք, ինչպես ցույց է տրված վերևի նկարում:

ՄԱՆԱԵՂՈՒ ՀԱՄԱՐ ԿԵՆՏՐՈՆԱԿԱՆ ԱՆԿԻ ՄԱՔՐՈՒՄ



1. Շրջեք ռոբոտը:
2. Ձգեք անիվը վերև և քաշեք, մինչև այն ազատվի ամրացնող առանցքից:
3. Մագներն ու կեղտը հեռացնելու համար առանցքը և անիվը լվացեք ջրով:
4. Չորացրեք և նորից տեղադրեք անիվը, այնուհետև սեղմեք այն տեղում:

ՏԿԻՉԻ ՄԱՔՐՈՒՄ



Տվիչները մաքրելու համար օգտագործեք փափուկ չոր կտոր:

ՇԱՆՈՒԹՅՈՒՆՆԵՐ

Թույլ մի տվեք հեղուկների անմիջական շփում տվիչների հետ, ինչպիսիք են՝ շուրը և լուծիչը:

9. ՀՆԱՐԱՎՈՐ ՍԽԱԼՆԵՐ

Խնդիր	Որոշում
Հիմնական տուրքը խոզանակը խճճվել է	Մաքրեք խոզանակի գլանիկը
Կողային խոզանակը խճճվել է	Մաքրեք կողային խոզանակը
Անիվը անսարք է, և ռոբոտը խրվել է	Ստուգեք գլխավոր անիվը
Կոնտեյները սխալ է միացված	Տեղադրեք աղբի տարան՝ համաձայն ցուցումների
Շրջվելուց պաշտպանության տվիչի ոչ պաշան աշխատանք/ շրջվելուց պաշտպանության տվիչի աղտոտվածությունը	Սրբեք շրջվելուց պաշտպանության տվիչը
Ռոբոտը խրվել է	Հեռացրեք դրան շրջապատող խոչընդոտները
Բանալերը (բախարգելը) խրվել է	Ստուգեք առջևի բանալերը (բախարգելը)
Ռոբոտը գտնվում է կախված վիճակում	Ռոբոտը հետ երեք հատակին
Չի հաջողվում միանալ Wi-Fi-ին	Wi-Fi-ն անջատված է: Վերակայեք Wi-Fi-ի կարգավորումները և նորից փորձեք: Wi-Fi-ի ազդանշանը վատ է: Համոզվեք, որ ռոբոտը գտնվում է Wi-Fi ազդանշանի լավ ընդունման տարածքում: Միայն այն ժամանակ, երբ հոսանքը միացված է, կատարեք ցանցային կապի կարգավորումը (մեկնույի հրահանգը «Ավելացնել սարք» կամ «Ավելացնել սարքը ընդունման կետի միջոցով»), քանի չի հնչել ձայնային հուշումը: Աջակցվում է միայն 2,4 ԳՀց ցանցով
Չի հաջողվում ներբեռնել հավելվածը	Համոզվեք, որ ձեր սմարթֆոնի ծրագրային տարբերակը համապատասխանում է iOS-ի համար՝ տարբերակ 9.0 և ավելի բարձր, Android O2-ի համար՝ 5.0 և ավելի բարձր տարբերակի պահանջներին
Անհար է լիցքատրել ռոբոտ փոշեկուլը	Եթե լիցքավորման դոկ-կայանը հոսանք չի ստանում, համոզվեք, որ հոսանքի մատուցի երկու ծայրերը պատշաճ կերպով միացված են: Եթե չլիումը վատ է, մաքրեք լիցքավորման դոկ-կայանի և ռոբոտի կոնտակտային հատվածները: Հոսանքը կվերականգնվի, երբ սնուցման ցուցիչը վառվի
Ռոբոտ փոշեկուլի լիցքավորումը չի սկսվում	Լիցքավորման հիմքի մոտ չափազանց շատ խոչընդոտներ կան: Տեղափոխեք այն բաց վայր: Ռոբոտը շատ հեռու է լիցքավորման կայանից: Տեղափոխեք այն ավելի մոտ և կրկին փորձեք
Մաքրման վատ արդյունք	Խորհուրդ է տրվում նախ աղբը հատակից հեռացնել: Եթե մաքրումը որևէ տարածքի համար բավարար չէ, ռոբոտը ավտոմատ կերպով պլանավորում է դրա մաքրումը
Ռոբոտը խրվել է	Ռոբոտը ակտիվորեն կփորձի տարբեր մեթոդներ՝ ազատվելու խոչընդոտից: Կամ խորհուրդ է տրվում ձեռքով օգնել նրան
Աղմուկ մաքրման ժամանակ	Հնարավոր է խցանվել են հիմնական խոզանակը, կողային խոզանակը կամ հիմնական անիվները: Անջատեք ռոբոտը և մաքրեք դրանք: Եթե մանևրելու կենտրոնական անիվը խցանվել է, դուրս բերեք այն մաքրելու համար
Փռշեծման ոչ բավարար հզորություն	Աղբի տարան լիքն է և կարիք ունի բեռնաթափման: Ֆիլտրը խցանված է և անհրաժեշտություն կա մաքրելու: Հիմնական խոզանակը խրված է և պետք է մաքրվի: Թողեք, որ սպուլագե ֆիլտրը բաց օդում չդրանա

Եթե վերը նշված մեթոդները չեն օգնում լուծել խնդիրը, կարող եք փորձել հետևյալները:

- 1.Նորից միացրեք սարքի կողային հոսանքի անջատիչը և վերագործարկեք սարքը:
- 2.Եթե սարքը շարունակում է շարժվել դեպի հետ, խնդրում ենք ձեռքով սեղմեք բանալերը և վերագործարկեք սարքը:
- 3.Եթե փոշեկուլը առաջ չի շարժվում, ստուգեք, արդյոք շրջվելուց պաշտպանության տվիչը արգելափակված է և թափ տվեք փոշին տվիչի կափարիչից:
- 4.Եթե խնդիրը հնարավոր չէ լուծել վերագործարկման միջոցով, դիմեք լիազորված սպասարկման կենտրոն:

10. ՏԵԽՆԻԿԱԿԱՆ ԲՆՈՒԹԱԳԻՐ

Ռոբոտ փոշեկուլ	CT-2720, CT-2721
Նավիգացիայի (նավարկման) տեսակը	գիրոսկոպ
Չափերը	320x320x76 մմ
Գնահատված լարումը	19 Ի ≈ 0,6 Ա

Մարտկոց	Li-Ion
Մարտկոցի հզորությունը	2600 մԱh, 14,8 Ի
Գնահատված հզորություն	32 Վտ
Մաքս. շահագործման ժամանակը առանց վերալիցքավորման	120 րոպե
Ներծծման հզորություն	600/1000/2700 Պա
Մաքս. աղմուկի մակարդակը	75 դԲ
Չոր մաքրման տարայի ծավալը	680 մլ
Թաց մաքրման տարայի ծավալը (ջուր/փոշի)	350/260 մլ
Մաքս. մաքրման տարածք	120 մ²

Դոկ կայան	
Չափերը	183x140x76 մմ
Պահպանված մուտքային լարումը	220-240 Ի ~50/60 Հց
Պահպանված ելքային լարումը	DC 19 Ի === 0,6 Ա
Պահպանված հզորություն	11,4 Վտ
Լիցքավորման ժամանակ	մինչև 6 ժամ
Wi-Fi ցանցի աջակցություն	2,4 ԳՀց
Ձայնային Կառավարում	Alexa, Google Assistant, Tmall Genie, Xiaodu
Լրացուցիչ գործառնություններ	Խոնավ մաքրում, խելացի կառավարում, պլանավորված մաքրում, պահպանման սենյակի քարտեզի կառուցում

11. ԱՋԱՏՈՒՄ

Մարտկոցի մեջ պարունակվող քիմիական նյութերը արտոտում են շրջակա միջավայրը: Սարքը հեռացնելուց առաջ հանեք մարտկոցը և տարեք այն մասնագիտացված հեղաբան կետ: Մարտկոցը կարող է հանելիք միայն ծառայության ժամկետի ավարտից հետո: Երբեք թույլ չի տվեք, որ մարտկոցը շփվի մետաղական առարկաների հետ:

12. ՄԵՐՏՖԻՆԱՆՍԱԼ ՄԱՍԻՆ ՏԵՐԵԿՆՈՒԹՅՈՒՆ, ԵՐԱՇԽՈՒՄԱՆ ԳՐԱՐԱԿԱՆՈՒԹՅՈՒՆՆԵՐ

Այս ապրանքի ծառայության ժամկետը 5 տարի է՝ սկսած այն վերջնական սպառողին վաճառելու ամսաթվից, եթե ապրանքը օգտագործվում է սույն ձեռնարկում նշված ցուցումներին և գործող տեխնիկական չափանիշներին խիստ համապատասխան: Ծառայության ժամկետի ավարտից հետո դիմեք ձեր մոտակա սպասարկման կենտրոն՝ սարքի հետագա շահագործման վերաբերյալ առաջարկություններ ստանալու համար: Ապրանքի արտադրության ամսաթիվը նշվում է սերիայի համարում (2 և 3 Լիչեռը՝ տարի, 4 և 5 Լիչեռը՝ արտադրության ամիս): Սարքի սպասարկման ժամանակ որևէ հարցի ծագման կամ դրա սպասարկության դեպքում դիմեք TM CENTEK-ի լիազորված սպասարկման կենտրոն: Կենտրոնի հասցեն կարելի է գտնել <https://centek.ru/servis> կայքում: Աջակցության ծառայությունների հետ կապ հաստատելու միջոցներ՝ հեռ. +7 (988) 24-00-178, VK vk.com/centek_krd: Գլխավոր սպասարկման կենտրոն՝ ՍՊԸ «Լարինա-Սերվիս», ք. Կրասնոդար, Շեն.՝ +7 (861) 991-05-42:

Ապրանքն ունի համապատասխանության սերտիֆիկատ:



13. ԱՐՏԱՐԿՈՒՄ ԵՎ ԵՐՄՈՒԹՈՐԻ ՄԱՍԻՆ ՏԵՐԵԿՆՈՒԹՅՈՒՆ
 Անբնութային ՕՕՍ Լարինա-Էլեկտրոնիքս: Ջաջտ՝ Ռուսաստան, 350080, գ. Կրասնոդար, ուլ. Դեմուսա, 14: Շեն. +7 (861) 2-600-900:

ՀԱՐՁԵԼԻ ՍՊԱՌՈՒՂ

Բոլոր սարքերի համար երաշխիքային ժամկետը 12 ամիս է՝ սկսած վերջնական սպառողին վաճառելու ամսաթվից: Տվյալ երաշխիքային կտրոնը արտադրողը հաստատում է այս սարքի սպասարկման կենտրոնը և պարտավորվում է անվճար հիմունքով վերացնել արտադրողի մեղքով առաջացած բոլոր անսարքությունները:

ԵՐԱՇԽՈՒՄԱՆ ՍՊԱՍԱՐԿՄԱՆ ՊԱՅՄԱՆՆԵՐԸ

1. Երաշխիքը գործում է գրանցման հետևյալ պայմանները կատարելու դեպքում՝
 - հարկավոր է ճիշտ և պարզ կերպով լրացնել արտադրողի բնօրինակ երաշխիքային կտրոնը՝ նշելով մոդելի անվանումը, սերիայի համարը, վաճառքի ամսաթիվը, ավելացնելով վաճառող ընկերության կնիքը և վաճառող ընկերության ներկայացուցչի

ստորագրությունը երաշխիքային կտրոնի վրա, կնիքներ յուրաքանչյուր կտրվող կտրոնի վրա, գնորդի ստորագրությունը: Արտադրողը իրավասու է մերժել երաշխիքային սպասարկումը վերը նշված փաստաթղթերը չներկայացնելու դեպքում, կամ եթե դրանցում նշված տեղեկությունը թերի, անհասկանալի կամ հակասական է:
 2. Երաշխիքը գործում է օգտագործման հետևյալ պայմանները կատարելու դեպքում՝
 - պետք է սարքը օգտագործել ձեռնարկում նշված ցուցումներին խիստ համապատասխան,
 - հարկավոր է հետևել անվտանգության կանոններին ու պահանջներին:
 3. Երաշխիքը չի ներառում սարքի պարբերական սպասարկում, մաքրում, տեղադրում, կարգաբերում սեփականատիրոջ տակը:
 4. Երաշխիքը չի տարածվում հետևյալ դեպքերի վրա՝
 - մեխանիկական վնասվածքներ,
 - սարքի քակասում մաշում ժամանակի ընթացքում,
 - օգտագործման պայմանների չպահպանում կամ սխալ գործողություններ սեփականատիրոջ կողմից,
 - սխալ տեղադրում, բեռնափոխադրում,
 - քակասում արտադրողի (կաշիս, հողեղ, ջրիեղել և այլն), ինչպես նաև վաճառողից և արտադրողից չկատարված այլ պատճառներ,
 - կողմնակի առարկաների, հեղուկների, միջատների ընկնելը սարքի մեջ,
 - վերանորոգում կամ կառուցվածքային փոփոխություններ չլիազորված անձանց կողմից,
 - սարքի օգտագործումը պրոֆեսիոնալ կապտակներով (ծանրաբեռնվածությունը գերազանցում է կենցաղային օգտագործման մակարդակը), սարքի միացումը Էլեկտրամատակարարման հեռահաղորդակցական և կաբելային ցանցերին, որոնք չեն համապատասխանում պետական տեխնիկական չափանիշներին,
 - ապրանքի հետևյալ պարագաների փչացում, եթե դրանց փոխարինումը նախատեսված է կառուցվածքով և կապված չէ ապրանքի ապամոնտաժման հետ՝
 ա) հեռավառավարման վահանակներ, կուտակիչ մարտկոցներ, Էլեկտրասուղցման տարրեր (մարտկոցներ), Էլեկտրասուղցման արտաքին բլոկներ և լիցքավորիչներ,
 բ) սպառվող նյութեր և պարագաներ (փաթեթ, պատյաններ, գոտիներ, պալուսակներ, ցանցեր, դասակներ, շշեր, փսիսներ, տակդիրներ, վանդակներ, շամփուրներ, փողրակներ, խողովակներ, խոզանակներ, կցորդներ, փոշեծակալք պարկեր, ֆիտրեր, հոտի կանխիչներ),
 - մարտկոցներով աշխատող սարքերի դեպքում՝ աշխատանք ոչ համապատասխան կամ սպառված մարտկոցների հետ,
 - կուտակիչ կարտկոցներով աշխատող սարքերի դեպքում՝ կուտակիչ մարտկոցներ լիցքավորելու կանոնների խախտումների պատճառով առաջացած վնասներ:
 5. Այս երաշխիքը տրվում է արտադրողի կողմից ի հավելումն սպառողի՝ գործող օրենսդրության սահմանված իրավունքներին և որևէ կերպ չի սահմանափակում դրանց:
 6. Արտադրողը պատասխանատվություն չի կրում մարդկանց, ընտանի կենդանիների, սպառողի կամ երրորդ անձանց զույգին TM «CENTEK»-ի ապրանքի կողմից ուղղակիորեն կամ անուղղակիորեն հասցված որևէ վնասի համար, եթե դա տեղի է ունեցել սպառանքի օգտագործման և տեղադրման կանոններն ու պայմանները չպահպանելու, սպառողի կամ երրորդ անձանց դիտավորյալ կամ անզգույշ գործողությունների (անգործություն), ֆորսմաժոպային հանգամանքների արդյունքում:
 7. Սպասարկման կենտրոնն սպառանքը ընդունում է միայն մաքուր վիճակում (սարքի վրա չպետք է լինեն սննդի մնացորդներ, փոշի և այլ կեղտեր):

Արտադրողը իրավասու է փոխել սարքի դիզայնը և բնութագիրը առանց նախնական ծանուցման:

ENGLISH

Dear Customer,

Thank You for purchasing a CENTEK brand product. We guarantee flawless function of this item, provided the guidelines of its operation are observed.

PURPOSE OF THE DEVICE

This device is designed for automatic cleaning of dust and dirt from various surfaces (tiled, parquet floors, carpets, etc.). Use the appliance for domestic purposes only in accordance with this manual. The device is not intended for commercial use.

Use for any other purpose is considered improper. The manufacturer is not responsible for any damage caused by improper use of the device.

1. SAFETY PRECAUTIONS



ATTENTION

Use the appliance in strict accordance with this manual to avoid damage to the appliance and furniture, and to avoid personal injury.

- It is forbidden to operate the device at temperatures below 0 and above 40 °C on wet and sticky surfaces.
- Make sure there are no wires on the floor, including the cord from the vacuum cleaner's charging station, which could tangle the vacuum cleaner.
- Remove fragile items (vases, plastic bags) from the floor that could damage the appliance.
- The appliance is not intended for use by persons (including children) with reduced physical, sensory or mental capabilities, or lack of life experience or knowledge, unless they are supervised or instructed in the use of the appliance by a person responsible for their safety. Children must be supervised to prevent playing with the appliance.
- Do not place any objects on the vacuum cleaner when it is turned on.
- Do not allow clothes or body parts (hair, nails, etc.) to get caught in the brush or drive wheel of the appliance to avoid injury.
- Do not use the device to clean smoldering objects (cigarette butts, matches, etc.).
- The appliance is not intended for cleaning long pile carpets (such carpets require special cleaning methods).
- Do not allow the device to come into contact with hard and sharp objects (glass, nails, etc.).
- Do not carry the vacuum cleaner by holding it by the protective cover or shock buffer.
- Regular cleaning and maintenance of the vacuum cleaner and the docking station should only be carried out in the switched off or unplugged state.
- Do not wipe any part of the instrument with a wet cloth or use liquids to clean it.
- Use this instrument only with the supplied power supply.
- Unplug the power supply from the outlet before cleaning or servicing the instrument.
- The instrument has a built-in battery that can only be replaced by a qualified technician.
- Batteries must be removed from the instrument before disposal.
- Disconnect the device from the power supply before removing the battery.
- Dispose of batteries safely.
- To charge the batteries, only the power supply supplied with the device should be used.
- Batteries, docking stations and chargers supplied by third parties must not be used.
- Do not disassemble the battery and docking station.
- Do not place the docking station near heat sources (electric stoves, etc.).
- Do not wipe the docking station with a wet cloth or touch it with wet hands.
- Do not dispose of used batteries with household waste. Contact a specialized organization.
- If the power cord is damaged, stop using the appliance immediately and contact the service center to replace the cord.
- Transport the robotic vacuum cleaner in the switched off state and in its original packaging.

- Before a long period of non-use, fully charge the battery and place the instrument in a cool, dry place. Charge the battery at least once every 2 months to prevent damage to the battery due to excessive discharge.

REMOVING THE BATTERY

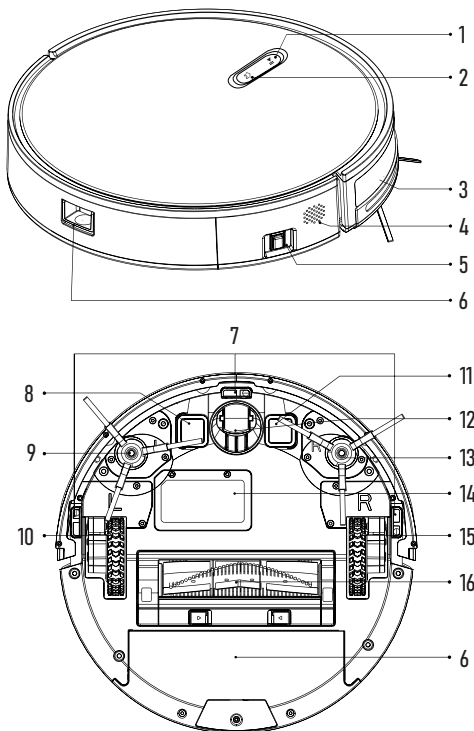
- Make sure that the robot vacuum cleaner does not touch the docking station, let the device run until the battery is completely discharged and turns off.
- Remove the battery cover screws.
- Remove the battery cover, disconnect the connector and remove the battery.

BATTERY HANDLING

- The device has a built-in lithium battery. It is forbidden to disassemble the battery, expose it to increased loads and open flames.
- The battery is operated in a low air pressure environment which, if mistreated, may result in an explosion or leakage of flammable liquids and gases.
- Do not expose the battery to high temperatures or direct sunlight as this may cause the battery to explode.
- Do not use the device if the battery is visibly swollen.
- Dispose of the battery in accordance with local regulations. Do not dispose of the battery with normal household waste.
- Do not attempt to replace, disassemble or modify the battery yourself.
- Avoid increased mechanical stress and damage to the battery housing with hard objects. Damage to the battery may result in leakage, overheating, or fire.

Should You decide to transfer the appliance to another person, please pass the present manual over along with it.

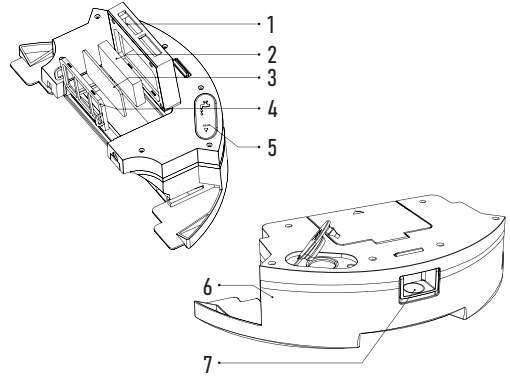
2. APPLIANCE DESCRIPTION



1	«Power / Auto cleaning / Pause»	9	Side brush
2	«Home» button	10	Rear wheel

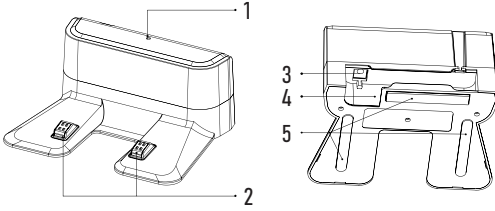
3	Collision bumper	11	Charging contact metal plate
4	Speaker	12	Omnidirectional front wheel
5	Power switch	13	Side brush
6	Cleaning container	14	Battery compartment cover
7	Cliff sensors	15	Rear wheel
8	Charging contact metal plate	16	Main turbo brush

WET CLEANING CONTAINER



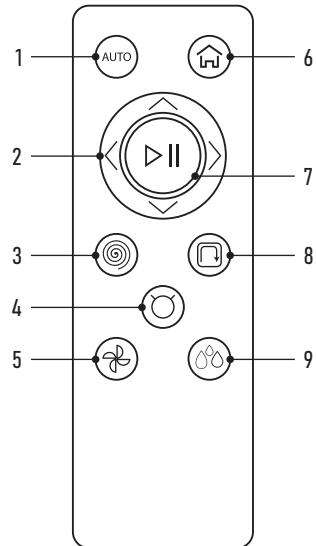
1	Water tank lid	5	Sealed water filling cap
2	HEPA filter	6	Water tank unit
3	Foam filter	7	Container release button
4	Coarse filter		

CHARGING BASE

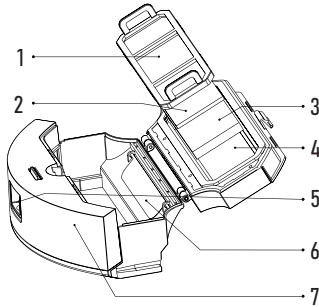


1	Power indicator light	4	Power cord compartment
2	Charging contacts	5	Non-slip pads
3	Power port		

REMOTE CONTROL



DRY CLEANING CONTAINER

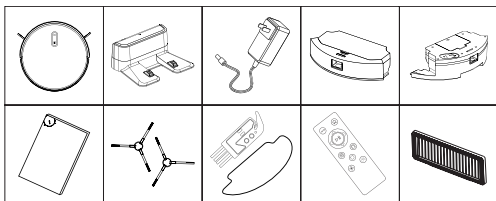


1	Coarse filter	5	Container release button
2	Foam filter	6	Container intake opening
3	HEPA filter	7	Main container unit
4	Container lid		

1	Auto Clean button
2	«Forward/Reverse/Left/Right» Buttons
3	Spiral mode button
4	Call button for the robot vacuum cleaner
5	Suction power selection button
6	Dock back button

7	«Start/Pause» button
8	Corner cleaning mode button
9	Water flow selection button

3. SCOPE OF SUPPLY



- Robot vacuum cleaner - 1 pc.
- Docking station - 1 pc.
- Charger - 1 pc.
- Container for dry cleaning - 1 pc.
- Container for wet cleaning - 1 pc.
- User manual - 1 pc.
- Left brush - 1 pc.
- Right brush - 1 pc.
- Brush for cleaning the filter - 1 pc.
- Microfiber for wet cleaning - 1 pc.
- Remote control - 1 pc.
- Foam filter - 3 pcs.
- Coarse filter - 2 pcs.
- HEPA filter - 3 pcs.

4. OPERATION

4.1. BEFORE STARTING WORK

1. Remove foam inserts on each side (fig. 1).
2. Place the docking station on a flat surface against a wall. Then connect the station to the mains.
3. Do not install the station in places exposed to direct sunlight.
4. Install the side brushes: align the left and right brushes with the marks on the bottom cover of the appliance (fig. 2). Insert the side brushes until you hear a click.



Fig. 1



Fig. 2

NOTE: Make sure there is at least 1 m of free space around the docking station on the sides and at least 2 m at the front.

When installing, make sure that the power cord does not lie on the floor. Otherwise, the robot cleaner may catch it and disconnect the station from the network.

The indicator light on the charging dock is on when power is supplied to the dock and turns off when the device is charging.

INSTALLING THE WET CLEANING CONTAINER

1. Install the wet cleaning mop (fig. 3).
2. Open the water tank, fill it with water and firmly close (fig. 4).
3. Install the container into the main unit (fig. 5).
4. Start Cleaning with the Wet Cleaning Function (fig. 6).

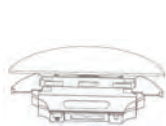


Fig. 3



Fig. 4

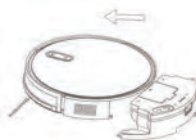


Fig. 5



Fig. 6

NOTE:

When the floor washing is completed, remove the wet cleaning container and clean out the water tank. Remove the wet cleaning mop and clean it.

NOTES:

It is recommended to vacuum clean all floors at least three times before the first wet cleaning in order to prevent excessive accumulation and transfer of dust and dirt on the wet cleaning mop.

In order to prevent corrosion and damage to the appliance please do not use any detergents or disinfectants in the water tank.

Upon completion of wet cleaning remove the water tank, drain the remaining water and clean the wet cleaning mop to prevent the forming of mold and unpleasant odors.

Remove the wet cleaning container if there is no need for wet cleaning.

The wet cleaning container is only designed for use on smooth floors, as the mop can get caught on the carpet flooring and impede free movement of the vacuum cleaner.

4.2. CHARGING

- **Automatic:** after cleaning the robot vacuum cleaner will automatically return to the charging base to recharge. The button indicator will keep on flashing.
- **Manual:** in the standby mode press the button to send the vacuum cleaner back to the charging base to recharge. If the robot vacuum cleaner is stuck or cannot find the charging base, place it on the charging base manually to charge it.

NOTES:

- To extend the service life of the battery charge it for 5 hours for the first time.
- Please keep the charging base connected to power supply, otherwise the robot vacuum cleaner will not find the charging base.
- Close the Smart Life application to save the battery charge in your phone/tablet during the cleaning process.
- Furniture must be at least 98 mm high to allow the appliance to pass under it.

«HOME» BUTTON (i) BATTERY DURING CHARGING

- Blue light flashing - battery low / Return to charging base
- Continuous blue light - charging in progress
- No light - fully charged

5. OPERATING PROCEDURE

5.1. TURNING ON THE POWER AND CHARGING

1. Place the robot vacuum cleaner on the charging base and turn on the power.
2. The robot vacuum cleaner will start up when the power switch is moved from the OFF to the ON position, the indicator light will turn on.
3. If the robot vacuum cleaner is not connected to the charging base, we recommend turning it off by sliding the power switch from the ON to the OFF position.



5.2. PAUSE

During cleaning, press (i) to suspend operation.

Then press (i) to resume cleaning or the (i) button to stop the current cleaning session. Press the (i) button twice to cause the appliance to return to the charging base.


5.3. SLEEP MODE

If cleaning is suspended and the robot vacuum cleaner has not been connected to the charging base for more than 10 minutes, it will enter the sleep mode; press any button to reactivate it.

6. PREPARING FOR OPERATION

A. AUTO CLEANING



After pressing the  button the robot vacuum cleaner will start cleaning in the auto mode, following a zigzag pattern.

B. SPOT CLEANING



Suitable for cleaning heavily contaminated local areas. The robot vacuum cleaner will move in a spiral pattern.

C. EDGE CLEANING



In this mode the robot vacuum cleaner will move along the walls, following the perimeter of the rooms.

D. SCHEDULED CLEANING



Use the Smart Life application to set up the cleaning schedule.

7. APPLICATION INTERFACE

1. Cleaning modes: Smart cleaning (Auto), Cleaning along walls (Edge), Local area cleaning (Spot), Manual mode (Manual).

NOTE: In order to change the cleaning mode, you will first have to terminate the current mode.

2. Charging: when the robot vacuum cleaner is in the standby or auto cleaning mode, pressing the «Home» button will cause the device to search for the charging base for recharging.

SETUP



Press the «More» icon on the application's home screen to go to the additional pages and select the relevant function for setting up.

1. Suction power (Adhesion): power settings - low, normal, high.
2. Cleaning log (Record): browse the cleaning history (if your device supports this function).
3. Press «Call Robot»: the device will emit an audio signal.
4. Water supply adjustment for wet cleaning: low, middle, high.
5. Scheduled cleaning (Schedule): use the application to set the time of planned cleaning. Select and set up a planned cleaning and its commencement time.

DEVICE SETUP

1. Press the upper right corner of the main control page to go to the robot vacuum cleaner setup page. Press the relevant position in the menu to go to the desired function.
2. Add Sharing: Enter the account name for the robot vacuum cleaner you want to share.
3. Delete Device: Press «Delete Device» to remove the linked device from the current account.

RESET WI-FI SETTINGS

If your phone cannot connect to the vacuum cleaner because you have changed the router configuration, forgotten the password, etc., you can start the setup once again (see sections «Adding a Device» and «Adding a Device Via an Access Point»).

NOTE:

- Before setting up the Wi-Fi connection ensure that the device is connecting to a 2.4 GHz Wi-Fi network.
- Ensure that the robot vacuum cleaner is fully charged.

WI-FI NETWORK

- Use the correct wireless network password.
- Do not use a VPN (virtual private network) or proxy server.
- The Wi-Fi router should support the 802.11b/g/n and 1p4 protocols.
- The router should have a frequency range 2.4 GHz or a dual bandwidth which includes the 2.4 GHz range. The robot vacuum cleaner does not support the 5 GHz frequency range.
- If the robot vacuum cleaner cannot connect to a dual bandwidth 2.4/5 GHz Wi-Fi network switch to 2.4 GHz in the Wi-Fi settings. You may switch back to default after setup is completed.
- When connecting to a hidden network please ensure that you have entered a correct ---SSID network name (case sensitive) and connect to a 2.4 GHz wireless network.
- When using a wireless repeater ensure that the network name (SSID) and password are the same as the main network.
- Install a firewall and Wi-Fi router port so that the robot vacuum cleaner could connect to the application server.
- Network safety requirements: Use TKIP, PSK or AES/CCMP encrypted WPA and WPA2 type networks.

MAP MANAGEMENT

A. CREATING A ROOM MAP IN REAL TIME MODE

A real-time room map would help you to easily understand the cleaning route and the ambient situation. A floor area map will be generated after cleaning. The map will be updated in real time mode after each cleaning in order to ensure optimal navigation.

B. CHANGING POSITION AND MAP RE-CREATION

When the robot vacuum cleaner and/or the charging base has been relocated or the surrounding environment significantly altered, the robot vacuum cleaner will try to establish locations and create a new map in accordance with the new surroundings.

1. If the remapping is successful the robot vacuum cleaner will resume cleaning.
2. Should remapping fail, the robot vacuum cleaner will recreate the map to ensure normal navigation for the new cleaning.
3. If the remapping fails and the original map has included data on a «virtual wall» (restricted area), then the robot vacuum cleaner will not resume cleaning to avoid crossing to the restricted area.

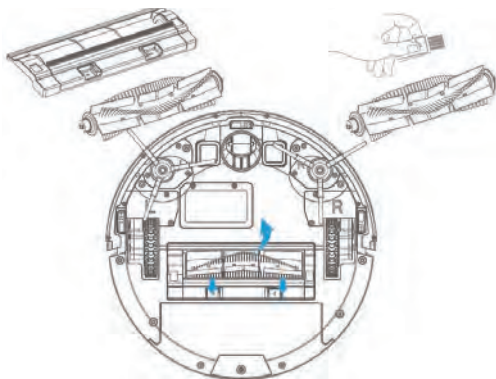
NOTE:

Ensure that the robot vacuum cleaner starts the cleaning from the charging base every time.

Do not move the robot vacuum cleaner too often during cleaning, if accidentally moved - return it to the initial position.

8. MAINTENANCE AND CARE

DISASSEMBLY AND CLEANING THE MAIN TURBO BRUSH



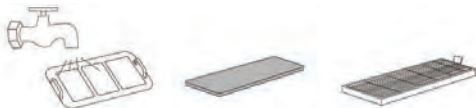
NOTE:

When reinstalling the main brush after cleaning ensure that it is properly latched in place.

CLEANING THE COARSE FILTER / FOAM FILTER / HEPA FILTER

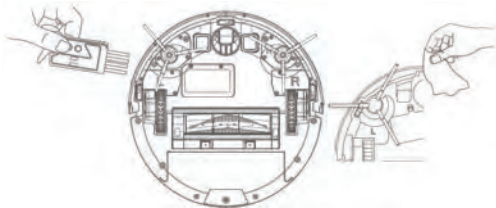
Remove the primary filter and the foam filter, you can wash them under a tap.

The HEPA filter can only be cleaned dry. After cleaning let the filters dry and reinstall them.



CLEANING THE SIDE BRUSHES

- Use the cleaning brush to remove the debris caught in the side brushes.
- Use a clean cloth to clean the side brushes.



NOTE:

To maintain high cleaning efficiency regularly clean the side brushes.



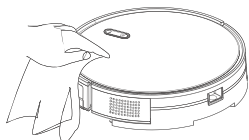
If the side brushes are heavily contaminated, remove them and wash under a tap.

NOTE:

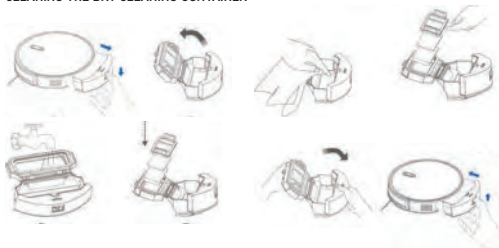
The water temperature for cleaning should be below 60 °C. Reinstall the brushes only after they have dried completely.

CLEANING THE TOP SIDE OF THE VACUUM CLEANER

If dust and fingerprints occur on the top of the vacuum cleaner, you can clean it with a clean cloth.



CLEANING THE DRY CLEANING CONTAINER

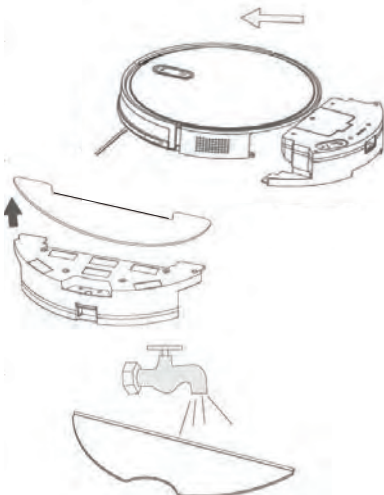


- Press the container release latch and remove it.
- Press and hold the latch with one hand and open the lid with the other to open and clean the dust container.
- Clean the container.
- Remove the filters and clean them from dust.
- The container and filters can be washed under a tap. Reinstall the filters after cleaning and close the container lid, then reinstall the container in the vacuum cleaner.

NOTE:

- The container and filter may only be reinstalled after they are completely dry. Do not expose the HEPA filter to wet treatment.
- To avoid scattering the collected debris after removing the container, open the lid first, and only then shake out the contents of the collector bin.
- After the start of operation we recommend to clean the dust container every three days during the first month, and once a week after that. Do not expose the filters to direct sunlight.
- If you have washed the filters under a tap, please thoroughly dry them before next use.

CLEANING THE WET TREATMENT CONTAINER

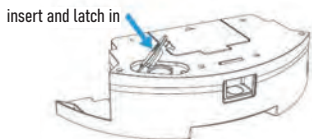


1. Press the wet treatment container release latch and remove it.
2. Remove the wet treatment mop.
3. Wash the mop under a tap, let it dry and reinstall it. Do not dry the mop in direct sunlight.

NOTE:

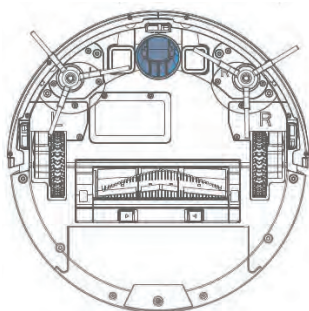
- Do not wash the mop together with the wet cleaning container.
- The water temperature should not exceed 60 degrees.
- Machine washing the mop is not recommended.

INSTALLING THE WET CLEANING CONTAINER SEAL



If you have previously accidentally removed the seal, reinstall it in its seat as shown in the picture above.

CLEANING THE OMNIDIRECTIONAL WHEEL



1. Turn the vacuum cleaner upside down.
2. Pull the wheel upwards to detach it from the mounting shaft.
3. Wash the wheel and shaft with water to remove hairs and debris.
4. Let the wheel dry and reinstall it; push it in to firmly seat it in place.

SENSOR CLEANING



Use a soft, dry cloth to clean the sensors.

NOTE:

Do not allow liquids, such as water or detergents, to contact the sensors.

9. POSSIBLE FAULTS

Problem	Decision
Main turbo brush jammed	Clean the brush roller
Side brush jammed	Clean the side brush
Wheels jammed, device immobilized	Check drive wheels
Container installed incorrectly	Install the container properly according to instructions
Cliff sensor operates incorrectly / sensor blocked/contaminated	Wipe the cliff sensor clean
The appliance is blocked	Remove obstacles
Collision bumper jammed	Check collision bumper
Vacuum cleaner is suspended	Set the vacuum cleaner back on the floor
Cannot connect to Wi-Fi	Wi-Fi is off. Reset Wi-Fi settings and repeat connection procedure. Poor Wi-Fi signal. Ensure the device is within a Wi-Fi coverage zone with sufficient signal strength. With power supply turned on perform network connection (see manual sections "Adding a Device" or "Adding a Device Via an Access Point"), until a voice prompt is emitted. Only 2.4 GHz wireless networks are supported.
Cannot install application	Ensure that you phone's OS version complies with the requirements: for iOS - ver. 9.0 and newer, for Android OS - ver. 5.0 and newer.
Robot vacuum cleaner will not charge	If the charging base not powered, ensure both ends of power cable are properly connected. If the contact is poor, clean the contact areas on the charging base and vacuum cleaner. Power supply will be restored when the power indicator lights.
Robot vacuum cleaner cannot find the charging base	Too many obstacles near the charging base. Move it to a free space. The device is too far from the charging base. Move it closer to the charging base.
Poor cleaning results	Remove large debris from the floor first. If some floor section is left out of the cleaning the robot vacuum cleaner will program its cleaning automatically.
Robot vacuum cleaner blocked	The device will actively try different ways to overcome the obstacle. Otherwise it is recommended to aid it manually.

Noise during cleaning	The main brush, side brush or main wheels are probably jammed. Turn the vacuum cleaner off and clean these components. If the omnidirectional wheel is jammed, pull it out for cleaning.
Insufficient suction power	Dust container is filled up and requires emptying. Main brush is jammed and requires cleaning. Let the foam filter dry.

If the abovementioned methods will not allow clearing the malfunction, you can try the following:

1. Turn the power switch on the side of the device off and back on to restart the device;
2. If the appliance constantly moves backwards, please press the collision bumper with your hand and restart the appliance.
3. If the appliance does not move forward, check if the cliff sensor is blocked; clear the dust from the sensor window.
4. If the malfunction cannot be cleared by restarting the device, contact an authorized service center.

10. ТЕХНИЧЕСКИЕ ХАРАКТЕРИСТИКИ

Robot vacuum cleaner	CT-2720, CT-2721
Navigation type	gyroscope
Dimensions	320x320x76 mm
Rated voltage	19 V --- 0,6 A
Battery	Li-Ion
Battery capacity	2600 mAh, 14,8 V
Rated power	32 W
Max. operating time without recharging	120 minutes
Suction power	600/1000/2700 Pa
Max. noise level	75 dB
Dry container volume	680 ml
Wet container volume (water/dust)	350/260 ml
Max. cleaning area	120 m ²
Dock station	
Dimensions	183x140x76 mm
Nom. input voltage	220-240 V -50/60 Hz
Nom. output voltage	DC 19 V --- 0,6 A
Rated power	11,4 W
Charging time	up to 6 hours
WiFi network support	2,4 GHz
Voice control	Alexa, Google Assistant, Tmall Genie, Xiaodu
Additional functions	Wet cleaning, smart management, scheduled cleaning, building a room map with saving

11. DISPOSAL

The chemicals contained in the battery pollute the environment. Before disposing of the device, remove the battery and take it to a specialized collection point. The battery may only be removed at the end of its service life. Never allow the battery to come into contact with metal objects.

12. CERTIFICATION DATA, GUARANTEE

The service life of this item is 5 years since the date of sale to the end user, provided the item will be used in strict accordance with the present manual and the applicable technical standards. Upon expiry of the service life please contact the nearest authorized service centre for suggestions as to further operation of the appliance. The manufacturing date of the appliance is integrated into the serial number (digits 2 and 3 - year, digits 4 and 5 - month of manufacture). If any questions related to appliance maintenance should arise, or if the appliance has malfunctions, apply to the CENTEK TM Authorized Service Center. The address of the service center can be found on the website <https://centek.ru/servis>. Service support contacts: Phone: +7 (988) 24-00-178, VK: vk.com/centek_krd. General Service Center: 000 «Larina-Servis», Krasnodar, Phone: +7 (861) 991-05-42.

The product has the Certificate of Conformity.



13. MANUFACTURER AND IMPORTER INFORMATION

Imported to EAEU by: 000 «Larina-Elektroniks». Address: Russia, 350080 Krasnodar, ul. Demusa, 14. Phone: +7 (861) 2-600-900.

DEAR VALUED CONSUMER!

The guarantee period for all appliances amounts to 12 months since the date of sale to the end consumer. With this Warranty Card the Manufacturer confirms the proper condition of the appliance and undertakes to repair, free of charge, all defects caused by the Manufacturer's default.

GUARANTEE MAINTENANCE TERMS

1. The guarantee shall be valid if the following documentation conditions are observed:
 - The original Warranty Card shall be filled out correctly and clearly, indicating the of appliance model, serial number and sale date, the stamp of the seller company and signature of its representative shall be available, as well as the stamps on each coupon and the buyer's signature in the Warranty Card.
 - The Manufacturer reserves the right to reject guarantee maintenance if the buyer fails to provide the abovementioned documents or if the information contained therein is incomplete, illegible or ambiguous.
2. The guarantee shall be valid if the following operation conditions are observed:

- the appliance is used in strict accordance with the present manual;
 - the safety rules and requirements are observed.
3. The guarantee does not apply to regular maintenance, cleaning, installation and setup of the appliance at the owner's location.
 4. The guarantee does not apply in the following cases:
 - mechanical damage;
 - normal wear of the appliance;
 - non-observance of operation requirements or erroneous actions on the part of the user;
 - improper installation or transportation;
 - natural disasters (lightning, fire, flood, etc.), as well as any other causes beyond the Manufacturer's or Seller's control;
 - ingress of foreign objects, liquids or insects into the inside of the appliance;
 - repairs or modifications to the appliance by unauthorized persons;
 - use of the appliance for commercial purposes (loads exceeding normal domestic application), connection of the appliance to utility and telecommunication networks in compliance with national technical standards;
 - failure of the following accessories, if replacement of these is allowed by design and does not involve disassembly of the appliance:
 - a) remote control units, rechargeable batteries, replaceable batteries (power cells), external power supply units and chargers;
 - b) consumables and accessories (packaging, covers, slings, carry bags, mesh screens, blades, flasks, plates, supports, grilles, spits, hoses, tubes, brushes, nozzles, dust collectors, filters, smell absorbers);

- for battery-powered appliances - operation with inappropriate or depleted batteries;
 - for rechargeable battery-powered appliances - any damage caused by improper battery charging and recharging.
5. The present guarantee is provided by the Manufacturer in addition to the consumer rights determined by the applicable legislation and does not limit these rights in any way.
6. The Manufacturer shall not be made liable for possible damage, directly or indirectly inflicted by CENTEK brand products on people, domestic animals, the consumer's or third persons' property if such damage is inflicted as the result of non-observance of appliance installation and operation requirements, deliberate or negligent actions (omission) by the consumer or third persons, as well as of force majeure circumstances.
7. Service centers will only accept appliances in a clean state (there should be no food residues, dust and other contamination on the appliance).

The Manufacturer reserves the right to change the design and specifications of the appliance without prior notice.

- Qurilmani yonayotgan narsalarni (sigaret qoldiqlari, gugurt va boshqalar) tozalash uchun ishlating.
- Jihoz uzun qoziqli gilamlarni tozalash uchun mo'ljallanmagan (bunday gilamlar maxsus tozalash usullarini talab qiladi).
- Qurilmaning qattiq va o'tkir narsalar (shisha, mixlar va boshqalar) bilan aloqa qilishiga yo'l qo'ymang.
- Changyutgichni himoya qopqog'idan yoki zarba buferidan ushlab olib yurmang.
- Changyutgich va ulash stansiyasini muntazam tozalash va texnik xizmat ko'rsatish faqat o'chirilgan yoki elektr tarmog'idan uzilgan holatda amalga oshirilishi kerak.
- Asbobning biron bir qismini nam mato bilan artmang yoki uni tozalash uchun suyuqliklardan foydalanmang.
- Ushbu asbobdan faqat ta'minlangan quvvat manbai bilan foydalaning.
- Asbobni tozalash yoki xizmat ko'rsatishdan oldin elektr ta'minotini rozetkadan uzing.
- Asbob o'rnatilgan batareyaga ega, uni faqat malakali mutaxassis almashtirishi mumkin.
- Utilizatsiya qilishdan oldin batareyalar asbobdan olib tashlanishi kerak.
- Batareyani olishdan oldin qurilmani quvvat manбайдan uzing.
- Batareyalarni xavfsiz tarzda utilizatsiya qiling.
- Batareyalarni zaryad qilish uchun faqat qurilma bilan ta'minlangan quvvat manбайдan foydalanish kerak.
- Uchinchi shaxslar tomonidan taqdim etilgan batareyalar, docking stansiyalari va zaryadlovchi qurilmalardan foydalanmaslik kerak.
- Batareyani va ulash stansiyasini qismlarga ajratmang.
- O'rnatish stansiyasini issiqlik manbai (elektr pechkalar va boshqalar) yaqiniga qo'ymang.
- O'rnatish stansiyasini ho'l mato bilan artmang yoki ho'l qo'llaringiz bilan tegmang.
- Ishlatilgan batareyalarni maishiy chiqindilar bilan birga tashlamang. Ixtisoslashgan tashkilotga murojaat qiling.
- Elektr kabeli shikastlangan bo'lsa, darhol jihazdan foydalanishni to'xtating va simni almashtirish uchun xizmat ko'rsatish markaziga murojaat qiling.
- Robot changyutgichni o'chirilgan holatda va asl o'ramida olib boring.
- Uzoq vaqt davomida foydalanmaslikdan oldin batareyani to'liq zaryadlang va asbobni salqin va quruq joyga qo'ying. Haddan tashqari zaryadsizlanish tufayli batareyaga zarar yetkazmaslik uchun batareyani kamida 2 oyda bir marta zaryadlang.

O'ZBEK TILI

HURMATLI FOYDALANUVCHI!

CENTEK mahsulotlarini tanlaganingiz uchun minnatdormiz.

Mahsulotlarimiz ushbu ko'rsatmalarga muvofiq foydalanilganda sifat va xavfsizlik bo'yicha zarur talablarga javob berishini ta'minlaymiz. Unumli foydalanishingizni tilaymiz!

QURILMANING MAQSADI

Ushbu qurilma turli sirtlardan (kafel, parket, gilam va boshqalar) chang va kirlarni avtomatik tozalash uchun mo'ljallangan. Qurilmadan faqat ushbu qo'llanmaga muvofiq maishiy maqsadlarda foydalaning. Qurilma tijorat maqsadlarida foydalanish uchun mo'ljallanmagan.

Boshqa har qanday maqsadda foydalanish noto'g'ri hisoblanadi. Ishlab chiqaruvchi qurilmadan noto'g'ri foydalanish natijasida etkazilgan zarar uchun javobgar emas.

1. XAVFSIZLIK CHORALARI



DIQQAT

Jihoz va bebojga shikast etkazmaslik va shaxsiy jarohatlardan qochish uchun jihazni ushbu qo'llanmaga qat'iy rioya qilgan holda foydalaning.

- Qurilmani nam va yopishqoq yuzalarda 0 dan past va 40 ° C dan yuqori haroratlarda ishlatish taqiqlanadi.
- Zaminda hech qanday simlar, shu jumladan changyutgichning zaryadlash stansiyasi simi yo'qligiga ishonch hosil qiling, bu esa changyutgichni chalkashtirib yuborishi mumkin.
- Jihazni shikastlashi mumkin bo'lgan nozik narsalarni (guldonlar, plastik qoplar) poldan olib tashlang.
- Jihoz jismoniy, hissiy yoki aqliy qobiliyatlari cheklangan yoki hayotiy tajribasi yoki bilimi kam bo'lgan shaxslar (jumladan, bolalar) foydalanishi uchun mo'ljallanmagan, agar ularning xavfsizligi uchun mas'ul shaxs tomonidan nazorat qilinmasa yoki asbobdan foydalanish bo'yicha ko'rsatma berilmasa. Jihoz bilan o'yinlashni oldini olish uchun bolalarni nazorat qilish kerak.
- Changyutgich yoqilganda unga hech qanday narsalarni qo'ymang.
- Shikastlanmaslik uchun kiyim yoki tana qismlari (sochlar, tirnoqlar va boshqalar) jihazning cho'tkasi yoki g'ildiragiga tushib qolishiga yo'l qo'ymang.

BATARYANI OLISH

- Robot changyutgich o'rnatish stansiyasiga tegmasligiga ishonch hosil qiling, batareya to'liq zaryadsizlanguncha va o'chmaguncha qurilmani ishga tushiring.
- Batareya qopqog'ining vintlarini echib oling.
- Batareya qopqog'ini echib oling, ulagichni ajratib oling va batareyani chiqarib oling.

BATARYAGA ISHLATISH

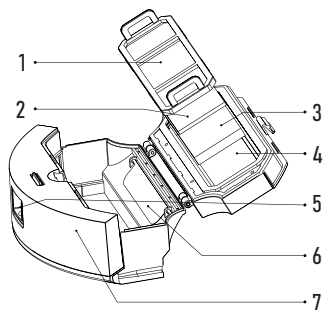
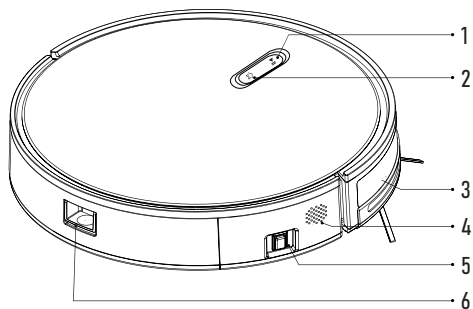
- Qurilma o'rnatilgan litium batareyaga ega. Batareyani qismlarga ajratish, uni ko'tarilgan yuk va ochiq olovga ta'sir qilish taqiqlanadi.
- Batareya havo bosimi past bo'lgan muhitda ishlaydi, agar noto'g'ri ishlatilsa, yonuvchi suyuqliklar va gazlarning portlashi yoki sizib chiqishiga olib kelishi mumkin.
- Batareyani yuqori harorat yoki to'g'ridan-to'g'ri quyosh nuriga qo'ymang, chunki bu batareyaning portlashiga olib kelishi mumkin.
- Batareya shishib ketgan bo'lsa, qurilmadan foydalanmang.
- Batareyani mahalliy qoidalarga muvofiq utilizatsiya qiling. Batareyani oddiy maishiy chiqindilar bilan birga tashlamang.
- Batareyani o'zingiz almashtirishga, qismlarga ajratishga yoki o'zgartirishga urinmang.
- Mexanik kuchlanishning kuchayishiga yo'l qo'ymang va batareya korpusini qattiq narsalar bilan shikastlang. Batareyaning shikastlanishi oqish, qizib ketish yoki yong'inga olib kelishi mumkin.

Agar siz qurilmani foydalanish uchun boshqa shaxsga o'tkazmoqchi bo'lsangiz, iltimos, uni ushbu ko'rsatma bilan birga o'tkazing.

2. QURILMA TAVSIFI

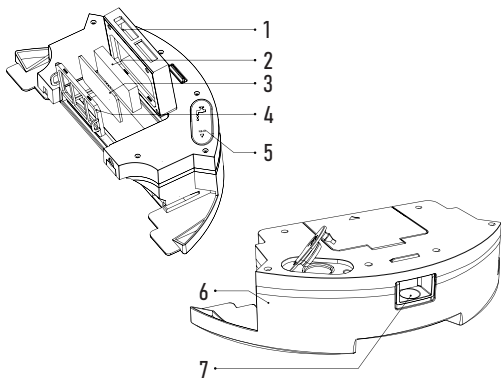
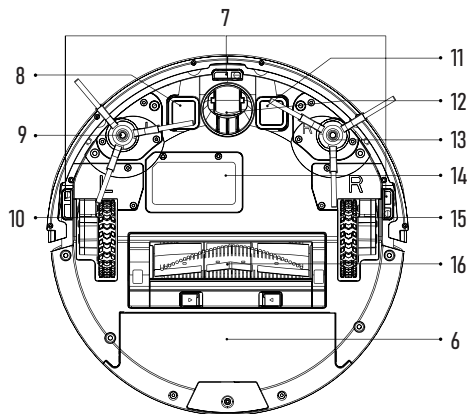
1	Quvvat ko'rsatkichi	4	Elektr kabeli uchun uya
2	Quvvatlash kontaktlari	5	Sirganishga qarshi elementlar
3	Quvvat ulagichi		

QURUQ TOZALASH KONTEYNERI



1	Qopol tozalash filtri	5	Konteynerni chiqarish tugmasi
2	Shimgich filtri	6	Konteyner blokining teshigi
3	HEPA-filtri	7	Asosiy konteyner bloki
4	Konteyner qopqog'i		

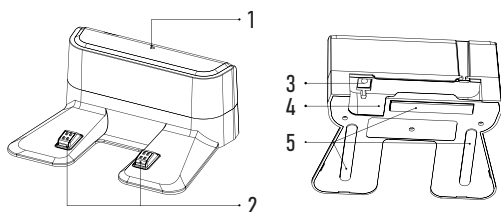
NAM TOZALASH KONTEYNERI



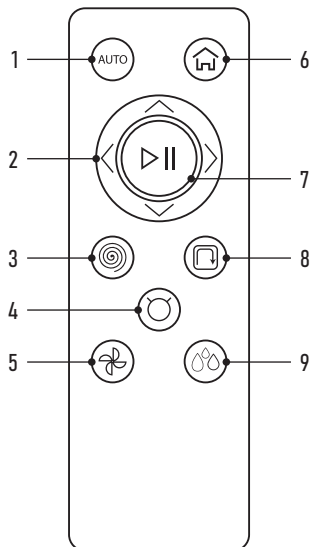
1	«Quvvat / Avtomatik ravishda tozalash / Pauza qilish» tugmasi	9	Yon cho'tka
2	«Jyga» tugmasi	10	Orqa g'ildirak
3	Zarbaga qarshi bampar	11	Quvvatlovchi metall aloqa elementi
4	Karnay	12	O'girilish uchun old g'ildirak
5	Quvvat tugmasi	13	Yon cho'tka
6	Tozalash uchun konteyner	14	Batareya qopqog'i
7	Yiqilishga qarshi datchiklar	15	Orqa g'ildirak
8	Quvvatlovchi metall aloqa elementi	16	Asosiy turbocho'tkasi

DOK-STANSIYASI (QUVVATLASH MOSLAMASI)

1	Suv rezervuari qopqog'i	5	Suvni to'ldirish uchun mahkamlangan teshik
2	HEPA-filtri	6	Suv rezervuari bloki
3	Shimgich filtri	7	Konteynerni chiqarish tugmasi
4	Qopol tozalash filtri		

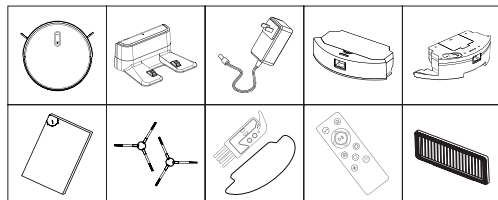


BOSHQARISH PULTI



1	Avtomatik tozalash tugmasi
2	«Oldinga/Orqaga/Chap/O'ng» tugmalari
3	Spiral rejim tugmasi
4	Robot changiyutgich uchun qo'ng'iroq tugmasi
5	Assimilyatsiya quvvatini tanlash tugmasi
6	Orqaga o'rnatish tugmasi
7	«Boshlash/Pauza» tugmasi
8	Burchakni tozalash rejimi tugmasi
9	Suv oqimini tanlash tugmasi

3. KOMPLEKTLIK



- Robot changiyutgich - 1 d.
- O'rnatish stantsiyasi - 1 d.
- Zaryadlovchi - 1 d.
- Quruq tozalash uchun idish-1 d.
- Nam tozalash uchun idish - 1 d.
- Foydalanuvchi uchun qo'llanma - 1 d.
- Chap cho'tka - 1 d.
- O'ng cho'tka - 1 d.
- Filtrni tozalash uchun cho'tka - 1 d.
- Nam tozalash uchun mikrofiber - 1 d.
- Masofadan boshqarish pulti - 1 d.
- Shimgich filtri - 3 d.
- Qo'pol tozalash filtri - 2 d.
- HEPA filtri - 3 d.

4. ASBODAN FOYDALANISH

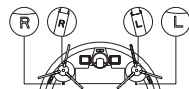
4.1. ISH BOSHLAGHDAN OLDIN

1. Har tomondan ko'pchlik cheklavchilarni olib tashlang (1-rasm).
2. Docking stantsiyasini devorga qaragan tekis yuzaga qo'ying. Keyin stantsiyani elektr tarmog'iga ulang.

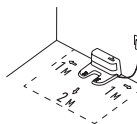
3. Stantsiyani to'g'ridan-to'g'ri quyosh nuri tushadigan joylarga o'ratmang.
4. Yon cho'tkalarni o'rnating: chap va o'ng cho'tkalarni jihozning pastki qopqog'idagi belgilar bilan tekislang (2-rasm). Yon cho'tkalarni chertish eshitilguncha joylashtiring.



1-rasm



2-rasm

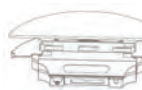


ESLATMA: O'rnatish stantsiyasining yon tomonlarida kamida 1 m va old tomonida kamida 2 m bo'sh joy mavjudligiga ishonch hosil qiling. O'rnatish vaqtida elektr simi polda yotmasligiga ishonch hosil qiling. Aks holda, robot tozalagich uni ushlab, stantsiyani tarmoqdan uzib qo'yishi mumkin.

Agar quvvat berilsa, zaryadlash moslamasining chirog'i yonadi va qurilma zaryad olayotganda o'chadi.

NAM TOZALASH KONTEYNERINI O'RNATISH

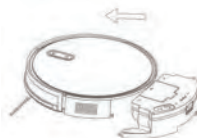
1. Nam tozalash uchun lattani o'rnating (3-rasm).
2. Suv rezervuarini oching, uni suv bilan to'ldiring va mahkam yoping (4-rasm).
3. Suv rezervuarini o'rnating (5-rasm).
4. Nam tozalash funksiyasi bilan tozalashni boshlang (6-rasm).



3-rasm



4-rasm



5-rasm



6-rasm

ESLATMA:

Tozalash tugagandan so'ng, nam tozalash konteynerini olib tashlang va suv rezervuarini tozalang. Nam lattani olib tashlang va uni tozalang.

ESLTMALAR:

Birinchi, nam tozalashdan oldin barcha yuzalarni kamida uch marta changiyutgich bilan tozalash tavsiya etiladi, bu chang va axlatlarning nam latta ustiga haddan tashqari to'planib, tarqalishini oldini oladi.

Qurilmaning korroziyaga yoki shikastlanishiga yo'l qo'ymaslik uchun suv rezervuarida tozalovchi suyuqliklar yoki dezinfektsiya vositalaridan foydalanmang.

Jarayon tugagandan so'ng nam tozalash konteynerini oling, qolgan suvni to'kib tashlang va mog'or yoki yomon hid paydo bo'lishining oldini olish uchun nam tozalash lattasini tozalang.

Agar yuzani tozalash kerak bo'lmasa, nam tozalash konteynerini olib tashlang. Nam tozalash konteyneri faqat silliq yuzalarda foydalanish uchun mo'ljallangan, chunki latta gilamga yopishib qolishi va changiyutgichning erkin harakatlanishiga to'sqinlik qilishi mumkin.

4.2. QUVVATLANISH

- **Avtomatlashtirilgan:** tozalashdan keyin robot avtomatik ravishda quvvat olish uchun quvvat stantsiyasiga qaytadi. ☺ tugma chirog'i mitillashda davom etadi.
- **Qo'lda:** pauza rejimida robotni quvvatlash uchun dok-stantsiyaga qaytarish uchun tugmani bosing ☺. Agar robot tiqilib qolsa yoki quvvatlash moslamasini topa olmasa, uni qayta quvvatlash uchun to'g'ridan-to'g'ri dok-stantsiyasiga joylashtiring.

ESLATMA:

- Batareyaning ishlash muddatini uzaytirish uchun birinchi marta quvvatlash vaqti 5 soat bo'lishi kerak.
- Iltimos, quvvatlash dok-stansiyasini rozetkaga ulangan holda saqlang, aks holda robot quvvatlash moslamasini topa olmaydi.
- Tozalash paytida planshet/telefon batareyasining sarfini kamaytirish uchun Smart Life ilovasini yoping.
- Jihazning ostidan o'tishi uchun mebelning balandligi kamida 98 mm bo'lishi kerak.

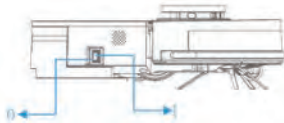
ZARYADLASH PAYTIDA «UY» TUGMASI KO'RSATKICHI

- Moviy rang miltilashi - batareya quvvatsizlangan / Dok-stansiyaga qaytish
- Moviy rangli chiroq yonmoqda - quvvat olish jarayoni
- Ko'rsatkich o'chirilgan - quvvat olish tugallandi

5. FOYDALANISH TARTIBI

5.1. QUVVATNI YOQISH VA QUVVATLASH

1. Robotni quvvatlash moslamasiga o'rnatish va quvvatni yoqish.
2. Quvvat tugmasi O'chirilgan (OFF) holatidan Yoqilgan (ON) holatiga o'tkazilganda robot yoqiladi, shundan so'ng quvvat ko'rsatkichi yanadi.
3. Agar robot quvvatlash moslamasiga ulanmagan bo'lsa, quvvat tugmachasini Yoqish (ON) holatidan O'chirish (OFF) holatiga o'tkazish orqali uni o'chirib qo'yish tavsiya etiladi.



5.2. PAUZA

Robot tozalashni amalga oshirganda, ishini to'xtatish uchun tugmasini bosing. Keyin tozalashni davom ettirish uchun tugmasini yoki joriy tozalashni to'xtatish uchun tugmasini bosing. Changyutgichni dok-stansiyasiga qaytarish uchun tugmasini ikki marta bosing.

5.3. UYQU REJIMI

Agar robot to'xtatib qo'yilgan bo'lsa va quvvatlash moslamasiga 10 daqiqadan ko'proq vaqt davomida ulanmagan bo'lsa, u uyqu rejimiga o'tadi, uni uyqu holatidan chiqarish uchun istalgan tugmani bosing.

6. ISHGA TAYYORGARLIK

A. AVTOMATIK RAVISHDA TOZALASH

Quvvat tugmasini bosgandan so'ng robot changyutgich zigzag marshrutida avtomatik ravishda tozalashni boshlaydi.

B. NUQTALI TOZALASH

Ifloslanish darajasi yuqori bo'lgan joyni tozalash uchun moslangan Robot spiralli marshrutda tozalashni amalga oshiradi.

C. DEVOR BO'YLAB TOZALASH

Robot devorning perimetri atrofida tozalashni amalga oshiradi.

D. REJA BO'YICHA TOZALASH

Tozalash jadvalini sozlash uchun Smart Life ilovasidan foydalaning.

7. ILOVA

INTERFEYSI

1. Tozalash usullari: «Intellectual tozalash» («avtomatik»), «Devor bo'ylab tozalash» («Edge»), «Nuqtani tozalash» (Spot), «Qo'lida tozalash» («Manual»).

ESLATMA: tozalash rejimini o'zgartirish uchun avval joriy rejimini tugatish kerak.

2. Quvvatlash: robot kutish yoki avtomatik tozalash rejimida bo'lsa, agar siz «Uyg» tugmachasini bosgan bo'lsangiz, robot quvvatlash uchun dok-stansiyasini qidirishni boshlaydi.

SOZLASH

Qo'shimcha sahifalarga o'tish uchun ilovaning asosiy ekranidagi «Qo'shimcha

- ma'lumot» (More) tugmasini bosish va tegishli xususiyatni kiritish.
- 1. So'rish quvvati (Adhesion): quvvatni sozlash - past, normal, kuchli.
- 2. «Tozalash jurnali» (Record): tozalash hikoyalari ko'ring (agar sizning robot modelingizda bu xususiyat mavjud bo'lsa).
- 3. «Robotni qidirish» tugmasini bosing: robot signal beradi.
- 4. Nam tozalash uchun suv ta'minoti darajasini sozlash: past, o'rta, yuqori.
- 5. Reja bo'yicha tozalash (Schedule): reja bo'yicha tozalashni boshlash vaqtini belgilash uchun ilovadan foydalaning. Reja bo'yicha tozalashni tanlang va sozlang va rejalashtirilgan vaqtni saqlang.

SOZLASH

1. Robot sozlamalari sahifasiga o'tish uchun asosiy boshqaruv sahifasining yuqori o'ng burchagini bosing. Tegishli funktsiyaga o'tish uchun kerakli meny elementini bosing.
2. Umumiy ulanishni qo'shish: siz hoxlagan hisob qaydnomasini kiriting.
3. Qurilmani o'chirish: bog'langan qurilmani ushbu hisob qaydnomasidan olib tashlash uchun «Qurilmani o'chirish» tugmasini bosing.

WI-FI SOZLAMALARINI TIKLASH

Agar yo'riqnomaga konfiguratsiyasini o'zgartirganingiz, parolini unutganligingiz yoki boshqa sabablarga ko'ra telefoningiz robotga ulana olmasa, ulanish sozlamalarini qayta ishga tushiring («Qurilma qo'shish» yoki «Kirish nuqtasi orqali qurilma qo'shish» ko'rsatmalariga qarang).

ESLATMA:

- Wi-Fi-ni sozlashdan oldin, 2,4 gigagertli Wi-Fi tarmoqiga ulanganligiga ishonch hosil qiling.
- Robot to'liq quvvat olganligiga ishonch hosil qiling.

WI-FI TARMOG'I

- To'g'ri simsiz tarmoq parolidan foydalaning.
- VPN (virtual xususiy tarmoq) yoki proksi-serverdan foydalanmang.
- Wi-Fi router 802.11 b/g/n va ipv4 protokollarini qo'llab-quvvatlaydi.
- Routerning chastota diapazoni 2,4 gigagertli yoki 2,4 gigagertli chastota diapazonini qo'llab-quvvatlaydigan ikki chastotali yo'riqnomasi mavjud.
- Robot 5 gigagertli chastota diapazonini qo'llab-quvvatlamaydi.
- Agar robot 2,4/5 gigagertli ikki tarmoqli Wi-Fi tarmoqiga ulana olmasa, u holda Wi-Fi-ni sozlash uchun 2,4 gigagertli tarmoqqa o'ting. Sozlash tugagandan so'ng, siz takroran qo'shilishingiz mumkin.
- Yashirin tarmoqqa ulanganda, iltimos, to'g'ri tarmoq nomini ---SSID (kattakichik harflarga sezgir) kiritganingizga va 2,4 gigagertli simsiz tarmoqqa ulanganingizga ishonch hosil qiling.
- Simsiz takrorlagichdan foydalaniganda, tarmoq nomi (SSID) va parol asosiy tarmoq nomiga mos kelishiga ishonch hosil qiling.
- Brandmauer va Wi-Fi router portini o'rnatish, shunda robot dastur serveriga ulanishi mumkin.
- Tarmoq xavfsizligi tabelleari: TKIP, PSK, AES/CCMP shifrlangan WPA va WPA2 tarmog'idan foydalaning.

XARITANI BOSHQARISH

A. REAL VAQTDA XONA XARITASINI YARATISH

Real vaqtda xona xaritasi tozalash marshruti va atrof-muhitni osongina tushunishga yordam beradi. Tozalashdan keyin binoning qavati xaritasi yaratiladi. Optimal navigatsiyani ta'minlash uchun xarita har bir tozalash paytida real vaqtda yangilanadi.

B. HOLATNI O'ZGARTIRISH VA XARITANI QAYTA YARATISH

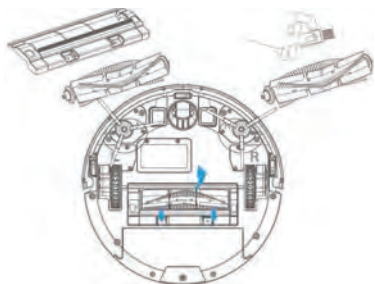
Robot / quvvatlash moslamasi sozlanganda yoki atrof-muhit sezilarli darajada o'zgariganda, robot holatni qayta aniqlashga harakat qiladi va atrof-muhitga mos keladigan yangi xaritani yaratishi mumkin.

1. Agar qayta tiklanish muvaffaqiyatli bo'lsa, u holda robot tozalashni yangilaydi.
2. Agar ayta tiklanish muvaffaqiyatsiz bo'lsa, robot yangi tozalash uchun normal navigatsiyani ta'minlash uchun xaritani tiklaydi.
3. Agar qayta tiklanish muvaffaqiyatsiz bo'lsa va asl xaritada virtual chegara (taqiqlangan zona) to'g'risidagi ma'lumotlar mavjud bo'lsa, u holda robot taqiqlangan zonani kesib o'tmaslik uchun yangi tozalashni boshlamaydi.

ESLATMA:

Robot har safar quvvatlash moslamasidan boshlab tozalashiga ishonch hosil qiling. Tozalash paytida robotning joyini tez-tez o'zgartirmang, agar o'zgartirgan bo'lsangiz, uni asl holatiga qaytaring.

8. JISMONI TUZISH VA G'AMXO'RLIK ASOSIY TURBOCHO'TKANI YIG'ISH VA TOZALASH

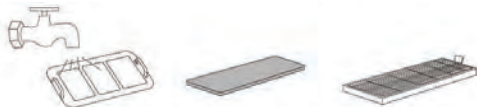


ESLATMA:

Tozalashdan keyin asosiy cho'tkani joyiga qo'yayotganda, uning mahkam o'rnatilganligiga ishonch hosil qiling.

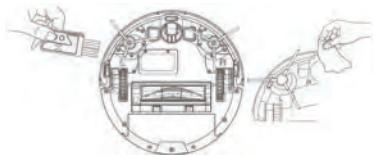
QO'POL TOZALASH FILTRI / SHIMGICH FILTRI / HEPA FILTLARINI TOZALASH

Birlamchi filtr va shimgich filtrlarni oling va ularni suv ostida yuvishingiz mumkin. HEPA filtrlarni faqat quruq tozalash mumkin. Tozalashdan keyin ularni quritib va qayta o'rnatib.



YON CHO'TKALARNI TOZALASH

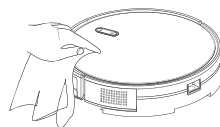
- Tiqilib qolgan qoldiqlarni tozalash uchun tozalash cho'tkasidan foydalaning.
- Yon cho'tkalarni tozalash uchun toza matodan foydalaning.



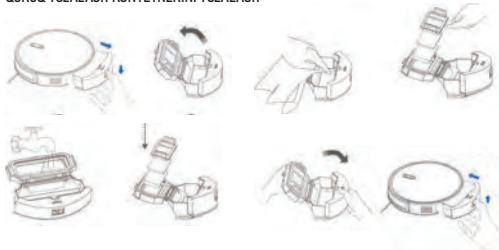
ESLATMA: Tozalash sifatini saqlab qolish uchun yon cho'tkalarni muntazam tozalash tavsiya etiladi. Agar yon cho'tkalar qattiq tiqilib qolsa, ularni oling va suv ostida yuving. Tozalash uchun suvning harorati Celsiy bo'yicha 60 darajadan past bo'lishi kerak. Cho'tkalarni faqat to'liq quriganidan keyin qayta o'rnatib.

CHANGYUTGICHNING YUQORI QISMINI TOZALASH

Agar changyutgichning yuqori qismida chang va barmoq izlari to'planib qolsa, uni toza mato bilan artib olishingiz mumkin.



QURUQ TOZALASH KONTEYNERINI TOZALASH

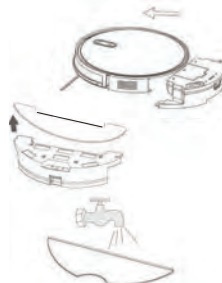


- Konteyner ushlagichini bosib va 1-rasmda ko'rsatilgandek uni chiqarib oling.
- Bir qo'l bilan fiksatorni bosib ushlab turing, ikkinchisi bilan konteynerni ochish va undagi qoldiqlarni olib tashlash uchun qopqog'ini oching.
- 3-rasmda ko'rsatilgandek konteynerni tozalang.
- Filtrlarni olib tashlang va ularni changdan tozalang.
- Konteyner va filtrlarni suv ostida yuvish mumkin. ((Eslatma: konteyner va filtrlarni faqat to'liq quriganidan keyin joyiga qo'yish mumkin. HEPA filtrlarni nam ishlav bermang). Tozalashdan keyin filtrlarni joyiga qo'ying va konteynerning qopqog'ini yoping, so'ng uni robotga qayta joylashtiring.

ESLATMA:

- Yig'ilgan qoldiqlarni sochib yubormaslik uchun, konteynerni olganingizdan so'ng, avval qopqog'ini oching va shundan keyingina idishni tozalang.
- Robot changyutkichidan foydalanishni boshlaganingizdan so'ng, birinchi oyda har uch kunda, so'ng haftada bir marta konteyner va filtni tozalash tavsiya etiladi.
- Filtrlarni to'g'ridan-to'g'ri quyosh nuriga qo'ymang
- Agar siz filtrlarni oqayotgan suv ostida yuvgan bo'lsangiz, keyingi foydalanishdan oldin ularni to'liq quritish kerak. Diqqat! HEPA filtrlarni nam tozalashdan saqlang.

NAM TOZALASH KONTEYNERINI TOZALASH



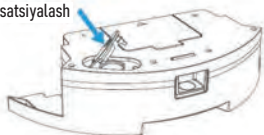
1. Nam tozalash konteyneri ushlagichini bosib va 1-rasmda ko'rsatilgandek oling.
2. 2-rasmda ko'rsatilgandek nam lattani oling.
3. 3-rasmda ko'rsatilgandek lattani oqayotgan suv ostida yuving, quritib va qayta ishlating. To'g'ridan-to'g'ri quyosh nurlari ostida quritmang.

ESLATMA:

- Lattani nam tozalash konteyneri bilan birga yuvmang.
- Suv harorati 60 darajadan oshmasligi kerak.
- Mashinada yuvish tavsiya etilmaydi.

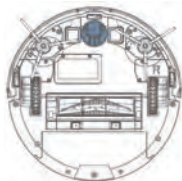
NAM TOZALASH KONTEYNERIGA ZICHLAGICHNI O'RNATISH

o'rnatish va fiksatsiyalash



Agar siz tasodifan zichlagichni ilgari olib tashlagan bo'lsangiz, uni asl joyiga qaytarish uchun yuqoridagi rasmda ko'rsatilgandek qayta o'rnatning.

O'GIRILIB AYNALISHI UCHUN MARKAZIY G'ILDIRAKNI TOZALASH



1. Robotni teskari ko'taring.
2. G'ildirakni yuqoriga torting va uni ushlab turuvchi o'qdan chiqarguncha torting.
3. Soch va kirlarni olib tashlash uchun o'q va g'ildirakni suv bilan yuving.
4. G'ildirakni quriting, qayta o'rnatning va joyiga tushguncha uni bosing.

DATCHIKNI TOZALASH



Datchiklarni tozalash uchun yumshoq, quruq matodan foydalaning.

ESLATMA:

Suv va aralashma kabi suyuqliklarning datchiklarga to'g'ridan-to'g'ri kirishiga yo'l qo'ymang.

9. NOSOZLIKLARNI TOPISH VA BARTARAF ETISH

Nosozlik	Yechim
Asosiy turbocho'tka chigallashgan	Cho'tka roligini tozalang
Yon cho'tka chigallashgan	Yon cho'tkani tozalang
G'ildirak noto'g'ri va robot tiqilib qotgan	Asosiy haydash g'ildiraklarini tekshiring
Konteyner to'g'ri o'rnatilmagan	Ko'rsatmalarga muvofiq axlat konteynerini o'rnatning
Himoya datchigining noto'g'ri ishlashi yiqilishdan bo'lgan/yiqilishdan himoya qiluvchi datchikning iftostanishi	Yiqilishga qarshi datchikni artib oling
Robot tiqilib qoldi	Uning atrofidagi to'siqni olib tashlang
Bamper tiqilib qoldi	Old bampelni tekshiring
Robot OSILGAN holatda	Robotni yerga qo'ying
Wi-Fi-ga ulanish mumkin emas	Wi-Fi o'chirilgan. Wi-Fi sozlamalarini o'chiring va qaytadan ulanib ko'ring. Wi-Fi signali yomon. Robot Wi-Fi signalini yaxshi qabul qiladigan hududda ekanligiga ishonch hosil qiling. Faqat quvvat yoqilganda, ovozli signal eshitilguncha tarmoq ulanishini sozlang («Qurilmani qo'shish» yoki «Kirish nuqtasi orqali Qurilmani qo'shish» menyusi bo'yicha ko'rsatmas). Faqat 2.4 gigagertsli tarmoq qo'llab-quvvatlanadi
Ilovani o'rnatib bo'lmadi	Smartfoningizning dasturiy ta'minot versiyasi quyidagi talablarga javob berishga ishonch hosil qiling: iOS uchun - 9.0 va undan yuqori versiyalar, Android OC uchun - 5.0 va undan yuqori versiyalar
Robot changyutgichni quvvatlash imkoni yo'q	Agar dok-stansiyasi quvvat olmasa, quvvat simining ikkala uchi ham to'g'ri ulanganligiga ishonch hosil qiling. Agar aloqa yomon bo'lsa, dok-stansiyaning quvvatlash zonalarini va robotni tozalang. Quvvat chirog'i yoqilganda quvvat tiklanadi
Robot changyutgich quvvat olishni boshlamayapti	Quvvatlash bazasi yaqinida juda ko'p to'siqlar mavjud. Uni ochiq joyga ko'chiring. Robot quvvatlash stantsiyasidan juda uzoqda. Uni yaqinroq siljiting va qaytadan urinib ko'ring
Tozalash natijasi yomon	Avval axlatni yerdan olib tashlash tavsiya etiladi. Agar tozalash uchun etarli joy bo'lmasa, robot avtomatik ravishda tozalashni rejalashtiradi
Robot tiqilib qoldi	Robot to'siqdan xalos bo'lish uchun turli usullarni faol ravishda sinab ko'radi. Yoki unga qo'lda yordam berish tavsiya etiladi
Tozalash paytida shovqin	Ehtimol, asosiy cho'tka, yon cho'tka yoki asosiy g'ildiraklar tiqilib qotgan. Robotni o'chiring va ularni tozalang. Agar markaziy o'girib burilish g'ildiragi tiqilib qolsa, uni tozalash uchun chiqarib oling
So'rish quvvati etarli emas	Axlat konteyneri to'ldirilgan va uni bo'shatish kerak. Filtr tiqilib qotgan va tozalash kerak. Asosiy cho'tka tiqilib qotgan va uni tozalash kerak. Shimgich filtrini ochiq havoda quriting

Agar yuqoridagi usullar muammoni hal qilishga yordam bermasa, quyidagilarni sinab ko'rishingiz mumkin:

1. Qurilmaning yon panelidagi quvvat tugmachasini qayta yoqing va qurilmani qayta ishga tushiring
2. Agar qurilma orqaga qarab harakat qilishni davom ettirsa, iltimos, bampelni qo'lingiz bilan bosing va uskunani qayta ishga tushiring.
3. Agar changyutgich oldinga siljimsa, ag'darilishga qarshi datchik qulflanganligini tekshiring va datchik qopqog'idagi changni tozalang.
4. Agar nosozlik qayta ishga tushirish orqali bartaraf etilmasa, vakolatli xizmat ko'rsatish markaziga murojaat qiling.

10. TEXNIK XUSUSIYATLARI

Robot changyutgich	CT-2720, CT-2721
Navigatsiya turi	giroskop
O'lchamlari	320x320x76 mm
Nominal kuchlanish	19 V --- 0,6 A
Batareya	Li-Ion
Batareya quvvati	2600 mAh, 14,8 V
Nominal quvvat	32 W
Maksimal batareya quvvati	120 daqiqa
Shlangi quvvati	600/1000/2700 Pa
Maksimal shovqin darajasi	75 dB
Quruq tozalash idishining hajmi	680 ml
Nam tozalash idishining hajmi (suv/ chang)	350/260 ml
Maksimal tozalash maydoni	120 m ²
Dok stantsiyasi	
O'lchamlari	183x140x76 mm
Nominal kirish kuchlanishi	220-240 V -50/60 Hz
Nominal chiqish kuchlanishi	DC 19 V --- 0,6 A
Nominal quvvat	11,4 W
Zaryadlash vaqti	6 soatgacha
Wi-Fi tarmog'ini qo'llab-quvvatlash	
	2,4 HHZ
Ovozli boshqaruv	Alexa, Google Assistant, Tmall Genie, Xiaodu
Qo'shimcha funksiyalar	Nam tozalash, aqlli boshqaruv, rejalashtirilgan tozalash, saqlash bilan xona xaritasini yaratish

11. QURILMANI UTILIZATSİYALASH

Batareya tarkibidagi kimyoviy moddalar atrof-muhitni ifloslantiradi. Qurilmani utilitatsiya qilishdan oldin batareyani chiqarib oling va uni maxsus yig'ish joyiga olib boring. Batareyani faqat xizmat muddati tugagandan keyin olib tashlash mumkin. Hech qachon batareyaning metall buyumlar bilan aloqa qilishiga yo'l qo'ymang.

12. SERTIFIKATLASH HAQIDA MA'LUMOT, KAFOLAT MAJBURIYATLARI

Mahsulot «Iste'molchilar huquqlarini himoya qilish to'g'risida»gi qonunga muvofiq sertifikatlangan. Ushbu qurilma Rossiya Federatsiyasida elektr jihozlariga qo'llaniladigan barcha rasmiy milliy xavfsizlik standartlariga javob beradi. Rossiya Federatsiyasining «Iste'molchilar huquqlarini himoya qilish to'g'risida» Federal Qonunining 2-moddasi 5-bandiga muvofiq ishlab chiqaruvchi tomonidan tashkil etilgan ushbu mahsulot uchun xizmat muddati oxirgi foydalanuvchiga agar mahsulot ushbu operatsion yo'riqnomaga qat'iy muvofiq ishlatilgan bo'lsa va amaldagi texnik standartlar sotilgan kundan boshlab 5 yilni tashkil etadi. Xizmat

muddati tugagandan so'ng, qurilmaning keyingi ishlashi bo'yicha tavsiyalar uchun eng yaqin vakolatli xizmat ko'rsatish markaziga murojaat qiling. Mahsulot ishlab chiqarilgan sana seriya raqamida ko'rsatiladi (2 va 3 belgilari - yil, 4 va 5 belgilari ishlab chiqarilgan - oy). Agar sizda qurilmaga texnik xizmat ko'rsatish yoki uning nosozligi to'g'risida savollaringiz bo'lsa, TM CENTEK vakolatli xizmat ko'rsatish markaziga murojaat qiling. Markazning manzili veb-saytda topish mumkin <https://centek.ru/servis>. Qo'llab-quvvatlash xizmati bilan aloqa qilish usullari: tel: +7 (988) 24-00-178, VK: vk.com/centek_krd. «Larina-Electronics» MCHJ umumiy xizmat ko'rsatish markazi, Krasnodar. Tel: +7 (861) 991-05-42.

Mahsulotlar muvofiqlik sertifikatiga ega.



13. ISHLAB CHIQARUVCHI, IMPORT QILUVCHI HAQIDA MA'LUMOT
Import qiluvchi: MCHJ «Larina-Electronics». Manzil: Rossiya, 350080, Krasnodar, Demusa ko'ch, 14. Tel: +7 (861) 2-600-900.

HURMATLI FOYDALANUVCHI!

Barcha qurilmalar uchun kafolat muddati oxirgi iste'molchiga sotilgan kundan boshlab 12 oy. Ushbu kafolat kartasi bilan ishlab chiqaruvchi ushbu qurilmaning sog'lig'ini tasdiqlaydi va ishlab chiqaruvchining aybi bilan yuzaga kelgan barcha muammolarni bepul bartaraf etish majburiyatini oladi.

KAFOLAT XIZMATI SHARTLARI

1. Kafolat quyidagi ro'yxatga olish shartlariga muvofiq amal qiladi:
 - ishlab chiqaruvchining asl kafolat talonini model nomi, uning seriya raqami, sotuv sanasi ko'rsatilgan holda to'g'ri va aniq to'ldirilsa, agar sotuvchi firma muhri va sotuvchi vakilining imzosi kafolat talonida, har bir olinadigan kuponda muhrlar, xaridorning imzosi bo'lsa. Ishlab chiqaruvchi yuqorida ko'rsatilgan hujjatlar taqdim etilmagan taqdirda yoki ulardagi ma'lumotlar to'liq bo'lmagan, tushunarsiz, ziddiyatli bo'lsa, kafolat xizmatidan voz kechish huquqini o'zida saqlab qoladi.
2. Kafolat quyidagi shartlar asosida amal qiladi:
 - asbobdan foydalanish ko'rsatmalariga qat'iy muvofiq foydalanish;
 - xavfsizlik qoidalari va talablariga rioya qilish.
3. Kafolat davriy parvarishlash, tozalash, o'rnatish, jihozni egasining uyida sozlashni o'z ichiga olmaydi.
4. Kafolat qo'llanilmaydigan holatlar:
 - mexanik shikastlanish;
 - qurilmaning tabiiy eskirishi;
 - foydalanish shartlariga rioya qilmastik yoki egasining noto'g'ri harakatlari;
 - noto'g'ri o'rnatish, tashish;
 - tabiiy ofatlar (chaqmoq, yong'in, suv toshqini va boshqalar), shuningdek sotuvchi va ishlab chiqaruvchidan mustaqil bo'lgan boshqa sabablar;
 - qurilmaga begona narsalar, suyuqliklar, hasharotlar kirishi;
 - ruxsatsiz shaxslar tomonidan tarkibiy o'zgarishlarni ta'mirlash yoki amalga oshirish;
 - asbobdan professional maqsadlarda foydalanish (yuk maishiy foydalanish darajasidan yuqori), asbobi davlat texnik standartlariga mos kelmaydigan telekommunikatsiya va kabel tarmoqlariga ulash;
 - agar ularni almashtirish dizayn bilan bog'liq bo'lsa va mahsulotni demontaj qilish bilan bog'liq bo'lmasa, quyidagi aksesuarlarning ishdan chiqishi:
 a) masofadan boshqarish putllari, akkumulyatorli batareyalar, quvvat oluvchi vositalar (batareyakalar), tashqi quvvat manbalari va zaryadlovchi qurilmalar;
 b) sarf materiallari va aksessuarlar (qadoqlash, popqoq, kamar, sumka, to'r, pichoq, shisha, plitalar, ushlagichlar, panjara, shishalar, shlanglar, quvvillar, cho'tkalar, nozullar, chang yig'uvchilar, filtrlar, hidni yutuvchilar);
 - batareya bilan ishlaydigan asboblardan uchun-yaroqsiz yoki quvvati batgata batareyalar bilan ishlab;
 - akkumulyator bilan ishlaydigan qurilmalar uchun-batareyalarni zaryadlash va zaryadlash qoidalaringan buzilishi natijasida yuzaga kelgan har qanday zarar.
5. Ushbu kafolat ishlab chiqaruvchi tomonidan amaldagi qonun hujjatlarida belgilangan iste'molchining huquqlaridan tashqari taqdim etiladi va ularni hech qanday tarzda cheklamaydi.
6. Ishlab chiqaruvchi TM CENTEK mahsulotlarining odamlarga, uy hayvonlariga, iste'molchi va/yoki boshqa uchinchi shaxslarning mol-mulkiga bevosita yoki bilvosita etkazilgan zarar uchun javobgar emas, agar bu qoidalardan va ish sharoitlariga rioya qilmagan bo'lsa, mahsulotni o'rnatish natijasida yuzaga kelgan bo'lsa; iste'molchining va/yoki boshqa uchinchi shaxslarning qasddan va/yoki ehtiyotsiz harakatlari (harakatsizligi) shaxslar fors-majbor holatlari.
7. Xizmat ko'rsatish markaziga murojaat qilganda, mahsulotni qabul qilish faqat sof shaklda taqdim etiladi (qurilmada oziq-ovqat, chang va boshqa ifloslantiruvchi moddalar qoldiqlari bo'lmasligi kerak).

Ishlab chiqaruvchi qurilmaning dizayni va xususiyatlarini oldindan ogohlantirmasdan o'zgartirish huquqini o'zida saqlab qoladi.

CENTEK®

ГАРАНТИЙНЫЙ ТАЛОН / КЕПІЛДІК ТАЛОНЫ / ԵՐԱՇԽԻԹԱՅԻՆ ԿՏՐՈՆ / № _____
WARRANTY CARD / KAFOLAT KARTASI

ВНИМАНИЕ! Пожалуйста, потребуйте от продавца полностью заполнить гарантийный талон и отрывные талоны / НАЗАР! Сатушыдан кепілдік талоны мен үзбелі талондарды толық толтыруды талап етіңіз / ՈՒՇԱՐԻՈՒԹՅՈՒՆ! Վաճառողից պահանջեք ամբողջով-թյամբ լրացնել երաշխիքային կտրոնները / ATTENTION! Please require the seller to fill out the warranty card and tear-off coupons in full / ԾՊՊԱՏԻ! İttimos, sotuvchidan kafolatti kartani va yirtilib ketgan kuponlarni to'liq to'dirishni talab qiling

ИЗДЕЛИЕ / БҮЙЫМ / ԱՊՐԱՆՔ
PRODUCT / MAHSULOT

МОДЕЛЬ / МОДЕЛ / ՍՊՐԵԼ
MODEL / MODEL

СЕРИЙНЫЙ НОМЕР / СЕРИЯЛЫҚ НӨМІРІ /
ՍԵՐԻԱԿԱՆ ՀԱՄԱՐԸ / SERIAL NUMBER /
ISHLAB CHIQARISH RAQAMI

ДАТА ПРОДАЖИ / САТУ КҮНИ /
ՎԱՃԱՌՔԻ ԱՄՍԱԹԻՎԸ / DATE OF SALE /
SOTISH SANASI

Данный отрывной купон заполняется представителем фирмы-продавца / Բұл жыртылмалы купонды сатушы фирманың өкілі толтырады / Այս կտրոնը
լրացվում է վաճառող ֆիրմայի կողմից / This tear-off coupon is filled in by a representative of the seller /
Ushbu yirtiq kupon sotuvchining vakili bilan to'diriladi



ИЗДЕЛИЕ / БҮЙЫМ / ԱՊՐԱՆՔ
PRODUCT / MAHSULOT

МОДЕЛЬ / МОДЕЛ / ՍՊՐԵԼ
MODEL / MODEL

СЕРИЙНЫЙ НОМЕР / СЕРИЯЛЫҚ НӨМІРІ / ՍԵՐԻԱԿԱՆ ՀԱՄԱՐԸ / SERIAL NUMBER / ISHLAB CHIQARISH RAQAMI

ДАТА ПРОДАЖИ / САТУ КҮНИ / ՎԱՃԱՌՔԻ ԱՄՍԱԹԻՎԸ / DATE OF SALE / SOTISH SANASI

ФИРМА-ПРОДАВЕЦ / САТУШЫ ФИРМА / ՖԻՐՄԱ-ՎԱՃԱՌՐ / COMPANY-SELLER / KOMPANIYA-SOTUVCHI

ФИРМА-ПРОДАВЕЦ / САТУШЫ ФИРМА / ՖԻՐՄԱ-ՎԱՃԱՆՈՐ / COMPANY-SELLER / KOMPANIYA-SOTUVCHI

[Blank white box for company name]

Юридический адрес фирмы-продавца / Сатушы фирманың заңды мекен-жайы / Վաճառող ընկերության իրավաբանական հասցեն / The legal address of the seller's company / Sotuvchining yuridik manzili

[Blank white box for legal address]

[Blank white box for legal address]

ФИО И ТЕЛЕФОН ПОКУПАТЕЛЯ / САТЫП АЛУШЫНЫҢ АТЫ-ЖӨНІ ЖӘНЕ ТЕЛЕФОНЫ / ԳՆՈՐԴԻ ԱՆՈՒՆԸ ԵՒ ՀԵՌԱԿԻՈՍԸ / BUYER'S FULL NAME AND PHONE NUMBER / XARIDORNING ISMI VA TELEFONI

[Blank white box for buyer name and phone number]

[Blank white box for buyer name and phone number]

Данные отрывные купоны заполняются представителем сервисного центра / Осы жыртылмакы купондарды буйымға жөндей жүргізетін сервис орталығының өкілі толтырады / շեռույզալ կտորոնները լրացնում է ապրանքը վերանորոգող սպասարկման կենտրոնի ներկայացուցիչը / These tear-off coupons are filled in by a representative of the service center / Ushbu kuponlar xizmat ko'rsatish markazi vakili tomonidan to'ldiriladi



ВИД РЕМОΝТА / ЖӨНДЕУ ТҮРІ / ՎԵՐԱՆՈՐՈՎՄԱՆ ՏԵՍԱԿԸ / TYPE OF REPAIR / TA'MIRLASH TURI

[Blank white box for type of repair]

[Blank white box for type of repair]

[Blank white box for type of repair]

ДАТА ПОСТУПЛЕНИЯ / КЕЛП ТҮСКЕН КҮНІ / ԸՆԴՈՒՆԵԼՈՒԹՅԱՆ ԱՄՍԱԹԻՎԸ / DATE OF RECEIPT / QABUL QILINGAN SANI

[Blank white box for date of receipt]

ДАТА ВЫДАЧИ / БЕРІЛГЕН КҮНІ / ԹՈՐԱՐԿՄԱՆ ԱՄՍԱԹԻՎԸ / DATE OF ISSUE / SHIQARILGAN SANI

[Blank white box for date of issue]



M.P.