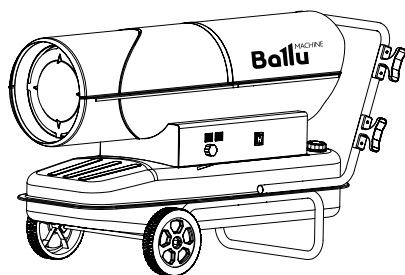


Руководство по эксплуатации Гарантийный талон

Жидкотопливный нагреватель воздуха
(дизельный теплогенератор прямого нагрева)



BNDP-100

Code-128

Перед началом эксплуатации прибора внимательно изучите данное руководство и храните его в доступном месте.

Ballu[®] MACHINE

2	Используемые обозначения
3	Правила безопасности
4	Общие указания
5	Указания по технике безопасности
6	Устройство прибора
7	Технические характеристики
7	Управление прибором
11	Техническое обслуживание
12	Поиск и устранение неисправностей
14	Хранение и транспортировка
14	Комплектация прибора
14	Срок службы прибора
14	Утилизация прибора
14	Дата изготовления
14	Гарантия
14	Сертификация продукции
16	Гарантийный талон

Используемые обозначения



ВНИМАНИЕ!

Требования, несоблюдение которых может привести к тяжелой травме или серьезному повреждению оборудования.



ОСТОРОЖНО!

Требования, несоблюдение которых может привести к серьезной травме или летальному исходу.

ПРИМЕЧАНИЕ:

1. В тексте данной инструкции нагреватель воздуха может иметь такие технические названия, как прибор, устройство, аппарат, тепловая пушка, тепло-вентилятор, дизельный теплогенератор, генератор.
2. Если поврежден кабель питания, он должен быть заменен производителем или авторизованной сервисной службой или другим квалифицированным специалистом, во избежание серьезных травм.

3. Прибор должен быть установлен с соблюдением существующих местных норм и правил эксплуатации электрических сетей.
4. Класс мощности прибора (указан на паспортной табличке) основан на проведенных испытаниях под определенной нагрузкой.
5. Производитель оставляет за собой право без предварительного уведомления покупателя вносить изменения в конструкцию, комплектацию или технологию изготовления изделия с целью улучшения его свойств.
6. В тексте и цифровых обозначениях инструкции могут быть допущены опечатки.
7. Если после прочтения инструкции у Вас останутся вопросы по эксплуатации прибора, обратитесь к продавцу или в специализированный сервисный центр для получения разъяснений.
8. На изделии присутствует этикетка, на которой указаны технические характеристики и другая полезная информация о приборе.

Правила безопасности



ВНИМАНИЕ!

- При эксплуатации тепловой пушки соблюдайте общие правила безопасности при пользовании электроприборами.
- Электрообогреватель является электрическим прибором и, как всякий прибор, его необходимо оберегать от ударов, попадания пыли и влаги.
- Перед эксплуатацией тепловой пушки убедитесь, что электрическая сеть соответствует необходимым параметрам по силе тока и имеет канал заземления. Прибор должен подключаться к отдельному источнику электропитания. Подключать к этому источнику другие приборы не допускается.
- Запрещается эксплуатация тепловой пушки в помещениях: с относительной влажностью более 98%; с взрывоопасной средой; с биологоактивной средой; сильно запыленной средой; со средой вызывающей коррозии материалов.
- Во избежание поражения электрическим током не эксплуатируйте тепловую пушку при появлении искрения, наличии видимых повреждений кабеля питания. Замену поврежденного кабеля электропитания должны проводить только квалифицированные специалисты сервисного центра.
- Запрещается длительная эксплуатация тепловентилятора без надзора.
- Перед началом чистки или технического обслуживания, а также при длительном перерыве в работе отключите прибор, вынув вилку из розетки и слейте все топливо из бака. Длительное хранение и транспортировка пушки допускаются только при отсутствии топлива в баке и отключенном электропитании.
- Подключение тепловой пушки к питающей сети должно производиться посредством шнура питания, снабженного штепсельной вилкой для обеспечения гарантированного

- отключения прибора от источника питания.
- При перемещении прибора соблюдайте особую осторожность, не ударяйте и не допускайте его падения.
- Перед подключением тепловой пушки к электрической сети проверьте отсутствие повреждений изоляции шнура питания, шнур питания не должен быть пережат тяжелыми предметами.
- Не накрывайте тепловую пушку и не ограничивайте движение воздушного потока на входе и выходе воздуха. Перед включением пушки уберите посторонние предметы вокруг нее. Все возгораемые вещества должны быть удалены из комнаты. Минимальные расстояния перед пушкой: выход теплого воздуха (передняя часть) - 3 метра; с остальных сторон (задняя, боковые, верхняя) - по 2 метра.
- Во избежание ожогов, во время работы тепловой пушки в режиме нагрева, не прикасайтесь к наружной поверхности в месте выхода воздушного потока, а так же к верхней части корпуса.
- Во избежание травм не снимайте кожух с корпуса прибора.
- Не используйте прибор не по его прямому назначению (сушка одежды и т.п.).
- Не пытайтесь самостоятельно отремонтировать прибор. Обратитесь к квалифицированному специалисту.
- После транспортировки при отрицательных температурах необходимо выдержать тепловую пушку в помещении, где предполагается его эксплуатация, без включения в сеть не менее 2-х часов.
- Строго запрещается использовать бензин для заправки пушки. Различия топлива могут привести к воспламенению или неконтрольному горению.
- Никогда не используйте пушку рядом с легко воспламеняемыми предметами, горючими жидкостями. Опасность пожара!
- Во время эксплуатации контролируйте достаточный уровень вентиляции поме-

щения.

- Использовать только в хорошо вентилируемых помещениях. Недостаточный уровень вентиляции может привести к отравлениям угарным газом, задымлениям, пожарам.
- Не заправляйте топливный бак во время работы пушки. Убедитесь что пушка выключена, пламя погасло, потом произведите заправку. Опасность пожара!

ПРИМЕЧАНИЕ:

Достаточный уровень вентиляции соответствует двум сменам воздуха за 1 час.



ОСТОРОЖНО!

- Не используйте аэрозольные баллончики рядом с работающей тепловой пушкой, газ под давлением может привести к пожарам или поломкам.
- Не используйте пушку в помещениях, где в воздухе содержатся мельчайшие частицы древесной стружки, макулатуры или иного возгораемого волокна.
- Никогда не закрывайте отверстия тепловой пушки, не накрывайте ее при использовании.
- Никогда не меняйте конструкцию тепловой пушки, не надстраивайте собственных приспособлений.
- Не использовать под дождем или снегом, не включать в помещениях с искусственно повышенной влажностью (баня, сауна, бассейн).
- Перед любым осмотром или обслуживанием – выключайте из розетки.
- Во время эксплуатации контролируйте нагрев поверхности, на которой установлена пушка. Перегрев поверхности может привести к пожару.

Общие указания

Назначение

Дизельные теплогенераторы прямого нагрева - это серия переносных теплогенераторов, предназначенных для безопасного, надежного и эффективного обогрева помещений при четком выполнении правил эксплуатации и

технического обслуживания.

Дизельные теплогенераторы предназначены для обогрева помещений в условиях умеренного климата категории размещения 3.1 (УХЛ 3.1) по ГОСТ 15150-69. Запрещается подвергать теплогенераторы воздействию атмосферных осадков. Теплогенераторы не применять в местах с особыми условиями среды: с химически активной средой, при присутствии горючей жидкости, токопроводящей пыли, во взрывоопасных помещениях, при влажности 98% (при температуре 25°C).

Дизельные теплогенераторы следует использовать строго по назначению, в соответствии с правилами безопасности, описанными в данном руководстве, а также на наклейках непосредственно на теплогенераторе.

Все дизельные теплогенераторы прошли тщательный контроль, однако перед началом эксплуатации следует внимательно прочитать данное руководство, чтобы иметь представление о возможных неполадках.

Применение

Тепловые пушки на дизельном топливе не требуют специального монтажа, высокопроизводительны и применяются на крупных строительных объектах для обогрева складских помещений и цехов в производственной сфере. **Дизельные пушки прямого нагрева используются в нежилых объектах с постоянной вентиляцией воздуха, т.к. продукты сгорания напрямую попадают в помещении.**



ВНИМАНИЕ!

Надежная и долговечная работа теплогенератора обеспечивается его правильной эксплуатацией.

Для этого необходимо перед началом эксплуатации теплогенератора внимательно ознакомиться с настоящим руководством и изложенными в нем правилами эксплуатации, требованиями по технике безопасности, расположением и назначением органов управления.

Указания по технике безопасности



ОПАСНОСТЬ

- Ознакомьтесь со способами управления теплогенератором. Следуйте инструкциям по техническому обслуживанию и таблице неисправностей, описанным в данном руководстве.
- Не загромождайте входное и выходное отверстие теплогенератора.
- Не используйте дизельные теплогенераторы в подвалах и других помещениях, находящихся ниже уровня земли.
- Данный дизельный теплогенератор предназначен только для промышленного использования.
- Дизельный теплогенератор не должен использоваться в непосредственной близости от взрывоопасных веществ. В случае использования необходимо установить защитную стенку на расстоянии 900 мм от выходного отверстия дизельного теплогенератора, чтобы предотвратить возможное возгорание.
- Используйте только дизельное топливо.
- Не включайте дизельный теплогенератор в случае, если открыта верхняя часть корпуса.
- При установке дизельного теплогенератора учитывайте минимально допустимую площадь отапливаемого помещения.
- Выключая теплогенератор, не тяните за кабель питания.
- Ремонт износившихся и поврежденных кабелей питания, а также вилок должен производиться только квалифицированным рабочим авторизованного сервисного центра.
- Для обеспечения безопасности всегда отключайте вилку из розетки перед разборкой теплогенератора, техническим обслуживанием или в случае, когда теплогенератор не используется.
- При установке промышленных дизельных теплогенераторов соблюдайте нормы и правила по установке аналогичного оборудования, принятые в вашем регионе.
- Несовременным лицам, а также лицам с умственными отклонениями запрещается использовать устройство в отсутствие взрослых.

1. Строго запрещено использовать бензин и авиационный керосин так как содержание в нем летучих веществ очень высоко, что может привести к взрывам и неконтролируемым возгораниям.
2. Ни в коем случае не использовать пушку в помещениях, где могут присутствовать воспламеняемые пары, существует опасность взрыва, пожара и обгорания.
3. Необходимо обеспечить соответствующую вентиляцию. Использовать устройство только в хорошо проветриваемых помещениях, воздух в которых в процессе эксплуатации должен регулярно обновляться (два раза в час). Горение при недостатке кислорода может вызвать отравление угарным газом.



ПРЕДУПРЕЖДЕНИЕ

1. Не использовать аэрозоли в помещении, где используется пушка, так как газ из аэрозольного баллона может стать причиной возгорания и взрыва.
2. Не использовать оборудование в помещениях с горючими порошками (бумажным мусором, древесными опилками, обрезками волокон), если они окажутся затянутыми в пушку и накалятся, может произойти выброс частиц порошка и искр, что приведет к возгоранию и опасности обгорания.
3. Ни в коем случае не закрывать воздухозаборное отверстие и нагревательный блок, так как это может привести к перегреву и пожару.
4. Запрещено вносить изменения в конструкцию пушки, любая модификация очень опасна, так как может привести к возникновению неисправности и пожару.
5. Не подвергать устройство воздействию дождя или снега, не использовать его в помещениях с повышенной влажностью. Всегда отсоединять устройство от электрической сети перед проведением работ по техническому обслуживанию и осмотру.

**ВНИМАНИЕ**

1. Для предотвращения возгорания во время работы запрещено оставлять какие-либо изделия рядом с пушкой. Хранить все горючие материалы вдали от пушки. Минимальные расстояния: Выпускная труба (передняя часть) - 3 м, воздухозаборное отверстие (задняя часть) - 2 м, боковые стороны - 2 м.
2. Во время работы необходимо убедиться, что поверхность пола не перегревается, перегрев может стать причиной возгорания.

3. Не заправлять топливный бак в ходе работы, убедиться, что пушка перестала работать, а пламя погасло. Заправка в ходе работы может стать причиной пожара.
4. Перед использованием устройства необходимо убедиться, что напряжение и частота в сети питания на месте использования соответствуют требованиям, указанным в данной конструкции.

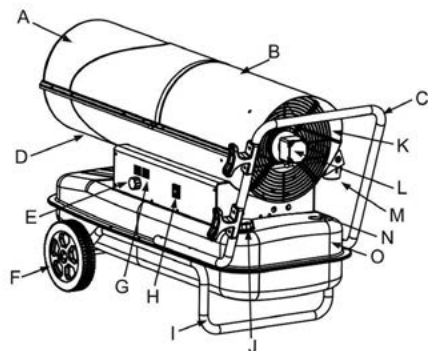
Устройство прибора

рис. 1
Устройство прибора

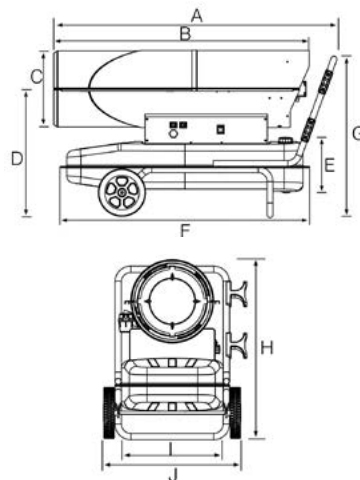


рис. 2
Размеры прибора

- A. Выпускная труба горячего воздуха
- B. Кожух
- C. Задняя ручка
- D. Нижняя часть корпуса
- E. Регулятор термостата
- F. Колесо
- G. Цифровой индикатор температуры
- H. Выключатель питания
- I. Нижний трубчатый каркас
- J. Крышка топливного бака
- K. Задняя решетка
- L. Насос с зубчатой передачей
- M. Топливный фильтр
- N. Указатель уровня топлива
- O. Топливный бак

Таблица 1

№	ВНДР-100
A	1120 мм
B	1080 мм
C	320 мм
D	537 мм
E	210 мм
F	1052 мм
G	680 мм
H	705 мм
I	445 мм
J	574 мм

Монтаж колес и трубчатого каркаса

1. Вставить ось колеса в соответствующее отверстие нижнего трубчатого каркаса, установить втулку G на обоих концах, надеть колесо F на ось колеса H, надеть колпак колеса E.
2. Поставить корпус пушки на нижний трубчатый каркас B, убедиться, что 4 отверстия рамки рукоятки ориентированы по соответствующим 4 отверстиям на нижнем трубчатом каркасе.
3. Вставить болты J в отверстия, разместить плоские шайбы D под нижней рамой B и затянуть шестигранный болт C.
4. Вставить другие болты в соответствующие отверстия и затянуть их с помощью отвертки аналогичным образом.

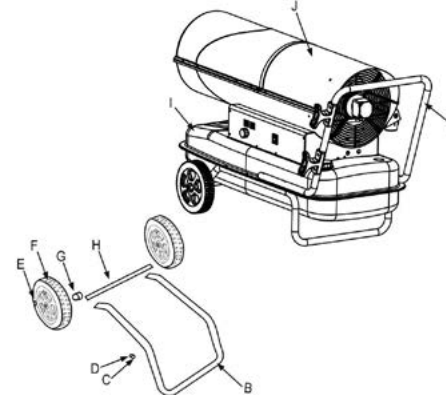


рис. 3
Установка колес и каркаса

Технические характеристики**Таблица 2.**

Модель	ВНДР-100
Напряжение питания, В ~ Гц	220 ~ 50
Номинальная тепловая мощность, кВт	100
Номинальная потребляемая мощность Вт	640
Производительность по воздуху, м ³ /ч	1300
Тип топлива	дизель
Температура на выходе при 20 °С	350
Объем топливного бака	68
Непрерывное время работы, ч	7
Расход топлива, кг/ч	8,3
Способ подачи топлива	насос
Степень защиты, IP	IP X4
Класс электрозащиты	I класс
Размер прибора (ШxВxГ), мм	1215x705x505
Размер упаковки (ШxВxГ), мм	1110x680x505
Вес нетто, кг	38,7
Вес брутто, кг	43,8

Управление прибором**Подготовка к эксплуатации**

1. Ни в коем случае не применять топливо с высоким содержанием летучих веществ, например, бензин и т.д.;
2. Заправлять топливный бак горючим только после того, как работа пушки остановлена, а пламя погасло;
3. Использовать керосин стандарта JIS1 или дизельное топливо с защитой от замерзания. Запрещено использование неочищенного дизельного топлива или керосина;
4. Перед заполнением топливного бака установить фильтр бака;

- При попадании дизельного топлива или керосина на тело человека немедленно промыть участки тела с мылом во избежание возможного воспаления кожи;
- После прекращения горения поверхность устройства остается очень горячей, поэтому не следует касаться ее руками, а также допускать соприкосновения масляного насоса и горелки во избежание ожогов или других травм.

Заполнение топливного бака (рис.5):

- Убедиться, что устройство отключено от сети питания и выключатель находится в положении OFF / «0»;
- Установить устройство на прочную ровную поверхность, снять крышку топливного бака и заполнить его топливом, предварительно установив топливный фильтр. Не переполнять топливный бак пушки, уровень топлива не должен превышать отметки, указанной на рисунке ниже;
- Проверить, не осталось ли в топливном баке воды или отходов топлива, в случае необходимости очистить его;
- Заполнить бак керосином или дизельным топливом, предварительно установив фильтр соответствующим образом, затем повернуть крышку топливного бака по часовой стрелке и плотно затянуть.

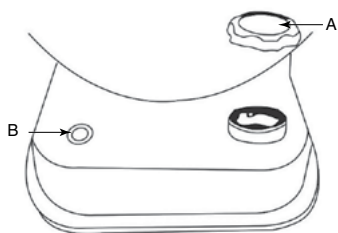


рис. 4.
Заполнение топливного бака

- A. Крышка топливного бака
B. Указатель уровня топлива

При наличии топлива (керосина или дизельного топлива) в баке:



ВНИМАНИЕ

- Проверять устройство только после прекращения горения, предварительно отключив его от сети питания;
- Перед включением убедитесь в том, что не происходит утечки топлива; при обнаружении утечки топлива не использовать устройство и обратиться к поставщику;
- Проверить содержимое топливного бака; если в нем присутствуют остатки воды или отходы топлива, очистить его.

Включение



ВНИМАНИЕ ПРИ ВКЛЮЧЕНИИ:

- Проверить содержимое топливного бака и убедиться в том, что топлива достаточно;
- Не приближать лицо к нагревающей части после включения, соблюдать дистанцию не менее 3 метров от выпускной трубы горячего воздуха, не менее 2 метров сверху, не менее 2 метров справа и слева (см. рисунок ниже);
- Прекратить работу при появлении дыма или необычного запаха;
- Убедиться, что пушка включилась, прежде чем покинуть помещение.

- Открыть коробку, извлечь изделие, проверить, соответствуют ли требованиям используемые на месте работы напряжение и частота, если указанные требования соблюдены, использование устройства разрешено. В противном случае использование запрещено.
- Требования к окружающим условиям: хорошая вентиляция, негерметичность помещения, доступ свежего воздуха; не использовать в офисе, спальнях, жилых комнатах и т.д.
- Открыть крышку топливного бака и заполнить его топливом (керосином или дизельным топливом). Запрещено использование легкоиспаряющихся сырьевых материалов, например, бензина, спиртового топлива и

- т.п. Необходимо внимательно следить за стрелкой указателя уровня топлива, если стрелка указателя указывает на «F» на табло, это означает, что топливный бак заполнен. Остановить заправку, в противном случае топливо перельется через край. Затем закрыть крышку топливного бака.
- Запрещено размещать горючие вещества в радиусе менее 2 метров от устройства.

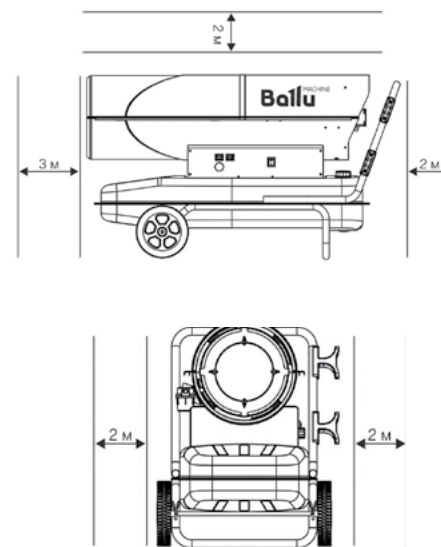


рис. 5
Безопасные дистанции

- Подключить пушку к сети, загорится индикатор питания, перевести выключатель в положение «I». Затем произвести настройку с помощью поворачиваемого регулятора настройки термостата. Когда установленная термостатом температура превышает температуру окружающей среды, устройство начинает работу. Если установленная температура становится ниже температуры окружающей среды, устройство прекращает работу.

- Если в ходе работы появляется пламя, открыть белую крышку регулировочного винта, расположенную на задней стороне блока двигателя, отрегулировать винт с помощью отвертки с плоским шлицем, поворачивая его против часовой стрелки до тех пор, пока пламя не прекратит вырываться наружу. Затем закрыть белую крышку регулировочного винта; если в ходе работы устройство недостаточно нагревается или если при наличии топлива оно прекращает поступать, повернуть белую крышку регулировочного винта, расположенную на задней стороне блока двигателя, отрегулировать винт с помощью отвертки с плоским шлицем, поворачивая его по часовой стрелке до того момента, когда устройство начнет работу, затем закрыть белую крышку регулировочного винта. Индикатор загорается, когда устройство работает. При возникновении проблем индикатор мигает.
- Внимание, не блокировать впускное отверстие в ходе работы, не касаться горячих деталей.
- Для отключения перевести регулятор температуры на минимум, затем выключить устройство, наконец, отключить силовой провод от сети питания. Если устройство необходимо упаковать, его необходимо полностью охладить перед упаковкой.



ВНИМАНИЕ:

Во время работы пушки не допускать перегрева напольного покрытия во избежание возгорания.

Выключение



ВНИМАНИЕ

- После выключения пушки необходимо убедиться, что пламя погасло.
- Перевести выключатель в положение «0», подождать, когда вентилятор перестанет работать, а индикатор погаснет, затем отключить пушку от сети.

Зажигание.

Подключить пушку к сети питания, перевести выключатель в положение «1», загорится индикатор, зажигание произойдет автоматически, если установленная температура выше температуры окружающей среды, отображаемой на светодиодном цифровом дисплее. Если пушка не включается, перевести выключатель в положение «0», затем снова в положение «1». Если пушка не начнет работу после трехкратного повторения данной процедуры, обратиться к поставщику.

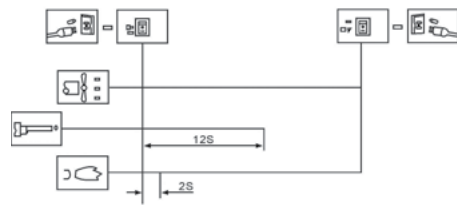


рис. 6
Схема зажигания

**ВНИМАНИЕ**

Во время работы пушки не допускать перегрева напольного покрытия во избежание возгорания.

Устройство защиты

Защита от угасания пламени: Фотоэлемент контролирует пламя в камере сгорания в нормальном режиме работы. При обнаружении угасания пламени, фотоэлемент отключает электромагнитный клапан, подача топлива автоматически прекращается. Вентилятор продолжает работу в течение 90 секунд, затем отключается.

Защита от сбоев подачи электроэнергии: в случае прекращения подачи электропитания пушка отключается, оставаясь подключенной к сети питания, выключатель остается в положении «1» (вкл.). При появлении напряжения индикатор загорится, но устройство не начнет работать. Для запуска повторить процедуру включения.

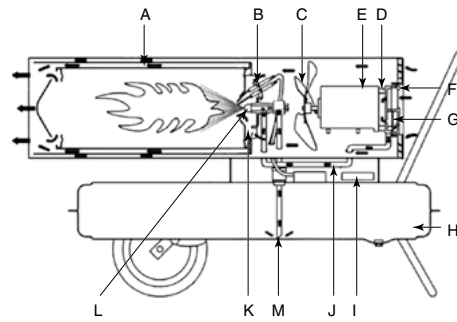


рис. 7
Устройство

- A. Камера сгорания
- B. Свеча зажигания
- C. Лопасть вентилятора
- D. Электродный двигатель
- E. Мотор
- F. Электроклапан
- G. Топливный насос
- H. Топливный бак
- I. Детектор
- J. Воздухоподводящая труба
- K. Огнеупорная пластина
- L. Топливная форсунка
- M. Топливная трубка

Принцип работы

Открыть топливную крышку, залить керосин / дизельное топливо. Закрывать топливную крышку и подключить устройство к сети питания. Перевести выключатель в положение «1», двигатель начнет работу. Устройство включается автоматически, когда установленная температура превышает температуру помещения. Устройство начинает работать, свеча зажигания загорается.

Устройство оборудовано электрическим насосом (компрессором), с помощью которого воздух проходит по линии подачи воздуха, соединенной с устройством забора топлива, а затем через форсунку в сопло горелки. Когда воздух проходит перед устройством забора топлива, топливо поднимается из топливного бака в

форсунку горелки. Затем топливо и воздушная смесь впрыскивается в камеру сгорания в виде мелкодисперсного тумана. Воздух, нагнетаемый быстрым вращением лопастей вентилятора: 1. проникает в огнеупорную пластину и горелку, подается дополнительное количество кислорода к горелке, горение становится более сильным, тепло забирается из внутренней части горелки наружу. 2. проникает в тепловой изоляционный слой камеры «А», забирая тепло из изоляционного слоя, чтобы поверхность горелки не перегрелась. Свеча перестает работать через 12 секунд после зажигания.

Техническое обслуживание**Примечание**

1. Перед проведением технического обслуживания выключить устройство и отключить его от сети питания;
 2. Не проводить техническое обслуживание, если в топливном баке находится топливо.
- Замена топливного фильтра (находится в топливном баке). Если фильтр загрязнен, необходимо заменить его.
1. С помощью крестовой отвертки открыть боковую панель и вынуть трубку для подачи топлива из фильтра.
 2. С помощью плоской отвертки извлечь пробку топливного бака и снять прозрачную топливоподводящую трубку.
 3. Заменить старый фильтр на новый, вставить прозрачную топливоподводящую трубку и пробку сливного отверстия в бак и подсоединить топливоподводящую трубку.

Проверить топливный бак

Если в топливном баке находятся остатки грязного топлива или вода, очистить и опорожнить топливный бак.

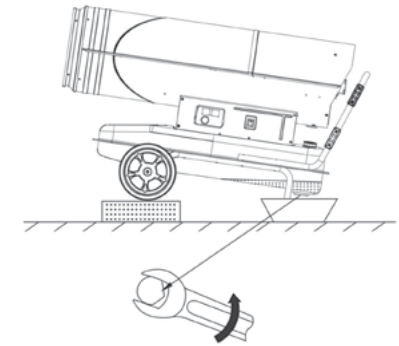


рис. 8.
Опорожнение топливного бака

1. Поставить устройство на рабочий стол и поместить ёмкость под топливный бак;
2. С помощью гаечного ключа ослабить сливной винт и спустить воду или остатки грязного топлива, находящиеся в баке;
3. Снова затянуть сливной винт и очистить бак от остатков воды и грязного топлива.

Сборка конструкции.

рис. 9
Топливный фильтр в сборе

1. Отвинтить стакан и удалить загрязнения.
2. Вынуть фильтр, очистить и установить обратно.
3. Заполнить топливный бак приблизительно на 1/4 для облегчения повторного запуска.
4. Установить все компоненты на места, убедившись, что подтеки топлива обнаружены и устранены.

Совмещение корпуса насоса и крыльчатки насоса

Четыре лопасти насоса устанавливаются в четыре желобка крыльчатки насоса, который движется под действием центробежных сил по часовой стрелке в насосе, зазор взаимодействия между корпусом насоса и крыльчаткой насоса должно оставаться в пределах 0,6-0,8 мм, чтобы воздушный насос мог нагнетать достаточное давление.

Установить лопасть вентилятора на вал двигателя и плотно затянуть с помощью установочного винта

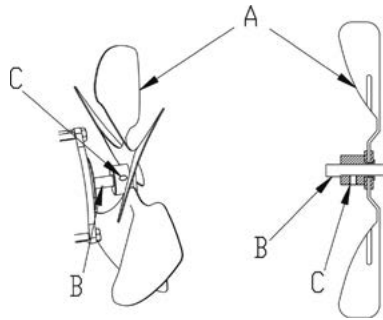


рис. 10
Крепление лопасти крыльчатки

- A. Лопасть вентилятора
B. Вал двигателя
C. Установочный винт

Поиск и устранение неисправностей

В случае возникновения проблем с эксплуатацией или обнаружением неисправностей обратитесь к способам их устранения, указанным в таблицах. В случае невозможности решения проблем указанными способами обратитесь в центр технического обслуживания

Таблица 3.

Неисправность	Вероятная причина
При первом использовании появляются запах, дым или искра.	Это норма. В начале работы в процессе горения смешиваются воздух и пыль. Необходимо немного подождать, и неисправности устранятся самостоятельно.
Белый дым, странные звуки и запах при первом зажигании или когда топливо долго не использовалось.	Воздух подмешивается в трубу, это явление исчезнет при выдавливании воздуха из трубы.
Странный звук при зажигании и тушении огня.	Металлические части пушки расширяются, уплотнение является причиной появления звуков. Это норма.
При зажигании из выходного отверстия появляется огонь. Искрение	В трубке форсунки с последнего использования остались топливо и воздух, поэтому они не смешиваются надлежащим образом, горение непродолжительное. Появление искр вызвано остатками угольного порошка, что также является нормой.

Руководство по выявлению неполадок - причины и устранение

Таблица 4.

Неисправности	Вероятные причины	Способы устранения
Пушка работает непродолжительное время, затем отключается, на дисплее появляется ошибка E1.	<ol style="list-style-type: none"> 1. Несоответствующее давление 2. Топливный фильтр загрязнен 3. Топливная форсунка загрязнена 4. Линза фотоэлемента загрязнена 5. Неправильная установка фотоэлемента 6. Поломка фотоэлемента 7. Неправильное соединение платы и фотоэлемента 	<ol style="list-style-type: none"> 1. Отрегулировать давление насоса 2. Очистить или заменить топливный фильтр 3. Очистить или заменить форсунку 4. Очистить или заменить фотоэлемент 5. Отрегулировать положение фотоэлемента 6. Заменить фотоэлемент 7. Проверить электрическое соединение
Пушка не работает или двигатель работает непродолжительное время, затем отключается, на дисплее появляется ошибка E1.	<ol style="list-style-type: none"> 1. Закончилось топливо 2. Несоответствующее давление 3. Электроды проржавели 4. Топливный фильтр загрязнен 5. Топливная форсунка загрязнена 6. Вода в топливе 7. Неправильное соединение платы и трансформатора 8. Отсутствует соединение между электродом зажигания и трансформатором зажигания 9. Неисправный электрод 	<ol style="list-style-type: none"> 1. Наполнить топливный бак насоса 2. Отрегулировать давление насоса 3. Очистить или заменить электрод 4. Очистить или заменить топливный фильтр 5. Очистить или заменить форсунку 6. Промыть топливный бак новым топливом 7. Проверить электрическое соединение 8. Установить соединение электрода с трансформатором 9. Заменить электрод-зажигатель
Неполное сгорание / Большое количество дыма	<ol style="list-style-type: none"> 1. Топливный фильтр загрязнен 2. Плохое качество топлива 	<ol style="list-style-type: none"> 1. Очистить или заменить топливный фильтр 2. Убедиться, что топливо не загрязнено
На светодиодном дисплее появляется "E2"	Повреждение или отсоединение защитный термостат	Заменить защитный термостат
Пушка не работает, на светодиодном дисплее появляется "---"	<ol style="list-style-type: none"> 1. Защитный термостат перегрелся 2. Плавкий предохранитель платы перегорел 3. Датчик температуры неправильно соединен с платой 	<ol style="list-style-type: none"> 1. Выключить устройство и включить через 10 минут после того, как пушка охладится 2. Проверить и заменить плавкий предохранитель 3. Проверить электрическое соединение

Хранение и транспортировка

При хранении теплогенератора необходимо слить топливо из бака и промыть бак.

Хранить теплогенератор рекомендуется в закрытых или других помещениях с естественной вентиляцией при температуре от 5 до 40°C. Максимальное значение относительной влажности при хранении не более 80% при температуре 25°C.

Длительно хранить теплогенераторы следует на стеллажах в один ряд. Допускается при хранении штабелировать теплогенераторы в два ряда в упаковке изготовителя.

Срок хранения - 1 год.

Транспортирование теплогенератора следует производить в крытых транспортных средствах любого вида в условиях, обеспечивающих сохранность изделий, в соответствии с правилами перевозки грузов, действующими на данном виде транспорта.

При транспортировании должна быть исключена возможность перемещения теплогенератора внутри транспортного средства. Не допускается попадания воды на упаковку теплогенератора.

Комплектация прибора

Комплектность	ВНДР-100
Жидкотопливный нагреватель воздуха	да
Опорная рама на колесах	да
Колесо (2 шт.)	да
Задняя рукоятка	да
Колесная ось	да
Комплект гаек, винтов	да
Коробка упаковочная	да
Приспособление для намотки шнура	да
Руководство по эксплуатации	да

Срок службы прибора

Установленный срок службы - 5 лет.

Утилизация прибора

Утилизация теплогенератора после окончания срока эксплуатации не требует специальных мер безопасности и не представляет опасности для жизни, здоровья людей и окружающей среды.

Дата изготовления

Дата изготовления указана на приборе.

Гарантия

Гарантийное обслуживание производится в соответствии с гарантийными обязательствами, перечисленные в гарантийном талоне.

Сертификация продукции

Товар сертифицирован на территории

России органом по сертификации:

РОСС RU.0001.11AB51

ОС Продукции ООО «ГОСТЭКСПЕРТСЕРВИС»

Юридический адрес:

РФ, 109599, г. Москва,
ул. Краснодарская, д.74, корп.2, пом. XII

Фактический адрес:

РФ, 109599, г. Москва,
ул. Краснодарская, д.74, корп.2, пом. XII
тел.: 8 (495) 991-45-42
факс: 8 (499) 372-01-67

Товар соответствует требованиям технического регламента:

ТР «О безопасности машин и оборудования»

№ сертификата:

№ С-CN.AB51.B.02052

Срок действия:

с 12.02.2013 г. по 12.02.2015
(При отсутствии копии нового сертификата в коробке, спрашивайте копию у продавца)

Изготовитель:

BALLU INDUSTRIAL GROUP LIMITED
Suite 18B, 148 Connaught Road Central, Hong
Kong, China
БАЛЛУ ИНДАСТРИАЛ ГРУПП ЛИМИТЕД
Сьют 18Б, 148 Коннаут Род Сентрал,
Гонконг, Китай

Произведено:

«Ningbo baogong electrical appliance co., Ltd»,
Fuhai industrial zone, Cixi Ningbo, China
«Нингбо баогун электрикал эплайнс ко., Лтд»,
Фухай индастриал зон, Цыси Нингбо, Китай

Импортер:

ООО «Ай.Эр.Эм.Си.», 119049, г. Москва,
Ленинский проспект, д. 6, стр. 7, каб. 14



ГАРАНТИЙНЫЙ ТАЛОН

Настоящий документ не ограничивает определенные законом права потребителей, но дополняет и уточняет оговоренные законом обязательства, предполагающие соглашение сторон либо договор

Поздравляем Вас с приобретением техники отличного качества!

Внимательно ознакомьтесь с гарантийным талоном и проследите, чтобы он был правильно заполнен и имел штамп Продавца. При отсутствии штампа и даты продажи (либо кассового чека с датой продажи) гарантийный срок изделия исчисляется со дня его изготовления.

Тщательно проверьте внешний вид изделия и его комплектность, все претензии по внешнему виду и комплектности изделия предъявляйте Продавцу при покупке изделия. Гарантийное обслуживание купленного Вами прибора осуществляется через Продавца, специализированные сервисные центры или монтажную организацию, проводившую установку прибора (если изделие нуждается в специальной установке, подключении или сборке).

По всем вопросам, связанным с техобслуживанием изделия, обращайтесь в специализированные сервисные центры. Подробная информация о сервисных центрах, уполномоченных осуществлять ремонт и техническое обслуживание изделия, находится на сайте www.ballu.ru

Дополнительную информацию Вы можете получить у Продавца или по нашей информационной линии в Москве:

Тел.: **8 (800) 500-07-75**

По России звонок бесплатный

E-mail: service@ballu.ru

Адрес для писем: **125493, г. Москва, а/я 310**

Адрес в Интернет: www.ballu.ru

В случае неисправности прибора по вине изготовителя обязательство по устранению неисправности ложится на уполномоченного изготовителем

организацию. В данном случае покупатель в праве обратиться к Продавцу. Ответственность за неисправность прибора по вине организации, проводившей установку (монтаж) прибора, ложится на монтажную организацию. В данном случае необходимо обратиться к организации, проводившей установку (монтаж) прибора.

Для установки (подключения) изделия (если изделие нуждается в специальной установке, подключении или сборке) рекомендуем обращаться в специализированные сервисные центры. Вы можете воспользоваться услугами квалифицированных специалистов, однако Продавец, Уполномоченная изготовителем организация, Импортёр, Изготовитель не несут ответственности за недостатки изделия, возникшие из-за его неправильной установки (подключения).

В конструкцию, комплектацию или технологию изготовления изделия, с целью улучшения его технических характеристик, могут быть внесены изменения. Такие изменения вносятся в изделие без предварительного уведомления Покупателя и не влекут обязательств по изменению/улучшению ранее выпущенных изделий. Убедительно просим Вас во избежание недоразумений до установки/эксплуатации изделия внимательно изучить его инструкцию по эксплуатации. Запрещается вносить в Гарантийный талон какие-либо изменения, а также стирать или переписывать какие-либо указанные в нем данные. Настоящая гарантия имеет силу, если Гарантийный талон правильно/четко заполнен и в нем указаны: наименование и модель изделия, его серийные номера, дата продажи, а также имеется подпись уполномоченного лица и штамп Продавца.

ТИП	Срок службы
Кондиционеры, осушители, электрические обогреватели (конвекторы), масляные радиаторы, водонагреватели (серии BWH/S NEXUS (H), BWH/S NEXUS titanium edition (H), BWH/S Omnium O (U)), инфракрасные обогреватели для встройки в подвесные потолки (серия BIH-S)	10 (десять) лет
Водонагреватели (серия BHW/S Space)	8 (восемь) лет
Электрические инфракрасные обогреватели, электрические тепловые пушки, завесы	7 (семь) лет
Остальные изделия	5 (пять) лет

ТИП	Гарантийный срок
Инфракрасные обогреватели для встройки в подвесные потолки (серия BIH-S)	5 (пять) лет
Кондиционеры (серии BSE, BSEI, BSA, B2OI-FM, B3OI-FM, B4OI-FM, BSEI-FM, BDI-FM, BCI-FM, BPHS)*, осушители (серия BDM), электрические конвекторы, электрические бытовые инфракрасные обогреватели, электрические тепловые пушки (серия BKX)	3 (три) года
Кондиционеры (серия BSWI), водонагреватели (серия BWH/S NEXUS (H), BWH/S NEXUS titanium edition (H), BWH/S omnium O (U)**, серия BHW/S Space***, электрические инфракрасные обогреватели (серии BIH-AP, BIH-T, BIH-L), электрические тепловые пушки (кроме серии BKX), газовые теплогенераторы, завесы, водяные теплообменники	2 (два) года
Инфракрасные газовые обогреватели, дизельные теплогенераторы, остальные изделия	1 (один) год

* На компрессор кондиционеров серии BSEI гарантийный срок составляет 60 (шестьдесят) месяцев

** На водосодержащую емкость (бак) гарантийный срок составляет 84 (восемьдесят четыре) месяца, остальные элементы изделия – 24 (двадцать четыре) месяца.

*** На водосодержащую емкость (бак) гарантийный срок составляет 60 (шестьдесят) месяцев, остальные элементы изделия – 24 (двадцать четыре) месяца.

Настоящая гарантия распространяется на производственный или конструкционный дефект изделия.

Выполнение уполномоченным сервисным центром ремонтных работ и замена дефектных деталей изделия производится в сервисном центре или у Покупателя (по усмотрению сервисного центра). Гарантийный ремонт изделия выполняется в срок не более 45 дней. В случае, если во время устранения недостатков товара станет очевидным, что они не будут устранены в определенный соглашением сторон срок, стороны могут заключить соглашение о новом сроке устранения недостатков, товара. Указанный срок гарантийного ремонта изделия распространяется только на изделия, которые используются в личных, семейных или домашних целях, не связанных с предпринимательской деятельностью. В случае использования изделия в предпринимательской деятельности, его гарантийный срок составляет 3 (три) месяца.

Гарантийный срок на комплектующие изделия (детали которые могут быть сняты с изделия без применения каких-либо инструментов, т.е. ящики, полки, решетки, корзины, насадки, щетки, трубки, шланги и др. подобные комплектующие) составляет три месяца. Гарантийный срок на новые комплектующие изделия, установленные на изделие при гарантийном или платном ремонте, либо приобретенные отдельно от изделия, составляет три месяца со дня выдачи Покупателю изделия по окончании ремонта, либо продажи последнему этих комплектующих. Настоящая гарантия действительна только на территории РФ на изделия, купленные на территории РФ.

Настоящая гарантия не дает права на возмещение и покрытие ущерба, произошедшего в результате передачи или регулировки изделия, без предварительного письменного согласия изготовителя, с целью приведения его в соответствие с национальными или местными техническими стандартами и нормами безопасности, действующими в любой другой стране, кроме РФ, в которой это изделие было первоначально продано.

Настоящая гарантия не распространяется на:

- периодическое обслуживание и сервисное обслуживание изделия (чистку, замену фильтров или устройств выполняющих функции фильтров);
- любые адаптации и изменения изделия, в т.ч. с целью усовершенствования и расширения обычной сферы его применения, которая указана в Инструкции по эксплуатации изделия, без предварительного письменного согласия изготовителя.
- аксессуары, входящие в комплект поставки.

Настоящая гарантия также не предоставляется в случаях:

- Если будет полностью/частично изменен, стерт, удален или будет неразборчив серийный номер изделия;
- использования изделия не по его прямому назначению, не в соответствии с его Инструкцией по эксплуатации, в том числе, эксплуатации изделия с перегрузкой или совместно со вспомогательным оборудованием, не рекомендуемым Продавцом, уполномоченной изготовителем организацией, импортером, изготовителем;
- наличия на изделии механических повреждений (сколов, трещин и т.д.), воздействий на изделие чрезмерной силы, химически агрессивных веществ, высоких температур, повышенной влажности/запыленности, концентрированных паров, если что-либо из перечисленного стало причиной неисправности изделия;
- ремонта/наладки/инсталляции/адаптации/пуска изделия в эксплуатацию не уполномоченными на то организациями/лицами; стихийных бедствий (пожар, наводнение и т.д.) и других причин находящихся вне контроля Продавца, уполномоченной изготовителем организации, импортера, изготовителя и Покупателя, которые причинили вред изделию;
- неправильного подключения изделия к электрической или водопроводной сети, а также неисправностей (не соответствие рабочих параметров)

- электрической или водопроводной сети и прочих внешних сетей;
- дефектов, возникших вследствие попадания внутрь изделия посторонних предметов, жидкостей, кроме предусмотренных инструкцией по эксплуатации, насекомых и продуктов их жизнедеятельности и т.д.;
- неправильного хранения изделия;
- необходимости замены ламп, фильтров, элементов питания, аккумуляторов, предохранителей, а также стеклянных/фарфоровых/матерчатых и перемещаемых вручную деталей и других дополнительных быстроснаживающихся/сменных деталей изделия, которые имеют собственный ограниченный период работоспособности, в связи с их естественным износом, или если такая замена предусмотрена конструкцией и не связана с разборкой изделия;
- дефектов системы, в которой изделие использовалось как элемент этой системы.
- дефектов, возникших вследствие невыполнения Покупателем указанной ниже Памятки по уходу за кондиционером.

Особые условия гарантийного обслуживания кондиционеров

Настоящая гарантия не распространяется на недостатки работы изделия в случае, если Покупатель по своей инициативе (без учета соответствующей информации Продавца) выбрал и купил кондиционер надлежащего качества, но по своим техническим характеристикам не предназначенный для помещения, в котором он был впоследствии установлен Покупателем.

Уважаемый Покупатель! Напоминаем, что неквалифицированный монтаж кондиционеров может привести его к неправильной работе и как следствие к выходу изделия из строя. Монтаж данного оборудования должен производиться согласно документу СТО НОСТРОЙ № 25 о «Монтаже и пусконаладке испарительных компрессорно-конденсаторных блоков бытовых систем кондиционирования зданий и сооружений». Гарантию на монтажные работы и связанные с ними недостатки в работе изделия несет монтажная организация. Производитель (продавец) вправе отказать в гарантии на изделие смонтированное и введенное в эксплуатацию с нарушением стандартов и инструкций.

Особые условия гарантийного обслуживания водонагревательных приборов

Настоящая гарантия не предоставляется, если неисправности в водонагревательных приборах возникли в результате: замерзания или всего лишь однократного превышения максимально допустимого давления воды, указанного на заводской табличке с характеристиками водонагревательного прибора; эксплуатации без защитных устройств или устройств не соответствующих техническим характеристикам водонагревательных приборов; использование коррозионно-активной воды; коррозии от электрохимической реакции, несвоевре-

менного технического обслуживания водонагревательных приборов в соответствии с инструкцией по эксплуатации (в том числе: несоблюдение установленных инструкцией периодичности и сроков проведения технического обслуживания, в объеме, указанном в инструкции).

Особые условия эксплуатации кондиционеров

Настоящая гарантия не предоставляется когда по требованию/желанию Покупателя в нарушение действующих в РФ требований СНИПов, стандартов и иной технической документации: был неправильно подобран и куплен кондиционер(-ы) для конкретного помещения; были неправильно смонтирован(-ы) (установлен(-ы)) блок(-и) купленного Покупателем кондиционера. Также обращаем внимание Покупателя на то, что в соответствии с Жилищным Кодексом РФ Покупатель обязан согласовать монтаж купленного кондиционера(-ов) с эксплуатирующей организацией и компетентными органами исполнительной власти субъекта Российской Федерации. Продавец, Уполномоченная изготовителем организация, Импортёр, Изготовитель снимают с себя всякую ответственность за любые неблагоприятные последствия, связанные с использованием купленного кондиционера(-ов) без утвержденного плана монтажа и разрешения вышеуказанных организаций.

Особенности эксплуатации увлажнителей воздуха, воздухоочистителей и осушителей

1. В обязательном порядке при эксплуатации ультразвуковых увлажнителей воздуха следует использовать оригинальный (фирменный) фильтр-картридж для умягчения воды. При наличии фильтра-картриджа рекомендуется использовать водопроводную воду без предварительной обработки или очистки. Срок службы фильтра-картриджа зависит от степени жесткости используемой воды и может не прогнозируемо уменьшаться, в результате чего возможно образование белого осадка вокруг увлажнителя воздуха и на мембране самого увлажнителя воздуха (данный осадок может не удаляться и при помощи прилагаемой к увлажнителю воздуха щеткой). Для снижения вероятности возникновения такого осадка фильтр-картридж требует своевременной периодической замены. Вследствие выработки ресурса фильтров у увлажнителей воздуха может снижаться производительность выхода влаги, что требует регулярной периодической замены фильтров в соответствии с инструкцией по эксплуатации. За перечисленные в настоящем пункте неисправности увлажнителей воздуха и возникший в связи с такими неисправностями какой-либо ущерб у Покупателя и третьих лиц Продавец, Уполномоченная изготовителем организация, Импортёр, Изготовитель ответственности не несут и настоящая гарантия на такие неисправности увлажнителей воздуха не распространяется. При эксплуатации

- увлажнителей воздуха рекомендуется использовать только оригинальные (фирменные) аксессуары изготовителя.
- Перед началом эксплуатации воздухоочистителя извлеките фильтры из упаковки. Для нормального распределения очищенного воздуха по объему помещения не устанавливайте воздухоочиститель в воздушном потоке (на сквозняке, перед вентилятором и т.д.). Повреждение фильтра может привести к снижению эффективности очистки воздуха. Скопившуюся на фильтре пыль можно аккуратно удалить с помощью пылесоса. Мыть фильтр воздухоочистителя водой не допускается.
- При эксплуатации осушителя во избежание утечек воды и сильного шума устанавливайте прибор на ровной поверхности. Для обеспечения эффективного осушения закрывайте окна и двери обслуживаемого помещения. При перемещении прибора соблюдайте особую осторожность: не ударяйте, не наклоняйте и не допускайте его падения. Перед включением прибора убедитесь, что бак для сбора конденсата установлен правильно.

Особые условия эксплуатации жидкотопливных нагревателей.

Эксплуатация жидкотопливных нагревателей должна осуществляться совершеннолетними лицами, изучившими Руководство по эксплуатации. Недопустимы применение нагревателей без присмотра и доступ к ним посторонних. При работе нагревателей должна быть обеспечена стабильная вентиляция отапливаемого помещения, в котором не должно быть горючих, легковоспламеняющихся и взрывоопасных веществ в любом состоянии. Объем отапливаемого помещения не должен превышать мощности нагревателей. Топливо и параметры электросети должны соответствовать требованиям производителя. Перед каждым включением нагревателей необходимо проверять состояние сетевого кабеля и герметичность топливной системы.

Памятка по уходу за кондиционером:

1. Раз в 2 недели (при интенсивной эксплуатации чаще), контролируйте чистоту воздушных фильтров во внутреннем блоке (см. инструкцию по эксплуатации). Защитные свойства этих фильтров основаны на электростатическом эффекте, поэтому даже при незначительном загрязнении фильтр перестает выполнять свои функции.
2. Один раз в год, необходимо проводить профилактические работы, включающие в себя очистку от пыли и грязи теплообменников внутреннего и внешнего блоков, проверку давления в системе, диагностику всех электронных компонентов кондиционера, чистку дренажной системы. Данная процедура предотвратит появление неисправностей и обеспечит надежную работу вашего кондиционера.
3. Раз в год (лучше весной), при необходимости, следует вычистить теплообменник наружного

- блока и проверить работу кондиционера на всех режимах. Это обеспечит надежную работу Вашего кондиционера.
- 4. Необходимо учесть, что эксплуатация кондиционера в зимних условиях имеет ряд особенностей. При крайне низких температурах: от -10°C и ниже для кондиционеров не инверторного типа и от -15°C и ниже для кондиционеров инверторного типа, рекомендуется использовать кондиционер только в режиме вентиляции. Запуск кондиционера для работы в режимах охлаждения или обогрева может привести к сбоям в работе кондиционера и поломке компрессора. Если на улице отрицательная температура, а конденсат (вода из внутреннего блока) выводится на улицу, то возможно замерзание воды в дренажной системе и, как следствие, конденсат будет вытекать из поддона внутреннего блока в помещение.

Покупатель-потребитель предупрежден о том, что в соответствии с п. 11 «Перечня непродовольственных товаров надлежащего качества, не подлежащих возврату или обмену на аналогичный товар другого размера, формы, габарита, фасона, расцветки или комплектации» Пост. Правительства РФ от 19.01.1998. № 55 он не вправе требовать обмена купленного изделия в порядке ст. 25 Закона «О защите прав потребителей» и ст. 502 ГК РФ. С момента подписания Покупателем Гарантийного талона считается, что:

- Вся необходимая информация о купленном изделии и его потребительских свойствах предоставлена Покупателю в полном объеме, в соответствии со ст. 10 Закона «О защите прав потребителей»
 - Покупатель получил Инструкцию по эксплуатации купленного изделия на русском языке и
 - Покупатель ознакомлен и согласен с условиями гарантийного обслуживания/ особенностями эксплуатации купленного изделия
 - Покупатель ознакомился с Памяткой по уходу за кондиционером и обязуется выполнять указанные в ней правила
 - Покупатель претензий к внешнему виду /комплектности.....
если изделие поставлялось в присутствии Покупателя, написать «работе»
- купленного изделия не имеет.

Подпись Покупателя:

Дата:

Заполняется продавцом

Ballu^{MACHINE}[®]

ГАРАНТИЙНЫЙ ТАЛОН

сохраняется у клиента

Модель _____

Серийный номер _____

Дата продажи _____

Название продавца _____

Адрес продавца _____

Телефон продавца _____

Подпись продавца _____

Печать продавца _____

Изымается мастером при обслуживании

Ballu^{MACHINE}[®]

УНИВЕРСАЛЬНЫЙ ОТРЫВНОЙ ТАЛОН

на гарантийное обслуживание

Модель _____

Серийный номер _____

Дата продажи _____

Дата приема в ремонт _____

№ заказа-наряда _____

Проявление дефекта _____

Ф.И.О. клиента _____

Адрес клиента _____

Телефон клиента _____

Дата ремонта _____

Подпись мастера _____

Заполняется установщиком

Ballu^{MACHINE}[®]

ГАРАНТИЙНЫЙ ТАЛОН

сохраняется у клиента

Модель _____

Серийный номер _____

Дата продажи _____

Название установщика _____

Адрес установщика _____

Телефон установщика _____

Подпись установщика _____

Печать установщика _____

Изымается мастером при обслуживании

Ballu^{MACHINE}[®]

УНИВЕРСАЛЬНЫЙ ОТРЫВНОЙ ТАЛОН

на гарантийное обслуживание

Модель _____

Серийный номер _____

Дата продажи _____

Дата приема в ремонт _____

№ заказа-наряда _____

Проявление дефекта _____

Ф.И.О. клиента _____

Адрес клиента _____

Телефон клиента _____

Дата ремонта _____

Подпись мастера _____

