

**oursson** 

bon appetit

*Live  
juice*

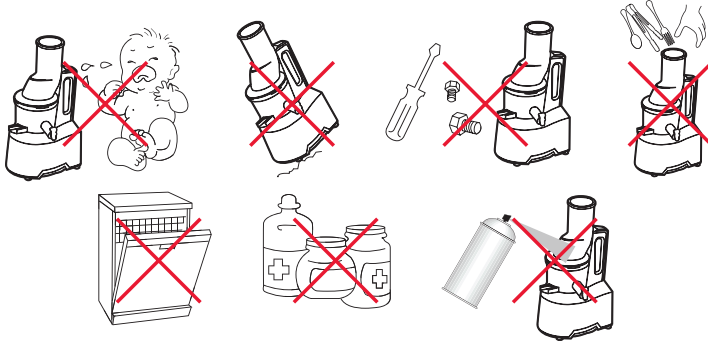
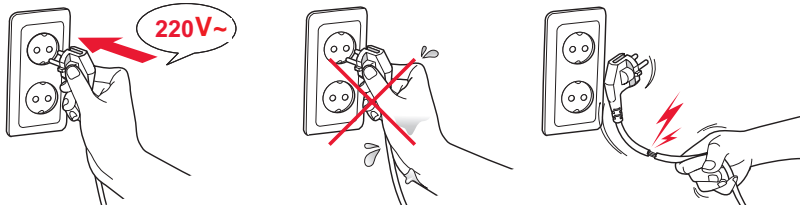


**JM6001/JM7002/JM7005**

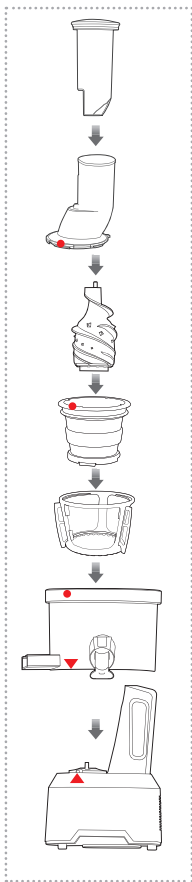
**DE** Bedienungsanleitung  
**EN** Instruction manual  
**ES** Manual de instrucciones  
**FR** Manuel d'instructions  
**IT** Manuale di istruzioni

**LV** Lietošanas pamācība  
**PL** Instrukcja manual  
**RO** Instrucțiuni de utilizare  
**RU** Руководство по эксплуатации  
**UA** Керівництво з експлуатації

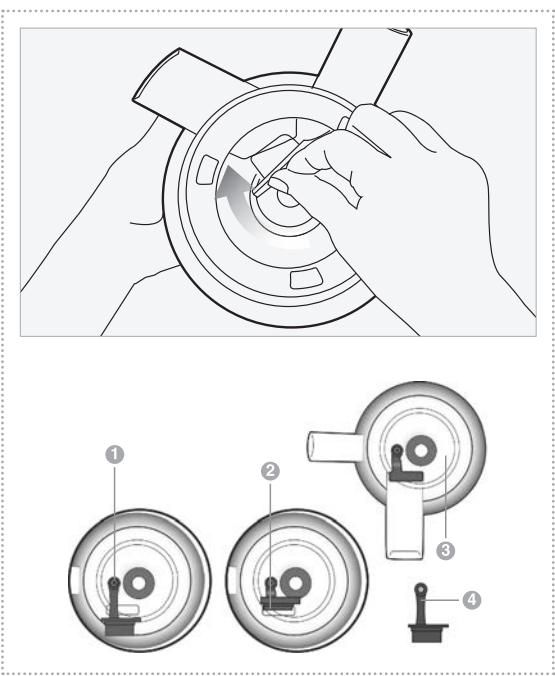


**A****B**

1

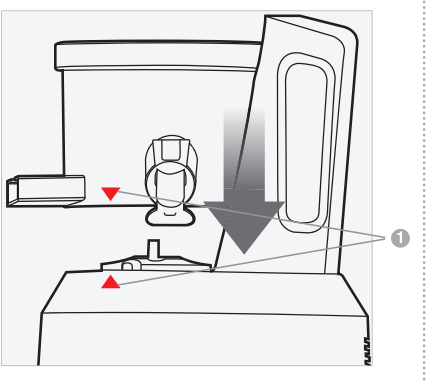
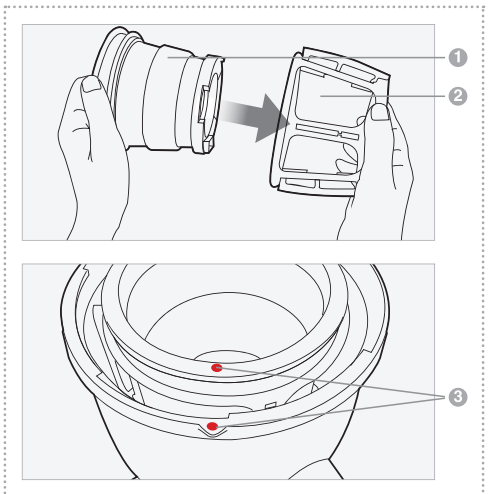


2

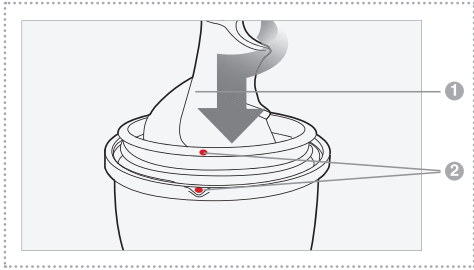


4

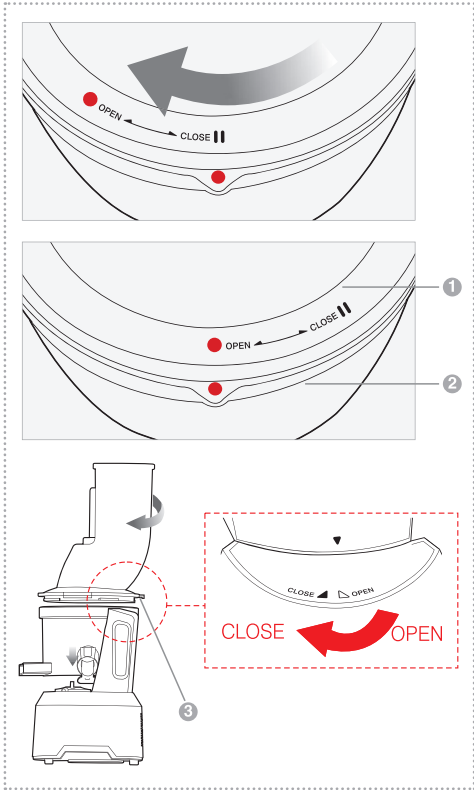
3



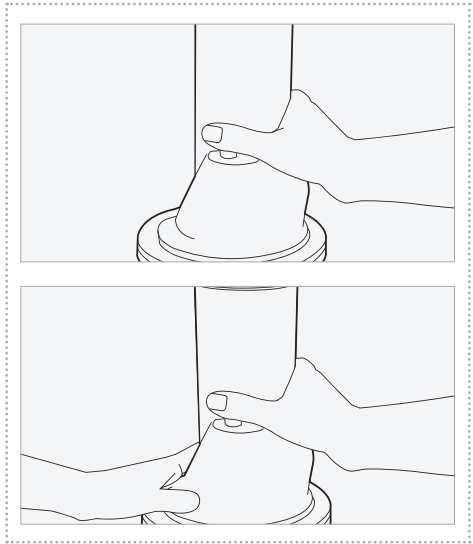
5



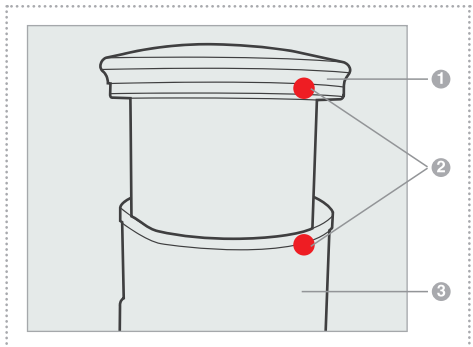
6



7



8



D

— ON

○ OFF

≡ REV



ON



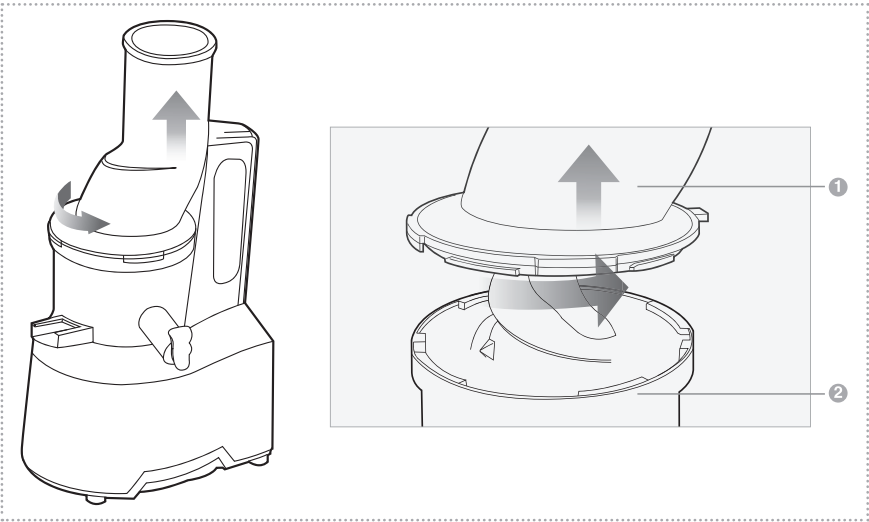
OFF



REV

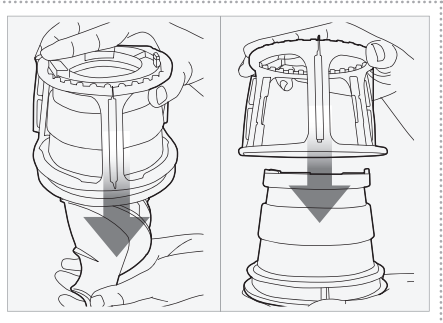
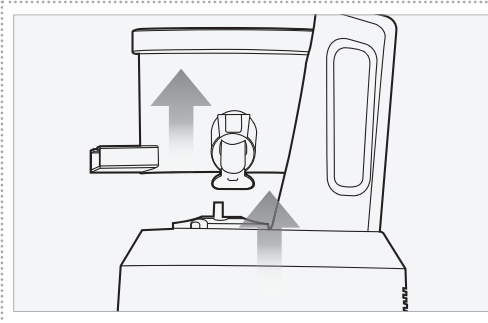
E

1

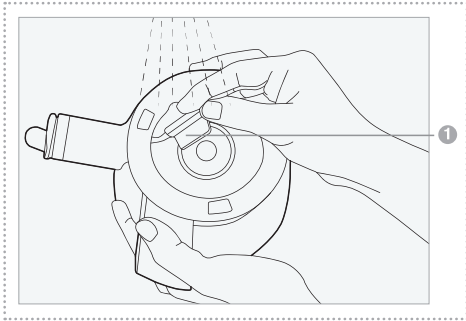


2

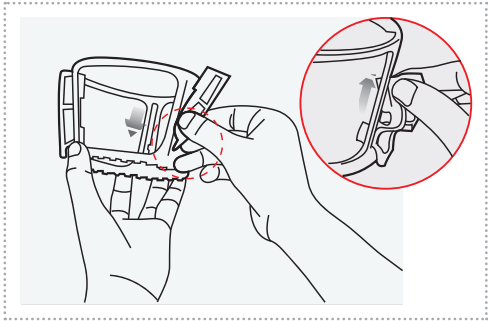
3






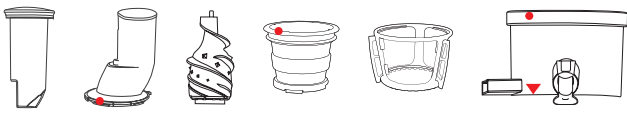
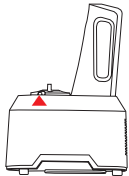
4



5



6

			
	✓	✗	✓
	✗	✗	✓

## SICHERHEITSHINWEISE – Abbildung A

DE



### Gefahrensymbol

Weist auf hohe elektrische Spannungen hin.



### Warnsymbol

Weist darauf hin, dass Bedienschritte genau wie in der Anleitung beschrieben ausgeführt werden müssen.

Beim Umgang mit Elektrogeräten sollten Sie stets die folgenden Regeln beachten:

- Benutzen Sie das Gerät so wie in der Bedienungsanleitung beschrieben.
- Stellen Sie das Gerät auf einer stabilen Unterlage auf.
- Benutzen Sie ausschließlich die im Lieferumfang enthaltenen Werkzeuge und Zubehörteile.



- Damit es nicht zu Stromschlägen kommt, halten Sie das Netzkabel von Wasser und anderen Flüssigkeiten fern. Falls aus irgendwelchen Gründen Wasser oder andere Flüssigkeiten in das Gerät eindringen sollten, ziehen Sie sofort den Netzstecker, benutzen das Gerät nicht weiter, sondern wenden sich an den autorisierten Kundendienst (ASC) der OURSSON AG.

- Schließen Sie das Gerät an eine passende Stromquelle an.

- Benutzen Sie das Gerät nicht an Stellen, an denen leicht entzündliche Dämpfe in der Luft liegen können.
  - Versuchen Sie niemals, das Gerät eigenmächtig zu öffnen – zum einen droht Stromschlaggefahr, zum anderen können dadurch schwere Fehlfunktionen eintreten; zusätzlich erlischt die Garantie. Wenden Sie sich bei Reparatur und Wartung nur an den autorisierten Kundendienst, der Reparaturen von OURSSON-Markenprodukten ausführt.



- Wenn Sie das Gerät von einem kühlen zu einem warmen Ort oder umgekehrt bringen, packen Sie es aus und warten 1 – 2 Stunden ab, bevor Sie es einschalten. So kann kondensierte Feuchtigkeit verdunsten und keinen Schaden anrichten.



- Damit es nicht zu Stromschlägen kommt, tauchen Sie das Gerät und das Netzkabel niemals in Wasser oder andere Flüssigkeiten.
- Gehen Sie besonders umsichtig vor, wenn Sie das Gerät in der Nähe von Kindern benutzen.
- Berühren Sie keine heißen Teile; ansonsten kann es zu Verbrennungen kommen.
- Das Netzkabel wurde bewusst kurz gehalten, damit es nicht zur Stolperfalle werden kann.
- Achten Sie darauf, dass das Kabel nicht über Tischkanten herabhängt oder heiße Gegenstände berührt.
- Schließen Sie das Gerät nicht an Stromkreise an, an die bereits andere Geräte angeschlossen wurden, die viel Strom verbrauchen: In diesem Fall können Leitungen überlastet werden, das Gerät funktioniert eventuell nicht mehr richtig.
- Stellen Sie das Gerät nicht in der Nähe von Gas- oder Elektroöfen und -herden auf.
- Ziehen Sie nach Gebrauch immer den Netzstecker aus der Steckdose.
- Sorgen Sie dafür, dass das Gerät keinen Erschütterungen, Vibrationen und anderen mechanischen Belastungen ausgesetzt wird, nicht umkippt oder stürzt.
- Ziehen Sie immer den Netzstecker, bevor Sie das Gerät reinigen oder Zubehörteile wechseln.
- Benutzen Sie das Gerät nicht im Freien.
- Das Gerät ist nicht für Personen geeignet, die unter körperlichen oder geistigen Einschränkungen leiden oder denen es an der nötigen Erfahrung im Umgang

mit Elektrogeräten mangelt. Dies gilt natürlich auch für Kinder. Solche Personen dürfen das Gerät nur unter erfahrener Aufsicht nutzen und/oder nachdem sie gründlich mit der Bedienung des Gerätes und den eventuell damit verbundenen Gefahren vertraut gemacht wurden. Lassen Sie Kinder nicht mit dem Gerät spielen.

- Das Gerät ist für den reinen Hausgebrauch vorgesehen.
- Falls das Netzkabel beschädigt wird, muss es von Fachleuten des autorisierten Kundendienstes (ASC) der OURSSON AG ausgetauscht werden, damit es nicht zu Gefährdungen kommt. Benutzen Sie ausschließlich die im Lieferumfang enthaltenen Werkzeuge und Zubehörteile.
- Verzichten Sie bei der Reinigung des Gerätes unbedingt auf Scheuermittel und organische Reinigungsmittel (Alkohol, Benzin und dergleichen). Bei hartnäckigen Verschmutzungen können Sie neben einem feuchten Tuch auch ein wenig mildes Reinigungsmittel benutzen.

## EMPFEHLUNGEN

- Bitte lesen Sie die Anleitung gut durch, bevor Sie das Gerät benutzen. Bewahren Sie die Anleitung auf, damit Sie später darin nachlesen können.
- Sämtliche Abbildungen in dieser Anleitung dienen nur zur Veranschaulichung, können daher etwas vom tatsächlichen Aussehen Ihres Gerätes abweichen.
- Fassen Sie das Gerät zum Transportieren ausschließlich am Hauptgerät.
- Falls der Filter beschädigt wird, nutzen Sie das Gerät nicht weiter. Wenden Sie sich an den autorisierten Kundendienst der OURSSON AG.

Das Gerät ist mit einem Sicherheitsschalter ausgestattet. Falls der Deckel nicht richtig auf den Becher aufgesetzt wird, lässt sich der Deckel nicht im Uhrzeigersinn drehen. Versuchen Sie es nicht mit Gewalt! Achten Sie darauf, den Deckel richtig aufzusetzen.



Verzichten Sie bei der Bedienung des Gerätes grundsätzlich auf jegliche Gewalt – dadurch entstehen leicht Beschädigungen, die nicht von der Garantie abgedeckt werden.

## LIEFERUMFANG

Saftbehälterdeckel.....	1 Stk.
Pressschraube.....	1 Stk.
Maschenfilter.....	1 Stk.
Bürstentrommel.....	1 Stk.
Saftbecher.....	1 Stk.
Schieber.....	1 Stk.
Reinigungsbürste.....	1 Stk.
Saftbehälter.....	1 Stk.
Fruchtfleischbehälter.....	1 Stk.
Bedienungsanleitung.....	1 Stk.



## KOMPONENTEN – Abbildung B

- ① Füllschacht
- ② Saftbecherdeckel
- ③ Saftbecher
- ④ Fruchtfleischausgießer
- ⑤ Fruchtfleischbehälter
- ⑥ Saftausgießer (mit Deckel)
- ⑦ Hauptgerät
- ⑧ Saftbehälter
- ⑨ Bürstentrommel
- ⑩ Maschenfilter
- ⑪ Pressschraube
- ⑫ Schieber
- ⑬ Reinigungsbürste

## VORBEREITUNGEN – Abbildung C

**Vor dem ersten Einsatz** wischen Sie das Gerät mit einem weichen, trockenen Tuch gründlich ab. **Waschen Sie die restlichen Teile (mit Ausnahme des Hauptgerätes!) mit warmem Wasser** und etwas Spülmittel ab. **Ziehen Sie immer den Netzstecker aus der Steckdose, bevor Sie Teile vom Gerät annehmen oder Teile anbringen. Zusammenbauen** – Abbildung C-1.

### Schritt 1 – Abbildung C-2

Nehmen Sie den Saftbecher zur Hand, drehen Sie ihn um. Setzen Sie die Silikonichtung in die Fruchtfleischöffnung ein; die Dichtung muss stramm sitzen. Saft kann auslaufen, wenn die Dichtung nicht richtig eingesetzt wird.

- 1 – Dichtung einsetzen
- 2 – Öffnung
- 3 – Becher nach Einsetzen der Dichtung
- 4 – Silikonichtung

### Schritt 2 – Abbildung C-3

Setzen Sie den Saftbecher so auf das Hauptgerät, dass die Markierungen (Pfeile) am Becher und am Hauptgerät wie in der Abbildung dargestellt zueinander zeigen.

- 1 – Markierungen

### Schritt 3 – Abbildung C-4

Setzen Sie den Maschenfilter in die Bürstentrommel ein, bevor Sie die Teile in den Becher einsetzen. Setzen Sie dann die Bürstentrommel mit dem Maschenfilter darin so in den Saftbecher ein, dass die Markierungen an Filter und Becher in einer Linie liegen.

- 1 – Maschenfilter
- 2 – Bürstentrommel
- 3 – Markierungen

### Schritt 4 – Abbildung C-5

Setzen Sie die Pressschraube mittig in den Maschenfilter ein; üben Sie dabei etwas Druck nach unten aus, drehen Sie ein wenig, bis die Schraube einrastet.

- 1 – Pressschraube
- 2 – Markierungen

### Schritt 5 – Abbildung C-6

Setzen Sie den Deckel auf den Becher auf – wieder so, dass die Markierungen am Deckel und am Becher übereinander liegen. Drehen Sie den Deckel dann zum Verriegeln im Uhrzeigersinn.

- 1 – Saftbecherdeckel
- 2 – Saftbecher
- 3 – Verriegelung

Halten Sie den Becher beim Zusammenbauen am besten so wie in der Abbildung gezeigt. C-7.

Lassen Sie den Deckel des Ausgießers immer geöffnet, wenn Sie Saft aus Zutaten pressen, die zu starker Schaumbildung neigen. – Abbildung B-6.

Am Griff des Gerätes finden Sie einen Ein-/Ausschalter. Bei diesem Schalter gibt es drei Stellungen:

**EIN (ON)** – schaltet das Gerät ein; **AUS (OFF)** – schaltet das Gerät aus, der Motor stoppt; **RÜCKWÄRTS (REV)** – Rückwärtsgang. – Abbildung D.

### Schritt 6 – Abbildung C-8

Wenn Sie mit dem Schieber arbeiten, setzen Sie den Schieber so in den Füllschacht ein, dass die Markierungen am Schieber und am Schacht übereinander liegen. Sehen Sie sich dazu die Abbildung an.

- 1 – Schieber
- 2 – Markierungen
- 3 – Füllschacht

### Schritt 7

Stellen Sie Fruchtfleisch- und Saftbehälter unter die jeweiligen Ausgießer. Nach dem Zusammenbau stecken Sie den Netzstecker in die Steckdose.

## BEDIENUNG

1. Bauen Sie das Gerät wie im vorherigen Abschnitt beschrieben zusammen.
2. Stecken Sie den Netzstecker in die Steckdose.
3. Schalten Sie das Gerät ein.
4. Geben Sie gewaschene (bei Bedarf auch geschälte und zerkleinerte) Zutaten in den Füllschacht, drücken Sie diese mit dem Schieber sanft nach unten. **Früchte mit großen Kernen, wie Pflaumen, Aprikosen, Pfirsiche und dergleichen, müssen vor dem Auspressen immer entkernt werden!**
5. Schalten Sie das Gerät nach der Arbeit ab, ziehen Sie den Netzstecker aus der Steckdose.



Damit der Motor nicht überhitzt, benutzen Sie das Gerät nicht länger als jeweils 30 Minuten am Stück. Legen Sie alle 30 Minuten eine Pause von mindestens 5 Minuten ein, damit sich das Gerät wieder etwas abkühlen kann.



Versuchen Sie nicht, Fruchtfleischreste mit Löffeln oder anderen Fremdkörpern aus dem Fruchtfleischausgießer herauszupulen; dadurch können Sie das Gerät beschädigen.



Nutzen Sie nur den mit dem Gerät gelieferten Schieber zum Hinabdrücken der Zutaten, nichts anderes. Auf keinen Fall dürfen Sie Zutaten mit den Fingern hinabdrücken; dadurch sind Verletzungen so gut wie vorprogrammiert.

Die Zutaten müssen in kleinen Portionen in das Gerät gegeben werden; nicht überfüllen. Drücken Sie die Zutaten mit dem Schieber sanft nach unten. Übrigens sorgt der Schieber auch dafür, dass bei der Verarbeitung von sehr saftigen Zutaten kein Saft aus dem Füllschacht herausspritzt.

Nach dem Entsaften schließen Sie den Deckel am Ausgießer, damit kein restlicher Saft auf den Tisch tropft.

**TIPP:** Wir empfehlen, frische Säfte gleich nach dem Pressen zu trinken: Nach kurzer Zeit beginnen sich etwas festere Bestandteile von der Flüssigkeit zu trennen (der Saft „flockt aus“), sieht nicht mehr besonders appetitlich aus und verliert auch etwas an Nährwert.

**HINWEIS:** Zum Ausspülen von Saftresten gießen Sie 1 L Wasser in den Füllschacht, ohne das Gerät zuvor auseinanderzunehmen. Spülen Sie den Becher, während er noch auf dem Hauptgerät sitzt.

## ZUBEREITUNGSEMPFEHLUNGEN

1. Geben Sie keine getrockneten oder harten Zutaten in das Gerät – also keine Dinge wie Körner, Früchte mit harten Kernen, sehr kräftiger Haut oder Eis. Solche Dinge können die Komponenten Ihres Saftbereiters beschädigen.
2. Sie können Bohnen oder Körner dennoch verarbeiten, wenn diese zuvor über Nacht eingeweicht und gekocht werden.
3. Geben Sie keine Zutaten in das Gerät, die keinen oder so gut wie keinen Saft enthalten (z. B. Kokosnussfruchtfleisch, Zuckerrohr, Vollkorn und dergleichen).
4. Verarbeiten Sie keine Zutaten, die große Mengen pflanzlicher Öle oder tierischer Fette enthalten. Missbrauchen Sie Ihren Saftbereiter nicht zum Ölpresen. Wenn pflanzliches Öl oder tierische Fette an die Pressschraube geraten, kann die Leistung des Gerätes dadurch stark vermindert werden, es kommt schnell zu Beschädigungen.
5. Geben Sie kein Fruchtfleisch in den Saftbereiter. Das Gerät kann sich dadurch von selbst abschalten, der Saftbecherdeckel durch das Fruchtfleisch blockiert werden.
6. Wenn Sie Zutaten mit kleinen Kernen verarbeiten, müssen Sie anschließend sämtliche Teil des Gerätes von den Kernen befreien.
7. Die Saftmenge hängt von Frische und Saftgehalt der Zutaten ab. Je frischer Gemüse oder Früchte, desto mehr Saft können Sie gewöhnlich daraus gewinnen.

Zutateneigenschaften	Zutaten	Empfehlungen
Harte Kerne	Aprikosen, Pfirsiche, Mangos, Nektarinen, Pflaumen etc.	Zutaten mit großen oder harten Kernen sollten immer zuerst entkernt werden.
Harte oder nicht essbare Schale	Mangos, Apfelsinen, Ananas, Wassermelonen, Melonen etc.	Zuvor schälen und entkernen.
Gefrorene Früchte (mit wenig Kernen oder kernlos)	Gefrorene Erdbeeren, Weintrauben, Blaubeeren, Himbeeren etc.	Zuvor komplett auftauen.
Weiche Früchte und Gemüse	Apfelsinen, Tomaten etc.	Früchte und Gemüse waschen (und bei Bedarf schälen), große Kerne und Strünke entfernen. In Stücke schneiden, die leicht in den Füllschacht passen. Geben Sie so vorbereitete Gemüse und Früchte portionsweise in den Füllschacht, nicht zu viel auf einmal.
Feste Früchte und Gemüse	Möhren, Kartoffeln, Rote Bete etc.	Feste Früchte und Gemüse können den Motor stark belasten, zum vorzeitigen Abschalten des Gerätes führen. Am besten in 2 cm große Würfel schneiden. Lassen Sie nicht mehr ganz frische Früchte oder Gemüse zuvor in kaltem Wasser einweichen. Aus frischen Früchten und frischem Gemüse können Sie deutlich mehr Saft gewinnen. Geben Sie vorbereitetes Gemüse und Früchte portionsweise in den Füllschacht, benutzen Sie den Schieber.
Zutaten mit kleinen Kernen	Himbeeren, Äpfel, Birnen, Weintrauben etc.	Zutaten mit kleinen Kernen müssen sehr langsam und portionsweise in den Saftbereiter gegeben werden, damit sich der Filter nicht zusetzt. Beeren geben Sie am besten in nur teelöffelgroßen Portionen in das Gerät. Gefrorene Zutaten (z. B. Himbeeren oder Erdbeeren) müssen zuvor aufgetaut werden. Weintrauben müssen zuvor von sämtlichen Zweigresten, Granatäpfel von ihrer Schale befreit werden. Geben Sie die Flüssigkeit, die beim Auftauen von Beeren entsteht, mit den Beeren in den Füllschacht. Wenn Sie Früchte wie Himbeeren, Johannisbeeren oder Moosbeeren (neudeutsch „Cranberries“ genannt) entsaften, entsteht gewöhnlich ein Saft, dessen Konsistenz eher an Püree erinnert. Solche Säfte können Sie getrost mit etwas Wasser verdünnen, bis die gewünschte Konsistenz erreicht ist. Solche dickflüssigen Säfte eignen sich ganz hervorragend für Cocktails, Fruchtgetränke, Sirups, Desserts und dergleichen.
Starke Fasern	Sellerie, Kohl, Ananas	Schneiden Sie Zutaten mit kräftigen Fasern wie Sellerie, Kohl, Ananas und dergleichen zuvor in Streifen. Trennen Sie bei Bedarf die Blätter von den Strünken. Geben Sie Blattgemüse nur in kleinen Portionen in das Gerät. Wir empfehlen, den Saftbereiter zwischendurch kurz zu zerlegen und auszuspülen, wenn Sie größere Mengen solcher Zutaten verarbeiten. Trennen Sie vor dem Entsaften grundsätzlich die Blätter von den Strünken. Falls sich Blätter oder Fasern um die Pressschraube wickeln sollten, öffnen Sie den Deckel, befreien die Schraube, machen dann erst weiter. Wenn Sie Zutaten wie Ananas verarbeiten, müssen diese zuvor sorgfältig geschält, vom Kern befreit und in kleine Stücke geschnitten werden. Bei Zutaten mit kräftigen Fasern empfiehlt es sich, den Saftbereiter nach jeweils 500 ml Saft kurz zu zerlegen und durchzuspülen, bevor Sie weiterarbeiten.

## REINIGUNG UND PFLEGE – Abbildung E

1. Schalten Sie das Gerät zunächst aus, ziehen Sie dann den Netzstecker.



Entfernen Sie sämtliches Fruchtfleisch aus dem Becher. Zum einfachen Reinigen gießen Sie etwas Wasser in den Füllschacht, anschließend lassen Sie den Saftbereiter etwa 30 Sekunden lang laufen.

2. Nehmen Sie den Schieber heraus.

3. Nehmen Sie den Deckel vom Becher ab. – Abbildung E-1

1 – Saftbecherdeckel

2 – Saftbecher

**HINWEIS:** Falls der Deckel klemmt, sich nicht öffnen lässt, stellen Sie den Schalter zuerst auf REV (Rückwärtsgang), dann auf OFF (AUS), zum Schluss auf ON (EIN). Wiederholen Sie diese Schritte zwei- bis dreimal. Anschließend öffnen Sie den Deckel, indem Sie diesen leicht nach unten drücken und langsam gegen den Uhrzeigersinn drehen.

4. Nehmen Sie den Becher vorsichtig vom Gerät ab. – Abbildung E-2.



Reinigen Sie Ihren Saftbereiter immer gleich nach dem Einsatz. Wenn Saft oder Fruchtfleisch im Gerät antrocknen, erschwert dies das Auseinandernehmen und Reinigen deutlich. Schäden können ebenfalls nicht ausgeschlossen werden.

5. Nehmen Sie alle Komponenten aus dem Becher. – Abbildung E-3.

6. Spülen Sie den Becher umgedreht unter fließendem Wasser aus. Nehmen Sie die Silikondichtung heraus, reinigen Sie den Fruchtfleischsausgießer. – Abbildung E-4-1.

7. An der Trommelbürste sitzen kleine Silikoneinsätze. Diese lassen sich bei Bedarf zum Reinigen herausnehmen. Nach dem Reinigen einfach wieder in ihre Vertiefungen einsetzen. Dazu setzen Sie zuerst den unteren Teil in den Boden des Schlitzes ein, drücken den Einsatz etwas zusammen und führen dann den oberen Teil in den Schlitz. – Abbildung E-5.

8. Waschen Sie alle Teile mit Ausnahme des Hauptgerätes mit warmem Seifenwasser und einer Bürste. Wischen Sie das Hauptgerät mit einem leicht angefeuchteten Tuch sauber. Tauchen Sie das Hauptgerät niemals in Wasser oder andere Flüssigkeiten – es besteht Stromschlaggefahr!

9. Trocknen Sie alle Komponenten des Gerätes nach dem Reinigen gründlich, verstauen Sie die Teile dann an einem trockenen, sauberen Ort.



Sämtliche Komponenten des Gerätes dürfen keinesfalls im Geschirrspüler gereinigt, nicht unter Wärmezufuhr getrocknet werden!

## MÖGLICHE PROBLEME UND LÖSUNGEN

Problem	Lösungen
Gerät funktioniert nicht	<ul style="list-style-type: none"> <li>Vergewissern Sie sich, dass der Netzstecker richtig in der Steckdose steckt. Stecken Sie den Netzstecker (richtig) ein.</li> <li>Überzeugen Sie sich davon, dass das Gerät richtig zusammengesetzt wurde. Falls nicht, nehmen Sie das Gerät wieder auseinander und setzen es wie in der Anleitung beschrieben zusammen.</li> <li>Sollte sich das Problem nicht auf diese Weise lösen lassen, wenden Sie sich bitte an den autorisierten OURSSON-Kundendienst.</li> </ul>
Wenig Saft	<ul style="list-style-type: none"> <li>Zutaten enthalten manchmal mehr, manchmal aber auch weniger Saft.</li> <li>Viele Zutaten verlieren schnell an Flüssigkeit, wenn sie nicht mehr ganz frisch sind. Legen Sie die Zutaten 1 – 2 Stunden lang in Wasser.</li> <li>Überzeugen Sie sich davon, dass die Silikondichtung richtig und stramm sitzt.</li> <li>Wenn Sie Zutaten mit kleinen Kernen verarbeiten, kann sich die Saftmenge nach kurzer Zeit verringern. Wir empfehlen, das Gerät zwischendurch kurz zu zerlegen und durchzuspülen, damit störende Kerne entfernt werden.</li> </ul>
Viel Fruchtfleisch im Saft	<ul style="list-style-type: none"> <li>Je nach Zutaten kann sich der Saft bei längerem Einsatz mit etwas mehr Fruchtfleisch anreichern.</li> <li>Zerlegen Sie den Saftbecher und entfernen Sie abgelagertes Fruchtfleisch zwischendurch etwas häufiger.</li> <li>Falls Filter oder Pressschraube beschädigt werden, kann sich dies negativ auf die Leistung des Gerätes und auf die Saftqualität auswirken. Wir empfehlen einen baldigen Austausch. Die Haltbarkeit der einzelnen Komponenten hängt davon ab, wie lange und wie oft Sie das Gerät benutzen und welche Zutaten Sie verarbeiten.</li> <li>Wenn Sie zu viele Zutaten auf einmal in das Gerät geben, kann der Motor blockieren und deutlich mehr Fruchtfleisch in den Saft gelangen. Geben Sie Zutaten langsam und in kleinen Portionen hinzu.</li> </ul>

Ungewöhnliche Geräuschentwicklung im Betrieb	<ul style="list-style-type: none"> <li>Überzeugen Sie sich davon, dass alle Teile richtig zusammengesetzt wurden. Zerlegen Sie den Saftbereiter, setzen Sie ihn anschließend wieder richtig zusammen, achten Sie darauf, ob das Geräusch nach wie vor auftritt.</li> <li>Schalten Sie den Saftbereiter nicht ein, wenn sich keine Zutaten oder zumindest etwas Flüssigkeit darin befinden. Wenn der Saftbereiter leer arbeitet, kann die Pressschraube dadurch beschädigt werden.</li> <li>Achten Sie auf die richtige Größe der Zutaten. Wir empfehlen, große Zutaten in 2 cm große Würfel zu schneiden.</li> <li>Ungewöhnliche Geräusche können durch Art und Größe der verschiedenen Zutaten entstehen.</li> <li>Auch wenn der Saftbereiter auf einer unebenen oder nicht ganz geraden Unterlage steht, kann es zu ungewöhnlicher Geräuschentwicklung kommen. Stellen Sie das Gerät auf eine flache, robuste Unterlage.</li> </ul>
Das Fruchtfleisch ist sehr feucht	<ul style="list-style-type: none"> <li>Besonders zu Beginn des Entsaftens kann das Fruchtfleisch viel Feuchtigkeit enthalten.</li> <li>Auch bei nicht ganz frischen Zutaten zeigt sich oft mehr Flüssigkeit im Fruchtfleisch.</li> <li>Wenn Sie Zutaten verarbeiten, die längere Zeit im Kühlschrank gelagert wurden, legen Sie diese zuvor 1 – 2 Stunden lang in Trinkwasser.</li> </ul>
Der Becher vibriert	<ul style="list-style-type: none"> <li>Der Becher kann im Betrieb leicht vibrieren; dies ist keine Fehlfunktion, sondern ganz normal.</li> </ul>
Das Gerät hält plötzlich an	<ul style="list-style-type: none"> <li>Achten Sie auf nicht zu große Zutaten, überlasten Sie den Motor nicht.</li> <li>Vergessen Sie nicht, Zutaten mit großen Kernen zuvor zu entkernen.</li> <li>Schalten Sie das Gerät ab, schalten Sie dann 2 – 3 Sekunden lang den Rückwärtsgang (REV) ein. Schalten Sie das Gerät wieder ein.</li> </ul>
Der Becherdeckel lässt sich nicht problemlos öffnen	<ul style="list-style-type: none"> <li>Schalten Sie nach dem Entsaften 2 – 5 Sekunden lang den Rückwärtsgang (EIN) ein. So lässt sich der Deckel leichter abnehmen. Wenden Sie bei Bedarf ein wenig mehr Kraft auf, wenn Sie den Deckel gegen den Uhrzeigersinn drehen.</li> </ul>
Die Pressschraube hält mitten im Betrieb plötzlich an	<ul style="list-style-type: none"> <li>Schalten Sie das Gerät zunächst ab, indem Sie den Schalter die Mittelstellung (OFF) bringen. Lassen Sie das Gerät dann 2 – 3 Sekunden lang im Rückwärtsgang (REV) laufen; dies löst gewöhnlich die Zutaten, welche die Pressschraube blockieren. Schalten Sie das Gerät anschließend ein. Falls dies keine Besserung bringen sollte, ziehen Sie den Netzstecker, anschließend zerlegen und reinigen Sie das Gerät.</li> </ul>

#### Technische Daten

Modell	JM7002/JM7005	JM6001
Stromverbrauch (W)	max 240	max 240
Netzspannung	220-240 V~, 50-60 Hz	220-240 V~; 50-60 Hz
Schutzklasse	I	I
Temperatur bei Lagerung und Transport*	-25 bis +35 °C	-25 bis +35 °C
Temperatur im Betrieb	+5 bis +35 °C	+5 bis +35 °C
Luftfeuchtigkeit	15 – 75 %	15-75%
Abmessungen (H × B × L, mm)	480 × 240 × 210	483×250×183
Gewicht (kg)	7,3	7,34

\* Die Geräte sollten an einer trockenen, gut belüfteten Stelle bei Temperaturen unter 25°C gelagert werden.

## ZERTIFIZIERUNG

Informationen zur Produktzertifizierung finden Sie unter <http://www.oursson.com>, oder fragen Sie bei Ihrem Händler nach einer Kopie.



Reparaturen am Saftbereiter dürfen nur über den autorisierten Kundendienst der OURSSON AG ausgeführt werden.

## REPARATUREN

Das Unternehmen OURSSON AG freut sich sehr, dass Sie sich für unsere Produkte entschieden haben. Wir haben keine Mühen gescheut, damit dieses Produkt Ihre Anforderungen erfüllt; die Qualität entspricht höchsten weltweiten Standards. Falls Ihr OURSSON-Produkt einer Reparatur bedarf, wenden Sie sich bitte an eines der autorisierten Kundencenter. Eine vollständige Liste der autorisierten Kundencenter und ihre exakten Anschriften finden Sie auf der Webseite [www.oursson.com](http://www.oursson.com).

### Garantiepflichtungen der OURSSON AG:

- Die Garantiepflichtungen der OURSSON AG, die von durch die OURSSON AG autorisierten Kundencentern erfüllt werden, gelten nur für Modelle, die die OURSSON AG für die Produktion oder Belieferung und den Verkauf innerhalb des Landes vorgesehen hat, in dem der Garantieservice bereitgestellt wird, die in diesem Land erworben, bezüglich der Einhaltung der Standards dieses Landes zertifiziert und mit offiziellen Konformitätskennzeichnungen markiert wurden.
- Die Garantiepflichtungen der OURSSON AG stehen im Einklang mit dem Gesetz zum Schutz der Verbraucherrechte und werden durch die Gesetze des Landes reguliert, in dem die Dienste bereitgestellt werden; sie finden nur Anwendung, wenn das Produkt ausschließlich zu privaten, familiären oder Haushaltszwecken eingesetzt wird. Die Garantiepflichtungen der OURSSON AG gelten nicht für die Nutzung von Waren für Geschäftszwecke oder in Verbindung mit der Akquisition von Waren zur Erfüllung der Anforderungen von Unternehmen, Instituten und Organisationen.
- Die OURSSON AG legt für ihre Produkte die folgenden Nutzungszeiten und Garantiezeiträume fest:

Produktname	Nutzungszeit, Monate	Garantiedauer, Monate
Mikrowellenöfen, Brotbackautomaten, Induktionsherde Multikocher, Küchenmaschinen, elektrische Wasserkocher, Elektrogrills, Handrührgeräte, Handmixer, Fleischwölfe, Mixer, Toaster, Wasserkocher, Toaster, Entsafter, Dampfgarer, Kaffeemaschinen, Zerkleinerer, Gefrierschränke, Kühlschränke, automatische Kaffeemaschinen Küchenwaagen	60	24

- Die Garantiepflichtungen der OURSSON AG finden keine Anwendung bei den folgenden Produkten, deren Austausch erwartet wird und nicht mit der Demontage von Produkten in Verbindung steht:
  - Batterien.
  - Mit dem Produkt gelieferte Taschen, Schlaufen, Tragegurte, Montagezubehörartikel, Werkzeuge, Dokumentation.
- Die Garantie deckt keine Schäden ab, die aufgrund der Verletzung von Richtlinien bezüglich der Benutzung, Aufbewahrung oder des Transports

von Waren, durch Aktionen von Dritten oder höhere Gewalt entstanden sind; dies beinhaltet unter anderem folgende Fälle:

- Wenn der Defekt durch unvorsichtige Handhabung, zweckentfremdeten Einsatz, Verletzungen der in der Bedienungsanleitung angegebenen Betriebsbedingungen und -anweisungen, wie bspw. die Aussetzung hoher oder niedriger Temperaturen, hoher Feuchtigkeit oder Staub, durch unerlaubtes Öffnen des Gerätes und/oder eigenhändig durchgeführte Reparaturen, Nichteinhaltung der am Typenschild angegebenen Versorgungsanforderungen, das Eindringen von Flüssigkeiten, Insekten oder anderen Fremdkörpern, durch Substanzen im Gerät oder langfristige Benutzung des Produktes in extremen Betriebsarten verursacht wurde.
  - Wenn der Defekt durch unautorisierte Versuche, das Produkt zu testen, oder durch Änderungen an seiner Konstruktion oder seinen Softwareprogrammen verursacht wurde, einschließlich Reparaturen oder Wartungsarbeiten in nicht autorisierten Kundencentern.
  - Wenn der Defekt des Produktes durch nicht standardmäßige und/oder minderwertige Ausrüstung, Zubehörteile, Ersatzteile oder Batterien verursacht wurde.
  - Wenn der Defekt des Produktes mit seiner Nutzung in Verbindung mit zusätzlicher Ausrüstung (Zubehör) in Zusammenhang steht, sofern es sich dabei nicht um von der OURSSON AG für die Nutzung mit diesem Produkt empfohlenes Zubehör handelt. Die OURSSON AG haftet nicht für die Qualität von zusätzlicher Ausrüstung (Zubehör), die von Drittanbietern hergestellt wurde, für die Qualität seiner Produkte in Verbindung mit solchem Zubehör sowie für die Qualität der Arbeit von zusätzlichem Zubehör der OURSSON AG in Verbindung mit Produkten anderer Hersteller.
- Während der Betriebslebenszeit entdeckte Produktfehler werden vom autorisierten Kundendienst beseitigt. Während der Garantiedauer ist die Beseitigung von Defekten gebührenfrei, sofern das Originalzertifikat der Garantie und ein Kaufbeleg mit Kaufdatum vorgelegt werden. Falls diese Dokumente fehlen, wird der Garantiezeitraum ab Datum der Warenherstellung festgelegt. Beachten Sie Folgendes:
    - Die in der mitgelieferten Dokumentation beschriebene Einrichtung und Installation (Montage, Anschluss etc.) des Produktes werden nicht durch die Garantie der OURSSON AG abgedeckt und können vom Nutzer sowie gegen Gebühr von Spezialisten der meisten autorisierten Kundencenter durchgeführt werden.
    - Wartungsarbeiten an Produkten (Reinigung und Schmierien beweglicher Teile, Austausch von Verbrauchsartikeln und Zubehör etc.) werden gegen Gebühr angeboten.
  - Die OURSSON AG haftet nicht für jegliche direkt oder indirekt von ihren Produkten verursachten Schäden an Personen, Haustieren und Eigentum, falls diese das Ergebnis der Nichtbeachtung von Anweisungen und Bedingungen zu Nutzung, Aufbewahrung, Transport oder Installation des Produktes sind oder durch absichtliche oder fahrlässige Handlungen des Verbrauchers oder Dritter verursacht wurden.
  - Unter keinen Umständen haftet die OURSSON

- AG für jegliche speziellen, beiläufigen, indirekten oder Folgeschäden oder Verluste, u. a. einschließlich entgangener Einnahmen, Schäden durch Unterbrechungen kommerzieller, industrieller oder anderer Aktivitäten, die aus der Nutzung oder Unfähigkeit zur Nutzung des Gerätes hervorgehen.
- Aufgrund kontinuierlicher Produktverbesserungen können Designelemente und einige technische Daten ohne Vorankündigung seitens des Herstellers geändert werden.

#### Verwendung des Produktes nach Ablauf der Nutzungszeit (Betriebslebenszeit):

- Die von der OURSSON AG für dieses Produkt angegebene Betriebslebenszeit gilt nur, wenn das Produkt ausschließlich für private, familiäre oder Haushaltszwecke genutzt wird und der Nutzer das Gerät ordnungsgemäß verwendet, lagert und transportiert. Bei sorgfältiger Handhabung des Gerätes und Einhaltung der Bedienungsanweisungen kann die tatsächliche Betriebslebenszeit die Angaben der OURSSON AG überschreiten.
- Lassen Sie das Produkt am Ende seiner Betriebslebenszeit am besten von einem autorisierten Kundencenter warten und bezüglich seiner weiteren Benutzung einschätzen. Präventive Wartungsarbeiten an Produkten werden auf Bezahlbasis ebenfalls von Kundencentern angeboten.
- Die OURSSON AG rät davon ab, das Produkt nach Ende seiner Betriebslebenszeit ohne eine präventive Wartung durch ein autorisiertes Kundencenter weiterhin zu verwenden, da das Gerät in diesem Fall eine Gefahr für Leib und Leben sowie Hab und Gut des Verbrauchers darstellen kann.

#### Produktrecycling und entsorgung

Dieses Gerät ist entsprechend der europäischen Richtlinie 2002/96/EG über Elektro- und Elektronik-Altgeräte (waste electrical and electronic equipment – WEEE) gekennzeichnet. Das Produkt darf am Ende seiner Betriebslebenszeit nicht mit dem Hausmüll entsorgt werden. Übergeben Sie es stattdessen an eine geeignete Sammelstelle zum Recycling elektrischer und elektronischer Altgeräte; dort wird eine mit den örtlichen Gesetzen vereinbare Handhabung und Entsorgung gewährleistet. Durch die angemessene Entsorgung



dieses Produktes helfen Sie beim Schutz natürlicher Ressourcen und verhindern, dass das Produkt eine Gefahr für Umwelt und menschliche Gesundheit darstellt. Weitere Informationen zu Sammelstellen und zum Recycling dieses Produktes erhalten Sie bei Ihren örtlichen Behörden oder Abfallbetrieben.

#### Datum der Fertigung

Jedes Produkt hat eine eindeutige Seriennummer in Form einer alphanumerischen Codes und wird mit einem Strichcode dupliziert, der die folgenden Informationen enthält: Name der Produktgruppe, Datum der Fertigung, Seriennummer des Produktes.



1 2 3 4

Die Seriennummer befindet sich an der Rückseite des Produktes, an der Verpackung und auf der Garantiekarte.

- Die ersten beiden Buchstaben stehen für die Produktgruppe („Saftbereiter“ - JM).
- Die ersten beiden Ziffern – Jahr der Fertigung.
- Die mittleren beiden Ziffern – Woche der Fertigung.
- Die letzten beiden Ziffern – Seriennummer des Produktes.

Zur Vermeidung von Missverständnissen empfehlen wir Ihnen dringend, die Bedienungsanleitung und die Garantieverpflichtungen aufmerksam zu lesen. Prüfen Sie die Garantiekarte auf ihre Richtigkeit. Die Garantiekarte ist nur gültig, wenn Folgendes richtig und klar angegeben ist: Modell, Seriennummer, Kaufdatum, Stempel, Unterschrift des Käufers. Seriennummer und Modell des Gerätes müssen mit den Angaben auf der Garantiekarte identisch sein. Falls diese Bedingungen nicht erfüllt werden oder die auf der Garantiekarte angegebenen Daten geändert werden, ist die Garantiekarte ungültig.



# oursson

Falls Sie Probleme oder Fragen bezüglich OURSSON AG-Produkten haben, senden Sie uns bitte eine E-Mail: [support@oursson.com](mailto:support@oursson.com)

Diese Anleitung wird durch internationale und EU-weite Urheberrechte geschützt. Jede unautorisierte Nutzung der Anweisungen, u. a. einschließlich des Kopierens, Druckens und Verteilens, involviert die Anwendung zivil- und strafrechtlicher Haftung der schuldigen Person.

Kontaktinformationen:

- Artikelhersteller - OURSSON AG (Orson AG), Rue du Grand-Chêne 5, 1003 Lausanne, Schweiz.
- Zertifizierungsinformationen zum Produkt finden Sie auf der Webseite [www.oursson.com](http://www.oursson.com).

OURSSON AG  
Hergestellt in China



**SAFETY INSTRUCTIONS, Fig. A**



**Danger symbol**

A reminder to user about high voltage.



**Warning symbol**

A reminder to user about the necessity of operating exactly according to the instructions.

When using electrical appliances should take the following precautions:

- Use the device according to the following instructions manual.
- Install the device on a stable surface.
- Use only the tools, which are included in the product set.



To protect against risk of electrical shock do not put the cord in water or other liquid. If for some reason the water got into the unit, contact an authorized service center (ASC) OURSSON AG.

- For power supply, use a power grid with proper characteristics.
- Do not use the device in areas where the air can contain vapors of flammable substances.



Never attempt to open the device by yourself – it could possibly be the reason of an electrical shock can lead to product malfunction and will invalidate the manufacturer's warranty. For repair and maintenance, contact only authorized service centers meant for repair of products under the trademark OURSSON.

- When moved from a cool to a warm place and vice versa unpack it before use and wait 1-2 hours without turning it on.



In order to prevent electrical shock do not immerse the entire product or the wires into the water.

- Be particularly careful and cautious when using the device near children.
- Do not touch any hot parts, as this may cause injury.
- The power cord is specially made relatively short in order to avoid the risk of injury.
- Do not allow the cord to hang over the sharp edge of the table or touch hot surfaces.
- Do not connect this device to a grid which is overloaded with other appliances: it can lead to the fact that the device will not function properly.
- Do not install the device near gas and electric stoves and ovens.
- After use, make sure to disconnect the device from the power grid.
- Keep the device from bumps, falls, vibration and other mechanical influences.
- Make sure to disconnect the device from the power grid before cleaning or changing accessories.
- Do not use the device outdoors.
- This appliance is not intended for use by persons (including children) with reduced physical, sensory or mental capabilities, or lack of experience

and knowledge. They can only use the device under the supervision of the person responsible for their safety, or after instruction on the safe use of the device. Do not allow children to play with the product.

- This product is intended only for use in the home.
- If the power cord is damaged, it must be replaced by a specialist from the authorized service center (ASC) OURSSON AG to avoid danger.
- Use only the tools, which are included in the product set.
- When cleaning the appliance do not use abrasives and organic cleaners (alcohol, gasoline, etc.). When cleaning the device it is allowed to use a small amount of neutral detergent.

**RECOMMENDATIONS**

- Please read the instruction manual before using the device. Keep the manual after reading for further use.
- All illustrations in this manual are schematic representations of real objects, which may differ from the actual images.
- You can move the device only by holding its stand.
- If the filter has been damaged, stop using the device and contact an authorized OURSSON AG service center.

The device is equipped with a safety lock. If the lid isn't installed correctly on the cup, a special latch on the lid won't get into the groove of the cup, it wouldn't be possible to turn the lid clockwise. Make sure the lid is installed correctly.

Do not apply physical force to the device, as this may damage the device due to the user's fault.

**PRODUCT SET**

Motor unit.....	1 pc.
Juice cup's lid .....	1 pc.
Pressure screw .....	1 pc.
Mesh filter.....	1 pc.
Rotating brush .....	1 pc.
Juice cup .....	1 pc.
Pusher .....	1 pc.
Cleaning brush .....	1 pc.
Juice container .....	1 pc.
Pulp container.....	1 pc.
Instruction Manual .....	1 pc.

## ELEMENTS OF DESIGN, Fig. B

- ① Feeding chute
- ② Juice cup's lid
- ③ Juice cup
- ④ Spout for pulp
- ⑤ Pulp container
- ⑥ Spout with lid for juice
- ⑦ Motor unit
- ⑧ Juice container
- ⑨ Rotating brush
- ⑩ Mesh filter
- ⑪ Pressure screw
- ⑫ Pusher
- ⑬ Cleaning brush

## UTILIZATION, Fig. C

**Before first use**, wipe the device with a soft, dry cloth. **The rest of the parts wash with warm water and detergent. Before assembling or disassembling the device and / or removing attachments, make sure that the device is unplugged. The order of assembly**, Pic. C-1.

### Step 1, Pic. C-2

Take juice cup and flip it. Firmly insert the silicone gasket into the pulp exit hole. Juice maker can leak if it hasn't been assembled properly.

- 1 – Installing gasket
- 2 – Insert Hole
- 3 – Cup's appearance after installing the gasket
- 4 – Silicon gasket

### Step 2, Pic. C-3

Install the juice cup onto the motor unit so that the arrows on the cup and on the motor unit were combined as shown in the picture.

- 1 – Marks

### Step 3, Pic. C-4

Install the mesh filter into the rotating brush, before installing them into the cup. Then install the rotating brush with the mesh filter into the juice cup so that the marks on the mesh filter and cup were combined as shown in the picture.

- 1 – Mesh filter
- 2 – Rotating brush
- 3 – Marks

### Step 4, Pic. C-5

Insert the pressure screw into the center of the mesh filter, lightly pushing it down and turning until it snaps into place.

- 1 – Pressure screw
- 2 – Marks

### Step 5, Pic. C-6

Install the cup's lid so that the marks on the lid and on the cup were combined. Then turn the lid clockwise to lock it.

- 1 – Juice cup's lid
- 2 – Juice cup
- 3 – Latch

When the assembling, for greater convenience it is recommended to hold the lid as shown in Pic. C-7.

Always leave the spout's lid open when preparing juice from the ingredients that give a large amount of foam Pic. B-6.

The device's handle has a power button.

The button has three positions:

**ON** – turns on; **OFF** – turns off, stops the motor; **REV** – revers, Pic. D.

### Step 6, Pic. C-8

When using a pusher align marks on the pusher and the feeding chute as shown in the picture.

- 1 – Pusher
- 2 – Marks
- 3 – Feeding chute

### Step 7

Place the pulp container and juice container under the corresponding spout. After assembling the device, plug it in.

## ORDER OF OPERATION

1. Assemble the device as described in the previous section.
2. Plug the device into an electrical outlet.
3. Turn on the device.
4. With the help of the pusher place beforehand washed and, if necessary, peeled and chopped ingredients into the feeding chute. **Fruit with a large seed, such as plum, apricot or peach, remove the seeds before making juice from them.**
5. After finishing juicing switch it off and unplug it.



To avoid overheating of the motor, do not use this device for more than 30 minutes without a pause. Every 30 minutes make a 5-minute break and let the device cool down.



Do not use a spoon or other foreign objects in order to remove the pulp from the pulp spout as it may damage the device.



To push the ingredients into the feeding chute, use only the pusher, which is included with the device. It is strictly forbidden to push ingredients with hands, as this could cause injury.

The ingredients must be placed in small portions, to not overfill the cup. Use the pusher to push ingredients. In addition, the pusher will help avoid splashing the juice from the feeding chute, when squeezing juicy products.

At the end of juicing, close the lid of the spout so that the remnants of juice do not drip on the table.

**TIP:** It is recommended to drink fresh juices immediately after preparation, because after a while they begin to flake, lose useful properties and attractiveness.



**NOTE:** To flush the previous juice from the juice maker, pour 1 liter of water into the feeding chute, without disassembling the device, and wash the cup within the operational juice maker.

## PREPARATION RECOMMENDATIONS

1. Do not place into the device dried or hard ingredients, such as whole grains, fruits with hard seeds, thick-skinned or ice. This can damage juice maker's parts.
2. Beans or grain can be used if they were pre-soaked overnight and boiled.
3. Do not press the products without juice content (coconut, sugar cane, whole grains, etc.).
4. Do not use ingredients that contain an excessive amount of vegetable oil or animal fat. Do not use the juice maker for squeezing oil from the ingredients. If the plant oil or animal fat falls onto the pressure screw, it can reduce performance and damage juice maker's parts..
5. Do not load pulp into the juice maker. This can lead to a shutdown or lock the juice cup's lid.
6. After juicing the ingredients with small seeds, you must clean all parts of the device from the seeds.
7. The amount of juice depends on the freshness and juiciness of the products. The fresher the vegetables or fruit, the more juice you can make.

Products Features	Products	Recommendations
Hard seeds	Apricots, peaches, mangoes, nectarines, plums, etc.	Products with seeds or hard seeds should be freed from seeds.
With hard or inedible peel	Mangoes, oranges, pineapples, watermelons, melons, etc.	Clean the peel and remove seeds.
Frozen fruits (with small seeds or without)	Frozen strawberries, grapes, blueberries, raspberries, etc.	Defrost completely before using.
Soft fruits and vegetables	Oranges, tomatoes, etc.	Wash and if necessary peel the fruits and vegetables and remove large seeds, remove the stalk. Cut into pieces that can pass freely into the feeding chute. Place the prepared vegetables and fruits into the feeding chute gradually, do not overfill the cup.
Solid fruits and vegetables	Carrots, potatoes, beets, etc.	Solid fruits and vegetables can provide additional load on the engine and cause it to stop. Cut them into 2x2x2 cubes. If the products aren't very fresh, pre-soak them in cold water. To make more juice use fresh and juicy fruits. Place the prepared vegetables and fruits into the feeding chute gradually, use the pusher.
Ingredients with small seeds	Raspberries, apples, pears, grapes, etc.	Products with small seeds must be loaded into the juicer slowly in small portions to prevent clogging of the filter, if it's berries, then 1 tablespoon. If the ingredients are frozen (for example, raspberry, strawberry), they must be defrosted. Before squeezing grapes, you have to remove all the branches, and from pomegranate remove peel. Obtained berry juice after defrosting is added into the feeding chute with defrosted berries. Thick puree obtained from berries such as raspberries, currants, cranberries, etc., is recommended to dilute with water to obtain the desired consistency of the drinks. Prepare fruit puree based cocktails, fruit drinks, syrups, desserts, etc.
Fibrous ingredients	Celery, cabbage, pineapple	Fibrous ingredients such as celery, cabbage, pineapple, etc., cut into strips. If necessary, separate the stems from the leaves. Load leafy ingredients in small portions. For best results, we recommend to periodically disassemble and wash the juicer. When juicing, alternate leaves and stem pieces. If the leaves are tangled on the pressure screw, open the lid and remove the fiber, and then continue. When juicing products such as pineapples, you must first peel and cut out the core, then cut it into small pieces. After preparing 500 ml of juice from fiber products, it is recommended to disassemble and wash the juice maker, then continue to juice.

## CLEANING AND MAINTENANCE, Fig. E

1. Turn off the device before unplugging it.



Remove all pulp from the juice-making cup. For an easier cleaning of the device, pour water into the feeding chute and turn on the juice maker for 30 seconds.

2. Remove the pusher.

3. Remove the cup's lid, Pic. E-1

1-Cup's lid

2-Juice cup

**NOTE:** If the lid is locked and does not open, press REV, OFF and then ON. Repeat this process 2-3 times. Then open the lid, slightly press on the lid and turn it counter-clockwise.

4. Carefully remove the cup from the device, Pic. E-2.



After each use, immediately clean and wash your juice maker. If the remaining juice or pulp dries in the device, this will complicate disassembly and cleaning of the device. Also it may damage the device.

5. Remove all the parts of the cup, Pic. E-3.

6. Flip the cup and place it under running water. Remove the silicon gasket to clean the pulp spout, Pic. E-4-1.

7. Rotating brush has silicone inserts. They are removable. If necessary, they can be removed and washed. After cleaning, install the inserts back into the recess. To do this, first insert the lower part into the slot facing down, and then straighten, Pic. E-5.

8. Wash all the elements of device, except of motor unit, in warm soapy water, using a brush. Wipe the motor unit with a soft damp cloth. Never immerse the motor unit in water because of the risk of electric shock.

9. After cleaning, thoroughly dry all the elements of the device and store them in a dry, clean place.



It is strictly forbidden to clean parts of the device in dishwasher or dry them in dryer, as this may damage the device.

## POSSIBLE PROBLEMS AND SOLUTIONS

Problem	Solutions
Device does not work on	<ul style="list-style-type: none"> <li>• Check whether the power cord is connected to the outlet. If the device is not connected, plug it to the outlet.</li> <li>• Check whether the device is assembled correctly. If not, disassemble and reassemble according to the instructions.</li> <li>• If the problem persists, contact an authorized service center OURSSON.</li> </ul>
Little juice	<ul style="list-style-type: none"> <li>• The various ingredients have different moisture contents.</li> <li>• If the products are not fresh, they lost their juiciness. Put the ingredients in water for 1-2 hours to recover.</li> <li>• Make sure that the silicone gasket is installed correctly and firmly.</li> <li>• If you are using ingredients with small seeds, then after few loads their presence can reduce the amount of juice. For best results, between preparations disassemble the machine and clean it from seeds.</li> </ul>
A lot of pulp in the juice	<ul style="list-style-type: none"> <li>• With continued juicing and depending on the ingredients, juice may contain much pulp.</li> <li>• To reduce the pulp in the juice, disassemble the juice cup and remove the pulp more often.</li> <li>• If the filter or screw is damaged - it can affect the performance and quality of juice. It is recommended to replace them. The service life of each part depends upon the duration and the method of using the device, and pressing ingredients.</li> <li>• If too much of the ingredients are loaded into the juice maker simultaneously, this can lead to frequent stoppages and to a large number of pulp in the juice. Place ingredients slowly and in small portions.</li> </ul>
Extraneous sounds when the device is working	<ul style="list-style-type: none"> <li>• Make sure that all parts are correctly assembled. Try to disassemble and assemble the juice maker again and listen to the noise.</li> <li>• Do not turn the juice maker without ingredients or at least liquid in it. Empty working juice maker may damage the pressure screw.</li> <li>• Check the size of the juicing products. It is recommended to cut large ingredients into small pieces 2×2×2 cm.</li> <li>• Depending on the type or size of various ingredients different noises may occur.</li> <li>• Noise may occur when the juice maker is working on uneven or inclined surfaces. Place it on a flat stable surface.</li> </ul>

Pulp is very wet	<ul style="list-style-type: none"> <li>• At the beginning of juicing, the pulp can be wet.</li> <li>• The recovered pulp can be wet if you are using stale ingredients.</li> <li>• Before juicing ingredients stored in the refrigerator for a long time, put them in clean drinking water for 1-2 hours .</li> </ul>
Cup vibration	<ul style="list-style-type: none"> <li>• A small vibration of juice cup is allowed during operation. It is not considered a malfunction.</li> </ul>
The device has stopped working	<ul style="list-style-type: none"> <li>• Make sure the amount of fruit and vegetables is not too large and the motor is not overloaded.</li> <li>• Make sure all the large seeds were removed from the fruit.</li> <li>• Turn off the device and switch it on REV (Reverse) mode for 2-3 seconds. Turn on the device again.</li> </ul>
Cup's lid doesn't open properly	<ul style="list-style-type: none"> <li>• When juicing finishes, switch the device on REV (reverse) mode for 2-5 seconds for easier disassembly and use more power to rotate the lid counterclockwise.</li> </ul>
During the operation of the device the pressure screw stops abruptly	<ul style="list-style-type: none"> <li>• First, turn the device off by placing the key switch to the neutral position. Then turn the key to down position REV and hold for 2-3 seconds. to remove the ingredients that are blocking the pressure screw. After that, turn on the device. In case this does not work, unplug the device, disassemble and clean it.</li> </ul>

Specifications		
Model	JM7002/JM7005	JM6001
Power consumption, W	max 240	max 240
Rated voltage	220-240 V~; 50-60 Hz	220-240 V~; 50-60 Hz
Protection class	I	I
Storage and transportation temperature requirements*	-25 °C to +35 °C	-25 °C to +35 °C
Operation temperature requirements	+5 °C to +35 °C	+5 °C to +35 °C
Humidity requirements	15-75%	15-75%
Dimensions (H×W×L), mm	480×240×210	483×250×183
Weight, kg	7,3	7,34

**\*Products should be stored in dry, ventilated warehouses at temperatures below - 25°C.**

## PRODUCT CERTIFICATION

For information on product certification, see <http://www.oursson.com> or ask seller for a copy.



## SERVICING

Company OURSSON AG expresses great appreciation to you for choosing our products. We have done everything possible so that this meets your needs, and the quality corresponds to the best world standards. If your OURSSON branded product will need maintenance, please contact one of the authorized service center (hereinafter - ASC). A complete list of ASC and their exact addresses can be found on the website [www.oursson.com](http://www.oursson.com).

### Warranty obligations OURSSON AG:

1. Warranty obligations OURSSON AG, provided ASC OURSSON AG, apply only to models designed OURSSON AG for the production or supply and sale within the country where the warranty service is provided, purchased in this country, certified for compliance with the standards of this country, and also marked the with official marks of conformity.
2. Warranty obligations OURSSON AG operate within the law on protection of consumer rights and are regulated by the laws of the country in which they are provided, and only when the product is used exclusively for personal, family or household purposes. Warranty obligations OURSSON AG shall not apply to uses of goods for business purposes or in connection with the acquisition of goods to meet the needs of enterprises, institutions and organizations.
3. OURSSON AG sets for its products the following terms of use and warranty periods:

Product name	Terms of use, months	Warranty Period, months
Microwave ovens breadmakers, induction hobs Multicookers, kitchen processors, electric kettles, electric grills, hand blenders, hand mixers, meat grinders, blenders, toasters, airpots, toasters, juicers, steamers, coffee makers, choppers, freezers, refrigerators, automatic coffee machines Kitchen scales	60	24

4. Warranty obligations OURSSON AG shall not apply to the following products, if their replacement is assumed and is not connected with disassembling products:
  - Batteries.
  - Cases, straps, cords for carrying, mounting accessories, tools, documentation that came with the product.
5. Warranty does not cover defects caused due to violations of the rules of consumer use, storage or transportation of the goods, actions of third parties or force majeure, including but not limited to the following cases:
  - If the defect was a result of careless handling, used for other purposes, violations of conditions
- and rules of operation set forth in the instruction manual, including as a result of exposure to high or low temperatures, high humidity or dust, traces of opening the device independently and/ or self-repair, mismatch state standards for power grids, getting liquids, insects or other foreign objects, substances inside the device, as well as long-term use of the product in extreme operational modes.
- If the defect of the product was a result of unauthorized attempts to test the product or make any changes in its construction or software programs, including repair or maintenance in unauthorized service centers.
- If the defect of the product was a result of use of non-standard and/or low quality equipment, accessories, spare parts, batteries.
- If the defect of the product is associated with its use in conjunction with additional equipment (accessories), other than additional equipment recommended by OURSSON AG for use with this product. OURSSON AG is not responsible for the quality of the additional equipment (accessories) manufactured by third parties, for the quality of its products together with such equipment, as well as the quality of the work of the additional equipment of OURSSON AG together with the products of other manufacturers.
6. Product defects detected during the lifetime of the product are eliminated by the authorized service centers (ASC). During the warranty period, elimination of defects is free of charge with the presentation of the original certificate of guarantee and documents that confirm the fact and date of the contract of retail purchase. In the absence of such documents, warranty period is calculated from the date of manufacture of goods. It should be taken into account:
  - Setup and Installation (assembly, the connection, etc.) of the product described in the documentation attached to it, does not enter the scope of warranty OURSSON AG and can be performed by the user as well as the specialists of most authorized service centers on a paid basis.
  - Work upon maintenance of products (cleaning and lubricating the moving parts, replacement of consumables and supplies, etc.) are made on a paid basis.
7. OURSSON AG is not responsible for any damage directly or indirectly caused by their products to people, pets, property, if it occurred as a result of non-observance of the rules and conditions of use, storage, transportation or installation of the product, intentional or negligent actions of consumer or third parties.
8. Under no circumstances, OURSSON AG is not responsible for any special, incidental, indirect or consequential loss or damage, including but not limited to: lost profits, damages caused by interruptions in the commercial, industrial or other activities, arising from the use of or inability to use the product.
9. Due to continuous product improvement, design elements and some technical specifications are subject to change without prior notice from the manufacturer.

### Using the product when after the terms of use (lifetime):

1. Lifetime set by OURSSON AG for this product applies only when the product is used exclusively for personal, family or household needs, as well as the consumer observes the correct operation, storage and transportation of products. Under the condition of careful handling of the product and compliance with the rules of operation the actual life may exceed the lifetime set by OURSSON AG.
2. At the end of the product lifetime, you should contact an authorized service center for to conduct a preventive maintenance of the product and determine the suitability for further use. Work on conducting a preventive maintenance of the products is also made in service centers on paid basis.
3. OURSSON AG does not recommend the use of this product after the end of its lifetime without its preventive maintenance by the authorized service center, since in this case, the product can be dangerous to the life, health or property of the consumer.

### Product Recycling and Disposal

This appliance has been identified in accordance with the European directive 2002/96/EG on Waste Electrical and Electronic Equipment – WEEE. After the expiration of the lifetime, the product cannot be disposed with another household waste. Instead, it shall be deposited in the appropriate recycling collection point for electrical and electronic equipment for proper treatment and disposal in accordance with federal or local law. By disposing correctly this product, you will help to conserve natural resources and preventing the product from damaging the environment and human health. For more information on the collection point and recycling of this product, please contact your local municipal authorities or the enterprise for household waste disposal.



### Date of manufacture

Each product has a unique serial number in the form of alphanumeric row and is duplicated with a barcode that contains the following information: name of the product group, date of manufacture, serial number of the product.



Serial number is located on the rear of the product, on the package and the warranty card.

- ① The first two letters – correspondence to the product group (juice maker - JM).
- ② The first two digits – year of manufacture.
- ③ The second two digits – week of manufacture.
- ④ The last two digits – serial number of product.

To avoid misunderstandings, we highly recommend you to read carefully the instruction manual and the warranty obligations. Check the correctness of the warranty card. Warranty card is valid only if the following are correctly and clearly stated: model, serial number, date of purchase, clear stamps, buyer's signature. The serial number and the model of the device must be the same as in the warranty card. If these conditions are not fulfilled or the data specified in the warranty card was changed, the warranty card is invalid.



# oursson

If you have questions or problems with OURSSON AG products - please contact us by e-mail: [support@oursson.com](mailto:support@oursson.com)

This manual is under protection of international and EU copyright law. Any unauthorized use of the instructions, including copying, printing and distribution, but not limited to, involves the application of the guilty person to civil liability and criminal liability.

Contact information:

1. Manufacturer of goods - OURSSON AG (Orson AG), Rue du Grand-Chêne 5, 1003 Lausanne, Switzerland.
2. Certification information product available on the website [www.oursson.com](http://www.oursson.com).

OURSSON AG  
Made in China



## INSTRUCCIONES DE SEGURIDAD, Fig. A



### Símbolo de peligro

Recuerda al usuario el peligro de la alta tensión.



### Símbolo de advertencia

Recuerda al usuario la necesidad de seguir las instrucciones al pie de la letra.

Al usar aparatos eléctricos, es preciso tomar las siguientes precauciones:

- Use el dispositivo según se indica en el siguiente manual de instrucciones.
- Coloque el dispositivo sobre una superficie estable.
- Use únicamente los accesorios incluidos junto con el producto.
  - No permita que el cable eléctrico entre en contacto con el agua o ningún otro líquido para protegerse del riesgo de descarga eléctrica. Si por cualquier razón penetra agua en el aparato, póngase en contacto con un centro técnico autorizado OURSSON AG.
- Use una red de alimentación eléctrica de características adecuadas.
- No use el aparato en zonas en donde el aire pueda contener vapores de sustancias inflamables.
  - Nunca trate de abrir el aparato por su cuenta, ya que podría provocar una descarga eléctrica que podría averiar el aparato e invalidar la garantía del fabricante. Deje las tareas de mantenimiento y reparación únicamente en manos de los centros técnicos autorizados por la marca OURSSON.
- Cuando traslade el aparato de una zona caliente a una fría y viceversa, desempaquételo antes de usarlo y espere entre 1 y 2 horas antes de conectarlo.



- Para evitar las descargas eléctricas, evite sumergir el aparato o sus cables en agua.
- Tenga especial cuidado cuando use el aparato cerca de los niños.
- No toque las partes calientes del aparato, ya que podría sufrir lesiones.
- El cable de corriente es corto expresamente con el fin de evitar el riesgo de sufrir lesiones.
- No deje que el cable de corriente quede colgando sobre el borde afilado de una mesa o que entre en contacto con superficies calientes.
- No conecte este aparato a una red sobrecargada con otros aparatos, ya que podría causar que no funcionara correctamente.
- No instale el aparato cerca de cocinas y hornos eléctricos.
- Tras su uso, asegúrese de desconectar el aparato de la red eléctrica.
- Evite que el aparato sufra golpes, caídas, vibraciones y otros efectos mecánicos.
- Asegúrese de desconectar el aparato de la red eléctrica antes de limpiarlo o cambiar accesorios.
- No use el aparato en exteriores.
- Este aparato no está diseñado para su uso por personas discapacitadas física, sensorial o mentalmente (incluidos niños), o carentes de la experiencia y los conocimientos necesarios. Sólo pueden usar este dispositivo bajo la vigilancia de

una persona responsable de su seguridad encargada de su supervisión o adiestramiento acerca del uso de la máquina. No permita que los niños jueguen con el producto.

- Este producto está solo indicado para uso doméstico.
- Si el cable eléctrico presenta daños, deberá ser sustituido por un especialista de un centro técnico autorizado OURSSON AG para evitar cualquier peligro.
- Use únicamente los accesorios incluidos junto con el producto.
- No use limpiadores abrasivos y orgánicos tales como alcohol o gasolina para limpiar al aparato. Puede limpiar el aparato con una pequeña cantidad de detergente neutro.

## RECOMENDACIONES

- Lea atentamente el manual de instrucciones antes de usar este aparato. Conserve el manual tras su lectura para futuras consultas.
- Todas las ilustraciones contenidas en este manual son representaciones esquemáticas de objetos reales, que pueden diferir de las imágenes presentadas.
- Sujete el aparato por su base siempre que vaya a cambiarlo de sitio.
- Si el filtro ha sufrido daños, deje de usar el aparato y póngase en contacto con un servicio técnico autorizado de OURSSON AG.

El aparato cuenta con un cierre de seguridad. Si la tapa no está correctamente colocada en el vaso, el cierre especial de la tapa no encajará en la ranura del vaso y no será posible girar la tapa hacia la derecha. Asegúrese de que la tapa esté colocada correctamente.



No emplee la fuerza bruta sobre el aparato, ya que podría dañarlo.

## JUEGO DEL PRODUCTO

Unidad del motor .....	1 ud.
Tapa del vaso de zumo.....	1 ud.
Tornillo de presión .....	1 ud.
Filtro de malla.....	1 ud.
Cepillo giratorio.....	1 ud.
Vaso de zumo.....	1 ud.
Empujador.....	1 ud.
Cepillo de limpieza .....	1 ud.
Recipiente de zumo.....	1 ud.
Recipiente de pulpa.....	1 ud.
Manual de instrucciones.....	1 ud.

## ELEMENTOS DE DISEÑO, Fig. B

- 1 Tolva de alimentación
- 2 Tapa del vaso de zumo
- 3 Vaso de zumo
- 4 Boca para la pulpa
- 5 Recipiente de pulpa
- 6 Boca con tapa para el zumo
- 7 Unidad de motor
- 8 Recipiente de zumo
- 9 Cepillo giratorio
- 10 Filtro de malla
- 11 Tornillo de presión
- 12 Empujador
- 13 Cepillo de limpieza

## USO, Fig. C

Antes del primer uso, pase un paño suave y seco por el aparato. El resto de las piezas pueden lavarse con agua caliente y detergente. Antes de montar o desmontar el aparato y/o de retirar accesorios, asegúrese de que el aparato esté desenchufado. Consulte el orden de montaje, Fig. C-1.

### Paso 1, Fig. C-2

Tome el vaso de zumo y dele la vuelta. Inserte con firmeza la junta de silicona en el orificio de salida de la pulpa. La licuadora podría sufrir fugas si esta junta no se monta correctamente.

- 1 – Instalación de la junta
- 2 – Orificio de inserción
- 3 – Aspecto del vaso tras la instalación de la junta
- 4 – Junta de silicona

### Paso 2, Fig. C-3

Coloque el vaso de zumo sobre la unidad de motor de forma que las flechas del vaso y de la unidad del motor coincidan tal como se muestra en la imagen.

- 1 – Marcas

### Paso 3, Fig. C-4

Inserte el filtro de malla en el cepillo giratorio antes de colocar ambos elementos en el vaso. A continuación, coloque el cepillo giratorio con el filtro de malla en el interior del vaso de zumo de forma que las flechas del vaso y de la unidad del motor coincidan tal como se muestra en la imagen.

- 1 – Filtro de malla
- 2 – Cepillo giratorio
- 3 – Marcas

### Paso 4, Fig. C-5

Inserte el tornillo de presión en el centro del filtro de malla, empujándolo ligeramente hacia abajo y girándolo hasta que encaje en su sitio.

- 1 – Tornillo de presión
- 2 – Marcas

### Paso 5, Fig. C-6

Instale la tapa del vaso de forma que las marcas presentes en la tapa y en el vaso coincidan. A continuación, gire la tapa hacia la derecha para cerrarla.

- 1 – Tapa del vaso de zumo
- 2 – Vaso de zumo
- 3 – Cierre

Cuando realice el montaje, se recomienda para una mayor comodidad sujetar la tapa tal como se muestra en la Fig. C-7.

Deje abierta la tapa de la boca siempre que prepare zumo con ingredientes que generen una gran cantidad de espuma (Fig. B-6).

El asa del aparato tiene un botón de encendido/apagado.

Este botón cuenta con tres posiciones:

**ON:** enciende el aparato; **OFF:** apaga el aparato y detiene el motor; **REV:** invierte el sentido de giro; Fig. D.

### Paso 6, Fig. C-8

Cuando use un empujador, alinee las marcas del empujador y la tolva de alimentación tal como se muestra en la imagen.

- 1 – Empujador
- 2 – Marcas
- 3 – Tolva de alimentación

### Paso 7

Coloque el recipiente de pulpa y el recipiente de zumo bajo la boca correspondiente. Una vez montado el aparato, enchúfelo.

## FUNCIONAMIENTO

1. Monte el aparato siguiendo las indicaciones de la sección anterior.
2. Enchufe el aparato a una toma de corriente.
3. Encienda el aparato.
4. Con la ayuda del empujador, introduzca en la tolva de alimentación los ingredientes previamente lavados y, en caso necesario, pelados y troceados. **Es preciso retirar previamente las semillas de los frutos de semilla grande tales como ciruelas, albaricoques o melocotones antes de licuarlos.**
5. Una vez obtenido el zumo, apague y desenchufe el aparato.



Para evitar sobrecalentar el motor, no use este aparato durante más de 30 minutos sin pausa. Cada 30 minutos de uso continuo realice una pausa de 5 minutos para que el aparato se enfríe.



No use una cuchara ni ningún otro objeto extraño para retirar la pulpa de la boca para la pulpa, ya que podría dañar el aparato.



Para empujar los ingredientes por la tolva de alimentación use únicamente el empujador incluido junto con el aparato. Está terminantemente prohibido empujar los ingredientes con la mano, ya que podría lesionarse.

Los ingredientes deben cortarse en trozos pequeños. No llene el vaso en exceso. Use el empujador para empujar los ingredientes. El empujador le ayudará también a evitar que el zumo le salpique a través de la tolva de alimentación cuando empuje ingredientes jugosos. Cuando acabe de hacer zumo, cierre la tapa de la boca para evitar que gotee sobre la mesa.

**CONSEJO:** Se recomienda consumir los zumos frescos inmediatamente después de su preparación, ya que en poco tiempo se desnaturalizan y pierden sus propiedades y su atractivo.

**NOTA:** Para enjuagar el zumo sobrante contenido en la licuadora, vierta 1 litro de agua por la tolva de alimentación, sin desmontar el aparato, y lave el vaso contenido en la licuadora.

## RECOMENDACIONES DE PREPARACIÓN

- No vierta en el aparato ingredientes secos o duros tales como cereales integrales, frutos de semilla o corteza dura, ni tampoco hielo, ya que podría dañar las piezas de la licuadora.
- Puede usar judías o cereales siempre y cuando hayan estado en remojo durante la noche anterior y se hayan hervido.
- No use ingredientes que no contengan jugo (coco, caña de azúcar, cereales integrales, etc.).
- No use ingredientes que contengan una cantidad excesiva de aceite vegetal o de grasa animal. No use la licuadora para extraer el aceite de los ingredientes. Si el tornillo de presión entra en contacto con aceite vegetal o grasa animal, su rendimiento podría verse afectado y la licuadora podría sufrir daños.
- No vierta pulpa en la licuadora. El aparato podría apagarse o la tapa del vaso de zumo podría obstruirse.
- Tras licuar ingredientes con semillas pequeñas, deberá limpiar todas las piezas del aparato para retirar los restos de semillas.
- La cantidad de zumo depende de lo frescos y jugosos que sean los productos usados. Cuanto más frescas sean las frutas y verduras que emplee, más zumo obtendrá.

Características de los productos	Productos	Recomendaciones
Semillas duras	Albaricoques, melocotones, mangos, nectarinas, ciruelas, etc.	Es preciso retirar previamente la semilla de los frutos con semillas o semillas duras.
Con corteza dura o no comestible	Mangos, naranjas, piñas, sandías, melones, etc.	Limpie la corteza y retire las semillas.
Frutas congeladas (con semillas pequeñas o sin semillas)	Fresas, uva, moras, frambuesas, etc., congeladas.	Descongele completamente antes del uso.
Frutas y verduras blandas	Naranjas, tomates, etc.	Lave y, en caso necesario, pele las frutas y verduras, y retire las semillas grandes y los tallos. Corte en trozos lo bastante pequeños como para que pasen sin problema por la tolva de alimentación. Introduzca las verduras y frutas ya preparadas en la tolva de alimentación de forma gradual, sin llenar en exceso el vaso.
Frutas y verduras compactas	Zanahorias, patatas, remolachas, etc.	Las frutas y verduras compactas pueden aumentar la carga sobre el motor y provocar su parada. Córtelas en cubos de 2 x 2 x 2 cm. Si los productos no son muy frescos, remójelos en agua fría previamente. Para obtener la máxima cantidad de zumo use verduras y frutas frescas. Introduzca las verduras y frutas ya preparadas en la tolva de alimentación de forma gradual, y empujelas con el empujador.
Ingredientes con semillas pequeñas	Frambuesas, manzanas, peras, uva, etc.	Los productos de semilla pequeña deben verterse en la licuadora poco a poco y en trozo pequeño para evitar obstruir el filtro. En el caso de las bayas, verter una cucharada. Si los ingredientes están congelados (p. ej., frambuesas, fresas, etc.), deben descongelarse previamente. Antes de licuar uvas, deberá retirar todas las ramas, y en el caso de las granadas, pelar los frutos. El zumo de bayas obtenido tras la descongelación se vierte por la tolva de alimentación junto con las bayas descongeladas. Se recomienda diluir en agua el puré fino obtenido de frambuesas, grosellas, arándanos, etc., para obtener bebidas de la consistencia deseada. Prepare cócteles basados en puré de frutas, bebidas de frutas, siropes, postres, etc.
Ingredientes fibrosos	Apio, repollo, piña	Corte en tiras los ingredientes fibrosos tales como el apio, el repollo o la piña. En caso necesario, separe los tallos de las hojas. Corte los ingredientes con hojas en trozos pequeños. Para obtener los mejores resultados, recomendamos desmontar y lavar la licuadora periódicamente. Cuando licúe, alterne hojas con tallos. Si las hojas se quedan enredadas en el tornillo de presión, abra la tapa y retire las fibras, y siga licuando. Cuando licúe productos tales como la piña, deberá previamente pelar y cortar el corazón y luego partirlo en trozos pequeños. Tras preparar 500 ml de zumo de productos fibrosos, se recomienda desmontar y lavar la licuadora antes de seguir usándola.



## LIMPIEZA Y MANTENIMIENTO, Fig. E

1. Apague el aparato antes de desenchufarlo.



Retire toda la pulpa del vaso de la licuadora. Para facilitar la limpieza del aparato, vierta agua por la tolva de alimentación y ponga en marcha la licuadora durante 30 segundos.

2. Retire el empujador.

3. Retire la tapa del vaso, Fig. E-1

1-Tapa del vaso

2-Vaso de zumo

**NOTA:** Si la tapa está cerrada y no se abre, pulse REV, luego OFF y por último ON. Repita este proceso entre 2 y 3 veces. A continuación abra la tapa, pulse ligeramente sobre ella y gírela hacia la izquierda.

4. Retire con cuidado el vaso del aparato, Fig. E-2.



Limpie y lave la licuadora inmediatamente después de cada uso. Si el zumo o la pulpa que quedan en la licuadora se secan, el proceso de desmontaje y limpieza del aparato serán más complicados, además de dañar el aparato.

5. Retire todas las piezas del vaso, Fig. E-3.

6. Dé la vuelta al vaso y póngalo bajo el chorro de agua corriente. Retire la junta de silicona para limpiar la boca para pulpa, Fig. E-4-1.

7. El cepillo giratorio tiene insertos de silicona desmontables. En caso necesario, pueden retirarse y lavarse. Tras la limpieza coloque estos insertos de nuevo en la ranura. Para ello, inserte en primer lugar la parte inferior en la ranura que mira hacia abajo, y a continuación enderece, Fig. E-5.

8. Lave todos los componentes del aparato, excepto la unidad del motor, en agua caliente jabonosa, con la ayuda de un cepillo. Pase un paño suave y humedecido por la unidad del motor. Jamás sumerja la unidad del motor en agua, ya que existe riesgo de descarga eléctrica.



9. Tras la limpieza, seque concienzudamente todos los componentes del aparato y guárdelos en un lugar seco y limpio.



Está terminantemente prohibido lavar las piezas del aparato en un lavavajillas o secarlas en una secadora, ya que podría dañarlas.

## POSIBLES PROBLEMAS Y SUS SOLUCIONES

Problema	Soluciones
El aparato no funciona	<ul style="list-style-type: none"> <li>• Compruebe si el cable de corriente está enchufado. Si no lo está, enchufe el cable a una toma eléctrica.</li> <li>• Compruebe si el aparato está montado correctamente. Si no lo está, desmóntelo y vuélvalo a montar siguiendo las instrucciones.</li> <li>• Si el problema persiste, póngase en contacto con un centro de servicio técnico autorizado por OURSSON.</li> </ul>
Se obtiene poco zumo	<ul style="list-style-type: none"> <li>• Los diferentes ingredientes presentan diferentes contenidos de humedad.</li> <li>• Si los productos no son frescos, pierden su jugosidad. Deje los ingredientes sumergidos en agua durante 1 o 2 horas para que la recuperen.</li> <li>• Asegúrese de que la junta de silicona esté firme y correctamente instalada.</li> <li>• Si está usando ingredientes de semilla pequeña, tras unas pocas cargas su presencia puede reducir la cantidad de zumo. Para obtener los mejores resultados, desmonte la máquina entre preparaciones y retire las semillas acumuladas.</li> </ul>
Mucha pulpa en el zumo	<ul style="list-style-type: none"> <li>• Tras un uso continuado del aparato y en función de los ingredientes, el zumo podría contener mucha pulpa.</li> <li>• Para reducir la cantidad de pulpa en el zumo, desmonte el vaso de zumo y retire la pulpa de él más a menudo.</li> <li>• Un filtro o un tornillo dañados podrían afectar al rendimiento y la calidad del zumo. Se recomienda sustituirlos. La vida útil de cada pieza depende de la duración y del método de uso del aparato, así como de los ingredientes empleados.</li> <li>• Si la licuadora se sobrecarga con un volumen de ingredientes demasiado alto, podría experimentar paradas frecuentes y producir zumo con un gran porcentaje de pulpa. Introduzca los ingredientes poco a poco y en pequeñas cantidades.</li> </ul>
El aparato emite sonidos extraños durante el funcionamiento	<ul style="list-style-type: none"> <li>• Asegúrese de que todas las piezas estén montadas correctamente. Pruebe a desmontar la licuadora y montarla de nuevo, y compruebe si los sonidos persisten.</li> <li>• No ponga en funcionamiento la licuadora sin ingredientes o al menos líquidos en su interior.</li> <li>• De hacerlo, podría dañar el tornillo de presión.</li> <li>• Compruebe el tamaño de los trozos que desea licuar. Se recomienda cortar los ingredientes de gran tamaño en dados de 2×2×2 cm.</li> <li>• En función del tamaño o del tipo de los diversos ingredientes empleados, es posible que el aparato emita diferentes sonidos.</li> <li>• Es posible que el aparato haga ruidos al funcionar sobre una superficie inclinada o irregular. Colóquelo sobre una superficie plana y estable.</li> </ul>

La pulpa está muy húmeda	<ul style="list-style-type: none"> <li>Al principio del proceso de licuado, la pulpa puede estar húmeda.</li> <li>La pulpa recuperada puede estar húmeda si usa ingredientes pasados.</li> <li>Antes de licuar ingredientes que han estado almacenados en el frigorífico durante mucho tiempo, déjelos en remojo en agua limpia y potable entre 1 y 2 horas.</li> </ul>
Vibración del vaso	<ul style="list-style-type: none"> <li>Es normal que el vaso de zumo vibre un poco durante el funcionamiento del aparato. Esta vibración no se considera una anomalía.</li> </ul>
El aparato ha dejado de funcionar	<ul style="list-style-type: none"> <li>Asegúrese de que la cantidad de frutas y verduras no sea excesiva y de que el motor no se haya sobrecargado.</li> <li>Asegúrese de haber retirado de las frutas todas las semillas de gran tamaño.</li> <li>Apague el aparato y póngalo en modo REV durante 2-3 segundos. Vuelva a encender el aparato.</li> </ul>
La tapa del vaso no se abre correctamente	<ul style="list-style-type: none"> <li>Una vez finalizado el proceso de licuado, ponga el aparato en modo REV entre 2 y 5 segundos para facilitar su desmontaje y trate de girar la tapa hacia la izquierda aplicando más fuerza.</li> </ul>
Durante el funcionamiento del aparato, el tornillo de presión se detiene repentinamente	<ul style="list-style-type: none"> <li>En primer lugar, apague el aparato llevando el mando a la posición OFF. A continuación, llévelo a la posición REV y espere 2-3 segundos para retirar los ingredientes que bloquean el tornillo de presión. Luego encienda el aparato. En caso de que el aparato no funcione, desenchúfelo, desmóntelo y límpielo.</li> </ul>

Especificaciones		
Modelo	JM7002/JM7005	JM6001
Consumo energético (W)	max 240	max 240
Tensión nominal	220-240 V~ ; 50-60 Hz	220-240 V~; 50-60 Hz
Clase de protección	I	I
Requisitos de temperatura de almacenamiento y transporte*	-25 °C a +35 °C	-25 °C a +35 °C
Requisitos de temperatura de funcionamiento	+5 °C a +35 °C	+5 °C a +35 °C
Requisitos de humedad	15-75 %	15-75%
Dimensiones (Al×An×La), mm	480×240×210	483×250×183
Peso (kg)	7,3	7,34

\*Los productos deben almacenarse en lugares secos y ventilados, a temperaturas no superiores a 25°C.

## CERTIFICADO DEL PRODUCTO

Para obtener información sobre la certificación del producto, consulte <http://www.oursson.com> o solicite una copia al distribuidor.



Deje cualquier reparación de la licuadora en manos de un centro de servicio técnico autorizado por OURSSON AG.

## MANTENIMIENTO

La empresa OURSSON AG desea expresarle su gratitud por elegir uno de nuestros productos. Hemos hecho todo lo posible para que este electrodoméstico satisfaga sus necesidades y que la calidad cumpla con las mejores normativas a nivel mundial. Si su producto de la marca OURSSON necesita mantenimiento, póngase en contacto con uno de los centros de servicio autorizado (en lo sucesivo - ASC). Una lista completa de ASC y sus direcciones exactas puede encontrarse en el sitio web [www.oursson.com](http://www.oursson.com).

### Obligaciones de garantía OURSSON AG:

- Las obligaciones de garantía de OURSSON AG, proporcionadas por ASC OURSSON AG, se aplican sólo a los modelos diseñados por OURSSON AG para la producción o suministro y venta dentro del país donde se proporciona el servicio de garantía, adquirido en este país, certificación de cumplimiento con las normas de este país y también etiquetados con las marcas oficiales de conformidad.
- Las obligaciones de garantía de OURSSON AG operan en el marco de la ley sobre la protección de los derechos del consumidor y son reguladas por las leyes del país en el que se prestan, y sólo cuando el producto se utiliza exclusivamente para fines personales, familiares o domésticos. Las obligaciones de garantía de OURSSON AG no se aplicarán a usos de bienes para fines comerciales o en relación con la adquisición de bienes para satisfacer las necesidades de las empresas, instituciones y organizaciones.
- OURSSON AG establece para sus productos las siguientes condiciones de uso y períodos de garantía:

Nombre del producto	Términos de uso, meses	Período de garantía, meses
Hornos de microondas panificadoras, placas de inducción Robots de cocina, procesadores de cocina, hervidores eléctricos, parrillas eléctricas, batidoras de mano, batidoras de mano, picadoras de carne, licuadoras, tostadoras, termos, tostadores, exprimidores, vaporizadores, cafeteras, picadoras, congeladores, refrigeradores, cafeteras automáticas Básculas de cocina	60	24

- Las obligaciones de garantía de OURSSON AG no se aplicará a los siguientes productos, si su reemplazo se asume y no está conectado con el desmontaje de los productos:
  - Baterías.
  - Fundas, cintas, correas para el transporte, accesorios de montaje, herramientas, documentación incluida con el producto.
- La garantía no cubre defectos causados por las violaciones de las normas de uso del consumidor, almacenamiento o transporte de mercancías, acciones de terceros o causas de fuerza mayor, entre otras, los siguientes casos:

- Si el defecto es consecuencia de la manipulación descuidada, utilización para otros fines, violaciones de las condiciones y reglas de funcionamiento establecidas en el manual de instrucciones, incluyendo aquellas como resultado de la exposición a altas o bajas temperaturas, alta humedad o polvo, señales de que el aparato haya sido abierto o reparado por su cuenta, no cumplir con las normas locales de ajuste para redes eléctricas, penetración de líquidos, insectos u otros objetos extraños, sustancias dentro del dispositivo, así como un uso prolongado del producto en modos de funcionamiento extremos.
  - Si el defecto del producto fue el resultado de intentos no autorizados de probar el producto o realizar cualquier cambio en su diseño o en los programas de software, incluyendo la reparación o mantenimiento en los centros de servicio no autorizados.
  - Si el defecto del producto fue el resultado del uso de equipos, accesorios, repuestos, baterías no estándar y/o de baja calidad.
  - Si el defecto del producto está asociado con su uso en combinación con equipamiento adicional (accesorios) distinto del equipamiento adicional recomendado por OURSSON AG para su uso con este producto. OURSSON AG no se hace responsable por la calidad de los equipos adicionales (accesorios) fabricados por terceros, por la calidad de sus productos junto con dichos equipos, así como la calidad del trabajo de los equipos adicionales de OURSSON AG junto con los productos de otros fabricantes.
- Los defectos en el producto detectados durante la vida útil del mismo son eliminados por los centros de servicio autorizados (ASC). Durante el período de garantía, la eliminación de defectos es gratuita con la presentación del certificado de garantía original y los documentos que confirmen la realización y fecha del contrato de compra. En ausencia de tales documentos, el período de garantía se calcula desde la fecha de fabricación de los bienes. Se debe tener en cuenta:
    - La configuración e instalación (montaje, conexión, etc.) del producto se describe en la documentación adjunta, no entra en el ámbito de la garantía OURSSON AG y puede ser realizada por el usuario, así como los especialistas de centros de servicio autorizados bajo previa remuneración.
    - El trabajo de mantenimiento de los productos (limpieza y lubricación de las piezas móviles, reemplazo de consumibles y suministros, etc.) se realiza de forma remunerada.
  - OURSSON AG no es responsable por cualquier daño ocasionado directa o indirectamente por sus productos a personas, animales domésticos, propiedad, si éste se produce como resultado del incumplimiento de las normas y condiciones de uso, almacenamiento, transporte o instalación del producto, acciones intencionadas o negligentes del consumidor o de terceros.
  - En ningún caso, OURSSON AG será responsable de cualquier daño o pérdida especial, accidental, indirecta o consecuente, incluyendo entre otros: lucro cesante, daños causados por las interrupciones de las actividades comerciales, industriales o de otro tipo, derivadas del uso o incapacidad de usar el producto.

9. Debido a la mejora continua del producto, los elementos de diseño y algunas especificaciones técnicas están sujetos a cambios sin previo aviso por el fabricante.

#### Uso del producto después de los términos de uso (vida útil):

1. La vida útil establecida por OURSSON AG para este producto se aplica sólo cuando el producto se utiliza exclusivamente para las necesidades personales, familiares o domésticas, así como cuando el consumidor cumple con el correcto funcionamiento, almacenamiento y transporte de productos. Bajo la condición de manejo cuidadoso del producto y el cumplimiento de las reglas de operación de la vida real puede exceder la vida útil establecida por OURSSON AG.
2. Al final de la vida útil del producto, debe dirigirse a un centro de servicio autorizado para llevar a cabo un mantenimiento preventivo del producto y determinar la idoneidad para seguir utilizándolo. Los trabajos para llevar a cabo un mantenimiento preventivo de los productos también se realizan en los centros de servicio de forma remunerada.
3. OURSSON AG no recomienda el uso de este producto después del final de su vida útil sin su mantenimiento preventivo por el centro de servicio autorizado, puesto que en este caso, el producto puede ser peligroso para la vida, salud o propiedad del consumidor.

#### Reciclaje del producto y eliminación

El presente aparato incorpora las marcas prescritas por la directiva europea CE/2002/96 relativa a la retirada y el reciclaje de los aparatos eléctricos y electrónicos usados (WEEE). Después del vencimiento de la vida útil, el producto no puede eliminarse junto con otros residuos domésticos. En cambio, se depositarán en el punto de recogida de reciclaje apropiado para equipos eléctricos y electrónicos para el tratamiento adecuado y disposición conforme a la ley nacional o local.

Deschando correctamente este producto, usted ayudará a conservar los recursos naturales y evitar que el producto dañe el medio ambiente y la salud humana. Para obtener más



información sobre el punto de recogida y reciclaje de este producto, póngase en contacto con las autoridades municipales locales o la empresa de recolección de basura.

#### Fecha de fabricación

Cada producto tiene un número de serie único en forma de fila alfanumérica y se duplica con un código de barras que contiene la siguiente información: nombre del grupo de producto, fecha de fabricación, número de serie del producto.



El número de serie se encuentra en la parte posterior del producto, en el paquete y la tarjeta de garantía.

- 1 Las dos primeras letras corresponden al grupo de producto (juice maker - JM).
- 2 Los dos primeros dígitos – año de fabricación.
- 3 Los segundos dos dígitos – semana de fabricación.
- 4 Los dos últimos dígitos – número de serie del producto.

Para evitar malentendidos, le recomendamos que lea atentamente el manual de instrucciones y las obligaciones de la garantía. Verifique la corrección de la tarjeta de garantía. La tarjeta de garantía es válida únicamente si están indicados de forma clara y correcta los siguientes datos: modelo, número de serie, fecha de compra, sellos legibles, firma del comprador. El número de serie y el modelo del dispositivo deben coincidir con el de la tarjeta de garantía. Si estas condiciones no se cumplen o se modifican los datos especificados en la tarjeta de garantía, la tarjeta de garantía no es válida.



# oursson

Si tiene preguntas o problemas con los productos OURSSON AG - contacte con nosotros por correo electrónico: [support@oursson.com](mailto:support@oursson.com)

Este manual se encuentra bajo protección internacional y derecho de autor de la UE. Cualquier uso no autorizado de las instrucciones, incluyendo copia, impresión y distribución, entre otros, implica la aplicación a la persona culpable de la responsabilidad civil y penal.

Información de contacto:

1. Fabricante de productos - OURSSON AG (Orson AG), Rue du Grand-Chêne 5, 1003 Lausanne, Suiza.
2. Producto de información de certificación disponible en el sitio web [www.oursson.com](http://www.oursson.com).

OURSSON AG  
Fabricado en China



## CONSIGNES DE SÉCURITÉ, Fig. A



### Symbole de danger

Un rappel à l'utilisateur concernant la haute tension.



### Symbole d'avertissement

Un rappel à l'utilisateur concernant la nécessité du respect des consignes lors de l'utilisation de l'appareil.

Lors de l'utilisation des appareils électriques, l'utilisateur doit prendre les précautions suivantes :

- Utilisez l'appareil conformément au manuel d'instructions suivant.
- Installez l'appareil sur une surface stable.
- Utilisez uniquement les produits inclus dans la boîte.



- Ne mettez pas le cordon dans l'eau ou dans tout autre liquide afin d'éviter tout risque de choc électrique. Si pour une raison ou une autre, l'eau pénètre dans l'appareil, veuillez contacter un centre de service agréé (ASC) OURSSON AG.

- Pour l'alimentation en courant électrique, utilisez un réseau électrique possédant les caractéristiques adéquates.
- N'utilisez pas l'appareil dans des zones où l'air peut contenir des vapeurs de substances inflammables.
  - N'essayez jamais d'ouvrir l'appareil de vous-même – cela pourrait provoquer un choc électrique, un dysfonctionnement de l'appareil ou une annulation de la garantie du fabricant. Pour des opérations concernant la réparation et la maintenance, contactez les centres de services agréés destinés à la réparation des appareils portant la marque OURSSON.



- Lorsque l'appareil est déplacé d'un endroit froid à un endroit chaud et vice versa, retirez-le de son emballage avant l'utilisation et patientez 1 à 2 heures sans l'allumer.



- Pour éviter un choc électrique, ne trempez pas l'appareil ou les câbles dans l'eau.
- Soyez particulièrement prudent lors de l'utilisation de l'appareil à proximité des enfants.
- Ne touchez pas aux parties chaudes, car cela pourrait provoquer des blessures.
- Le cordon d'alimentation est spécialement conçu à une taille relativement courte afin d'éviter tout risque de blessure.
- Ne laissez pas le cordon pendre sur le bord coupant de la table ou en contact avec des surfaces chaudes.
- Ne branchez pas cet appareil à un réseau électrique surchargé par d'autres appareils : cela pourrait endommager le fonctionnement de votre appareil.
- N'installez pas l'appareil à proximité de cuisinières et de fours électriques et à gaz.
- Après utilisation, assurez-vous de débrancher l'appareil du réseau électrique.
- Protégez l'appareil contre les chocs, les chutes, les vibrations et autres effets mécaniques.
- Assurez-vous de débrancher l'appareil du réseau électrique avant d'effectuer le nettoyage ou le remplacement des accessoires.
- N'utilisez pas l'appareil à l'extérieur.
- L'utilisation de cet appareil est interdite aux personnes (notamment les enfants) dont les capacités physiques, sensorielles ou mentales sont réduites, ou n'ayant pas suffisamment d'expérience ou de

connaissances. Ces personnes ne peuvent utiliser l'appareil que sous la supervision d'une personne responsable de leur sécurité, ou après avoir été pris connaissance de manière d'utiliser l'appareil en toute sécurité. Ne laissez pas les enfants jouer avec l'appareil.

- Cet appareil est conçu uniquement pour un usage domestique.
- Si le cordon d'alimentation est endommagé, il doit être remplacé par un expert du centre de service agréé (ASC) OURSSON AG afin d'éviter tout danger.
- Utilisez uniquement les produits inclus dans la boîte.
- Lors du nettoyage de l'appareil, n'utilisez pas des agents abrasifs et des nettoyeurs organiques (alcool, essence, etc.). Lors du nettoyage de l'appareil, il est possible d'utiliser une petite quantité de détergent neutre.

## RECOMMANDATIONS

- Veuillez lire le manuel d'instructions avant d'utiliser l'appareil. Conservez ce manuel après lecture pour une utilisation ultérieure.
- Tous les schémas figurant dans ce manuel sont des représentations d'objets réels, qui peuvent être différentes des images réelles.
- Vous pouvez déplacer l'appareil en tenant sont support.
- Si le filtre a été endommagé, cessez d'utiliser l'appareil et contactez un centre de maintenance OURSSON AG agréé.



L'appareil est équipé d'un verrouillage de sécurité. Si le couvercle n'est pas bien installé sur le verre et que le verrou spécial du couvercle ne s'insère pas dans la rainure du verre, il n'est pas possible de faire tourner le couvercle dans le sens horaire. Assurez-vous que le capot est bien installé.



Ne faites pas usage de la force car cela pourrait endommager l'appareil. Ce dommage sera alors sous la responsabilité de l'utilisateur.

## COMPOSITION DU PRODUIT

Moteur .....	1 pce
Couvercle du verre.....	1 pce.
Vis de pression .....	1 pce
Filtre à treillis .....	1 pce.
Brosse rotative.....	1 pce.
Verre à jus .....	1 pce.
Poussoir.....	1 pce.
Brosse de nettoyage.....	1 pce.
Récipient à jus.....	1 pce.
Récipient à pulpe.....	1 pce.
Manuel d'instructions.....	1 pce.

## ÉLÉMENTS DE CONCEPTION, Fig. B

- ① Goulotte d'alimentation
- ② Couvercle du verre à jus
- ③ Verre à jus
- ④ Goulotte pour la pulpe
- ⑤ Récipient à pulpe
- ⑥ Goulotte à couvercle pour le jus
- ⑦ Moteur
- ⑧ Récipient à jus
- ⑨ Brosse rotative
- ⑩ Filtre à treillis
- ⑪ Vis de pression
- ⑫ Pousoir
- ⑬ Brosse de nettoyage

## UTILISATION, Fig. C

**Avant d'utiliser l'appareil pour la première fois,** nettoyez-le à l'aide d'un chiffon sec et doux. **Lavez le reste des pièces à l'eau chaude** et au détergent. **Avant le montage, le démontage et de l'appareil et/ou le retrait des accessoires, assurez-vous qu'il est débranché. Ordre d'assemblage,** Image. C-1.

### Étape 1, Image C-2

Prenez le verre à jus et abaissez-le. Insérez fermement le joint en silicone dans l'orifice de sortie de la pulpe. Le presse fruits peut présenter des fuites s'il n'a pas été correctement assemblé.

- 1 – Installation du joint
- 2 – Orifice d'insertion
- 3 – Aspect du verre après installation du joint
- 4 – Joint en silicone

### Étape 2, Image C-3

Installez le verre à jus sur le moteur de sorte à combiner la flèche du verre et celle du moteur tel qu'indiqué à l'image.

- 1 – Marques

### Étape 3, Image C-4

Installez le filtre à treillis dans la brosse rotative, avant d'installer l'ensemble dans le verre. Installez ensuite la brosse rotative et le filtre à treillis dans le verre à jus de sorte à faire correspondre les marques figurant sur le filtre à treillis avec celles figurant sur le verre, tel qu'indiqué à l'image.

- 1 – Filtre à treillis
- 2 – Brosse rotative
- 3 – Marques

### Étape 4, Image C-5

Insérez la vis de pression au centre du filtre à treillis, en la poussant légèrement vers le bas et en la faisant tourner jusqu'à la butée.

- 1 – Vis de pression
- 2 – Marques

### Étape 5, Image C-6

Installez le couvercle du verre de sorte à faire correspondre les marques du couvercle avec celles du verre. Faites ensuite tourner le couvercle dans le sens horaire pour le verrouiller.

- 1 – Couvercle du verre à jus
- 2 – Verre à jus
- 3 – Verrou

Au moment de l'assemblage, pour plus de commodité, il est recommandé de tenir le couvercle tel qu'indiqué à l'image. C-7.

Laissez toujours le couvercle de la goulotte ouvert lorsque vous extrayez le jus à partir d'ingrédients hautement mousseux. Image. B-6.

La poignée de l'appareil est pourvue d'un bouton d'alimentation.

Ce bouton d'alimentation comporte trois positions : **ON (MARCHÉ)** – qui permet de mettre l'appareil en marche ; **OFF (ARRÊT)** – qui permet d'arrêter l'appareil et d'arrêter le moteur ; **REV (INVERSE)** – fonctionnellement à rebours, Image. D.

### Étape 6, Image C-8

Lorsque vous utilisez un pousoir, faites correspondre ses marques avec celles de la goulotte d'alimentation tel qu'indiqué à l'image.

- 1 – Pousoir
- 2 – Marques
- 3 – Goulotte d'alimentation

### Étape 7

Placez le récipient à pulpe et celui à jus sous la goulotte correspondante. Après avoir assemblé l'appareil, branchez-le.

## ORDRE D'UTILISATION

1. Assemblez l'appareil tel que décrit dans la section précédente.
2. Branchez l'appareil dans une prise électrique.
3. Mettez l'appareil sous tension.
4. À l'aide du pousoir, placez les ingrédients que vous aurez au préalable lavés, et si nécessaire pelés et découpés dans la goulotte d'alimentation. **Pour les fruits à gros pépins tels que la prune, l'abricot ou la pêche, retirez d'abord leurs graines avant d'en extraire le jus.**
5. Après avoir extrait du jus avec l'appareil, arrêtez-le et débranchez-le.



Pour éviter la surchauffe du moteur, n'utilisez pas cet appareil pendant plus de 30 minutes sans interruption. Pour toutes les 30 minutes, prenez 5 minutes de pause pour laisser refroidir l'appareil.



N'utilisez pas de cuillère ni d'autres objets étrangers pour retirer la pulpe de la goulotte à pulpe, au risque d'endommager l'appareil.



Pour pousser les ingrédients dans la goulotte d'alimentation, utilisez exclusivement le pousoir, qui est joint à l'appareil. Il est strictement interdit de pousser les ingrédients à l'aide des mains, car cela présente un risque de blessure.

Les ingrédients doivent être placés en petites portions afin de ne pas trop remplir le verre. Utilisez le pousoir pour pousser les ingrédients. En outre, le pousoir permet d'éviter de faire des éclaboussures de jus de la goulotte d'alimentation lors du pressage de produits juteux.

À la fin de l'extraction du jus, fermez le couvercle de la goulotte afin d'éviter que les résidus de jus ne tombent sur la table.

**ASTUCE :** Il est recommandé de boire des jus frais immédiatement après leur préparation, car après un certain temps, ils commencent à s'écailler et à perdre des propriétés utiles et leur attrait.

**REMARQUE :** Pour rincer le presse-fruits afin d'évacuer les résidus du jus précédent, versez 1 litre d'eau dans la goulotte d'alimentation, sans désassembler l'appareil, et lavez le verre à l'intérieur du presse-fruits fonctionnel.

## RECOMMANDATIONS DE PRÉPARATION

1. N'introduisez pas dans l'appareil des ingrédients séchés ou durs tels que des grains entiers, des fruits à pépins ou noyaux durs, à peau épaisse ou de la glace. Les composants du presse-fruits peuvent en être endommagés.
  2. Les grains ou pépins peuvent être introduits dans l'appareil s'ils ont été au préalable trempés durant la nuit et placés à bouillir.
  3. Ne pressez pas des produits non juteux (noix de coco, morceaux de sucre, grains entiers, etc.).
  4. N'utilisez pas d'ingrédients contenant trop d'huile végétale ou de graisse animale. N'utilisez pas le presse-fruits pour l'extraction d'huile des ingrédients.
- De l'huile végétale ou de la graisse animale tombant sur la vis de pression peut en réduire la performance et endommager les composants du presse-fruits.
5. Ne chargez pas de pulpe dans le presse-fruits. Cela peut entraîner l'arrêt de l'appareil ou le verrouillage du couvercle du verre à jus.
  6. Après l'extraction de jus d'ingrédients à petits pépins, vous devez nettoyer tous les composants de l'appareil afin d'en retirer les résidus de pépins.
  7. La quantité de jus dépend de la fraîcheur et de la teneur en jus des produits. Plus les légumes ou fruits sont frais, plus il est possible d'en extraire du jus.

Caractéristique des produits	Produits	Recommandations
Noyaux durs	Abricots, pêches, mangues, nectarines, prunes, etc.	Les produits à noyaux ou à noyaux durs doivent être dénoyautés.
Peau dure ou incommestible	Mangues, oranges, ananas, pastèques, melons etc.	Nettoyez la peau et retirez les noyaux ou les pépins
Fruits congelés (avec ou sans pépins)	Fraises, grains de raisin, myrtilles, framboises congelé(e)s, etc.	Laissez complètement dégivrer avant de les introduire.
Fruits et légumes charnus	Oranges, tomates, etc.	Lavez, et si nécessaire, pelez les fruits et les légumes, et retirez-en les gros pépins et les tiges. Découpez-les en morceaux facilement insérable dans la goulotte d'alimentation. Introduisez les légumes et les fruits préparés dans la goulotte d'alimentation de façon graduelle. Ne remplissez pas trop le verre.
Fruits et légumes durs	Carottes, patates, betteraves, etc.	Les fruits et les légumes durs peuvent induire une charge supplémentaire sur le moteur et le forcer à s'arrêter. Découpez-les donc en dés de 2 x 2 x 2 cm. Si les produits ne sont pas très frais, trempez-les au préalable dans de l'eau fraîche. Pour obtenir plus de jus, utilisez des fruits frais et juteux. Introduisez les légumes et les fruits préparés dans la goulotte d'alimentation de façon graduelle. Utilisez le poussoir.
Ingrédients à petits noyaux ou pépins	Framboises, pommes, poires, grains de raisin, etc.	Les produits à petits noyaux ou pépins doivent être chargés dans le presse-fruits doucement et en petites portions afin d'éviter le colmatage du filtre. S'il s'agit de baies, utilisez une cuillère à table. Si les ingrédients sont congelés (framboises fraises, par exemple), ils doivent se dégivrer. Avant de presser les grains de raisin, vous devez d'abord retirer toutes les branches ; et pour ce qui est des grenades, retirez-leur la peau. Le jus de baie obtenu après le dégivrage est introduit dans a goulotte d'alimentation avec les baies dégivrées. La purée épaisse obtenue des baies telles que les framboises, les groseilles, les canneberges, etc., doivent être diluées avec de l'eau afin d'obtenir des boissons à bonne consistance. Préparation de cocktails à base de purées de fruits, de boissons fruitées, de sirops, de desserts, etc.
Ingrédients à fibres	Céleri, choux, ananas	Les ingrédients fibreux tels que le céleri, le chou, l'ananas, etc. ; peuvent être coupés en tranches. Si nécessaire, séparez les tiges des feuilles. Chargez les ingrédients en feuilles en petites portions. Pour un meilleur résultat, il est recommandé de désassembler régulièrement le presse-fruits et de le nettoyer. Lors de l'extraction de jus, faites alterner les feuilles et les tiges. Si les feuilles s'accrochent à la vis de pression, ouvrez le couvercle et retirez la fibre accrochée, puis poursuivez. Lors de l'extraction de jus de produits tels que l'ananas, vous devez d'abord les peler et en retirer les noyaux, puis les découper en petits morceaux. Après avoir préparé 500 ml de jus des produits à fibres, il est recommandé de désassembler et de laver le presse-fruits, avant de poursuivre l'extraction.

## NETTOYAGE ET ENTRETIEN, Fig. E

1. Arrêtez l'appareil avant de le débrancher.



Retirez tout résidu de pulpe du verre du presse-fruits. Afin de plus facilement nettoyer l'appareil, versez de l'eau dans la goulotte d'alimentation et mettez en marche le presse-fruits pour 30 secondes.

2. Retirez le poussoir.

3. Retirez le couvercle du verre, tel qu'indiqué à l'image.

E-1

1-Couvercle du verre

2-Verre à jus

**REMARQUE :** Si le couvercle est verrouillé et ne s'ouvre pas, appuyez sur REV, OFF, puis sur ON. Répétez la manœuvre 2 ou 3 fois. Puis ouvrez le couvercle, appuyez légèrement dessus, et faites-le tourner dans le sens horaire.

4. Retirez soigneusement le verre de l'appareil tel qu'indiqué à l'image. E-2.



Après chaque utilisation, nettoyez et lavez immédiatement le presse-fruits. Les résidus de jus ou de pulpe ayant séché sur l'appareil rendent le désassemblage et le nettoyage difficiles. Ils peuvent également endommager l'appareil.

5. Retirez toutes les pièces du verre, tel qu'indiqué à l'image. E-3.

6. Abaissez le verre et placez-le sous eau courante. Retirez le joint en silicone afin de nettoyer la goulotte à pulpe, tel qu'indiqué à l'image. E-4-1.

7. La brosse rotative comporte des inserts en silicone. Ils sont amovibles. Si nécessaire, il peuvent être retirés et lavés. Après avoir nettoyé les inserts, remettez-les à leur place dans leur recoin. Pour ce faire, insérez d'abord dans la fente la partie inférieure orientée vers le bas, tel qu'indiqué à l'image. E-5.

8. Lavez tous les composants de l'appareil, à l'exception du moteur, dans de l'eau chaude, et à l'aide d'une brosse. Essuyez le moteur à l'aide d'un chiffon humide. N'immergez jamais le moteur dans de l'eau en raison du risque de choc électrique.

9. Après le nettoyage, faites complètement sécher tous les composants de l'appareil et entreposez-les dans un endroit sec et propre.



Il est strictement interdit de nettoyer les composants de l'appareil au lave-vaisselle ou de les passer au séchoir, en raison du risque d'endommager l'appareil.

## PROBLÈMES ET SOLUTIONS PROBABLES

Problème	Solutions
L'appareil ne fonctionne pas.	<ul style="list-style-type: none"> <li>• Vérifiez si le cordon d'alimentation est connecté à la prise. Si l'appareil n'est pas alimenté, branchez-le à la prise.</li> <li>• Vérifiez si l'appareil est assemblé correctement. Sinon, désassemblez et réassemblez-le suivant les instructions.</li> <li>• Si le problème persiste, contactez un centre de maintenance OURSSON agréé.</li> </ul>
Jus en petite quantité	<ul style="list-style-type: none"> <li>• Chaque ingrédient possède une teneur en jus spécifique.</li> <li>• Si les produits ne sont pas frais, ils perdent leur teneur en jus. Trempez les ingrédients dans de l'eau pendant 1 à 2 heures pour les rafraîchir.</li> <li>• Vérifiez que le joint en silicone est correctement et fermement installé.</li> <li>• Si vous utilisez des ingrédients à menus pépins, après quelques chargements, ces menus pépins peuvent réduire la quantité de jus. Pour un meilleur résultat, entre les préparations, désassemblez l'appareil et débarrassez-le des menus pépins.</li> </ul>
Beaucoup de pulpe dans le jus	<ul style="list-style-type: none"> <li>• En raison d'une extraction prolongée de jus, et en fonction des caractéristiques de l'ingrédient utilisé, il peut y avoir beaucoup de pulpe dans le jus.</li> <li>• Pour réduire la pulpe dans le jus, détachez le verre à jus et retirez-en la pulpe régulièrement.</li> <li>• Un filtre ou une vis endommagés peuvent affecter le rendement de l'appareil et la qualité du jus. Il est, dans ce cas, recommandé de les remplacer. La durée de vie de chaque composant dépend de l'utilisation de l'appareil et des ingrédients à presser.</li> <li>• L'introduction simultanée de portions trop importantes d'ingrédients dans le presse-fruits peut entraîner des arrêts fréquents et donner du jus avec beaucoup de pulpe. Introduisez doucement les ingrédients et en petites portions.</li> </ul>
Perception de sons étranges lorsque l'appareil est en marche.	<ul style="list-style-type: none"> <li>• Assurez-vous que tous les composants sont correctement assemblés. Essayez de désassembler et de réassembler le presse-fruit, puis écoutez le son qu'il émet.</li> <li>• Ne faites pas tourner le presse-fruits sans ingrédients, ni liquide au moins à l'intérieur. Faire tourner le presse-fruits à vide peut endommager la vis de pression.</li> <li>• Vérifiez les dimensions des produits à presser. Il est recommandé de découper les ingrédients de grande taille en petits morceaux de 2x2x2 cm.</li> <li>• Le bruit perçu dépend du type et de la taille des ingrédients.</li> <li>• Un bruit étrange peut être perçu lorsque l'appareil fonctionne sur des surfaces irrégulières ou inclinées. Placez-le sur une surface plane et stable</li> </ul>



Pulpe très humide	<ul style="list-style-type: none"> <li>• Au début du processus de pressage, la pulpe peut être humide.</li> <li>• La pulpe obtenue peut être humide si vous utilisez des ingrédients avariés.</li> <li>• Avant d'extraire du jus des ingrédients longtemps conservés dans le réfrigérateur, trempez-les dans de l'eau potable pendant 1 à 2 heures.</li> </ul>
Vibration du verre	<ul style="list-style-type: none"> <li>• Une légère vibration du verre à jus est admise pendant le fonctionnement de l'appareil. Elle ne saurait être considérée comme un dysfonctionnement.</li> </ul>
L'appareil a cessé de fonctionner	<ul style="list-style-type: none"> <li>• Assurez-vous que la quantité de fruit et de légumes introduits n'est pas trop importante et que le moteur n'est pas surchargé.</li> <li>• Assurez-vous que tous les gros pépins ont été retirés des fruits.</li> <li>• Arrêtez l'appareil et faites-le basculer au mode REV (Fonctionnement inverse) pendant 2 à 3 secondes. Mettez à nouveau l'appareil sous tension.</li> </ul>
Le couvercle du verre ne s'ouvre pas correctement.	<ul style="list-style-type: none"> <li>• à la fin de l'extraction de jus, faites basculer l'appareil au mode REV (fonctionnement inverse) pendant 2 à 5 secondes pour pouvoir facilement désassembler le couvercle et utiliser plus de puissance pour le faire tourner dans le sens antihoraire.</li> </ul>
Arrêt brusque de la vis de pression pendant le fonctionnement de l'appareil	<ul style="list-style-type: none"> <li>• Arrêtez d'abord l'appareil en plaçant le commutateur principal en position neutre. Placez ensuite le commutateur en position REV et maintenez-l'y pendant 2 à 3 secondes, afin de retirer les ingrédients qui bloquent la vis de pression. Remettez enfin l'appareil en marche. Si cette procédure ne résout pas le problème, débranchez l'appareil; désassemblez et nettoyez-le.</li> </ul>

Caractéristiques techniques		
Modèle	JM7002/JM7005	JM6001
Consommation d'énergie, W	max 240	max 240
Tension nominale	220-240 V~ ; 50-60 Hz	220-240 V~; 50-60 Hz
Classe de protection	I	I
Exigences de température pour le stockage et le transport*	-25 °C à +35 °C	-25 °C à +35 °C
Température de fonctionnement requise	+5 °C à +35 °C	+5 °C à +35 °C
Conditions d'humidité	De 15 à 75 %	15-75%
Dimensions (H×L×L), mm	480×240×210	483×250×183
Poids, kg	7,3	7,34

\*Les produits doivent être stockés dans des entrepôts secs et aérés à des températures inférieures à 25°C.

## CERTIFICATION DU PRODUIT

Pour plus d'informations sur la certification de l'appareil, rendez-vous à l'adresse <http://www.oursson.com> ou demandez une copie à votre distributeur.



Les réparations du presse-fruits doivent être effectuées exclusivement par un technicien qualifiée dans un centre d'entretien OURSSON.AG agréé.

## ENTRETIEN

L'entreprise OURSSON AG vous remercie grandement d'avoir choisi ses produits. Elle a pris toutes les mesures nécessaires pour que ces produits répondent à vos besoins, et que leur qualité corresponde aux meilleures normes internationales. Si votre appareil de marque OURSSON doit être entretenu, veuillez contacter l'un des centres de service agréés (ci-après désigné ASC). Une liste complète des ASC et leurs adresses complètes est disponible à l'adresse [www.oursson.com](http://www.oursson.com).

### Obligations de garantie OURSSON AG :

1. Les obligations de garantie OURSSON AG, les ASC OURSSON AG ne s'appliquent qu'aux modèles conçus par OURSSON AG pour la production ou la fourniture et la vente dans le pays de fourniture du service de garantie, acheté dans ce pays, certifié conforme aux normes en vigueur dans ce pays et estampillé du symbole officiel de la garantie.
2. Les obligations de garantie OURSSON AG sont incluses dans la loi relative à la protection des droits des consommateurs et sont régies par les lois du pays dans lequel elles sont offertes, et exclusivement lorsque l'appareil est utilisé dans un cadre personnel, familial ou domestique. Les obligations de garantie OURSSON AG ne s'appliquent pas lorsque cet appareil est utilisé à des fins commerciales ou lorsqu'il est acheté pour répondre aux besoins d'entreprises, d'institutions ou d'organismes.
3. OURSSON AG offre pour ses produits les termes d'utilisation et les durées de garantie ci-après :

Nom du produit	Durée de vie, mois	Durée de la garantie, mois
Fours à micro-ondes machines à pain, foyers à induction Multiculseurs, processeurs de cuisine, bouilloires électriques, grils électriques, mixeurs manuels, batteurs à main, hachoirs à viande, mixeurs, grille-pains, bouteilles isothermes à pompe, grille-pains, centrifugeuses, cafetières, hachoirs, congélateurs, réfrigérateurs, cafetières automatiques Équipements de cuisine	60	24

4. Les obligations de garantie OURSSON AG ne s'appliquent pas aux produits suivants, lorsqu'ils sont supposés avoir été remplacés sans suivre le processus de démontage de l'appareil :
  - Les batteries.
  - Les boîtiers, les courroies, les cordes servant au transport, les accessoires de montage, les outils, la documentation jointe à l'appareil.
5. La garantie ne couvre pas les pannes survenues lorsque cet appareil n'a pas été utilisé, entreposé ou transporté conformément aux consignes, celles causées par des actions de tiers ou des cas de force majeure, y compris, entre autres, les cas suivants :
  - Si la panne est le résultat d'une négligence, ou

d'une utilisation à d'autres fins que celles prévues, du non-respect des conditions et des consignes d'utilisation présentées dans le mode d'emploi, y compris lorsqu'il est exposé à de hautes ou basses températures, à des taux d'humidité et de poussière élevés, lorsqu'il existe des indices prouvant qu'il a été ouvert indépendamment et/ou n'a pas été réparé par un technicien, en cas de mauvaise connexion au réseau électrique, l'introduction de liquides, d'insectes ou d'autres substances et corps étrangers dans l'appareil, ainsi que l'utilisation à long terme de l'appareil à des modes de fonctionnement extrêmes.

- Si la panne résulte de tentatives non autorisées d'essais sur l'appareil ou d'une modification de quelque façon de sa conception ou son programme logiciel, y compris l'exécution de tâches de réparation et de maintenance dans des centres de service non agréés.
  - Si la panne résulte de l'utilisation d'accessoires, de pièces de rechange et de batteries de mauvaise qualité ou ne répondant pas aux normes.
  - Si la panne est liée à l'utilisation de l'appareil en association avec des équipements supplémentaires (accessoires) autres que ceux recommandés par OURSSON AG. OURSSON AG décline toute responsabilité pour la qualité des équipements supplémentaires (accessoires) fabriqués par des tiers, pour la performance de l'appareil lorsqu'il est associé auxdits équipements supplémentaires, ainsi que pour la performance des équipements d'OURSSON AG lorsqu'ils sont associés à des accessoires fabriqués par des tiers.
6. Les défauts de fabrication détectés pendant la durée de vie de l'appareil sont réparés par les services de service agréés (ASC). Durant la période de garantie, la réparation des pannes est gratuite sous réserve de la présentation du certificat original de garantie et des documents confirmant l'achat au détail et sa date. En l'absence desdits documents, la période de garantie se calcule à partir de la date de fabrication de l'appareil. Les aspects suivants doivent être pris en compte :
    - Le montage et l'installation (assemblage, connexion, etc.) de l'appareil tels que décrits dans la documentation jointe, n'entrent pas dans le champ d'application de la garantie OURSSON AG et peuvent être réalisés par l'utilisateur tout comme par des spécialistes de la plupart des centres de service moyennant des frais.
    - L'entretien des appareils (le nettoyage et la lubrification des pièces mobiles, le remplacement des consommables et fournitures, etc.) est effectué à titre onéreux.
  7. OURSSON AG ne peut être tenu responsable, directement ou indirectement, de tout dommage causé par ses produits sur des personnes, des animaux de compagnie ou des biens, lorsqu'il résulte du non-respect des consignes et des conditions d'utilisation, d'entreposage, de transport et d'installation de l'appareil, d'actions malveillantes ou de négligence de la part de l'utilisateur ou d'un tiers.
  8. OURSSON AG n'est en aucun cas responsable des pertes ou dommages particuliers, accessoires, indirects ou directs, y compris, entre autres, les pertes en bénéfices, les dommages causés par une interruption

dans des activités commerciales, industrielles ou d'un autre ordre, lié à la capacité ou à l'incapacité d'utiliser l'appareil.

9. En raison des améliorations continues de l'appareil, certains éléments spécifiques aux modèles et certaines caractéristiques techniques sont susceptibles de modifications sans préavis de la part du fabricant.

#### L'utilisation de l'appareil après le terme de sa durée de vie :

1. La durée de vie établie par OURSSON AG pour ce produit s'applique exclusivement lorsqu'il est utilisé dans un cadre personnel, familial ou domestique, et lorsque l'utilisateur respecte strictement les consignes d'utilisation, d'entreposage et de transport de cet appareil. La durée de vie réelle de l'appareil peut dépasser celle établie par OURSSON AG lorsque l'appareil est soigneusement conservé et utilisé dans le strict respect des consignes d'utilisation.
2. Au terme de la durée de vie de l'appareil, vous devez contacter un centre de service agréé pour un entretien préventif afin de déterminer s'il peut encore être utilisé. L'entretien préventif dans les centres de service agréés est également effectué à titre onéreux.
3. OURSSON AG ne recommande pas d'utiliser l'appareil après le terme de sa durée de vie sans qu'il n'ait bénéficié d'un entretien préventif de la part d'un centre de service agréé, car, dans ces conditions, l'appareil peut s'avérer dangereux pour la vie, la santé et les biens de son utilisateur.

#### Recyclage et mise au rebut de l'appareil

Cet appareil a été labélisé en conformité avec la directive communautaire européenne 2002/96/CE visant les appareils électriques et électroniques usagés (waste electrical and electronic equipment – WEEE). Après le terme de sa durée de vie, l'appareil ne doit pas être mis au rebut avec les autres déchets domestiques. Il doit plutôt être déposé dans un point de collecte de déchets recyclables approprié pour les équipements électriques et électroniques pour qu'ils soient correctement traités et mis au rebut conformément aux lois fédérales ou locales. En mettant correctement au rebut cet appareil, vous contribuez à la préservation des ressources naturelles et vous



empêchez qu'il ne nuise à l'environnement et à la santé des individus. Pour plus d'informations sur les points de collecte et de recyclage de cet appareil, contactez vos autorités municipales ou l'entreprise de traitement des ordures ménagères de votre localité.

#### Date de fabrication

Chaque produit possède un numéro de série unique sous la forme d'une rangée alphanumérique dupliquée par un code barre contenant les informations suivantes : nom du groupe de produits, date de fabrication, numéro de série.



Le numéro de série est inscrit à l'arrière de l'appareil, sur l'emballage et sur la carte de garantie.

- ① Les deux premières lettres correspondent au groupe de produits (juice maker - JM).
- ② Les deux premiers chiffres – année de fabrication.
- ③ Les deux seconds chiffres – semaine de fabrication.
- ④ Les deux derniers chiffres – numéro de série de l'appareil.

Afin d'éviter une compréhension erronée, OURSSON AG vous recommande vivement de lire attentivement le mode d'emploi et les obligations de garantie. Vérifiez l'exactitude de la carte de garantie. La carte de garantie n'est valable que lorsque les éléments suivants sont clairement mentionnés : le modèle, le numéro de série, la date d'achat, un cachet visible, la signature de l'acheteur. Le numéro de série et le modèle de l'appareil doivent être identiques à ceux inscrits sur la carte de garantie. Le non-respect de ces conditions ou la modification des informations inscrites sur la carte de garantie annule la garantie.



# oursson

Si vous avez des questions à poser ou si vous rencontrez des problèmes avec l'utilisation des produits OURSSON AG - veuillez nous écrire à l'adresse: [support@oursson.com](mailto:support@oursson.com)

Ce manuel est protégé par la législation internationale et européenne du droit d'auteur. Toute utilisation non autorisée de ce mode d'emploi, y compris la copie, l'impression et la distribution, entre autres, expose son auteur à des poursuites civiles et pénales.

Contact :

1. Fabricant - OURSSON AG (Orson AG), Rue du Grand-Chêne 5, 1003 Lausanne, Suisse.
2. Les informations sur la certification de l'appareil sont disponibles sur le site [www.oursson.com](http://www.oursson.com).

OURSSON AG  
Fabriqué en Chine



## ISTRUZIONI DI SICUREZZA, Fig. A



### Simbolo di pericolo

Un promemoria per l'utente relativo all'alta tensione.



### Simbolo di allarme

Un promemoria per l'utente sulla necessità di operare esattamente secondo le istruzioni.

Quando si utilizzano elettrodomestici, adottare le seguenti precauzioni:

- Utilizzare il dispositivo come indicato nel seguente manuale d'istruzioni.
- Installare il dispositivo su una superficie stabile.
- Utilizzare solo gli strumenti inclusi nel set di prodotti.



Non immergere il cavo in acqua o in altri liquidi, per evitare il rischio di scossa elettrica. Se per qualsiasi ragione dovesse entrare dell'acqua all'interno dell'unità, contattare un centro di assistenza autorizzato (ASC) OURSSON AG.

- Per l'alimentazione, utilizzare solo una rete elettrica con le caratteristiche adeguate.
- Non utilizzare il dispositivo in aree in cui l'aria può contenere vapori di sostanze infiammabili.
  - Non tentare mai di aprire il dispositivo autonomamente, ciò potrebbe causare una scossa elettrica, un malfunzionamento del prodotto e invalidare la garanzia del produttore. Per riparazioni e manutenzione, contattare solo i centri di assistenza OURSSON autorizzati alla riparazione dei prodotti.
- Quando si sposta l'apparecchio da un luogo freddo ad uno caldo e viceversa, disimballarlo prima dell'uso e attendere 1-2 ore prima dell'accensione.



Per evitare scosse elettriche, non immergere l'intero prodotto o i cavi in acqua.

- Prestare particolare attenzione e cautela quando si utilizza il dispositivo vicino a bambini.
- Non toccare parti calde, poiché potrebbero causare lesioni.
- Il cavo di alimentazione è fabbricato appositamente relativamente corto per evitare il rischio di lesioni.
- Evitare che il cavo penda su bordi affilati del tavolo o che venga a contatto con superfici calde.
- Non collegare questo dispositivo ad una rete già sovraccarica con altri apparecchi: ciò può causare un malfunzionamento dell'apparecchio.
- Non installare il dispositivo vicino a fornelli elettrici e a gas e forni.
- Dopo l'uso accertarsi di scollegare il dispositivo dalla rete di alimentazione.
- Proteggere il dispositivo da urti, cadute, vibrazioni e altri danni meccanici.
- Accertarsi di disconnettere il dispositivo dalla rete elettrica prima di effettuare la pulizia o di cambiare gli accessori.
- Non utilizzare il dispositivo all'esterno.
- Questo apparecchio non è ideato per l'uso da parte di persone (bambini inclusi) con capacità fisiche, sensoriali o mentali ridotte o carenti di esperienza e conoscenze relative ad esso. Queste persone possono utilizzare il dispositivo solo sotto la supervisione della persona responsabile della

loro sicurezza o dopo essere state istruite sull'uso sicuro del dispositivo. Non consentire ai bambini di giocare con il prodotto.

- Questo prodotto è concepito esclusivamente per l'uso domestico.
- Se il cavo di alimentazione è danneggiato, deve essere sostituito da uno specialista del centro di assistenza autorizzato (ASC) OURSSON AG per evitare pericoli.
- Utilizzare solo gli strumenti inclusi nel set di prodotti.
- Durante la pulizia dell'apparecchio non utilizzare detergenti abrasivi e organici (alcol, gasolio, ecc.). Durante la pulizia del dispositivo utilizzare solo una piccola quantità di detergente neutro.

## RACCOMANDAZIONI

- Leggere il manuale d'istruzioni prima di utilizzare il dispositivo. Dopo la lettura conservare il manuale, per utilizzo futuro.
- Tutte le illustrazioni contenute nel presente manuale sono rappresentazioni schematiche di oggetti reali, che possono differire dalle immagini effettive.
- Spostare l'apparecchio solo tenendolo dal supporto.
- Se il filtro è stato danneggiato, smettere di utilizzare l'apparecchio e contattare un centro assistenza autorizzato OURSSON AG.



Il dispositivo è dotato di un blocco di sicurezza. Se il coperchio non è stato installato correttamente sul bicchiere, un blocco speciale sul coperchio non si inserisce nella scanalatura del bicchiere e non è possibile ruotare il coperchio in senso orario. Accertarsi che il coperchio sia installato correttamente.



Non forzare il dispositivo, ciò lo potrebbe danneggiare a causa di un errore dell'utente.

## SET DI PRODOTTI

Unità motore .....	1 pz.
Coperchio del bicchiere spremiagrumi .....	1 pz.
Vite di pressione .....	1 pz.
Filtro mesh .....	1 pz.
Spazzola rotante.....	1 pz.
Bicchiere spremiagrumi.....	1 pz.
Spintore .....	1 pz.
Spazzola pulente.....	1 pz.
Contenitore succo.....	1 pz.
Contenitore polpa.....	1 pz.
Manuale di istruzioni.....	1 pz.

## ELEMENTI DI DESIGN, Fig. B

- ① Scivolo di alimentazione
- ② Coperchio del bicchiere del succo
- ③ Bicchiere del succo
- ④ Beccuccio per polpa
- ⑤ Contenitore polpa
- ⑥ Beccuccio con coperchio per succo
- ⑦ Unità motore
- ⑧ Contenitore succo
- ⑨ Spazzola rotante
- ⑩ Filtro mesh
- ⑪ Vite di pressione
- ⑫ Spintore
- ⑬ Spazzola pulente

## UTILIZZO, Fig. C

**Prima del primo uso**, pulire l'apparecchio con un panno morbido e asciutto. **Lavare le parti restanti con acqua calda e detergente. Prima di montare o smontare l'apparecchio e/o rimuovere gli accessori, accertarsi che l'apparecchio sia scollegato. L'ordine di montaggio**, Fig. C-1.

### Fase 1, Fig. C-2

Prendere il bicchiere del succo e capovolgerlo. Inserire saldamente la guarnizione di silicone nel foro di uscita della polpa. Lo spremiagrumi può avere delle perdite se non è montato correttamente.

- 1 – Installazione guarnizione
- 2 – Foro di inserimento
- 3 – Aspetto del bicchiere dopo l'installazione della guarnizione
- 4 – Guarnizione in silicone

### Fase 2, Fig. C-3

Installare il bicchiere del succo sull'unità motore in modo che le frecce sul bicchiere e sull'unità motore sono state combinate come mostrate nell'immagine.

- 1 – Segni

### Fase 3, Fig. C-4

Installare il filtro mesh nella spazzola rotante prima di installarli nel bicchiere. Quindi installare la spazzola rotante con il filtro mesh nel bicchiere del succo in modo che i segni sul filtro mesh e il bicchiere siano combinati come mostrato nell'immagine.

- 1 – Filtro mesh
- 2 – Spazzola rotante
- 3 – Segni

### Fase 4, Fig. C-5

Inserire la vite di pressione al centro del filtro mesh, spingerla leggermente in basso e ruotarla finché non si innesta in posizione.

- 1 – Vite di pressione
- 2 – Segni

### Fase 5, Fig. C-6

Installare il coperchio del bicchiere in modo che i segni sul bicchiere e sul coperchio siano combinati. Quindi ruotare il coperchio in senso orario per bloccarlo.

- 1 – Coperchio del bicchiere del succo
- 2 – Bicchiere del succo
- 3 – Blocco

In fase di montaggio, per una maggiore comodità si consiglia di tenere il coperchio come mostrato in Fig. C-7.

Lasciare sempre aperto il coperchio del beccuccio quando si prepara il succo con ingredienti che restituiscono una grande quantità di schiuma Fig. B-6.

Il manico dell'apparecchio ha un pulsante di accensione.

Il pulsante ha tre posizioni:

**ON** – si accende; **OFF** – si spegne, ferma il motore; **REV** – inversione, Fig. D.

### Fase 6, Fig. C-8

Quando si utilizza uno spintore, allineare i segni sullo spintore e lo scivolo di alimentazione, come mostrato in figura.

- 1 – Spintore
- 2 – Segni
- 3 – Scivolo di alimentazione

### Fase 7

Posizionare il contenitore della polpa e del succo sotto il beccuccio corrispondente. Dopo aver montato l'apparecchio, collegarlo.

## ORDINE DI FUNZIONAMENTO

1. Montare l'apparecchio come descritto nella precedente sezione.
2. Collegare l'apparecchio ad una presa elettrica.
3. Accendere l'apparecchio.
4. Con l'ausilio dello spintore posizionare gli ingredienti nello scivolo di alimentazione dopo averli lavati e, se necessario, sbucciati e spezzettati. **Per la frutta con nocciolo, come prugne, albicocche o pesche, rimuovere i noccioli prima di spremerli.**
5. Dopo la spremitura, spegnere l'apparecchio e scollegarlo.



Per evitare il surriscaldamento del motore, non utilizzare questo apparecchio per più di 30 minuti senza pausa. Ogni 30 minuti effettuare una pausa di 5 minuti e lasciar raffreddare l'apparecchio.



Non utilizzare un cucchiaino o altri oggetti estranei per rimuovere la polpa dal beccuccio della polpa poiché potrebbe danneggiare l'apparecchio.



Per premere gli ingredienti nello scivolo di alimentazione, utilizzare solo lo spintore incluso nell'apparecchio. È severamente vietato premere ingredienti con le mani, poiché ciò potrebbe causare lesioni.

Gli ingredienti devono essere posizionati in piccole porzioni, non sovraccaricare il bicchiere. Utilizzare lo spintore per premere gli ingredienti. Inoltre lo spintore consentirà di evitare di far schizzare il succo dallo scivolo di alimentazione, quando si spremono prodotti succosi.

Al termine della spremitura, chiudere il coperchio del beccuccio in modo che i residui del succo non gocciolino sul tavolo.

**CONSIGLIO:** Si consiglia di bere i succhi di frutta subito dopo la preparazione, poiché dopo un po' iniziano a deperire, perdendo le proprietà utili e l'appetibilità.

**NOTA:** Per lavare il succo precedente dallo spremiagrumi, versare 1 litro di acqua nello scivolo di alimentazione, senza smontare l'apparecchio e lavare il bicchiere all'interno dello spremiagrumi in funzione.

## RACCOMANDAZIONI SULLA PREPARAZIONE

- Non collocare nell'apparecchio ingredienti secchi o duri, come grano, frutta con noccioli duri, ghiaccio o buccia spessa. Ciò può danneggiare le parti dello spremiagrumi.
- I fagioli o i cereali possono essere utilizzati se lasciati in ammollo durante la notte e bolliti.
- Non premere i prodotti senza il contenuto di succo (noce di cocco, zucchero di canna, grano integrale, ecc.).
- Non utilizzare ingredienti che contengono una quantità eccessiva di olio vegetale o grasso animale. Non utilizzare lo spremiagrumi per spremere olio dagli ingredienti. Se l'olio vegetale o il grasso animale cade sulla vite di pressione, può ridurre le prestazioni e danneggiare parti dello spremiagrumi.
- Non caricare la polpa nello spremiagrumi. Ciò può causare lo spegnimento o il blocco del coperchio del bicchiere del succo.
- Dopo la spremitura degli ingredienti con semi piccoli, si devono pulire tutte le parti dell'apparecchio dai semi.
- La quantità di succo dipende dalla freschezza e dalla succosità di prodotti. Quanto più fresche sono le verdure e la frutta, maggiore sarà la quantità di succo.

Caratteristiche dei prodotti	Prodotti	Raccomandazioni
Semi duri	Albicocche, pesche, mango, pesca-noce, prugne, ecc.	I prodotti con i semi o i noccioli devono essere privati dei semi.
Con buccia dura o non rimovibile	Mango, arance, ananas, angurie, meloni, ecc.	Pulire la buccia e rimuovere i semi.
Frutta congelata (con o senza piccoli semi)	Fragole, uva, mirtilli, lamponi congelati, ecc.	Scongelare completamente prima dell'uso.
Frutta e verdura morbida	Arance, pomodori, ecc.	Lavare e se necessario sbucciare la frutta e la verdura e rimuovere i semi grandi, rimuovere il gambo. Tagliare in pezzi piccoli che entrano facilmente nello scivolo di alimentazione. Collocare la verdura preparata e la frutta gradualmente nello scivolo di alimentazione, non sovraccaricare il bicchiere.
Frutta e verdura solida	Carote, patate, barbabietole, ecc.	La frutta e verdura solida può caricare ulteriormente il motore e causare l'arresto. Tagliarle in cubi da 2x2x2. Se i prodotti non sono molto freschi, tenerli in ammollo in acqua fredda. Per preparare un succo più fresco, utilizzare frutta fresca e succosa. Collocare la verdura preparata e la frutta gradualmente nello scivolo di alimentazione, utilizzare lo spintore.
Ingredienti con semi piccoli	Lamponi, mele, pere, uva, ecc.	I prodotti con i semi piccoli devono essere caricati nello spremiagrumi lentamente e in piccole porzioni per evitare il bloccaggio del filtro, se si tratta di bacche allora 1 cucchiaino. Se gli ingredienti sono congelati (ad esempio lamponi, fragole), devono essere scongelati. Prima di spremere l'uva, rimuovere tutti i rami e rimuovere la buccia dalle melegrane. Il succo di bacche ottenuto dopo lo scongelamento viene aggiunto allo scivolo di alimentazione con le bacche scongelate. Per la purea spessa ottenuta da bacche come lamponi, ribes, mirtilli, ecc. si consiglia di diluirla con acqua per ottenere la consistenza desiderata delle bevande. Preparare i cocktail, bevande alla frutta, sciroppi, dessert, ecc. basati su purea di frutta.
Ingredienti fibrosi	Sedano, cavoli, ananas	Ingredienti fibrosi come sedano, cavoli, ananas, ecc., vanno tagliati in strisce. Se necessario, separare gli steli dalle foglie. Caricare gli ingredienti con foglie in piccole porzioni. Per risultati migliori, consigliamo di smontare e lavare lo spremiagrumi periodicamente. Durante la spremitura, alternare pezzi di foglie e stelo. Se le foglie sono aggrovigliate sulla vite di pressione, aprire il coperchio e rimuovere la fibra, quindi continuare. Durante la spremitura di prodotti come ananas, questi devono prima essere sbucciati, si deve rimuovere il nucleo e tagliarlo in pezzi piccoli. Dopo la preparazione di 500 ml di succo da prodotti fibrosi, si consiglia di smontare e lavare lo spremiagrumi, quindi continuare a spremere.

## PULIZIA E MANUTENZIONE, Fig. E

1. Spegner il dispositivo, quindi scollegarlo.



Rimuovere tutta la polpa dal bicchiere di spremitura. Per una pulizia più semplice dell'apparecchio, versare l'acqua nello scivolo di alimentazione e accendere lo spremiagrumi per 30 secondi.

2. Rimuovere lo spintore.

3. Rimuovere il coperchio del bicchiere, Fig. E-1

1-Coperchio del bicchiere

2-Bicchiere del succo

**NOTA:** Se il coperchio è bloccato e non si apre, premere REV, OFF quindi ON. Ripetere questo processo 2-3 volte. Quindi aprire il coperchio, premere leggermente sul coperchio e ruotarlo in senso antiorario.

4. Rimuovere con cautela il bicchiere dall'apparecchio, Fig. E-2.



Dopo ciascun uso, pulire immediatamente e lavare lo spremiagrumi. Se il succo residuo la polpa si dovesse essiccare nell'apparecchio, lo smontaggio e la pulizia dell'apparecchio risulterebbe completata. Inoltre ciò potrebbe danneggiare l'apparecchio.

5. Rimuovere tutte le parti del bicchiere, Fig. E-3.

6. Capovolgere il bicchiere e posizionarlo sotto l'acqua corrente. Rimuovere la guarnizione in silicone per pulire il beccuccio della polpa, Fig. E-4-1.

7. La spazzola rotante ha degli inserti in silicone. Questi sono rimovibili. Se necessario, possono essere rimossi e lavati. Dopo la pulizia, installare gli inserti nuovamente nella cavità. Per poterlo fare, inserire prima la parte inferiore nella cavità rivolta verso il basso, quindi stringere, Fig. E-5.

8. Lavare tutti gli elementi dell'apparecchio, ad eccezione dell'unità motore, in acqua e sapone, utilizzando una spazzola. Pulire l'unità motore con un panno morbido umido. Non immergere mai l'unità motore in acqua a causa del pericolo di scossa elettrica.



9. Dopo la pulizia, asciugare accuratamente tutti gli elementi dell'apparecchio e conservarli in un luogo asciutto e pulito.



È severamente vietato pulire le parti dell'apparecchio in lavastoviglie o asciugarle nell'asciugatrice, poiché ciò potrebbe danneggiare l'apparecchio.

## POSSIBILI PROBLEMI E SOLUZIONI

Problema	Soluzioni
L'apparecchio non si accende	<ul style="list-style-type: none"><li>• Verificare che il cavo di alimentazione sia collegato alla presa. Se l'apparecchio non è collegato, collegarlo alla presa.</li><li>• Verificare se l'apparecchio è montato correttamente. In caso contrario, smontare e rimontare secondo le istruzioni.</li><li>• Se il problema persiste, contattare un centro di assistenza autorizzato OURSSON.</li></ul>
Succo insufficiente	<ul style="list-style-type: none"><li>• I vari ingredienti hanno diverso tasso di umidità.</li><li>• Se i prodotti non sono freschi, il succo risulterà insufficiente. Collocare gli ingredienti in acqua per 1-2 ore per recuperare succo.</li><li>• Accertarsi che la guarnizione in silicone sia installata correttamente e saldamente.</li><li>• Se si utilizzano ingredienti con semi piccoli, dopo pochi carichi la loro presenza può ridurre la quantità di succo. Per i migliori risultati, tra le preparazioni, smontare l'apparecchio e pulirlo dai semi.</li></ul>
Molta polpa nel succo	<ul style="list-style-type: none"><li>• In seguito alla spremitura continua e a seconda degli ingredienti, il succo può contenere molta polpa.</li><li>• Per ridurre la polpa nel succo, smontare il bicchiere del succo e rimuovere la polpa più spesso.</li><li>• Se il filtro o la vite è danneggiata, ciò può influire sulle prestazioni e la qualità del succo. Si consiglia di sostituirli. La durata di servizio di ogni parte dipende dalla durata e dal metodo d'uso dell'apparecchio e degli ingredienti spremuti.</li><li>• Se si caricano troppi ingredienti nello spremiagrumi contemporaneamente, ciò può causare arresti frequenti e un eccesso di polpa nel succo. Collocare gli ingredienti lentamente e in piccole porzioni.</li></ul>
Suoni strani durante il funzionamento dell'apparecchio	<ul style="list-style-type: none"><li>• Accertarsi che le parti siano montate correttamente. Provare a smontare e montare lo spremiagrumi nuovamente e ascoltare il rumore.</li><li>• Non accendere lo spremiagrumi senza ingredienti o senza almeno un po' di liquido in esso. Il funzionamento a vuoto può danneggiare la vite di pressione.</li><li>• Verificare le dimensioni dei prodotti spremuti. Si consiglia di tagliare gli ingredienti grandi in piccoli pezzi 2x2x2 cm.</li><li>• A seconda del tipo o dalle dimensioni dei vari ingredienti, si potrebbero verificare differenze di rumorosità.</li><li>• Il rumore si può verificare quando lo spremiagrumi viene azionato su superfici non piane o inclinate. Collocarlo su una superficie stabile e piatta.</li></ul>

La polpa è molto bagnata.	<ul style="list-style-type: none"> <li>All'inizio della spremitura, la polpa può essere umida.</li> <li>La polpa recuperata può essere umida se si utilizzano ingredienti non freschi.</li> <li>Prima di spremere ingredienti conservati in frigorifero per molto tempo, tenerli in acqua potabile pulita per 1-2 ore.</li> </ul>
Vibrazione del bicchiere	<ul style="list-style-type: none"> <li>Durante il funzionamento è consentita una piccola vibrazione del bicchiere del succo. Non è da considerarsi un malfunzionamento.</li> </ul>
L'apparecchio ha smesso di funzionare	<ul style="list-style-type: none"> <li>Accertarsi che la quantità di frutta e verdura non sia eccessiva e il motore non sia sovraccarico.</li> <li>Accertarsi che tutti i semi grandi siano rimossi dalla frutta.</li> <li>Spegnere l'apparecchio e accenderlo in modalità REV (inversione) per 2-3 secondi. Accendere nuovamente l'apparecchio.</li> </ul>
Il coperchio del bicchiere non si apre correttamente	<ul style="list-style-type: none"> <li>Al termine della spremitura, accendere l'apparecchio in modalità REV (inversione) per 2-5 secondi per uno smontaggio più semplice e utilizzare una potenza maggiore per ruotare il coperchio in senso antiorario.</li> </ul>
Durante il funzionamento dell'apparecchio, la vite di pressione si ferma improvvisamente.	<ul style="list-style-type: none"> <li>Per prima cosa, spegnere l'apparecchio posizionando l'interruttore a chiave in posizione neutra. Quindi ruotare la chiave in posizione REV e tenere per 2-3 secondi, per rimuovere gli ingredienti che bloccano la vite di pressione. Successivamente accendere l'apparecchio. In caso non dovesse funzionare, scollegare l'apparecchio, smontarlo e pulirlo.</li> </ul>

Specifiche tecniche		
Modello	JM7002/JM7005	JM6001
Consumo elettrico, W	max 240	max 240
Tensione nominale	220-240 V~; 50-60 Hz	220-240 V~; 50-60 Hz
Classe di protezione	I	I
Requisiti di temperatura di conservazione e trasporto*	da -25 °C a +35 °C	da -25 °C a +35 °C
Requisiti della temperatura di funzionamento	da +5 °C a +35 °C	da +5 °C a +35 °C
Requisiti di umidità	15-75%	15-75%
Dimensioni (A×P×L), mm	480×240×210	483×250×183
Peso, kg	7,3	7,34

**\*I prodotti devono essere conservati in ambienti asciutti, ventilati e con temperature inferiori a 25°C.**

## CERTIFICAZIONE DEI PRODOTTI

Per informazioni sulla certificazione del prodotto, vedere <http://www.oursson.com> o chiedere una copia al rivenditore.



Solo uno specialista qualificato del centro assistenza autorizzato OURSSON AG può riparare lo spremiagrumi.



## ASSISTENZA

La ditta OURSSON AG esprime grande apprezzamento per la scelta dei nostri prodotti. Abbiamo dato il massimo affinché questi possano rispondere alle vostre esigenze e affinché la qualità corrisponda ai migliori standard mondiali. Se il nostro prodotto di marca OURSSON necessita di manutenzione, contattare uno dei centri di assistenza autorizzati (di seguito ASC). Sul sito web [www.oursson.com](http://www.oursson.com) è presente un elenco completo di ASC con il rispettivo indirizzo.

### Obblighi di garanzia OURSSON AG:

1. Gli obblighi di garanzia di OURSSON AG, in particolare del centro assistenza OURSSON AG, si applicano solo ai modelli progettati da OURSSON AG per la produzione o la fornitura e la vendita nazionale in cui è disponibile in servizio di garanzia, acquistato in questo Paese, certificati per la conformità con gli standard del presente Paese e dotati di marcatura ufficiale di conformità.
2. Gli obblighi di garanzia di OURSSON AG sono regolati dalla legge sulla tutela dei diritti del consumatore e sono regolati dalle leggi del Paese in cui sono forniti e solo quando il prodotto è utilizzato esclusivamente per fini personali familiari o domestici. Gli obblighi di garanzia di OURSSON AG non si applicano all'uso dei prodotti per fini commerciali o in relazione all'acquisizione di beni per soddisfare le esigenze di aziende, istituzioni e organizzazioni.
3. OURSSON AG stabilisce i seguenti termini d'uso e periodi di garanzia per i propri prodotti:

Nome del prodotto	Termini d'uso, mesi	Periodo di garanzia, mesi
Forni a microonde macchine per il pane, piani cottura a induzione Fornelli multipli, robot da cucina, bollitori elettrici, griglie elettriche, miscelatori manuali, mixer manuali, trita-carne, miscelatori, tostapane, termos, tostapane, spremia-grumi, pentole a vapore, caffettiere, tritatutto, congelatori, frigoriferi, macchine del caffè automatiche Bilance da cucina	60	24

4. Gli obblighi di garanzia di OURSSON AG non si applicano ai seguenti prodotti, se si presume la loro sostituzione e questa non è legata allo smontaggio del prodotto:
  - batterie.
  - Custodie, cinghie, cavi per il trasporto, accessori di montaggio, strumenti, la documentazione allegata al prodotto.
5. La garanzia non copre i difetti causati dalla violazione delle norme dell'uso per consumatori, conservazione o trasporto dei prodotti, azioni di terze parti o forza maggiore, compresi, ma non solo, i seguenti casi:

- Se il difetto è causato da un maneggiamento negligente, dall'uso per altri fini, violazione delle condizioni e delle norme di funzionamento stabilite dal manuale di istruzioni, compreso il risultato di esposizione a temperature elevate o basse, elevata umidità o polvere, tracce di apertura o riparazione dell'apparecchio in forma autonoma, non corrispondenza degli standard nazionali di rete elettrica, ingresso di liquidi, insetti o altri oggetti estranei, sostanze all'interno dell'apparecchio, nonché uso a lungo termine del prodotto in modalità operative estreme.
  - Se il difetto del prodotto è il risultato di tentativi non autorizzati di provare il prodotto o apportare modifiche alla struttura o ai programmi software comprese le riparazioni o la manutenzione in centri di assistenza non autorizzati.
  - Se il difetto del prodotto è stato il risultato dell'uso non-standard e/o di apparecchiature, accessori, ricambi, batterie di bassa qualità.
  - Se il difetto del prodotto è associato all'uso in relazione ad apparecchiature aggiuntive (accessori), diversi da quelli raccomandati da OURSSON AG per l'uso con questo prodotto. OURSSON AG non è responsabile della qualità delle apparecchiature aggiuntive (accessori) prodotte da terze parti, della qualità dei suoi prodotti associati a tali apparecchiature, nonché la qualità delle apparecchiature aggiuntive di OURSSON AG insieme a prodotti di altri fabbricanti.
6. I difetti dei prodotti rilevati durante il ciclo di vita del prodotto vengono risolti dai centri assistenza autorizzati (ASC). Durante il periodo di garanzia, l'eliminazione di difetti è gratuita a fronte della presentazione del certificato originale di garanzia e dei documenti che confermano il fatto e la data del contratto di acquisto al dettaglio. In assenza di tali documenti, il periodo di garanzia è calcolato dalla data di produzione dei prodotti. Si deve considerare:
    - La configurazione e installazione (montaggio, collegamento, ecc.) del prodotto descritto nella documentazione allegata ad esso, non rientrano nella portata della garanzia OURSSON AG e possono essere eseguiti dall'utente e dagli specialisti di gran parte dei centri assistenza autorizzati a pagamento.
    - Gli interventi di manutenzione del prodotto (pulizia e lubrificazione delle parti mobili, sostituzione dei materiali di consumo e delle forniture, ecc.) sono eseguiti a pagamento.
  7. OURSSON AG non è responsabile dei danni causati direttamente o indirettamente dai prodotti a persone, animali, proprietà, se essi si sono verificati in conseguenza dell'inosservanza delle norme e delle condizioni d'uso, conservazione, trasporto o installazione del prodotto, azioni intenzionali o negligenti del consumatore o di terze parti.
  8. In nessuna circostanza OURSSON AG è responsabile di perdite o danni speciali, accidentali, indiretti o consequenziali, compresi ma non solo: perdita di profitti, danni causati da interruzioni dell'attività commerciale, industriale o altre, derivanti dall'uso o dall'incapacità d'uso del prodotto.
  9. In seguito al miglioramento continuo dei prodotti,

gli elementi di design e alcune specifiche tecniche sono soggetti a cambiamenti senza previa notifica del produttore.

#### Uso del prodotto secondo i termini d'uso (durata):

1. La durata impostata da OURSSON AG per questo prodotto si applica solo quando il prodotto viene utilizzato esclusivamente per fini personali, familiari o domestici, nonché ai consumatori che osservano funzionamento, stoccaggio e trasporto corretto dei prodotti. In condizioni di corretto maneggiamento del prodotto e conformità alle norme di funzionamento la durata attuale può superare la durata stabilita da OURSSON AG.
2. Al termine della durata del prodotto, contattare un centro di assistenza autorizzato per eseguire una manutenzione preventiva del prodotto e determinare l'adeguatezza ad un successivo uso. Gli interventi di manutenzione preventiva dei prodotti possono essere eseguiti anche dai centri assistenza a pagamento.
3. OURSSON AG non raccomanda l'uso del presente prodotto dopo il termine della durata senza la manutenzione preventiva da parte di un centro assistenza autorizzato, poiché in questo caso il prodotto potrebbe essere pericoloso per la vita, la salute o la proprietà del consumatore.

#### Riciclaggio e smaltimento del prodotto

Questo apparecchio è contrassegnato conformemente alla Direttiva europea 2002/96/CE Rifiuti di apparecchiature elettriche ed elettroniche (waste electrical and electronic equipment – WEEE). Dopo il termine della durata, il prodotto non può essere smaltito con i normali rifiuti domestici. Al contrario, deve essere depositato presso un apposito centro di riciclaggio per apparecchiature elettriche ed elettroniche per trattamento e smaltimento corretti in conformità alle leggi federali o locali. Tramite lo smaltimento corretto del prodotto si contribuisce a preservare le risorse naturali e si evita che il prodotto possa danneggiare l'ambiente e la



salute umana. Per maggiori informazioni sui centri di raccolta e riciclaggio del prodotto, contattare le autorità municipali locali o le aziende per lo smaltimento dei rifiuti domestici.

#### Data di produzione

Ogni prodotto ha un numero di serie unico in forma di codice alfanumerico ed è duplicato con un codice a barre che contiene le seguenti informazioni: nome del gruppo di prodotti, data di produzione, numero di serie del prodotto.



Il numero di serie si trova sulla parte posteriore del prodotto, sulla confezione e sulla scheda del prodotto.

- ❶ Le prime due lettere: corrispondenza con il gruppo di prodotto (juice maker - JM).
- ❷ Le prime due cifre: l'anno di produzione.
- ❸ Le successive due cifre: settimana di produzione.
- ❹ Le ultime due cifre: numero di serie del prodotto.

Per evitare incomprensioni, consigliamo vivamente di leggere attentamente il manuale con le istruzioni e gli obblighi di garanzia. Controllare la correttezza della scheda di garanzia. La scheda di garanzia è valida solo se quanto segue è indicato correttamente e chiaramente: modello, numero di serie, data di acquisto, timbro esplicito, firma dell'acquirente. Il numero di serie e il modello dell'apparecchio deve essere lo stesso della scheda di garanzia. Se queste condizioni non sono soddisfatte o i dati specificati nella scheda di garanzia sono stati modificati, la scheda di garanzia non è valida.



# oursson

Per domande o problemi con i prodotti OURSSON AG, contattateci tramite e-mail: [support@oursson.com](mailto:support@oursson.com)

Questo manuale è tutelato dalla normativa internazionale e UE sui diritti d'autore. Qualsiasi uso non autorizzato delle istruzioni, comprese la copia, la stampa e la distribuzione, ma non solo, comporta l'applicazione di responsabilità civile e penale della persona colpevole.

Informazioni di contatto:

1. Produttore di beni - OURSSON AG (Orson AG), Rue du Grand-Chêne 5, 1003 Lausanne, Svizzera.
2. Sul sito web [www.oursson.com](http://www.oursson.com) sono disponibili informazioni sulla certificazione dei prodotti.

OURSSON AG  
Prodotto in Cina



## DROŠĪBAS INSTRUKCIJA, A attēls

LV



### Briesmu simbols

Atgādinājums lietotājam par augstu spriegumu.



### Brīdinājuma simbols

Atgādinājums lietotājam par nepieciešamību darboties saskaņā ar lietošanas instrukciju.

Lietojot elektriskas ierīces, jāņem vērā šādi piesardzības pasākumi:

- Lietojiet ierīci saskaņā ar šo lietošanas rokasgrāmatu.
- Uzstādiet ierīci uz stabilas virsmas.
- Izmantojiet tikai rīkus, kas ir iekļauti produkta komplektā.



- Lai nodrošinātos pret elektriskās strāvas triecieniem, nepieļaujiet vada nokļūšanu ūdenī vai citos šķidrumos. Ja kāda iemesla pēc ierīcē ir iekļuvjis ūdens, sazinieties ar OURSSON AG autorizēto servisa centru (ASC).

- Strāvas padevei izmantojiet elektrības tīklu ar atbilstošiem raksturlielumiem.
- Neizmantojiet ierīci vietās, kur gaisā var būt tvaiks vai uzliesmojošas vielas.



- Nekad nemēģiniet pašrocīgi atvērt ierīci – tas var būt elektrotrauma cēlonis vai izraisīt iekārtas disfunkciju, kas var būt par pamatu ražotāja garantijas atteikumam. Remontiem un apkopēm izmantojiet tikai autorizētos servisa centrus, kas specializējas OURSSON tirdzniecības zīmes produktu remontā.

- Pārvietojot ierīci no vēsas vietas uz siltu un otrādi, pirms lietošanas izpakoiet to un uzgaidiet 1-2 stundas pirms ieslēgšanas.



- Lai izvairītos no elektrošoka, neiemērciet ierīci vai tās vadus ūdenī.

- Esiet īpaši uzmanīgi un piesardzīgi, izmantojot ierīci bērnu klātbūtnē.
- Neaiztieciot uzkaršušās ierīces daļas, tā var gūt traumu.
- Strāvas kabelis speciāli ir izgatavots īss, lai mazinātu iespēju savainoties.
- Neļaujiet strāvas kabelim nokārties pār asām galda malām vai pieskarties karstām virsmām.
- Nepievienojiet ierīci elektrības tīklam, kas ir pārslogots ar citām ierīcēm: tas var izraisīt ierīces disfunkciju.
- Neuzstādi ierīci blakus gāzes un elektriskajām krāsnīm un cepeškrāsnīm.
- Pēc lietošanas pārliecinieties, ka ierīce ir atvienota no strāvas tīkla.
- Nepakļaujiet ierīci sitieniem, kritieniem, vibrācijām un citai mehāniskai ietekmei.
- Pirms piederumu tīrīšanas vai mainīšanas pārliecinieties, ka ierīce ir atvienota no strāvas.
- Neizmantojiet ierīci ārpus telpām.
- Šī ierīce nav paredzēta lietošanai personām (to skaitā bērniem) ar ierobežotām fiziskajām, sensorajām vai mentālajām spējām vai bez atbilstošas pieredzes un zināšanām. Šādas personas ierīci var lietot tikai personas, kas uzņemas atbildību

par viņu drošību, uzraudzībā vai pēc instruktāžas par ierīces drošu lietošanu. Neļaujiet bērniem spēlēties ar ierīci.

- Šis produkts ir paredzēts tikai privātai lietošanai.
- Ja strāvas kabelis ir bojāts, drošības apsvērumu dēļ to nomainīt var OURSSON AG autorizētā servisa centra (ASC) speciālists.
- Izmantojiet tikai rīkus, kas ir iekļauti produkta komplektā.
- Tīrot ierīci, neizmantojiet abrazīvus un organiskus tīrītājus (alkoholu, benzīnu u.c.). Ierīces tīrīšanā ir pieļaujams izmantot nelielu daudzumu neitrāla tīrīšanas līdzekļa.

## IETEIKUMI

- Pirms šīs ierīces izmantošanas, lūdzu, izlasiet lietošanas pamācību. Pēc izlasīšanas saglabāiet lietošanas pamācību turpmākām atsaucēm.
- Visos šajā rokasgrāmatā ietvertajos attēlos ir shematiski parādīti reāli priekšmeti, kas var atšķirties no faktiskajiem attēliem.
- Jūs varat pārvietot ierīci, tikai turot to aiz statīva.
- Filtra bojājumu gadījumā pārtrauciet ierīces lietošanu un sazinieties ar pilnvarotu OURSSON AG servisa centru.



Ierīce ir aprīkota ar drošības slēdzi. Ja vāks uz krūzes nav uzstādīts pareizi, speciālais fiksators, kas atrodas uz vāka, neiekļūs trauka gropē, tāpēc vāku nevarēs pagriezt pulksteņrādītāja kustības virzienā. Pārliecinieties, vai vāks ir uzstādīts pareizi.



Neizmantojiet fizisku spēku, lai neradītu bojājumus ierīcei lietotāja vainas dēļ.

## IZSTRĀDĀJUMA KOMPLEKTS

Motora bloks.....	1 gab.
Sulas krūzes vāks.....	1 gab.
Piespiešanas skrūve.....	1 gab.
Tīkveida filtrs.....	1 gab.
Rotējošā suka.....	1 gab.
Sulas krūze.....	1 gab.
Spiednis.....	1 gab.
Tīrīšanas suka.....	1 gab.
Sulas tvertne.....	1 gab.
Izspaidu tvertne.....	1 gab.
Lietošanas pamācība.....	1 gab.

## KONSTRUKCIJAS ELEMENTI, B att.

- 1 Padeves tekne
- 2 Sulas krūzes vāks
- 3 Sulas krūze
- 4 Izspaidu tekne
- 5 Izspaidu tvertne
- 6 Sulas tekne ar vāku
- 7 Motora bloks
- 8 Sulas tvertne
- 9 Rotējošā suka
- 10 Tīklveida filtrs
- 11 Piespiešanas skrūve
- 12 Spiednis
- 13 Tīrīšanas suka

## EKSPLUATĀCIJA, C att.

**Pirms pirmās lietošanas** noslaukiet ierīci ar mīkstu, sausu drānu. **Atlikušās daļas nomazgājiet ar siltu ūdeni** un tīrīšanas līdzekli. **Pirms ierīces salikšanas vai izjaukšanas un/vai piederumu noņemšanas pārliecinieties, vai ierīce ir atslēgta no strāvas avota. Salikšanas secība, C-1 att.**

### 1. darbība, C-2 att.

Paņemiet sulas krūzi un apgrieziet to otrādi. Stingri ielieciet silikona blīvi izspaidu izvades caurumā. Ja sulas spiede salikta nepareizi, tai var rasties noplūde.

- 1 – blīves uzstādīšana
- 2 – ievietojiet to atvērumā
- 3 – trauka izskats pēc blīves uzstādīšanas
- 4 – silikona blīve

### 2. darbība, C-3 att.

Uzstādiet sulas krūzi uz motora bloka tā, lai bulņņas uz krūzes un motora bloka tiktu savietotas, kā parādīts attēlā.

- 1 – atzīmes

### 3. darbība, C-4 att.

Uzstādiet tīklveida filtru rotējošajā sukā, pirms tos uzstādāt krūzē. Pēc tam rotējošo suku ar tīklveida filtru uzstādiet sulas krūzē tā, lai atzīmes uz tīklveida filtra un krūzes sakristu, kā parādīts attēlā.

- 1 – tīklveida filtrs
- 2 – rotējošā suka
- 3 – atzīmes

### 4. darbība, C-5 att.

Ievietojiet piespiešanas skrūvi tīklveida filtra centrā, viegli piespiežot uz leju un pagriežot to, līdz tā iekeras vietā.

- 1 – piespiešanas skrūve
- 2 – atzīmes

### 5. darbība, C-6 att.

Uzstādiet krūzes vāku tā, lai sakristu atzīmes uz vāku un krūzes. Pēc tam vāku pagrieziet pulksteņrādītāju kustības virzienā, lai nofiksētu to.

- 1 – sulas krūzes vāks
- 2 – sulas krūze
- 3 – fiksators

Lai atvieglotu montāžu, vāku ieteicams turēt, kā parādīts C-7 att.

Gatavojot sulu no produktiem, kas veido apjomīgas putas, teknes vāku vienmēr atstājiet atvērtu; B-6 att. Ierīces rokturim ir ieslēgšanas poga.

Pogai ir trīs pozīcijas:

**ON** – ieslēgšana, **OFF** – izslēgšana, apstādina motoru, **REV** – ieslēdz atpakaļgaitu; D att.

### 6. darbība, C-8 att.

Kad izmantojat spiedni, salāgojiet atzīmes uz spiedņa un padeves teknes, kā parādīts attēlā.

- 1 – spiednis
- 2 – atzīmes
- 3 – padeves tekne

### 7. darbība.

Novietojiet izspaidu tvertni un sulas tvertni zem attiecīgajām tehnēm. Pēc ierīces montāžas pieslēdziet to strāvas avotam.

## DARBĪBU SECĪBA

1. Samontējiet ierīci, kā aprakstīts iepriekšējā sadaļā.
2. Pieslēdziet ierīci elektrības kontaktlīdzdai.
3. Ieslēdziet ierīci.
4. Iepriekš nomazgātās un, ja nepieciešams, nomizotās un sagrieztās sastāvdaļas ievietojiet padeves tehnē ar spiedņa palīdzību. **Ja augļiem, piemēram, plūmēm, aprikozēm, persikiem, ir kauliņi, tie pirms sulas spiešanas jāizņem.**
5. Kad sulas spiešana pabeigta, izslēdziet ierīci un atvienojiet to no strāvas padeves.



Lai izvairītos no motora pārkaršanas, neizmantojiet šo ierīci ilgāk kā 30 minūtes bez pārtraukuma. Ik pēc 30 minūtēm pārtrauciet darbu uz 5 minūtēm un ļaujiet ierīcei atdzist.



Izspaidu izņemšanai no izspaidu teknes neizmantojiet karoti vai citus nepiederošus rīkus, jo tā var sabojāt ierīci.



Lai sastāvdaļas iespiestu padeves tehnē, izmantojiet tikai ierīces komplektā iekļauto spiedni. Stingri aizliegts sastāvdaļas spiest ar rokām, jo tā var būt gūt traumas.

Sastāvdaļas jāliek mazās porcijās, nepārpildot trauku. Produktu piespiešanai izmantojiet spiedni. Turklāt, lietojot spiedni, sula mazāk izšļakstās no padeves teknes, kad spiežat sulīgus produktus. Sulas spiešanas beigās aizveriet teknes vāku, lai sulas atlikumi nepilētu uz galda.

**PADOMS** Svaigas sulas ieteicams dzert tūlīt pēc izspiešanas, jo pēc brīža tās sāk noslāņoties, samazinās to uzturvērtība un zūd patīkamais izskats.

**PIEZĪME** Lai no sulu spiedes izskalotu iepriekšējo sulu, ielejiet 1 litru ūdens padeves tehnē (neveicot ierīces demontāžu) un izmazgājiet krūzi sulu spiedes darbības laikā.

## GATAVOŠANAS IETEIKUMI

1. Nelieciet ierīcē sausus vai cietus produktus, piemēram, veselus graudus, augļus ar cietām sēklām, biezu mizu vai ledu. Tā var sabojāt sulu spiedes detaļas.
2. Pupiņas vai graudus var izmantot, ja tie ir iemērkti uz nakti un izvārtīti.
3. Nespiediet produktus bez sulas satura (piemēram, kokosriekstus, cukurniedres, veselus graudus).
4. Neizmantojiet produktus, kas satur pārāk daudz augu eļļas vai dzīvnieku tauku. Neizmantojiet sulu spiedi eļļas spiešanai. Ja augu eļļa vai dzīvnieku tauki nonāk uz piespiešanas skrūves, tie var samazināt veiktspēju un sabojāt sulu spiedes daļas.
5. Nelieciet sulu spiedē izspaidas. Tas var izraisīt izslēgšanos vai nobloķēt sulu spiedes vāku.
6. Ja sula tiek spiesta no produktiem ar mazām sēklām, pēc tam sēklas jānoņirā no visām ierīces detaļām.
7. Sulas daudzums ir atkarīgs no produktu svaiguma un sulīguma. Jo svaigāki dārzeņi vai augļi, jo vairāk sulas var iegūt.

Produktu īpašības	Produkti	Ieteikumi
Cieti kauliņi	Aprikozes, persiki, mango, nektarīni, plūmes u.c.	Ja produktiem ir (cieti) kauliņi, tie jāizņem.
Ar cietu vai neēdamu mizu	Mango, apelsīni, ananasi, arbūzi, melones u.c.	Nomizojiet un izņemiet sēklas.
Saldēti augļi (ar mazām sēklām vai bez tām)	Saldētas zemenes, vīnogas, mellenes, avenes u.c.	Pirms lietošanas pilnīgi atkausējiet.
Mīksti augļi un dārzeņi	Apelsīni, tomāti u.c.	Augļus un dārzeņus nomazgājiet un, ja nepieciešams, nomizojiet. Izņemiet lielās sēklas, noņemiet kātiņus. Sagrieziet gabalos, kurus var viegli ievietot padeves tehnē. Sagatavotos dārzeņus un augļus pakāpeniski ielieciet padeves tehnē, nepārpildot krūzi.
Cieti augļi un dārzeņi	Burkāni, kartupeļi, bietes u.c.	Cieti augļi un dārzeņi var veidot papildu slodzi dzinējam un izraisīt tā apstāšanos. Sagrieziet tos 2x2x2 cm lielos kubiņos. Ja produkti nav pārāk svaigi, izmērcējiet tos aukstā ūdenī. Lai iegūtu vairāk sulas, izmantojiet svaigus un sulīgus augļus. Sagatavotos dārzeņus un augļus pakāpeniski ielieciet padeves tehnē. Izmantojiet spiedi.
Produkti ar mazām sēklām	Avenes, āboli, bumbieri, vīnogas u.c.	Produkti ar mazām sēklām jāliek sulu spiedē lēnām, mazās porcijās, lai nenosprostotu filtru. Ja tās ir ogas, lieciet pa 1 ēdamkarotei. Ja produkti ir sasaldēti (piemēram, avenes, zemenes), tie jāatkausē. Pirms vīnogu spiešanas jānoņem visi zariņi, bet granātāboli ir jānomizo. Iegūtā ogu sula pēc atkausēšanas tiek pievienota padeves tehnē kopā ar atkausētajām ogām. No avenēm, upenēm, dzērvenēm u.c. ogām iegūto biezeni ieteicams atšķaidīt ar ūdeni, lai iegūtu nepieciešamo dzērienu konsistenci. No biezeņa pagatavojiet, piemēram, kokteiļus, augļu dzērienus, sīrupus un desertus.
Šķiedraini produkti	Selerija, kāposts, ananass	Šķiedraini produkti, piemēram, selerija, kāposts, ananass, jāsgriež strēmēlēs. Ja nepieciešams, atdaliet stublājus no lapām. Sastāvdaļas ar lapām lieciet mazās porcijās. Lai rezultāti būtu optimāli, sulu spiedi ieteicams regulāri izjaukt un izmazgāt. Spiežot sulu, pārmaiņus lieciet lapas un stublāju gabalus. Ja lapas ir sapinušās ap piespiešanas skrūvi, atveriet vāku un izņemiet šķiedras, pēc tam varat turpināt. Spiežot sulu, piemēram, no ananasa, tas iepriekš jānomizo, un tam jāizgriež serde, pēc tam tas jāsgriež gabaliņos. Pēc 500 ml sulas pagatavošanas no šķiedrainiem produktiem ieteicams izjaukt un izmazgāt sulu spiedi, pēc tam turpiniet spiest sulu.

## TĪRĪŠANA UN APKOPE, E att.

1. Izslēdziet ierīci pirms atslēgšanas no strāvas avota.



Izņemiet visas izspaidas no sulu spiedes krūzes. Lai atvieglotu ierīces tīrīšanu, ielejiet ūdeni padeves tehnē un ieslēdziet sulu spiedi uz 30 sekundēm.

2. Izņemiet spiedi.

3. Noņemiet krūzes vāku, E-1 att.

1 – krūzes vāks

2 – sulas krūze

**PIEZĪME** Ja vāks ir bloķēts un to nevar atvērt, nospiediet pogas ATPAKAĻGAITA, IZSLĒGT un pēc tam IESLĒGT. Atkārojiet šīs darbības 2–3 reizes. Pēc tam atveriet vāku, viegli uzspiediet uz tā un pagrieziet to pretēji pulksteņrādītāju kustības virzienam.

4. Uzmanīgi noņemiet krūzi no ierīces, E-2 att.



Tūlīt pēc katras lietošanas sulu spiedi izskalojiet un izmazgājiet. Ja atlikusi sula vai izspaidas piekalst ierīcē, tas var sarežģīt ierīces izjaukšanu un tīrīšanu. Turklāt tas var arī sabojāt ierīci.

5. Noņemiet visas krūzes daļas, E-3 att.

6. Apgrīziet krūzi otrādi un palieciet to zem tekoša ūdens. Noņemiet silikona blīvi, lai iztīrītu izspaidu tekni, E-4-1 att.

7. Rotējošajai sukai ir silikona ieliktni. Tie ir izņemami. Ja nepieciešams, tos var izņemt un nomazgāt. Pēc tīrīšanas ievietojiet ieliktnus atpakaļ padziļinājumos. Šim nolūkam vispirms zemāko daļu ievietojiet rievā uz leju, pēc tam iztaisojiet, E-5 att.

8. Nomazgājiet visus ierīces elementus, izņemot motoru, siltā, ziepjūdenī, izmantojot suku. Noslaukiet motora bloku, izmantojot mīkstu, mitru drānu. Nekad nemērciet ūdenī motora bloku, lai neizraisītu elektrošoku.

9. Pēc tīrīšanas kārtīgi nožāvējiet visus ierīces elementus un glabājiet tos sausā, tīrā vietā.



Stingri aizliegts ierīces detaļas mazgāt trauku mazgājamajā mašīnā vai žāvēt žāvētājā, jo tā var sabojāt ierīci.

## IESPĒJAMĀS PROBLĒMAS UN RISINĀJUMI

Problēma	Risinājumi
Ierīce nedarbojas	<ul style="list-style-type: none"><li>• Pārbaudiet, vai strāvas vads ir pieslēgts kontaktligzdai. Ja ierīce nav pievienota, pieslēdziet to kontaktligzdai.</li><li>• Pārbaudiet, vai ierīce ir pareizi samontēta. Ja nav, izjauciet to un samontējiet pēc norādēm.</li><li>• Ja problēma saglabājas, sazinieties ar pilnvarotu OURSSON servisa centru.</li></ul>
Maz sulas	<ul style="list-style-type: none"><li>• Dažādām sastāvdaļām ir atšķirīgs mitruma saturs.</li><li>• Ja produkti nav svaigi, tiem zūd sulīgums. Lai produktus atsvaidzinātu, ielieciet tos ūdenī uz 1–2 stundām.</li><li>• Pārliecinieties, vai silikona blīve ir uzstādīta pareizi un stingri.</li><li>• Ja izmantojat produktus ar mazām sēklām, pēc dažām porcijām sēklas var samazināt sulas daudzumu. Lai rezultāti būtu optimāli, starp gatavošanās reizēm izjauciet ierīci un attīriet to no sēklām.</li></ul>
Sulā ir daudz biezumumu	<ul style="list-style-type: none"><li>• Nepārtraukti spiežot sulu, tā var saturēt daudz biezumumu (atkarībā no produktiem).</li><li>• Lai samazinātu biezumumu daudzumu sulā, izjauciet sulas krūzi un biežāk izņemiet izspaidas.</li><li>• Ja filtrs vai skrūve ir bojāti, tas var ietekmēt veikspēju un sulas kvalitāti. Ieteicams tos nomainīt. Katras detaļas kalpošanas laiks atšķiras atkarībā no ierīces lietošanas ilguma un metodēm, kā arī no spiestajiem produktiem.</li><li>• Ja sulu spiedē vienlaikus ievieto pārāk daudz produktu, tas var izraisīt biežus nosprostojumus un lielu biezumumu daudzumu sulā. Ielieciet sastāvdaļas lēnām un mazās porcijās.</li></ul>
Neparastas skaņas ierīces darbības laikā	<ul style="list-style-type: none"><li>• Pārliecinieties, vai visas detaļas ir samontētas pareizi. Mēģiniet izjaukt un atkal samontēt sulu spiedi un paklausieties, vai nav trokšņa.</li><li>• Neieslēdziet sulu spiedi bez produktiem vai vismaz bez šķidruma. Tukša sulu spiede var sabojāt piespiešanas skrūvi.</li><li>• Pārbaudiet spiežamo produktu izmēru. Lielas sastāvdaļas ieteicams sagriezt 2×2 cm lielos gabaliņos.</li><li>• Atkarībā no dažādo produktu veida vai izmēra var rasties dažādi trokšņi.</li><li>• Trokšnis var rasties, ja sulu spiede darbojas uz nelīdzenas vai slīpas virsmas. Novietojiet to uz līdzenas, stabilas virsmas.</li></ul>

Izspaidas ir ļoti slapjas	<ul style="list-style-type: none"> <li>Sulu spiešanas sākumā izspaidas var būt slapjas.</li> <li>Izspaidas var būt slapjas, ja izmantojat nostāvējušos produktus.</li> <li>Pirms sulu spiešanas tos produktus, kas ilgu laiku glabāti ledusskapī, uz 1–2 stundām ielieciet tīrā dzeramajā ūdenī.</li> </ul>
Krūze vibrē	<ul style="list-style-type: none"> <li>Darbības laikā ir pieļaujama neliela sulas krūzes vibrācija. Tā nav uzskatāma par disfunkciju.</li> </ul>
Ierīce pārtrauc darbu	<ul style="list-style-type: none"> <li>Pārliecinieties, vai augļu un dārzeņu apjoms nav pārāk liels un motors nav pārslēgots.</li> <li>Pārliecinieties, vai no augļiem ir izņemtas visas lielās sēklas.</li> <li>Izslēdziet ierīci un ieslēdziet to REV (atpakaļgaitas) režīmā uz 2–3 sekundēm. Atkal ieslēdziet ierīci.</li> </ul>
Krūzes vāciņš neatveras pareizi	<ul style="list-style-type: none"> <li>Kad sulu spiešana ir pabeigta, lai atvieglotu izjaukšanu, ieslēdziet ierīci REV (atpakaļgaitas) režīmā uz 2–5 sekundēm un izmantojiet lielāku spēku, lai vāciņu pagrieztu pulksteņrādītāju kustības virzienā.</li> </ul>
Ierīces darbības laikā piespiešanas skrūve pēkšņi apstājas	<ul style="list-style-type: none"> <li>Vispirms izslēdziet ierīci, taustiņa slēdzi pārslēdzot neitrālajā pozīcijā. Pēc tam taustiņu pagrieziet lejas pozīcijā REV un paturiet 2–3 sekundes, lai izņemtu sastāvdaļas, kas bloķē piespiešanas skrūvi. Pēc tam ieslēdziet ierīci. Ja tas nepalīdz, atslēdziet ierīci, izjauciet to un notīriet.</li> </ul>

Specifikācijas		
Modelis	JM7002/JM7005	JM6001
Enerģijas patēriņš, W	max 240	max 240
Nominālais spriegums	220–240 V~; 50–60 Hz	220-240 V~; 50-60 Hz
Aizsardzības klase	I	I
Glabāšanas un pārvietošanas temperatūras prasības*	No -25 °C līdz +35 °C	No -25 °C līdz +35 °C
Ekspluatācijas temperatūras prasības	No +5 °C līdz +35 °C	No +5 °C līdz +35 °C
Mitruma prasības	15–75%	15-75%
Izmēri (A×P×G), mm	480×240×210	483×250×183
Svars, kg	7,3	7,34

\*Izstrādājumi jāglabā sausās, vēdinātās noliktavās, kur temperatūra nav zem 25°C.

## IZSTRĀDĀJUMA SERTIFIKĀCIJA

Informāciju par produkta sertifikāciju sk. <http://www.oursson.com> vai palūdziet kopiju pārdevējam.



Remontu drīkst veikt tikai kvalificēts speciālists no pilnvarota OURSSON AG servisa centra.

## APKOPES

Uzņēmums OURSSON AG pateicas par to, ka izvēlējāties mūsu produktu. Mēs esam izdarījuši visu iespējamo, lai tas atbilstu jūsu vajadzībām un tā kvalitāte atbilstu labākajiem pasaules standartiem. Ja OURSSON zīmola produktam nepieciešama apkope, lūdzu, sazinieties ar kādu no autorizētajiem servisa centriem (šeit un turpmāk – ASC). Pilnu ASC sarakstu un precīzas to adreses atradīsiet vietnē [www.oursson.com](http://www.oursson.com)

### OURSSON AG garantijas noteikumi:

1. OURSSON AG garantijas noteikumi, ko nodrošina ASC OURSSON AG, ir piemērojami tikai OURSSON AG veidotajiem modeļiem, kas paredzēti piegādei un pārdošanai valstī, kurā tiek sniegts garantijas pakalpojums, iegādāts šajā valstī, sertificēts atbilstoši valsts standartiem un apzīmēts ar oficiālajām atbilstības zīmēm.
2. OURSSON AG garantijas noteikumi darbojas saskaņā ar patērētāju tiesību aizsardzības likumu, un tos regulē valsts, kurā tiek sniegts pakalpojums, likumdošana, un tikai gadījumos, kad produkts tiek izmantots tikai personīgai, ģimenes vai saimniecības lietošanai. Preču izmantošanas uzņēmējdarbībai vai saistībā ar preču izmantošanu uzņēmumu, iestāžu vai organizāciju vajadzībām gadījumā OURSSON AG garantijas noteikumi netiek piemēroti.
3. OURSSON AG saviem produktiem nodrošina šādus lietošanas nosacījumus un garantijas periodus:

Produkta nosaukums	Lietošanas noteikumi, mēneši	Garantijas periods, mēneši
Mikrovilņu krāsnis maizes krāsnīgas, indukcijas plītnis Multivāres ierīces, virtuves kombaini, elektriskās tējkannas, elektriskie grili, rokas blenderi, rokas mikseri, gaļas maļamās mašīnas, blenderi, tosteri, termosi, tosteri, sulu spiedes, tvaicētāji, kafijas automāti, smalcinātāji, saldētavas, ledusskapji, automātiskie kafijas aparāti Virtuves svāri	60	24

4. OURSSON AG garantijas noteikumi neattiecas uz šādiem produktiem, ja to maiņa ir paredzēta un nav saistīta ar ierīču izjaukšanu:
  - Baterijas.
  - Apvalki, siksnas, auklas pārnēsāšanai, uzstādīšanas piederumi, rīki, dokumentācija, kas ietilpa ierīces komplektā.
5. Garantija nesedz bojājumus, ko radījuši lietošanas noteikumu pārkāpšana, preču pārvadāšana vai uzglabāšana, trešo personu darbība vai nepārvarama vara, to skaitā, bet ne tikai:
  - Ja defekts ir radies neuzmanīgas apiešanās, izmantošanas citiem nolūkiem, nosacījumu un noteikumu, kas minēti lietošanas pamācībā, to skaitā pakļaušanas augstai vai zemai temperatūrai, mitrumam vai putekļiem, neatkarīgas ierīces atvēršanas un/vai paša veikta remonta, strāvas tīkla neatbilstības, šķidrumu, kukaiņu vai citu objektu, vielu nokļūšanas ierīcē, kā arī ierīces ilgtermiņa lietošanas pārmērīgi lielā slodzē rezultātā.
  - Ja produkta defekts ir radies neautorizētu mēģinājumu dēļ pārbaudīt ierīci vai veikt izmaiņas tās uzbūvē vai programmatūrā, to skaitā remontu vai apkopju, kas veiktas neautorizētā servisa centrā, dēļ.
  - Ja produkta defekts radies nestandarta vai zemas kvalitātes aprīkojuma, piederumu, rezerves daļu vai bateriju dēļ.
  - Ja produkta defekts ir saistīts ar tā lietošanu kopā ar papildus aprīkojumu (piederumiem), kas nav OURSSON AG ieteiktais aprīkojums šim produktam. OURSSON AG nav atbildīgs par papildus aprīkojuma (piederumu), ko ražojušas trešās puses, kvalitāti, savu produktu kvalitāti, lietojot tos kopā ar šādu aprīkojumu, kā arī par OURSSON AG papildaprīkojuma darba kvalitāti kopā ar citu ražotāju produktiem.
6. Ierīces lietošanas laikā noteiktos ierīces defektus novērš autorizētie servisa centri (ASC). Garantijas perioda laikā defektu novēršana ir bezmaksas, uzrādot oriģinālo garantijas sertifikātu un dokumentus, kas apstiprina iegādes faktu un datumu. Šādu dokumentu neesamības gadījumā garantijas periods tiek aprēķināts no ierīces ražošanas datuma. Jāņem vērā:
  - Ierīces uzstādīšana un pieslēgšana (salikšana, savienojums u.c.), kas aprakstīta tai pievienotajā dokumentācijā, neietilpst OURSSON AG garantijā, un to var veikt lietotājs vai speciālisti no autorizētajiem servisa centriem kā maksas pakalpojumu.
  - Darbs, kas nepieciešams ierīces apkopei (kustīgo daļu tīrīšana un eļļošana, piederumu maiņa u.c.), ir maksas pakalpojums.
7. OURSSON AG neuzņemas atbildību par bojājumiem, kas tieši vai netieši radušies no ierīces cilvēkiem, mājdzīvniekiem, īpašumam, ja tie radušies lietošanas, uzglabāšanas, pārvietošanas vai uzstādīšanas noteikumu un nosacījumu neievērošanas rezultātā, vai kā tīšas vai neatļautas patērētāja vai trešās puses darbības.
8. OURSSON AG nekādā gadījumā nav atbildīgs par jebkādiem īpašiem, nejaušiem, netiešiem vai pastarpinātiem zaudējumiem vai bojājumiem, to skaitā, bet ne tikai: negūtiem ieņēmumiem, ko radījuši pārtraukumi komerciālās, ražošanas vai citās darbībās ierīces lietošanas vai nespējas lietot rezultātā.
9. Sakarā ar nepārtrauktu produktu pilnveidošanu, dizaina elementi un dažī tehniski raksturlielumi var



mainīties bez iepriekšēja brīdinājuma no ražotāja.

## Produkta izmantošana pēc noteiktā lietošanas termiņa:

1. OURSSON AG noteiktais ierīces lietošanas termiņš ir piemērojams tikai tad, ja ierīce tiek izmantota tikai personīgajām, ģimenes vai mājsaimniecības vajadzībām, kā arī lietotājs ievēro pareizas lietošanas, glabāšanas un transportēšanas noteikumus. Ierīces rūpīgas lietošanas un noteikumu ievērošanas gadījumā faktiskais ierīces darba ilgums var pārsniegt OURSSON AG noteikto.
2. Ierīces lietošanas termiņa beigās iesakām sazināties ar autorizēto servisa centru, lai veiktu apkopi un noteiktu ierīces piemērotību turpmākai lietošanai. Ierīču apkopes, kas tiek veiktas servisa centros, arī ir maksas pakalpojums.
3. OURSSON AG neiesaka izmantot šo ierīci pēc lietošanas termiņa beigām bez preventīvas apkopes veikšanas autorizētā servisa centrā, jo šādā gadījumā ierīce var kļūt bīstama patērētāja dzīvībai, veselībai vai īpašumam.

## Ierīces atkārtota pārstrāde un likvidēšana

Šis elektriskās ierīces ir marķēts atbilstoši prasībām EK Direktīvā 2002/96/EG par novecojušām elektrisko un elektronisko iekārtu (waste electrical and electronic equipment – WEEE). Pēc lietošanas termiņa beigām šo ierīci nedrīkst izmantot kopā ar pārējiem mājsaimniecības atkritumiem. Tā vietā ierīce jānodod atbilstošā elektronikas un elektrisku ierīču savākšanas punktā atbilstoši likumdošanai saskaņā ar valsts vai vietējo likumdošanu. Pareizi izmantojot šo produktu, palīdzēsiet saglabāt dabas resursus un novērsīsiet iespējamo ierīces kaitējumu videi un cilvēka veselībai.



Stikāku informāciju par savākšanas punktiem un šīs ierīces pārstrādāšanu meklējiet vietējā pašvaldībā vai uzņēmumā, kas nodarbojas ar sadzīves atkritumu utilizāciju.

## Ražošanas datums

Katram produktam ir unikāls sērijas numurs burt-skaitļu rindas formāta, dublētš ar svītru kodu, kas ietver šādu informāciju: produktu grupas nosaukums, ražošanas datums, produkta sērijas numurs.



Sērijas numurs ir izvietots produkta aizmugurē, uz iepakojuma un garantijas kartē.

- 1 Pirmie divi burti atbilst produktu grupai (juice maker – JM).
- 2 Pirmie divi cipari – ražošanas gadu.
- 3 Otrie divi cipari – ražošanas nedēļu.
- 4 Pēdējie divi cipari - produkta sērijas numuru.



Lai nerastos pārpratumi, iesakām rūpīgi izlasīt lietošanas pamācību un garantijas noteikumus. Pārbaudiet datu pareizību garantijas kartē. Garantijas karte ir derīga tikai tad, ja tajā pareizi ir norādīts: modelis, sērijas numurs, pirkuma datums, skaidri zīmogi, pircēja paraksts. Sērijas numuram un ierīces modelim jāsakrīt ar garantijas karti. Ja šie nosacījumi netiek izpildīti vai garantijas kartē norādītie dati ir mainīti, garantijas karte nav derīga.

# oursson

Ja jums ir jautājumi vai problēmas ar OURSSON AG produktiem, lūdzu, sazinieties ar mums pa e-pastu: [support@oursson.com](mailto:support@oursson.com)

Šo pamācību aizsargā starptautiskā un ES autortiesību likumdošana. Jebkāda neautorizēta pamācības lietošana, tai skaitā, bet ne tikai, kopēšana, drukāšana un izplatīšana, var būt par iemeslu vainīgās personas civiltiesiskās un kriminālās atbildības pieprasīšanai.

Kontaktinformācija:

1. Preču ražotājs – OURSSON AG (Orson AG), Rue du Grand-Chêne 5, 1003 Lausanne, Šveice.
2. Produkta sertifikācijas informācija atrodama tīmekļa vietnē [www.oursson.com](http://www.oursson.com)

OURSSON AG  
Ražots Ķīnā



## INSTRUKCJE BEZPIECZEŃSTWA, Rys. A



### Symbol zagrożenia

Przypomina użytkownikowi o obecności wysokiego napięcia.



### Symbol ostrzegawczy

Przypomina użytkownikowi o konieczności działa dokładnie według instrukcji.

Przy korzystaniu z urządzeń elektrycznych należy podjąć następujące środki ostrożności:

- Z urządzenia należy korzystać zgodnie z poniższą instrukcją obsługi.
- Ustaw urządzenie na stabilnej powierzchni.
- Używaj tylko akcesoriów dostarczonych z urządzeniem.
  - Aby uniknąć ryzyka porażenia prądem elektrycznym, nie należy wkładać przewodu zasilającego do wody ani innych płynów. Jeśli z jakiegoś powodu woda dostanie się do urządzenia, należy skontaktować się z autoryzowanym punktem serwisowym (ASC) OURSSON AG.
- Prąd zasilania musi spełniać odpowiednie parametry.
- Nie należy używać tego urządzenia tam, gdzie w powietrzu mogą być opary substancji łatwopalnych.
  - Nie wolno próbować samodzielnie otwierać to urządzenie - może to spowodować porażenie prądem elektrycznym, nieprawidłowe działanie urządzenia i utratę gwarancji producenta. W sprawie napraw i konserwacji należy kontaktować się tylko z autoryzowanymi punktami serwisowymi naprawiającymi wyroby marki OURSSON.
- Przy przenoszeniu urządzenia z pomieszczenia zimnego do ciepłego miejsca i na odwrót należy je rozpakować przed użyciem i odczekać 1-2 godziny przed jego włączeniem.



- Aby uniknąć porażenia prądem, nie wolno zanurzać całego urządzenia ani przewodów w wodzie.
- Należy zachować szczególną uwagę i ostrożność, używając tego urządzenia przy dzieciach.
- Nie należy dotykać gorących części, ponieważ może to spowodować obrażenia.
- Przewód zasilający jest specjalnie stosunkowo krótki, aby uniknąć ryzyka obrażeń.
- Nie należy dopuszczać, aby przewód zwisał nad ostrą krawędzią stołu lub dotykał gorących powierzchni.
- Nie należy przyłączać tego urządzenia do sieci, która jest przeciążona innymi urządzeniami; może to prowadzić do jego nieprawidłowego działania.
- Nie należy instalować tego urządzenia w pobliżu kucharek i piekarników gazowych i elektrycznych.
- Po użyciu należy odłączyć urządzenie od sieci elektrycznej.
- Należy chronić to urządzenie przed wstrząsami, upadkami, wibracjami i innymi oddziaływaniami mechanicznymi.
- Przed czyszczeniem lub wymianą akcesoriów należy upewnić się, że urządzenie zostało odłączone od sieci elektrycznej
- Nie należy używać tego urządzenia poza pomieszczeniami.
- Urządzenie to nie jest przeznaczone do użytku przez osoby (w tym dzieci) o ograniczonej sprawności fizycznej, czuciowej i psychicznej, niedoświadczone i nieumiejętne. Mogą z niego korzystać wyłącznie pod nadzorem osoby odpowiedzialnej za

ich bezpieczeństwo, lub po poinstruowaniu, jak bezpiecznie go używać. Nie należy pozwalać dzieciom bawić się tym urządzeniem.

- Urządzenie jest przeznaczone wyłącznie do użytku domowego.
- Uszkodzony przewód zasilający musi zostać wymieniony przez specjalistę z autoryzowanego punktu serwisowego (ASC) OURSSON AG. Pozwoli to uniknąć ewentualnych zagrożeń.
- Używaj tylko narzędzi dostarczonych razem z urządzeniem.
- Do czyszczenia urządzenia nie należy używać środków ciernych ani organicznych środków czyszczących (alkohol, benzyna, itp). Do czyszczenia urządzenia można użyć niewielkiej ilości neutralnego detergentu.

## ZALECENIA

- Przed użyciem tego urządzenia prosimy przeczytać tę instrukcję obsługi. Po przeczytaniu należy zachować tę instrukcję do wglądu w przyszłości.
- Wszystkie ilustracje w tej instrukcji to schematyczne wizerunki rzeczywistych obiektów, które mogą się różnić od ich rzeczywistego wyglądu.
- Przenosząc urządzenie, należy trzymać je wyłącznie za podstawę.
- W przypadku uszkodzenia filtra należy przerwać użytkowanie urządzenia i skontaktować się z autoryzowanym punktem serwisowym wyrobów marki OURSSON AG.



To urządzenie jest wyposażone w blokadę bezpieczeństwa. Jeśli pokrywka nie jest prawidłowo założona na naczyniu, specjalny zatrzask pokrywki nie wejdzie w rowek naczynia, co uniemożliwi obrócenie pokrywki w prawo. Należy się upewnić, że pokrywka jest prawidłowo założona.



Przy obchodzeniu się z tym urządzeniem nie należy stosować siły, ponieważ może to spowodować jego uszkodzenie z winy użytkownika.

## ZAWARTOŚĆ OPAKOWANIA

Silnik.....	1 szt.
Pokrywka naczynia na sok.....	1 szt.
Śruba dociskowa.....	1 szt.
Filtr siatkowy.....	1 szt.
Szczotka obrotowa.....	1 szt.
Naczynie na sok.....	1 szt.
Dociskacz.....	1 szt.
Szczotka czyszcząca.....	1 szt.
Pojemnik na sok.....	1 szt.
Pojemnik na miąższ.....	1 szt.
Instrukcja obsługi.....	1 szt.

## BUDOWA URZĄDZENIA Rys. B

- 1 Włot
- 2 Pokrywka naczynia na sok
- 3 Naczynie na sok
- 4 Dzióbek na miąższ
- 5 Pojemnik na miąższ
- 6 Dzióbek z pokrywką na sok
- 7 Silnik
- 8 Pojemnik na sok
- 9 Szczotka obrotowa
- 10 Filtr siatkowy
- 11 Śruba dociskowa
- 12 Dociskacz
- 13 Szczotka czyszcząca

## SPOSÓB UŻYCIA Rys. C

**Przed pierwszym użyciem** należy przetrzeć urządzenie miękką i suchą szmatką. **Pozostałe części należy umyć ciepłą wodą i środkiem czyszczącym. Przed zmontowaniem lub rozmontowaniem urządzenia i/ lub demontażem podzespołów należy się upewnić, że jest ono odłączone od zasilania. Kolejność zmontowania** (rys. C-1)

### Krok 1 (rys. C-2)

Chwycić naczynie na sok i odwrócić je. Mocno wcisnąć silikonową uszczelkę do otworu wyjściowego na miąższ. Nieprawidłowo zmontowany sokownik może przeciekać.

- 1 – zakładanie uszczelki
- 2 – włożenie do otworu
- 3 – wygląd naczynia po założeniu uszczelki
- 4 – uszczelka silikonowa

### Krok 2 (rys. C-3)

Założyć naczynie na sok na moduł silnika, tak aby strzałki na naczyniu i na silniku były ustawione w sposób pokazany na rysunku.

- 1 – oznaczenia

### Krok 3 (rys. C-4)

Założyć filtr siatkowy na szczotkę obrotową przed zamontowaniem ich na naczyniu. Następnie założyć szczotkę obrotową z filtrem siatkowym na naczynie, tak aby strzałki na filtrze i na naczyniu były ustawione w sposób pokazany na rysunku.

- 1 – filtr siatkowy
- 2 – szczotka obrotowa
- 3 – oznaczenia

### Krok 4 (rys. C-5)

Włożyć śrubę dociskową w środek filtra siatkowego, delikatnie ją wepchnąć i obrócić, aż zatrzaśnie się na miejscu.

- 1 – śruba dociskowa
- 2 – oznaczenia

### Krok 5 (rys. C-6)

Założyć pokrywkę naczynia, tak aby oznaczenia na pokrywie i na naczyniu zwały się. Następnie obrócić pokrywę w prawo, aby ją zablokować.

- 1 – pokrywka naczynia na sok
- 2 – naczynie na sok
- 3 – zatrzaśnik

W celu ułatwienia montażu najlepiej przytrzymywać pokrywkę w sposób pokazany na rys. C-7.

Jeśli składniki, z których jest przygotowywany sok, wytwarzają duże ilości piany, należy zawsze pozostawić

otwarty dzióbek na miąższ. B-6.

Na uchwycie urządzenia znajduje się przycisk zasilania. Przycisk ten można ustawić w trzech pozycjach:  
**ON** – włączenie; **OFF** – wyłączenie, zatrzymanie silnika; **REV** – odwrotne obroty (rys. D).

### Krok 6 (rys. C-8)

Korzystając z dociskacza, zrównać oznaczenia dociskacza i wlotu w sposób pokazany na rysunku.

- 1 – dociskacz
- 2 – oznaczenia
- 3 – wlot

### Krok 7

Umieścić pojemnik na miąższ i pojemnik na sok pod odpowiednimi dzióbkami. Po zmontowaniu urządzenia podłączyć je do zasilania.

## KOLEJNOŚĆ CZYNNOŚCI

1. Zamontować urządzenie w sposób opisany w poprzednim rozdziale.
2. Podłączyć urządzenie do gniazdka elektrycznego.
3. Włączyć urządzenie.
4. Przy użyciu dociskacza wkładać uprzednio umyte oraz, jeśli to konieczne, obrane i posiekane składniki do wlotu urządzenia. **W przypadku owoców z dużymi pestkami, takich jak śliwki, morele czy brzoskwinie, należy usunąć pestki przed rozpoczęciem przygotowywania soku.**
5. Po zakończeniu wyciskania soku należy wyłączyć urządzenie i odłączyć je od zasilania.



Aby uniknąć przegrzania silnika, nie należy używać urządzenia dłużej niż 30 minut bez przerwy. Po każdym 30 minutach pracy należy zrobić 5-minutową przerwę, aby schłodzić urządzenie.



Do usuwania miąższu z dzióbka nie należy używać łyżki ani innych obcych przedmiotów, gdyż może to skutkować uszkodzeniem urządzenia.



Do wpychania składników do wlotu należy używać wyłącznie dociskacza, który został dołączony do urządzenia. Wcisnięcie składników dłońmi jest bezwzględnie zabronione, gdyż może doprowadzić do obrażeń ciała.

Składniki należy wkładać w małych porcjach, tak aby nie przepelnili naczynia. Do wciskania składników do sokownika należy używać dociskacza. Dociskacz pomaga dodatkowo uniknąć rozpryskiwania soku wokół wlotu podczas ściskania soczystych produktów.

Po zakończeniu wyciskania soku należy zamknąć pokrywkę dzióbka, tak aby pozostałości soku nie wyciekły na stół.

**WSKAZÓWKA:** Najlepiej wypijać świeże soki od razu po przygotowaniu, ponieważ w pewnym czasie wytrąca się na nich osad, tracąc one korzystne właściwości i atrakcyjność.

**UWAGA:** Aby wypluć pozostałości soku z sokownika, należy wlać 1 litr wody do wlotu (bez rozmontowania urządzenia), a następnie umyć naczynie poprzez włączenie sokownika.


## ZALECENIA DOTYCZĄCE PRZYGOTOWYWANIA

1. Nie wkładać do urządzenia suchych ani twardych składników, takich jak produkty pełnoziarniste, owoce z twardymi pestkami, owoce z grubą skórą ani owoce zamrożone. Może to doprowadzić do uszkodzenia podzespołów sokownika.
  2. Fasola i ziarna mogą być używane pod warunkiem ich uprzedniego nocnego rozmoczenia i rozgotowania.
  3. Nie wciskać produktów, które nie zawierają soku (kokos, trzcina cukrowa, produkty pełnoziarniste itp.).
  4. Nie stosować składników, które zawierają nadmierne ilości oleju roślinnego i tłuszczu roślinnego. Nie używać sokownika do wyciskania oleju ze składników.
- Jeśli olej roślinny lub tłuszcz zwierzęcy dostanie się do śruby dociskowej, może to skutkować zmniejszeniem wydajności sokownika i uszkodzeniem jego podzespołów.
5. Nie wciskać miększu do sokownika. Może to doprowadzić do wyłączenia urządzenia lub zablokowania pokrywki naczynia na sok.
  6. Po wyciśnięciu soku ze składników zawierających małe pestki należy oczyścić wszystkie części urządzenia z pestek.
  7. Ilość soku zależy od świeżości i soczystości użytych produktów. Im bardziej świeże warzywa lub owoce, tym więcej soku można z nich uzyskać.

Właściwości produktu	Produkty	Zalecenia
Twarde pestki	Morele, brzoskwinie, mango, nektarynki, śliwki itp.	Produkty z pestkami lub twardymi pestkami należy pozbawić pestek.
Twarde i niejadalne skóry	Mango, pomarańcze, ananasy, arbuzy, melony itp.	Obrać ze skóry i usunąć pestki.
Owoce mrożone (z małymi pestkami lub bez)	Mrożone truskawki, winogrona, borówki, maliny itp.	Całkowicie rozmrozić przed użyciem.
Miękkie owoce i warzywa	Pomarańcze, pomidory itp.	Umyć i w razie potrzeby obrać owoce i warzywa oraz usunąć duże pestki i łodygi. Przed włożeniem do wlotu pociąć na kawałki. Stopniowo wkładać przygotowane w ten sposób warzywa i owoce do wlotu, aby nie przepełnić naczynia.
Jednolite owoce i warzywa	Marchewki, ziemniaki, buraki itp.	Jednolite owoce i warzywa dodatkowo obciążają silnik i mogą spowodować jego zatrzymanie. Należy je ciąć na kostki o wymiarach ok. 2 x 2 x 2. Jeśli produkty nie są zbyt świeże, należy je rozmoczyć w ciepłej wodzie. Aby uzyskać jak najwięcej soku, należy stosować świeże i soczyste owoce. Stopniowo wkładać przygotowane warzywa i owoce do wlotu i wciskać dociskaczem.
Składniki z małymi pestkami	Maliny, jabłka, gruszki, winogrona itp.	Produkty z małymi pestkami należy wkładać do sokownika powoli i w małych porcjach, aby zapobiec zapchaniu filtra. W przypadku owoców jagodowych wkładać nie więcej niż 1 łyżkę stołową na raz. Jeśli składniki są zamrożone (np. maliny, truskawki), należy je rozmrozić. Przed wyciskaniem soku z winogron należy je oddzielić od gałązek. Granaty należy obierać ze skóry. Sok jagodowy uzyskany podczas rozmrożenia można dodać do wlotu razem z rozmrożonymi jagodami. Gęstą masę uzyskaną z takich jagód, jak maliny, porzeczki, żurawina itp., najlepiej rozcieńczyć wodą, aby uzyskać pożądaną konsystencję napoju. Można przygotowywać przecier z owoców, napoje, syropy, desery itp.
Składniki włókniste	Seler, kapusta, ananas	Składniki o strukturze włóknistej, takie jak seler, kapusta, ananas itp., należy ciąć w paski. W razie potrzeby należy oddzielać łodygi od liści. Składniki liściaste należy ładować w małych porcjach. W celu uzyskania najlepszych efektów zaleca się okresowe rozmontowanie i czyszczenie sokownika. Podczas wyciskania soku wkładać na zmianę łodygi i liście. Jeśli liście zaplączą się o śrubę dociskową, należy otworzyć pokrywkę i usunąć włókno, a następnie kontynuować pracę. Podczas wyciskania soku z takich produktów, jak ananasy, należy najpierw obrać owoc i wyciąć jego rdzeń, a następnie pokroić na mniejsze kawałki. Po wyciśnięciu 500 ml soku z produktów włóknistych zaleca się rozmontowanie i przeczyszczenie sokownika. Potem można wznowić pracę.

## CZYSZCZENIE I KONSERWACJA )

1. Wyłączyć urządzenie przed odłączeniem od zasilania.

 **Usunąć miąższ i miążgę z naczynia sokownika.**


2. Wyjąć dociskacz.

3. Zdjąć pokrywkę naczynia (rys. E-1).

- 1 - pokrywka naczynia
- 2 - naczynie na sok

**UWAGA:** Jeśli pokrywka jest zablokowana i nie otwiera się, nacisnąć przycisk ODWR, następnie WYŁ, a na koniec WŁ. Powtórzyć tę czynność 2–3 razy. Następnie otworzyć pokrywkę, ostrożnie ją nacisnąć i obrócić w lewo.

4. Ostrożnie wyjąć naczynie z urządzenia (rys. E-2).


 **Po każdym użyciu sokownika należy go niezwłocznie wyczyścić i umyć.**

5. Wymontować wszystkie elementy naczynia (rys. E-3).


6. Odwrócić naczynie i włożyć pod bieżącą wodę.

Wymij uszczelkę silikonową, aby wyczyścić dzióbek miąższu (rys. E-4-1).

7. Szczotka obrotowa zawiera silikonowe wkładki. Można je wymontować. W razie potrzeby należy je wymontować i wyczyścić. Po wyczyszczeniu należy je umieścić z powrotem w zagłębieniach. W tym celu należy najpierw włożyć dolną część w rowek, a następnie docisnąć górną część (rys. E-5).

 8. Wszystkie elementy urządzenia, oprócz silnika, należy myć szczotką w ciepłej wodzie z mydłem. Silnik należy przecierać miękką, wilgotną ściereczką. Silnika nie wolno zanurzać w wodzie ze względu na niebezpieczeństwo porażenia prądem elektrycznym.

9. Po czyszczeniu należy dokładnie osuszyć wszystkie elementy urządzenia i odłożyć je w suche, czyste miejsce.

 **Bezwzględnie zabrania się czyszczenia części urządzenia w zmywarce oraz suszenia ich w suszarce, gdyż może to doprowadzić do uszkodzenia urządzenia.**

## MOŻLIWE PROBLEMY I ICH ROZWIĄZANIA

Problem	Rozwiązania
Urządzenie nie działa	<ul style="list-style-type: none"> <li>• Sprawdzić, czy kabel zasilający jest podłączony do gniazdka. Jeśli urządzenie nie jest podłączone, podłączyć wtyczkę kabla do gniazdka.</li> <li>• Sprawdzić, czy urządzenie jest prawidłowo zmontowane. Jeśli nie jest, rozmontować i zmontować zgodnie z instrukcjami.</li> <li>• Jeśli problem nie ustąpi, skontaktować się z autoryzowanym punktem serwisowym wyrobów marki OURSSON AG.</li> </ul>
Za mało soku	<ul style="list-style-type: none"> <li>• Różne składniki zawierają różną ilość wilgoci.</li> <li>• Jeśli produkty nie są świeże, oznacza to, że straciły swą soczystość. W celu przywrócenia soczystości należy je umieścić w wodzie na 1–2 godziny.</li> <li>• Upewnić się, że uszczelka silikonowa jest prawidłowo założona i dobrze dociśnięta.</li> <li>• W przypadku używania składników z małymi pestkami po załadowaniu kilku partii ich obecność może doprowadzić do zmniejszenia ilości wyciskanego soku. W celu uzyskania najlepszych efektów między wyciskaniem kolejnych partii należy rozmontować urządzenie i usunąć z niego pestki.</li> </ul>
Nadmierna ilość miąższu w soku	<ul style="list-style-type: none"> <li>• Duża ilość miąższu w soku występuje w przypadku ciągłego wyciskania, zależnie od zastosowanych składników.</li> <li>• Aby zmniejszyć ilość miąższu w soku, należy częściej rozmontowywać naczynie na sok i usuwać miąższ.</li> <li>• Uszkodzenie filtra lub śruby może mieć niekorzystny wpływ na wydajność urządzenia i jakość soku. W takiej sytuacji zaleca się wymianę części. Czas użytkowania poszczególnych części zależy od sposobu i okresu eksploatacji urządzenia oraz od sposobu dociskania składników.</li> <li>• Jeśli do sokownika jest ładowanych zbyt wiele składników jednocześnie, może to skutkować częstymi zapchaniami i nadmierną ilością miąższu w soku. Składniki należy ładować powoli i małymi porcjami.</li> </ul>
Nietypowe dźwięki podczas pracy urządzenia	<ul style="list-style-type: none"> <li>• Upewnić się, że wszystkie części są prawidłowo zmontowane. Spróbować rozmontować, a następnie zmontować sokownik i sprawdzić, czy nadal wydaje nietypowe dźwięki.</li> <li>• Nie włączać sokownika, gdy w jego wnętrzu nie znajdują się składniki ani żaden płyn. W przeciwnym razie może dojść do uszkodzenia śruby dociskowej.</li> <li>• Sprawdzić rozmiar podawanych produktów. Duże składniki powinny być cięte na mniejsze kawałki o wymiarach 2×2×2 cm.</li> <li>• W zależności od typu i rozmiaru składników urządzenie może wydawać różne dźwięki.</li> <li>• Jeśli sokownik pracuje na nierównej lub nachylonej powierzchni, jego działanie może towarzyszyć hałas. Należy go umieścić na płaskiej i stabilnej powierzchni.</li> </ul>

Miąższ jest bardzo wilgotny	<ul style="list-style-type: none"> <li>• Na początku wyciskania soku miąższ może być wilgotny.</li> <li>• Odzyskany miąższ może być wilgotny w przypadku używania nieświeżych składników.</li> <li>• Przed wyciśnięciem soku ze składników przechowywanych długo w lodówce należy je umieścić w czystej wodzie pitnej na 1–2 godziny.</li> </ul>
Naczynie wibruje	<ul style="list-style-type: none"> <li>• Podczas pracy urządzenia są dopuszczalne nieznaczne wibracje naczynia na sok. Nie jest to usterka.</li> </ul>
Urządzenie przestało działać	<ul style="list-style-type: none"> <li>• Upewnić się, że ilość owoców i warzyw nie jest zbyt duża, a silnik nie jest przeciążony.</li> <li>• Upewnić się, że z owoców wyjęto duże pestki.</li> <li>• Wyłączyć urządzenie i włączyć tryb ODWR (odwrotne obroty) na 2–3 sekundy. Ponownie włączyć urządzenie.</li> </ul>
Pokrywka naczynia nie otwiera się prawidłowo	<ul style="list-style-type: none"> <li>• Po zakończeniu wyciskania soku włączyć tryb ODWR (odwrotne obroty) na czas od 2 do 5 sekund, aby ułatwić demontaż, oraz użyć większej siły podczas obracania pokrywki w lewo.</li> </ul>
Podczas pracy urządzenia śruba dociskowa nagle się zatrzymuje	<ul style="list-style-type: none"> <li>• Najpierw należy wyłączyć urządzenie poprzez ustawienie przełącznika w pozycji neutralnej. Następnie wybrać pozycję ODWR na 2–3 sekundy, aby usunąć składniki blokujące śrubę dociskową. Włączyć urządzenie. Jeśli ta metoda nie zadziała, odłączyć urządzenie od zasilania, rozmontować i wyczyścić.</li> </ul>

Dane techniczne		
Model	JM7002/JM7005	JM6001
Pobór mocy [W]	max 240	max 240
Napięcie znamionowe	220–240 V~; 50–60 Hz	220–240 V~; 50–60 Hz
Klasa ochrony	I	I
Wymagana temperatura magazynowania i transportu*	–25°C do +35°C	–25°C do +35°C
Wymagana temperatura pracy	+5°C do +35°C	+5°C do +35°C
Wymagana wilgotność	15–75%	15–75%
Wymiary (Wys.×Szer.×Dł.) [mm]	480×240×210	483×250×183
Masa [kg]	7,3	7,34

\*Produkty należy przechowywać w suchych, wentylowanych magazynach w temperaturze poniżej 25°C.

## CERTYFIKACJA WYROBU

Informacje na temat atestów i certyfikatów można uzyskać na stronie <http://www.oursson.com> lub u sprzedawcy.



## SERWIS

Dziękujemy za wybranie produktów firmy OURSSON AG. Dokładamy wszelkich starań, aby zakupione urządzenia spełniały wszelkie oczekiwania, a ich jakość była zgodna z najwyższymi światowymi standardami. Jeśli potrzebna jest pomoc dotycząca konserwacji produktu marki OURSSON, prosimy o kontakt z jednym z autoryzowanych centrów serwisowych (ASC). Pełną listę centrów ASC wraz z dokładnymi adresami można znaleźć w witrynie internetowej [www.oursson.com](http://www.oursson.com).

### Zobowiązania gwarancyjne firmy OURSSON AG:

#### 1. Zobowiązania gwarancyjne firmy OURSSON

AG realizowane przez jej autoryzowane centra serwisowe (ASC) dotyczą tylko modeli zaprojektowanych z myślą o produkcji lub dostarczeniu i sprzedaży w kraju objętych usługami gwarancyjnymi, zakupionych w takim kraju, atestowanych pod względem zgodności z normami obowiązującymi w danym kraju oraz oznaczonych oficjalnymi znakami zgodności.

2. Zobowiązania gwarancyjne firmy OURSSON AG są zgodne z prawami ochrony konsumentów i podlegają przepisom kraju, w którym są realizowane, a ponadto mają zastosowanie tylko wtedy, gdy produkt jest używany wyłącznie do celów osobistych lub w gospodarstwie domowym. Zobowiązania gwarancyjne firmy OURSSON AG nie dotyczą produktów używanych do celów biznesowych lub pozyskanych na potrzeby przedsiębiorstw, instytucji i organizacji.

3. Firma OURSSON AG określiła dla swoich produktów następujące warunki użytkowania i okresy gwarancji:

Nazwa produktu	Warunki korzystania, miesiące	Okres gwarancji, miesiące
Kuchenki mikrofalowe, maszyny do wypieku chleba, płyty indukcyjne Garnki wielofunkcyjne, roboty kuchenne, czajniki elektryczne, grille elektryczne, blendery ręczne, miksery ręczne, maszyny do mielenia mięsa, tostery, dzbanki, tostery, wyciskarki do soku, parowary, ekspresy do kawy, rozdrabniacze, zamrażarki, lodówki, automatyczne ekspresy do kawy Wagi kuchenne	60	24

4. Zobowiązania gwarancyjne firmy OURSSON AG nie dotyczą poniższych produktów, jeśli konieczna jest ich wymiana niewymagająca demontażu urządzeń:

- Baterie/akumulatory.
- Futerały, paski, przewody do noszenia, akcesoria montażowe, narzędzia i dokumentacja dostarczona wraz z produktem.

5. Gwarancja nie obejmuje awarii spowodowanych naruszeniem zasad użytkowania, przechowywania lub transportu, działaniem stron trzecich lub siły

wyższej, w tym następujących sytuacji:

- Jeśli awaria jest skutkiem nieostrożnego postępowania, użytkowania w celach niezgodnych z przeznaczeniem, naruszenia warunków i zasad obsługi określonych w instrukcji obsługi, wystawienia na działanie wysokiej lub niskiej temperatury, dużej wilgotności lub kurzu, otwarcia urządzenia w celu wykonania samodzielnej naprawy, niezgodności z krajowymi normami dotyczącymi sieci elektrycznej, przedostaniem się do wnętrza urządzenia cieczy, owadów lub innych ciał obcych lub substancji, a także długotrwałego użytkowania produktu przy skrajnych ustawieniach pracy.
- Jeśli awaria produktu jest skutkiem nieuprawnionych prób testowania produktu albo wprowadzenia zmian w konstrukcji lub oprogramowaniu, w tym naprawy lub czynności konserwacyjnych wykonanych przez nieautoryzowany serwis.
- Jeśli awaria produktu jest skutkiem stosowania sprzętu, akcesoriów, części zamiennych i baterii/akumulatorów niestandardowych lub niskiej jakości.
- Jeśli awaria produktu jest związana z jego użytkowaniem wraz z dodatkowym wyposażeniem (akcesoriami) innym niż urządzenie zalecane do tego produktu przez firmę OURSSON AG. Firma OURSSON AG nie ponosi odpowiedzialności za jakość dodatkowego wyposażenia (akcesoriów) wyprodukowanego przez inne firmy, za jakość swoich produktów używanych z takim wyposażeniem ani za jakość wyposażenia dodatkowego firmy OURSSON AG używanego z urządzeniami innych producentów.

6. Awarie produktu wykryte w okresie jego eksploatacji są usuwane przez autoryzowane centra serwisowe (ASC). W okresie gwarancji awarie są usuwane bezpłatnie po przedstawieniu oryginalnego certyfikatu gwarancji oraz dokumentów potwierdzających fakt i datę zawarcia umowy kupna-sprzedaży detalicznej. W przypadku braku takich dokumentów okres gwarancji liczy się od daty produkcji. Należy uwzględnić następujące informacje:

- Czynności związane z konserwacją i instalacją (montaż, podłączenie itd.) produktu, które zostały opisane w dołączonej dokumentacji, nie należą do zakresu gwarancji firmy OURSSON AG i mogą być wykonywane zarówno przez użytkownika, jak i odpłatnie przez większość autoryzowanych centrów serwisowych.
- Prace związane z konserwacją produktów (czyszczenie i smarowanie części ruchomych, wymiana materiałów eksploatacyjnych itd.) są wykonywane odpłatnie.

7. Firma OURSSON AG nie ponosi odpowiedzialności za żadne szkody wobec ludzi, zwierząt i mienia spowodowane użytkowaniem jej produktów, jeżeli zostały one spowodowane nieprzestrzeganiem zasad i warunków użytkowania, transportu lub instalacji produktu bądź celowych działań albo zaniechań ze strony klienta lub strony trzeciej.

8. W żadnym wypadku firma OURSSON AG nie ponosi odpowiedzialności za jakiegokolwiek straty szczególne, uboczne, pośrednie lub wynikowe, w

7. tym między innymi za utratę zysków, szkody spowodowane zakłóceniami w działalności handlowej, przemysłowej lub innej, które były spowodowane użytkowaniem lub niemożnością użytkowania produktu.
8. Ze względu na ciągle wprowadzanie ulepszeń elementy konstrukcyjne i dane techniczne produktu mogą ulec zmianie bez uprzedniego powiadomienia ze strony producenta.

### Corzystanie z produktu po wygaśnięciu warunków użytkowania (w całym okresie eksploatacji):

1. Okres eksploatacji określony przez firmę OURSSON AG dotyczy wyłącznie produktu używanego do celów osobistych lub w gospodarstwie domowym pod warunkiem przestrzegania przez klienta zasad dotyczących obsługi, przechowywania i transportu. W przypadku ostrożnego postępowania z produktem i przestrzegania zasad jego obsługi faktyczny okres eksploatacji może być dłuższy niż ten ustalony przez firmę OURSSON AG.
2. Pod koniec okresu eksploatacji skontaktować się z autoryzowanym centrum serwisowym w celu przeprowadzenia konserwacji zapobiegawczej produktu i określenia jego przydatności do dalszego użytkowania. Czynnności związane z konserwacją zapobiegawczą produktów są również wykonywane odpłatnie przez centra serwisowe.
3. Firma OURSSON AG nie zaleca użytkowania tego produktu po zakończeniu okresu eksploatacji bez przeprowadzenia konserwacji zapobiegawczej przez autoryzowane centrum serwisowe, ponieważ może stanowić to zagrożenie dla życia, zdrowia lub mienia.

### Recykling i utylizacja produktu

To urządzenie jest oznaczone zgodnie z wymaganiami dyrektywy UE 2002/96/EG o przestarzałych urządzeniach elektrycznych i elektronicznych (waste electrical and electronic equipment – WEEE). Po zakończeniu okresu eksploatacji produktu nie można wyrzucać wraz z innymi odpadami komunalnymi. Produkt oddać do odpowiedniego punktu zbiórki urządzeń elektrycznych i



elektrycznych w celu odpowiedniej utylizacji zgodnie z przepisami krajowymi lub lokalnymi. Prawidłowa utylizacja tego produktu pozwala chronić zasoby naturalne oraz ogranicza wpływ na środowisko i zdrowie ludzkie. W celu uzyskania informacji na temat punktów zbiórki i recyklingu tego produktu zwrócić się do władz samorządowych lub przedsiębiorstwa zajmującego się utylizacją odpadów komunalnych.

### Data produkcji

Każdy produkt ma unikalny numer seryjny w postaci ciągu alfanumerycznego, który znajduje się również na karcie paskowym, zawierający następujące informacje: nazwę kategorii produktów, datę produkcji i numer seryjny produktu.



Numer seryjny znajduje się z tyłu produktu, na opakowaniu i na karcie gwarancyjnej.

- 1 Pierwsze dwie litery odpowiadają kategorii produktu (juice maker — JM).
- 2 Pierwsze dwie cyfry — rok produkcji.
- 3 Kolejne dwie cyfry — tydzień produkcji.
- 4 Ostatnie dwie cyfry — numer seryjny produktu.

W celu uniknięcia nieporozumień zaleca się dokładne przeczytanie instrukcji obsługi i informacji o gwarancji. Prosimy o sprawdzenie poprawności karty gwarancyjnej. Karta gwarancyjna jest ważna tylko wtedy, gdy zawiera następujące informacje: model, numer seryjny, datę zakupu, czytelne pieczęcie i podpis nabywcy. Numer seryjny i model urządzenia musi być taki sam, jak na karcie gwarancyjnej. Jeśli te warunki nie zostały spełnione lub dane zostały zmienione, karta gwarancyjna jest nieważna.



W przypadku pytań lub problemów związanych z produktami firmy OURSSON AG prosimy o wystanie wiadomości e-mail na adres: [support@oursson.com](mailto:support@oursson.com)

Niniejsza instrukcja obsługi jest chroniona prawem autorskim w Unii Europejskiej i na całym świecie. Nieuprawnione korzystanie z tej instrukcji, w tym kopiowanie, drukowanie i rozpowszechnianie, może spowodować pociągnięcie do odpowiedzialności cywilnej i karnej.

Informacje kontaktowe:

1. Producent — OURSSON AG (Orson AG), Rue du Grand-Chêne 5, 1003 Lausanne, Szwajcaria.
2. Informacje o atestach i certyfikatach produktu można znaleźć w witrynie internetowej [www.oursson.com](http://www.oursson.com).

OURSSON AG  
Wyprodukowano w Chinach





## INSTRUCȚIUNI PENTRU SIGURANȚĂ Fig. A



### Simbol de pericol


Reamintește utilizatorului de pericolul electrocutării.



### Warning symbol

Reamintește utilizatorului să desfășoare toate activitățile conform instrucțiunilor.

La utilizarea aparatelor electrice trebuie să se respecte următoarele măsuri de precauție:


- Utilizați dispozitivul conform manualului de instrucțiuni.
- Instalați aparatul pe o suprafață stabilă.
- Folosiți doar piesele incluse cu unitatea.
  - Pentru a diminua riscul de incendiu sau electrocutare, nu introduceți multicookerul în apă și nu utilizați aparatul în condiții de umiditate ridicată. În cazul în care apa pătrunde în interiorul aparatului, contactați un centru de service autorizat OURSSON.
- Sursa de curent și voltajul trebuie să corespundă cu datele de pe plăcuța produsului.
- Nu folosiți aparatul în zone în care aerul poate conține vapori de substanțe inflamabile.
  - Nu încercați să deschideți aparatul fiindcă există pericolul electrocutării. Dispozitivul se poate defecta și se anulează garanția producătorului. Pentru reparații și întreținere contactați un centru de service autorizat al produselor OURSSON.
- În cazul în care mutați aparatul de la rece la cald sau invers, despachetați aparatul înainte de a-l utiliza și așteptați 1-2 ore, fără să-l porniți.
-  Pentru a preveni electrocutarea, nu introduceți firele sau aparatul în apă.
- Nu lăsați copiii nesupravegheați lângă dispozitiv în timpul funcționării acestuia.
- Nu atingeți suprafețele fierbinți, deoarece acest lucru poate provoca leziuni.
- Cablul de alimentare este fabricat relativ scurt pentru a evita riscul de electrocutare.
- Nu lăsați cablul de alimentare să atârne peste marginea ascuțită a unei mese sau să atingă suprafețe încălzite.
- Nu conectați dispozitivul la prize supraîncărcate deoarece se pot produce șocuri electrice și aparatul se poate defecta.
- Nu instalați lângă sobe, cuptoare cu gaz sau electrice.
- Nu utilizați dispozitivul în cazul în care cablul de alimentare este deteriorat sau dacă produsul a fost scârpăt pe jos sau deteriorat în alt mod.
- Când deconectați produsul de la cablul de alimentare, țineți de ștecher, nu trageți de cablu - se pot deteriora firele sau priza și poate provoca un scurt-circuit.
- După utilizare, nu uitați să scoateți dispozitivul din priză.
- Protejați aparatul de lovituri, căderi, vibrații și alte șocuri mecanice.
- Înainte de curățare sau ștergere cu o cârpă

umedă asigurați-vă că dispozitivul este deconectat de la priză.

- Nu utilizați în aer liber.
- Acest aparat nu este destinat utilizării de către copiii sau de către persoane cu capacități fizice, senzoriale sau mentale reduse, sau lipsite de experiență și cunoștințe. Însă pot utiliza produsul numai sub supravegherea unei persoane responsabile pentru siguranța lor sau după instruirea cu privire la utilizarea în siguranță a dispozitivului.
- Acest produs este destinat numai pentru utilizare la domiciliu.
- Nu curățați aparatul cu agenți de curățare abrazivi sau detergenți puternici (alcool, benzină etc.). Pentru a curăța carcasa este permis să folosiți o cantitate mică de detergent obișnuit.

## RECOMANDĂRI

- Înainte de a folosi produsul, citiți instrucțiunile de folosire. Vă rugăm să păstrați instrucțiunile pentru o utilizare viitoare.
- Toate ilustrațiile din acest manual sunt reprezentări schematice și pot diferi de obiectele reale.
- În caz de deteriorare a filtrului, trebuie să întrerupeți utilizarea și contactați la centru de deservire autorizat (ASC) OURSSON AG.

 Dispozitivul este echipat cu un inter-blocare de siguranță. În cazul în care capacul nu este instalat corect pe vas, un zăvor special pe capacul vasului nu se ajunge în canalul, și rotirea capacului în sens orar va fi imposibil. Asigurați-vă că capacul este instalat corect.



Nu folosiți forța fizică, deoarece acest lucru poate duce la deteriorarea produsului din vina utilizatorului.

## ECHIPAMENTE

Unitate motor.....	1 buc.
Capacul storcătorului.....	1 buc.
Melc storcere.....	1 buc.
Filtru.....	1 buc.
Perie rotativă.....	1 buc.
Vas pentru suc.....	1 buc.
Dizpozitiv de împingere.....	1 buc.
Periuță de curățat.....	1 buc.
Recipient suc.....	1 buc.
Recipient pulpă.....	1 buc.
Manual de instrucțiuni.....	1 buc.

## ELEMENTE DE ASAMBLARE, Fig. B

- ① Tub alimentare
- ② Capacul vasului pentru suc
- ③ Vas pentru suc
- ④ Jgheab pentru pulpă
- ⑤ Recipient pulpă
- ⑥ Canal și capac pentru suc
- ⑦ Unitate motor
- ⑧ Recipient suc
- ⑨ Perie rotativă
- ⑩ Filtru
- ⑪ Melc stoarcere
- ⑫ Dispozitiv de împingere
- ⑬ Periuță de curățat

## UTILIZARE, Fig. C

Înainte de prima utilizare, ștergeți aparatul cu o cârpă moale și uscată. **Restul componentelor se pot spăla cu apă caldă și detergent pentru vase. Înainte de asamblare sau dezasamblare asigurați-vă că aparatul este scos din priză.**

### Ordinea de asamblare Fig. C-1.

#### Pasul 1, Fig. C-2

Luăți vasul pentru suc și întoarceți-l. Introduceți ferm garnitura de silikon în orificiul de ieșire. Filtru de suc se poate scurge în cazul în care nu a fost montat corect.

- 1 - Instalarea garniturii
- 2 - Orificiul de inserare
- 3 - Aspectul cupei după instalarea garniturii
- 4 - Garnitură de silikon

#### Pasul 2, Fig. C-3

Instalați vaul pentru suc pe unitatea motorului, astfel încât să se îmbine la fel ca în poză.

- 1 – Semne

#### Pasul 3, Fig. C-4

Instalați filtrul în peria rotativă înainte de a le instala în vas. Apoi instalați peria rotativă cu filtrul în vasul pentru suc astfel încât semnele să coincidă ca în imagine.

- 1 – Filtru
- 2 – Perie rotativă
- 3 – Semne

#### Pasul 4, Fig. C-5

Instalați melcul de stoarcere în centrul filtrului, apăsați ușor și rotiți până se fixează în loc.

- 1 – Melc de stoarcere
- 2 – Semne

#### Pasul 5, Fig. C-6

Instalați capacul vasului astfel încât semnele să coincidă. Apoi întoarceți capacul în sensul acelor de ceasornic.

- 1 – Capacul vasului pentru suc
- 2 – Vasul pentru suc
- 3 – Încuietoare

Când asamblați, este recomandat să țineți capacul

ca în Fig. C-7.

Lăsați întotdeauna jgheabul deschis la pregătirea sucului cu ingrediente care dau o cantitate mare de spumă Fig. B-6.

Mânerul aparatului are un buton de alimentare.

Butonul are trei poziții:

**ON** – pornit; **OFF** – oprit, oprește motorul; **REV** – revers, Fig. D.

#### Pasul 6, Fig. C-8

Atunci când utilizați dispozitivul de împingere, aliniați semnele cu tubul de alimentare așa cum se arată în imagine.

- 1 – Dispozitiv de împingere
- 2 – Semne
- 3 – Tub alimentare

#### Pasul 7

Se pune vasul pentru pulpă și vasul pentru suc sub jgheabul corespunzător. După montarea dispozitivului, conectați-l la priză.

## ORDINEA DE OPERARE

1. Asamblați aparatul așa cum a fost descris anterior.
2. Conectați aparatul la o priză.
3. Porniți aparatul.
4. Cu ajutorul dispozitivului de împingere, plasați ingredientele spălate și eventual curățate în tubul de alimentare. **La fructele cu sâmbure mare, cum ar fi prune, caise sau piersici, scoateți sâmburii înainte de a face suc din ele.**
5. După ce a terminat stoarcerea oprțiți și deconectați aparatul.



Pentru a evita supraîncălzirea motorului, nu utilizați acest aparat pentru mai mult de 30 de minute, fără o pauză. La fiecare 30 minute faceți o pauză de 5 minute și lăsați aparatul să se răcească.



Nu utilizați lingura sau alte obiecte, în scopul de a elimina pulpa din jgheabul pentru pulpă, deoarece poate deteriora aparatul.



Pentru a împinge ingredientele în tubul de alimentare, utilizați numai împingătorul, care este inclus cu dispozitivul. Este strict interzis de a împinge ingredientele cu mâinile, acest lucru ar putea provoca leziuni.

Ingredientele trebuie să fie plasate în porții mici, pentru a nu umple cupa. Utilizați dispozitivul de împingere pentru evitarea stropirii cu suc din tubul de alimentare, atunci când stoarceți produse suculente. La sfârșit, închideți capacul jgheabului, astfel încât resturile de suc să nu picure pe masă.

**Sfat:** Se recomandă să se bea sucuri proaspete, imediat după preparare, pentru că după un timp ele încep să se degradeze și își pierd proprietățile și atractivitatea.

**NOTĂ:** Pentru a curăța sucul precedent, se toarnă 1 litru de apă în tubul de alimentare, fără a demonta dispozitivul, și se spală vasul prin funcționarea storcătorului.

## RECOMANDĂRI DE PREPARARE

1. Nu folosiți ingrediente uscate sau dure în aparat, cum ar fi cereale integrale, fructe cu semințe tari sau gheață. Acest lucru poate deteriora piesele storcătorului.
2. Fasolea sau cerealele pot fi utilizate în cazul în care au fost înmuiate peste noapte și fierte.
3. Nu storceți produsele fără conținut de suc (nucă de cocos, trestie de zahăr, cereale integrale, etc.).

4. Nu folosiți ingrediente care conțin o cantitate excesivă de ulei vegetal sau grăsime animală. Nu utilizați aparatul de suc pentru stoarcerea uleiului din ingrediente. În cazul în care grăsimea de ulei de plante sau animale se depune pe melcul de stoarcere, se poate reduce performanța și poate dăuna aparatului.
5. Nu încărcăți pulpă în aparatul pentru suc. Acest lucru poate duce la o închidere sau blocare a capacului vasului de suc.
6. După stoarcerea ingredientelor cu semințe mici, trebuie să curățați toate părțile dispozitivului de semințe.
7. Cantitatea de suc depinde de prospețimea și suculența produselor.

Proprietăți produse	Produse	Recomandări
Cu sămburi mari	Caise, piersici, mango, nectarine, prune, etc.	Scoateți sămburii și semințele tari din aceste produse.
Cu coajă tare	Mango, portocale, ananas, pepeni verzi, pepeni, etc.	Curățați coaja și scoateți semințele.
Fructe înghețate (cu sau fără semințe)	Căpșuni congelate, struguri, afine, zmeură, etc.	Dezghețați complet înainte de a utiliza.
Fructe și legume moi	Portocale, roșii, etc.	Spalați și dacă este necesar, curățați coaja fructelor și legumelor și scoateți semințele mari. Se taie în bucățile care pot trece prin tubul de alimentare. Puneți legumele și fructele preparate în tubul de alimentare treptat, nu supraîncărcați vasul.
Fructe și legume tari	Morcovi, cartofi, sfeclă, etc.	Fructele și legumele solide pot oferi încărcare suplimentară pentru motor și pot face ca acesta să se oprească. Tăiați-le în cuburi 2x2x2. Dacă produsele nu sunt foarte proaspete, înmuiați-le în apă rece. Pentru a face mai mult suc, utilizați fructe proaspete și zemoase. Puneți treptat legumele și fructele în tubul de alimentare, folosind dispozitivul de împingere.
Cu semințe mici	Zmeură, mere, pere, struguri, etc.	Produsele cu semințe mici trebuie să fie încărcate în storcătorul de fructe încet, în porții mici, pentru a preveni înfundarea filtrului, dacă sunt fructe de pădure, maxim 1 lingură. Dacă ingredientele sunt înghețate (de exemplu, zmeură, căpșuni), acestea trebuie să fie decongelate. Înainte de stoarcerea strugurilor, va trebui să scoateți toate crenguțele, și din rodie curățați coaja. Sucul obținut după decongelare, se adaugă în tubul de alimentare cu fructe de pădure decongelate. Piureul gros obținut din fructe de pădure, cum ar fi zmeura, coacăze, afine, etc., se recomandă diluarea cu apă pentru a obține consistența dorită a băuturilor. Pregătiți cocktail-uri în formă de piure de fructe, băuturi pe bază de fructe, siropuri, deserturi, etc.
Cu fibre	Țelină, varză, ananas	Ingredientele fibroase, cum ar fi țelina, varza, ananasul, etc, se taie în fâșii. Dacă este necesar, se separă tulpinile de frunze. Încărcați ingrediente cu frunze în porții mici. Pentru rezultate optime, vă recomandăm să demontați periodic și să spălați storcătorul de fructe. Dacă frunzele sunt încurcate pe melcul de stoarcere, deschideți capacul și scoateți fibrele, apoi continuați. Când storcați produse cum ar fi ananasul, trebuie mai întâi să-l curățați de coajă și să tăiați miezul, apoi să-l tăiați în bucăți mici. După pregătirea a 500 ml de suc de produse cu fibră, este recomandat să demontați și să spălați storcătorul, apoi continuați

## CURĂȚARE ȘI ÎNTREȚINERE, Fig. E

1. Oprii aparatul înainte de a-l scoate din priză.



Scoateți toată pulpa din vasul de suc. Pentru o curățare mai ușoară a dispozitivului, se toarnă apă în tubul de alimentare și porniți aparatul pentru suc timp de 30 secunde.

2. Scoateți dispozitivul de împingere.

3. Scoateți capacul vasului, Fig. E-1

1- Capacul vasului

2- Vasul pentru suc

**NOTĂ:** În cazul în care capacul este blocat și nu se deschide, apăsați REV, OFF și apoi ON. Repetați acest proces de 2-3 ori. Apoi deschideți capacul, ușor apăsați pe capac și rotiți-l invers acelor de ceasornic.

4. Scoateți cu grijă vasul din aparat, Fig. E-2.



După fiecare utilizare, imediat curățați și spălați aparatul dvs. de suc. În cazul în care sucul rămas sau pulpa se usucă în dispozitiv, aceasta va complica dezasamblarea și curățarea aparatului. De asemenea, se poate deteriora aparatul.

5. Scoateți toate părțile din vas, Fig. E-3.

6. Întoaceți vasul și lăsați-l sub jetul de apă. Scoateți garnitura de silicon pentru a curăța pulpa, Fig. E-4-1.

7. Peria rotativă are garnituri din silicon care se pot îndepărta. După curățare instalați garniturile la loc. Fig. E-5.

8. Spălați toate elementele aparatului, cu excepția unității motorului, în apă caldă cu săpun, folosind o perie. Ștergeți unitatea motorului cu o cârpă moale și uședă. Nu introduceți unitatea motorului în apă din cauza riscului de electrocutare.

9. După curățare, uscați bine toate elementele dispozitivului și depozitați-le într-un loc uscat și curat.



Este strict interzis să curățați părți ale aparatului în mașina de spălat vase sau să le uscați în uscător, deoarece acest lucru poate deteriora aparatul.

## POSIBILE PROBLEME ȘI SOLUȚII

Problemă	Soluții
Aparatul nu pornește	<ul style="list-style-type: none"><li>• Verificați cablul de alimentare dacă este conectat la priză. Dacă dispozitivul nu este conectat, conectați-l la priză.</li><li>• Verificați dacă dispozitivul este asamblat corect. Dacă nu, demontați și reasamblați în conformitate cu instrucțiunile.</li><li>• Dacă problema persistă, contactați un centru de service autorizat OURSSON.</li></ul>
Sucul este prea puțin	<ul style="list-style-type: none"><li>• Diferitele componente au diferite conținuturi de lichide.</li><li>• Dacă produsele nu sunt proaspete, au pierdut suculența lor, puneți ingredientele în apă timp de 1-2 ore pentru a le înmuia.</li><li>• Asigurați-vă că garnitura de silicon este instalată corect și ferm.</li><li>• Dacă utilizați ingrediente cu semințe mici, după câteva încărcări prezența lor poate reduce cantitatea de suc. Pentru rezultate optime, între pregătiri dezamblați aparatul și curățați-l de semințe.</li></ul>
Prea multă pulpă în suc	<ul style="list-style-type: none"><li>• Cu stoarcere continuă și depinzând de ingrediente, sucii pot conține multă pulpă.</li><li>• Pentru a reduce pulpa din suc, demontați vasul de suc și eliminați pulpa mai des.</li><li>• Dacă filtrul sau melcul este deteriorat - acesta poate afecta performanța și calitatea sucului. Se recomandă înlocuirea acestora. Durata de viață a fiecărei părți depinde de durata și metoda de utilizare a dispozitivului, și presarea ingredientelor.</li><li>• Dacă o mare parte din ingrediente sunt încărcate în storcător simultan, acest lucru poate duce la opriri frecvente și la o cantitate mare de pulpă în suc. Plasati ingredientele încet și în porții mici.</li></ul>
Sunete ciudate când aparatul lucrează	<ul style="list-style-type: none"><li>• Asigurați-vă că toate componentele sunt asamblate corect. Încercați să dezamblați și să asamblați din nou aparatul și de a asculta zgomotul.</li><li>• Nu porniți aparatul fără ingrediente sau cel puțin cu lichid în el. Dacă aparatul lucrează în gol poate deteriora melcul de stoarcere.</li><li>• Verificați mărimea produselor de stoarcere. Se recomandă să se taie ingredientele mari în bucăți mici 2x2x2 cm.</li><li>• În funcție de tipul sau dimensiunea diferitelor ingrediente pot apărea diferite zgomote.</li><li>• Zgomotul poate apărea atunci când aparatul lucrează pe suprafețe denivelate sau înclinate. Așezați-l pe o suprafață plană și stabilă.</li></ul>

Pulpa e foarte umedă	<ul style="list-style-type: none"> <li>• La începutul stoarcerii, pulpa poate fi umedă.</li> <li>• Pulpa recuperată poate fi umedă dacă utilizați ingrediente vechi.</li> <li>• Înainte de stoarcerea ingredientelor stocate în frigider pentru o lungă perioadă de timp, puneți-le în apă potabilă timp de 1-2 ore.</li> </ul>
Vibrații ale vasului	<ul style="list-style-type: none"> <li>• O vibrație mică a vasului de suc este permisă în timpul funcționării. Acesta nu este considerat un defect.</li> </ul>
Aparatul a încetat să funcționeze	<ul style="list-style-type: none"> <li>• Asigurați-vă că nu este prea mare cantitatea de fructe și legume, iar motorul nu este supraîncărcat.</li> <li>• Asigurați-vă că toate semințele mari au fost extrase din fruct.</li> <li>• Opriți aparatul și porniți-l în modul REV (Revers) timp de 2-3 secunde. Porniți aparatul din nou.</li> </ul>
Capacul vasului nu se deschide bine	<ul style="list-style-type: none"> <li>• Când stoarcerea s-a terminat, porniți aparatul REV (revers) timp de 2-5 secunde pentru o demontare ușoară și utilizați mai multă forță pentru a roti capacul invers acelor de ceasornic.</li> </ul>
În timpul funcționării melcul de stoarcere se oprește brusc	<ul style="list-style-type: none"> <li>• În primul rând, opriți aparatul prin plasarea comutatorului în poziția neutră. Apoi rotiți comutatorul în poziția REV și țineți apăsat timp de 2-3 secunde pentru a elimina ingredientele care blochează melcul de stoarcere. După aceea, porniți dispozitivul. În cazul în care acest lucru nu funcționează, deconectați aparatul, dezamblați-l și curățați-l.</li> </ul>

Specificații		
Model	JM7002/JM7005	JM6001
Consum, W	max 240	max 240
Voltaj	220-240 V~; 50-60 Hz	220-240 V~; 50-60 Hz
Clasa de protecție	I	I
Temperatură de transport și depozitare	-25 °C până la +35 °C	-25 °C până la +35 °C
Temperatură de funcționare	+5 °C până +35 °C	+5 °C până +35 °C
Cerințe de umiditate	15-75%	15-75%
Dimensiuni, mm	480×240×210	483×250×183
Greutate, kg	7,3	7,34

\* **Produsele trebuie să fie stocate în depozite uscate, ventilate, la temperaturi sub - 25°C.**

## CERTIFICATUL PRODUSULUI

Informații privind certificatul de conformitate, va rugăm să vizitați <http://www.oursson.ro> sau cere o copie de la vânzător



Doar un specialist autorizat din centrul de service Oursson trebuie să efectueze repararea.

## SERVICE

Compania OURSSON își exprimă aprecierea către dumneavoastră pentru alegerea produselor noastre. Am făcut tot posibilul ca acest produs să corespundă nevoilor dumneavoastră și calitatea sa fie în conformitate cu cele mai înalte standarde europene. Dacă produsul dumneavoastră OURSSON va avea nevoie de întreținere, vă rugăm să sunați la unul din centrele de service autorizate. O listă completă a centrelor de service și adresele lor exacte pot fi găsite pe site-ul [www.oursson.ro](http://www.oursson.ro), precum și prin telefon la numărul pentru asistență OURSSON.

### Condiții de garanție OURSSON:

1. Garanția OURSSON este furnizată de OURSSON. Se aplică numai pentru modelele destinate și distribuite pe teritoriul României, care au fost certificate în conformitate cu standardele din țară.
2. Garanția OURSSON este în conformitate cu legislația în vigoare pentru a proteja drepturile consumatorilor. Garanția este reglementată de legele țării în care este furnizat produsul, și este valabilă doar atunci când produsul este utilizat exclusiv pentru uz casnic. Garanția OURSSON nu se aplică utilizării în scop comercial.
3. Perioada de garanție a produselor marca OURSSON :

Denumire	Durata medie de utilizare, luni	Perioada de garanție, luni
Cuptor cu microunde, mașină de făcut pâine, plită cu inducție Multicooker, procesor de bucătărie, fierbător, blender, mixer, mașină de tocat carne, prăjitor de pâine, storcător, congelator, frigider, mașină automată de cafea Cântar de bucătărie	60	24

4. Garanția OURSSON nu se aplică la piesele care au o uzură obișnuită, în cazul în care înlocuirea lor este prevăzută de proiectare:
  - baterii;
  - ambalaj, accesorii pentru transport și montaj, documentația ce însoțește produsul.
5. Garanția nu se aplică în cazul defectelor cauzate produsului ca urmare a încălcării instrucțiunilor de utilizare, depozitare sau de transport, acțiunii unor terțe părți sau de forță majoră, inclusiv, dar fără a se limita la următoarele cazuri:
  - În cazul în care defectul produsului este rezultatul manipulării neglijente, utilizării greșite, încălcării instrucțiunilor de utilizare prevăzute în manualul de instrucțiuni, inclusiv ca urmare a expunerii la temperaturi ridicate sau scăzute,

umiditate ridicată sau praf, urme de deschidere a incintei și / sau de autoreparare, nepotrivire a parametrilor curentului electric, dacă există în interiorul produsului lichide, insecte sau alte corpuri străine, substanțe și utilizarea pe termen lung a produsului la limita performanțelor sale.

- În cazul în care defectul produsului este rezultatul încercării neautorizate de a testa produsul sau de a face orice modificări de design sau software, inclusiv servicii de reparații sau întreținere neautorizate de OURSSON.
  - În cazul în care defectul produsului este urmare a utilizării de echipamente, accesorii, piese de schimb de calitate proastă sau neconforme.
6. Defectele produsului apărute în perioada folosirii sunt reparate de service-urile autorizate. În perioada de garanție, repararea defectelor este gratuită la prezentarea certificatului de garanție și a actelor care confirmă faptul și data contractului de cumpărare cu amănuntul (factură și bon fiscal/chitanță). Trebuie să fie luate în considerare următoarele:
    - Configurarea și instalarea produsului, descrisă în manualul de utilizare, nu este inclusă în domeniul de aplicare al garanției OURSSON și pot fi efectuate fie de către utilizator sau de către personalul din service-uri autorizate, fiind un serviciu cu plată.
    - Lucrările de întreținere (curățarea și lubrifierea componentelor, schimbul de consumabile și materiale etc.) sunt efectuate cu plată.
  7. OURSSON nu este răspunzător pentru daunele cauzate direct sau indirect de produsele oamenilor, animalelor de companie, proprietăților, în cazul în care au avut loc ca urmare a nerespectării regulilor și condițiilor de utilizare, depozitare, transport sau instalare a produsului, acțiuni intenționate sau neglijente ale utilizatorului sau terților.
  8. În nici un caz OURSSON nu va fi răspunzător pentru orice pierderi sau daune speciale, accidentale, indirecte sau de consecință, inclusiv, dar fără a se limita la, pierderi de profit, pierderi cauzate de întreruperea activităților comerciale, industriale sau de altă natură care apar în legătură cu utilizarea sau imposibilitatea de a utiliza a produsului.
  9. Datorită îmbunătățirii permanente a designului, produsele și unele caracteristici tehnice se pot modifica fără o notificare prealabilă a producătorului.

### Utilizarea produselor

1. Durata de viață stabilită de OURSSON pentru produse este valabilă numai în cazul în care utilizarea lor este exclusiv în condiții de uz casnic, precum și în condiții respectării instrucțiunilor de utilizare, depozitare și transport. Manipularea cu atenție a produselor și respectarea normelor de funcționare, poate crește durata reală de uti-

lizare depășind astfel durata medie de utilizare stabilită de OURSSON.

2. La sfârșitul duratei medii de utilizare a produsului, trebuie să contactați un service autorizat pentru întreținerea de rutină a produsului. Lucrările de întreținere și service vor fi efectuate cu plată.
3. OURSSON nu recomandă utilizarea produselor la sfârșitul duratei medii de utilizare fără o verificare la un centru de service autorizat, deoarece în acest caz, produsul poate fi periculos pentru viața, sănătatea sau proprietatea consumatorului.

### Reciclarea produselor

Acest aparat electric este etichetat în conformitate cu cerințele Directivei CE 2002/96/EG privind aparatele electrice și electronice vechi (waste electrical and electronic equipment – WEEE). Produsele nu pot fi aruncate împreună cu resturile menajere. Trebuie depuse la centre pentru reciclare a echipamentelor electrice și electronice în conformitate cu legislația română. Prin reciclarea acestui produs ajutați la conservarea resurselor naturale și prevenirea deteriorării mediului și sănătății. Pentru mai multe informații despre punctele de colectare și reciclarea acestui produs, vă rugăm să contactați biroul local de eliminare a deșeurilor menajere.



### Data fabricării

Fiecărui produs îi este atribuit un număr de serie unic în formă alfanumerică dublat de codul de bare care conține următoarele informații: numele

grupului de produse, data fabricării, numărul de serie al produsului.

Data de fabricație poate fi duplicată pe ambalaj și / sau produs. Numărul de serie este amplasat pe panoul din spate al produsului, pe ambalaj și în certificatul de garanție.



- 1 Primele două litere - grupul de produse (juice maker – JM).
- 2 Primele două cifre - anul fabricării.
- 3 Următoarele două cifre - săptămâna fabricării.
- 4 Ultimele cifre - numărul de serie al produsului.

Pentru a evita confuziile, vă rugăm să citiți cu atenție instrucțiunile de utilizare și condițiile de garanție, verificați corectitudinea certificatului de garanție. Certificatul de garanție este valabil numai în cazul în care este completat în mod corect și clar: modelul, numărul de serie, data achiziționării, ștampila și semnătura vânzătorului, semnătura clientului. Numărul de serie și modelul produsului trebuie să corespundă cu certificatul de garanție. La nerespectarea acestor condiții, precum și în cazul în care informațiile din certificatul de garanție sunt modificate sau șterse, certificatul devine nul.



# oursson

OURSSON oferă prin telefon sprijin și informare în România. Operatori profesioniști vor răspunde rapid la orice întrebare. Aveți posibilitatea să vă adresați pentru recomandări despre instalare și conectare, să vă informați despre promoții și tombole organizate de companie, precum și în legătură cu activitatea companiei pe teritoriul României. Doriți să puneți întrebări? Sunați-ne, vă putem ajuta!

Telefon:

cu apel gratuit: 0800 080 200 sau cu tarif normal: +4 0731 164 000

Program de lucru:

luni-vineri 9.00-18.00.

Acest manual este protejat în temeiul legislației române și europene de legea dreptului de autor. Orice utilizare neautorizată, inclusiv copiere, imprimare și distribuție, fără limitare la acestea, implică utilizarea de răspundere civilă în conformitate cu legislația în vigoare.

Contact

1. Producător – OURSSON AG, Rue du Grand-Chêne 5, 1003 Lausanne, Elveția.
2. Importator exclusiv pentru România - Oursson Appliance SRL, Str. Avram Iancu Nr. 48A, Office 16B, Brașov, România, 500086, e-mail: info@oursson.ro.

OURSSON  
Fabricat în China



## ИНСТРУКЦИЯ ПО БЕЗОПАСНОСТИ, Рис. А

RU



### Символ опасности

Напоминание пользователю о высоком напряжении.



### Символ предупреждения

Напоминание пользователю о необходимости проведения всех действий в соответствии с инструкцией.

При использовании электрических приборов следует соблюдать следующие меры предосторожности:

- Используйте прибор согласно данному руководству по эксплуатации.
- Устанавливайте прибор на устойчивую поверхность.
- Используйте только приспособления, входящие в комплект устройства.



- Чтобы предотвратить риск пожара или удара током, избегайте попадания в устройство воды и эксплуатации устройства в условиях высокой влажности. Если по каким-то причинам вода попала внутрь устройства, обратитесь в уполномоченный сервисный центр (VCL) OURSSON AG.

- Для электропитания прибора используйте электросеть с надлежащими характеристиками.
- Не используйте прибор в помещениях, где в воздухе могут содержаться пары легковоспламеняющихся веществ.



- Никогда самостоятельно не вскрывайте устройство – это может стать причиной поражения электрическим током, привести к выходу прибора из строя и аннулирует гарантийные обязательства производителя. Для ремонта и технического обслуживания обращайтесь только в сервисные центры, уполномоченные для ремонта изделий торговой марки OURSSON.

- При перемещении устройства из прохладного помещения в теплое и наоборот распакуйте его перед началом эксплуатации и подождите 1-2 часа, не включая.



- В целях предотвращения поражения электрическим током не допускайте погружения проводов или всего изделия в воду.
- Будьте особенно осторожны и внимательны, если рядом с работающим прибором находятся дети.
- Не дотрагивайтесь до горячих поверхностей прибора, это может привести к травме.
- Шнур питания специально сделан относительно коротким во избежание риска получения травмы.
- Не допускайте свисания шнура через острый край стола или его касания нагретых поверхностей.
- Не подключайте данный прибор к сети, перегруженной другими электроприборами: это может привести к тому, что прибор не будет функционировать должным образом.
- Не устанавливайте изделие вблизи газовых и электрических плит, а также духовок.
- Не используйте прибор при поврежденном шнуре питания, а также в случаях, если нарушена нормальная работа изделия, если оно падало или было повреждено каким-либо другим образом.
- При отключении изделия от сети держитесь только за вилку, не тяните за провод – это может

привести к повреждению провода или розетки и вызвать короткое замыкание.

- По окончании использования отключите изделие от сети.
- Оберегайте устройство от ударов, падений, вибраций и иных механических воздействий.
- Обязательно отключайте устройство от сети перед началом мойки.
- Не используйте изделие вне помещений.
- Этот прибор не предназначен для использования людьми (включая детей) с ограниченными физическими, сенсорными или умственными способностями, или нехваткой опыта и знаний. Они могут пользоваться прибором только под наблюдением человека, ответственного за их безопасность, или после инструктажа по безопасному использованию прибора. Не позволяйте детям играть с изделием.
- Настоящее изделие предназначено только для использования в быту.
- Не используйте при чистке прибора абразивные материалы и органические чистящие средства (спирт, бензин и т.д.). Для чистки корпуса прибора допускается использование небольшого количества нейтрального моющего средства.

## РЕКОМЕНДАЦИИ

- Перед использованием устройства внимательно ознакомьтесь с руководством пользователя. После чтения, пожалуйста, сохраните его для использования в будущем.
- Все иллюстрации, приведенные в данной инструкции, являются схематичными изображениями реальных объектов, которые могут отличаться от них.
- Переносить устройство следует, только держась за его основание.
- В случае повреждения сетки-фильтра прекратите использование устройства и обратитесь в уполномоченный сервисный центр (VCL) OURSSON AG.



Прибор оборудован защитной блокировкой. Если крышка чаши неправильно установлена на чашу, специальная защелка на крышке чаши не попадет в паз, и повернуть крышку чаши по часовой стрелке будет невозможно. Убедитесь, что крышка установлена правильно.



Эксплуатация данного прибора ни в коем случае не подразумевает применение к нему физической силы, так как это может привести к поломке изделия по вине пользователя.



## КОМПЛЕКТАЦИЯ

Моторный блок .....	1 шт.
Крышка чаши для сока .....	1 шт.
Нажимной винт .....	1 шт.
Сетка-фильтр .....	1 шт.
Вращающаяся щетка .....	1 шт.
Чаша для сока .....	1 шт.
Толкатель.....	1 шт.
Щетка для очистки.....	1 шт.
Емкость для сока .....	1 шт.
Емкость для жмыха.....	1 шт.
Руководство по эксплуатации .....	1 шт.
Гарантийный талон.....	1 шт.

## ЭЛЕМЕНТЫ КОНСТРУКЦИИ, Рис. В

- 1 Загрузочное отверстие
- 2 Крышка чаши для сока
- 3 Чаша для сока
- 4 Носик для выхода жмыха
- 5 Емкость для жмыха
- 6 Носик с крышечкой для выхода сока
- 7 Моторный блок
- 8 Емкость для сока
- 9 Вращающаяся щетка
- 10 Сетка-фильтр
- 11 Нажимной винт
- 12 Толкатель
- 13 Щетка для очистки

## ИСПОЛЬЗОВАНИЕ, Рис. С

**Перед первым использованием** протрите корпус прибора сухой и мягкой тканью. **Остальные части вымойте теплой водой** с добавлением жидкости для мытья посуды. **Перед сборкой или разборкой прибора и/или отсоединением насадок убедитесь, что прибор выключен из розетки. Порядок сборки, Рис. С-1.**

### Шаг 1, Рис. С-2

Возьмите чашу для сока и переверните ее. Плотно вставьте силиконовую перегородку в специальное отверстие для выхода жмыха. **Соковыжималка может протекать, если собрана неправильно.**

- 1 – Крепление перегородки
- 2 – Отверстие для вставки
- 3 – Вид чаши после установки перегородки
- 4 – Силиконовая перегородка

### Шаг 2, Рис. С-3

Установите чашу для сока на моторный блок так, чтобы стрелки на чаше и на моторном блоке были совмещены так, как показано на рисунке.

- 1 – Отметки

### Шаг 3, Рис. С-4

Установите сетку-фильтр во вращающуюся щетку, прежде чем установить их в чашу для сока. Затем установите вращающуюся щетку с сеткой-фильтром в чашу для сока так, чтобы отметка на сетке-фильтре совпала с отметкой на чаше, как показано на рисунке.

- 1 – Сетка-фильтр
- 2 – Вращающаяся щетка
- 3 – Отметки

### Шаг 4, Рис. С-5

Вставьте нажимной винт в центр сетки-фильтра, слегка нажимая на него и поворачивая, пока он не встанет на место.

- 1 – Нажимной винт
- 2 – Отметки

### Шаг 5, Рис. С-6

Установите крышку чаши для сока таким образом, чтобы отметки на крышке и на чаше совпали. Затем поверните крышку чаши по часовой стрелке, чтобы закрыть ее.

- 1 – Крышка чаши для сока
- 2 – Чаша для сока
- 3 – Зашелка

При сборке для большего удобства рекомендуется держать крышку чаши, как показано на Рис. С-7.

Всегда оставляйте открытой крышечку у носика при приготовлении сока из ингредиентов, которые дают большое количество пены, Рис. В-6.

На ручке прибора расположена клавиша включения. Клавиша имеет три положения:  
**ON** – Включение; **OFF** – Выключение, остановка мотора; **REV** – Обратный ход, Рис. D.

### Шаг 6, Рис. С-8

При использовании толкателя совместите точки на толкателе и на загрузочном отверстии, как показано на рисунке.

- 1 – Толкатель
- 2 – Отметки
- 3 – Загрузочное отверстие

### Шаг 7

Поместите емкость для жмыха и емкость для сока под соответствующие носики. По окончании сборки подключите прибор к электросети.

## ПОРЯДОК РАБОТЫ

1. Соберите прибор, как это указано в предыдущем разделе.
2. Включите вилку прибора в розетку.
3. Включите прибор.
4. С помощью толкателя поместите заранее помытые и при необходимости, почищенные и порезанные ингредиенты в загрузочное отверстие. **Из фруктов с крупной косточкой, таких как слива, абрикос или персик, удалите косточку, прежде чем отжимать из них сок.**
5. После окончания приготовления сока выключите прибор и отключите его от сети электропитания.



Во избежание перегрева мотора не используйте данный прибор свыше 30 минут без пауз. Через каждые 30 минут делайте 5-минутные паузы и давайте прибору остыть.



Не используйте ложки или другие посторонние предметы для того, чтобы извлечь жмых из отверстия для выхода жмыха, так как это может привести к поломке прибора.



Для продвижения ингредиентов в загрузочную воронку используйте только толкатель, входящий в комплектацию прибора. Категорически запрещается проталкивать продукты руками, так как это может привести к травме.

Ингредиенты в загрузочное отверстие следует помещать небольшими порциями, чтобы не переполнять чашу. Используйте толкатель для продвижения ингредиентов. Кроме того, толкатель поможет избежать разбрызгивания сока из загрузочного отверстия, при отжиме сочных продуктов.

По окончании отжима сока закройте крышечку у носика, чтобы остатки сока не капали на стол.

**СОВЕТ:** Свежевыжатые соки рекомендуется употреблять сразу после приготовления, так как через некоторое время они начинают расслаиваться, теряют полезные свойства и привлекательность.

**ПРИМЕЧАНИЕ:** Чтобы промыть соковыжималку от предыдущего сока, залейте 1 л воды в загрузочное отверстие, не разбирая прибор, и промойте чашу при включённой соковыжималке.

## РЕКОМЕНДАЦИИ ПО ПРИГОТОВЛЕНИЮ

1. Не помещайте в прибор сушеные или жесткие продукты, такие как цельное зерно, плоды с твердыми семенами, плотной кожурой или лед. Это может повредить детали соковыжималки.
2. Бобы или зерно можно использовать, если предварительно замочить на ночь в воде и отварить.
3. Не отжимайте продукты без содержания жидкости (Кокос, сахарный тростник, цельные зерна, и т.д.).
4. Не используйте ингредиенты, содержащие чрезмерное количество растительного масла или животного жира. Не используйте соковыжималку для отжима растительного масла из ингредиентов. Если растительный или животный жир попадает на нажимной винт, это может снизить производительность и повредить детали соковыжималки.
5. Не загружайте в соковыжималку извлеченный жмых. Это может привести к остановке соковыжималки или заблокировать крышку чаши.
6. После приготовления сока из ингредиентов с мелкими семенами, необходимо очистить все детали от косточек.
7. Количество сока напрямую зависит от свежести и сочности продуктов. Чем свежее овощи или фрукты, тем больше сока получится.

Особенности продуктов	Продукты	Рекомендации
С твердыми семечками	Абрикосы, персики, манго, нектарины, сливы и т.д.	Продукты с косточками или твердыми семенами должны быть предварительно очищены от косточек или семян.
С жесткой или несъедобной кожурой	Манго, апельсины, ананасы, арбузы, дыни, и т.д.	Предварительно очистите кожуру и удалите косточки.
Замороженные плоды (с мелкими косточками или без)	Замороженная клубника, виноград, черника, малина и т.д.	Перед использованием полностью разморозьте.
Мягкие фрукты и овощи	Апельсины, томаты и т.д.	Промойте и при необходимости очистите фрукты и овощи от кожуры и крупных косточек, удалите плодоножку. Порежьте на кусочки, которые могут свободно проходить в загрузочное отверстие. Помещайте подготовленные овощи и плоды в загрузочное отверстие соковыжималки постепенно, не переполняя чашу.
Твердые фрукты и овощи	Морковь, картофель, свекла и т.д.	Твердые фрукты и овощи могут дать дополнительную нагрузку на двигатель и привести к его остановке. Порежьте твердые ингредиенты кубиками размером 2X2X2 см. Если продукты не очень свежие, замочите их предварительно в холодной воде. Для большего количества сока выбирайте самые свежие и сочные плоды. Помещайте подготовленные ингредиенты в загрузочное отверстие соковыжималки небольшими порциями, продвигайте их толкателем.

Ингредиенты с мелкими семечками	Малина, яблоки, груши, виноград и т.д.)	Продукты с мелкими косточками-семенами необходимо медленно загружать в соковыжималку небольшими порциями для предотвращения засорения фильтра, если это ягоды, то по 1 столовой ложке. Если ингредиенты замороженные (например, малина, клубника), их необходимо разморозить. Перед отжимом у винограда удалите все веточки, а у граната кожуру. Полученный после размораживания ягодный сок, добавляйте в загрузочное отверстие вместе с оттаявшими ягодами. Густое ягодное пюре, полученное из таких ягод, как малина, смородина, клюква и т.д., рекомендуется разбавлять водой до получения желаемой консистенции напитков. Приготовьте на основе плодовых пюре коктейли, морсы, сиропы, десерты и т.д.
Волокнистые или жесткие листовые ингредиенты	Сельдерей, капуста, ананас	Волокнистые ингредиенты, такие как сельдерей, капуста, ананасы и т.д, порежьте соломкой. При необходимости стебли отделите от листьев. Загружайте листовые ингредиенты небольшими порциями. Для лучшего результата рекомендуется периодически разбирать и мыть соковыжималку. При отжиме сока чередуйте подачу листьев и кусочков стебля. Если листья наматываются на нажимной винт, откройте крышку и удалите волокна, затем продолжайте работу. Такие продукты, как ананас, предварительно необходимо очистить от кожуры и вырезать сердцевину, а затем мякоть ананаса порезать на небольшие кусочки. После приготовления 500 мл сока из волокнистых продуктов, рекомендуется разбирать и мыть соковыжималку, затем продолжать отжим.

## ЧИСТКА И УХОД, Рис. Е

1. Выключите прибор, прежде чем отключить его от сети.



Извлеките весь оставшийся жмых из чаши для приготовления сока. Для более легкой очистки прибора залейте воду в загрузочное отверстие и включите соковыжималку на 30 сек.

2. Уберите толкатель из загрузочного отверстия.
3. Отсоедините крышку чаши, Рис. Е-1
  - 1 – Крышка чаши
  - 2 – Чаша для сока

**ПРИМЕЧАНИЕ:** Если крышка заблокировалась и не открывается, нажмите клавишу REV, затем OFF и ON. Повторите данную процедуру 2-3 раза. Затем откройте крышку, для этого немного надавите на крышку и поверните ее против часовой стрелки.

4. Аккуратно отсоедините чашу от корпуса прибора, Рис. Е-2.
5. Разберите все комплектующие чаши, Рис. Е-3.



После каждого использования сразу очищайте и мойте соковыжималку. Если оставшийся сок или жмых засохнет в соковыжималке, то это осложнит разборку и очистку устройства. А также может привести к поломке прибора.

6. Переверните чашу для сока и поместите под проточную воду. Отсоедините силиконовую перегородку, чтобы очистить носик для выхода жмыха, Рис. Е-4-1

7. Во вращающейся щетке есть силиконовые вставки. Они съемные. При необходимости их можно снять и промыть. После очистки установите вставки обратно в выемки. Для этого сначала вставьте нижнюю часть в гнездо, направляя вниз, потом распрямите, Рис. Е-5.

8. Промойте все элементы конструкции, кроме моторного блока, в теплой мыльной воде, используя щетку для очистки. Протрите моторный блок мягкой влажной тканью. Никогда не погружайте моторный блок в воду из-за опасности поражения током.

9. После очистки тщательно высушите все элементы конструкции прибора и храните в сухом и чистом месте.



Элементы конструкции соковыжималки ни в коем случае нельзя мыть в посудомоечной машине или сушить в автоматической сушилке для посуды, так как это разрушает пластик с течением времени и может привести к их деформации и вызвать поломку соковыжималки.

## ВОЗМОЖНЫЕ НЕПОЛАДКИ И СПОСОБЫ ИХ УСТРАНЕНИЯ

Возможная проблема	Способы решения
Прибор не работает	<ul style="list-style-type: none"> <li>• Проверьте, подключен ли провод к сети. Если прибор не подключен, подключите прибор к сети электропитания.</li> <li>• Проверьте правильность сборки, разберите и соберите прибор согласно инструкции.</li> <li>• Если неисправность не удалось устранить, обратитесь в уполномоченный сервисный центр OURSSON.</li> </ul>
Мало сока	<ul style="list-style-type: none"> <li>• Различные ингредиенты имеют разное содержание влаги.</li> <li>• Если продукты подвяли, то они утратили сочность. Поместите ингредиенты в воду на 1-2 часа для восстановления.</li> <li>• Убедитесь, что силиконовая перегородка установлена правильно и плотно.</li> <li>• Если используются ингредиенты с мелкими косточками, то через несколько загрузок их наличие может уменьшить количество сока. Для лучшего результата между приготовлениями разбирайте устройство и очищайте его от семечек.</li> </ul>
Много мякоти и жмыха в соке	<ul style="list-style-type: none"> <li>• При постоянном отжиме сока, а также в зависимости от ингредиентов сок может содержать много мякоти и жмыха.</li> <li>• Для уменьшения мякоти и жмыха в соке чаще разбирайте чашу для сока и извлекайте жмых.</li> <li>• Если фильтр или винт повреждены – это может влиять на производительность и качество сока. Рекомендуется их заменить. Срок службы каждой детали зависит от продолжительности и метода использования прибора, а также от ингредиентов для отжима.</li> <li>• Если слишком много ингредиентов подается в соковыжималку одновременно, это может привести к частым остановкам, а также к получению сока с большим количеством мякоти и жмыха. Подавайте ингредиенты медленно и небольшими порциями.</li> </ul>
Посторонние звуки при работе прибора	<ul style="list-style-type: none"> <li>• Убедитесь что все части соковыжималки собраны правильно. Попробуйте разобрать и собрать снова соковыжималку и прислушаться к шуму.</li> <li>• Не включайте соковыжималку без ингредиентов или хотя бы жидкости в ней. Работа пустой соковыжималки может вывести из строя нажимной винт.</li> <li>• Проверьте размер используемых для отжима продуктов. Рекомендуется предварительно разрезать крупные ингредиенты на небольшие части размером 2x2x2 см.</li> <li>• В зависимости от типа или размера ингредиентов может возникать различный шум при работе прибора.</li> <li>• Шум может возникнуть, если соковыжималка работает на неровной или наклонной поверхности. Поместите ее на ровную устойчивую горизонтальную поверхность.</li> </ul>
Жмых очень влажный.	<ul style="list-style-type: none"> <li>• В начале работы соковыжималки жмых может быть влажным.</li> <li>• Извлеченный жмых может быть влажным, если используются несвежие ингредиенты.</li> <li>• Прежде чем отжимать сок из исходных продуктов, долго хранившихся в холодильнике, положите их на 1-2 часа в чистую питьевую воду.</li> </ul>
Во время приготовления чаша вибрирует.	Допускается небольшая вибрация чаши для сока при работе прибора, это не является неисправностью.
Прибор перестал работать	<ul style="list-style-type: none"> <li>• Возможно, что чаша прибора переполнена и мотор перегружен.</li> <li>• Возможно, прибор заблокирован из-за попадания в чашу посторонних предметов (например, твердые косточки от фруктов). Разберите прибор, удалите посторонние предметы и соберите соковыжималку заново.</li> <li>• Выключите прибор и на 2-3 секунды переведите его в режим REV, затем снова включите прибор.</li> </ul>
Крышка чаши плохо открывается	После завершения приготовления переключите прибор в режим REV на 2-5 секунд, затем нажмите на крышку, поверните ее против часовой стрелки и откройте.
В ходе работы прибора нажимной винт резко останавливается	В первую очередь выключите прибор, поместив клавишу переключения в нейтральное положение. Затем переключите клавишу в нижнее положение REV и удерживайте 2-3 сек. для того, чтобы удалить ингредиенты, блокирующие нажимной винт. После этого снова включите прибор. В том случае, если это не помогло, отключите прибор от электросети, разберите и прочистите его.

Технические характеристики		
Модель	JM7002/JM7005	JM6001
Потребляемая мощность, Вт	max 240	max 240
Параметры электропитания	220-240~В; 50-60 Гц	220-240~В; 50-60 Гц
Класс защиты от поражения электрическим током	I	I
Температура хранения и транспортировки	от -25 °С до +35 °С	от -25 °С до +35 °С
Температура эксплуатации	от +5 °С до +35 °С	от +5 °С до +35 °С
Требования к влажности воздуха при хранении, транспортировке и эксплуатации	15-75% без образования конденсата	15-75% без образования конденсата
Размеры прибора, мм	480x240x210	483x250x183
Вес прибора, кг	7,3	7,34

\*Продукция должна храниться в сухих, проветриваемых складских помещениях при температуре не ниже - 25°С.

## СЕРТИФИКАЦИЯ ПРОДУКЦИИ

Информацию о сертификате соответствия смотрите на сайте

<http://www.oursson.com/rus/ru/about/partners/certificates/#tab0> или спрашивайте копию у продавца.

 Ремонт соковыжималки должен производиться только квалифицированным специалистом уполномоченного сервисного центра OURSSON AG.

## СЕРВИСНОЕ ОБСЛУЖИВАНИЕ

Компания OURSSON AG выражает вам огромную признательность за выбор нашей продукции. Мы сделали все возможное, чтобы данное изделие удовлетворяло вашим запросам, а качество соответствовало лучшим мировым образцам. В случае, если ваше изделие марки OURSSON будет нуждаться в техническом обслуживании, просим вас обращаться в один из Уполномоченных Сервисных Центров (далее – УЦЦ). С полным списком УЦЦ и их точными адресами вы можете ознакомиться на сайте [www.oursson.ru](http://www.oursson.ru), а также позвонив по номеру телефона бесплатной горячей линии OURSSON AG.

В случае возникновения вопросов или проблем, связанных с продукцией OURSSON AG, просим вас обращаться в письменном виде в организацию, уполномоченную на принятие и удовлетворение требований потребителей в отношении товара ненадлежащего качества, – ООО «Управляющая сервисная компания», 109202, Москва, шоссе Фрезер, д. 17А, стр. 1А, либо по электронной почте [info@oursson.ru](mailto:info@oursson.ru).

## Условия Гарантийных обязательств OURSSON AG:

- Гарантийные обязательства OURSSON AG, предоставляемые УЦЦ OURSSON AG, распространяются только на модели, предназначенные OURSSON AG для производства или поставок и реализации на территории страны, где предоставляется гарантийное обслуживание, приобретенные в этой стране, прошедшие сертификацию на соответствие стандартам этой страны, а также маркированные официальными знаками соответствия.
- Гарантийные обязательства OURSSON AG действуют в рамках законодательства о защите прав потребителей и регулируются законодательством страны, на территории которой они предоставлены, и только при условии использования изделия исключительно для личных, семейных или домашних нужд. Гарантийные обязательства OURSSON AG не распространяются на случаи

использования товаров в целях осуществления предпринимательской деятельности либо в связи с приобретением товаров в целях удовлетворения потребностей предприятий, учреждений, организаций.

- OURSSON AG устанавливает на свои изделия следующие сроки службы и гарантийные сроки:

Название продукта	Срок службы, месяцев с даты выпуска	Гарантийный срок, месяцев со дня покупки
Микроволновые печи, хлебопечи, индукционные плиты	60	12
Мультиварки, кухонные процессоры, кухонные машины, электрические чайники, электрические грили, блендеры, миксеры, мясорубки, тостеры, термомолоты, роasters, кофеварки, пароварки, соковыжималки, измельчители, дегидраторы, йогуртницы, ферментаторы, минидуховки, морозильники, холодильники, автоматические кофемашины	36	12
Кухонные весы, сифоны	24	12

- Гарантийные обязательства OURSSON AG не распространяются на перечисленные ниже принадлежности изделия, если их замена предусмотрена конструкцией и не связана с разборкой изделия:
  - Элементы питания.
  - Чехлы, ремни, шнуры для переноски, монтажные приспособления, инструмент, документацию, прилагаемую к изделию.
- Гарантия не распространяется на недостатки, возникшие в изделии вследствие нарушения потребителем правил использования, хранения или транспортировки товара, действия третьих лиц или непреодолимой силы, включая, но не ограничиваясь следующими случаями:
  - Если недостаток товара явился следствием небрежного обращения, применения товара не по назначению, нарушения условий и правил эксплуатации, изложенных в инструкции по эксплуатации, в том числе вследствие воздействия высоких или низких температур, высокой влажности или запыленности, следах вскрытия

корпуса прибора и/или самостоятельного ремонта, несоответствия Государственным стандартам параметров питающих сетей, попадания внутрь корпуса жидкости, насекомых и других посторонних предметов, веществ, а также длительного использования изделия в предельных режимах его работы.

- Повреждения и дефекты, вызванные качеством воды и отложением накипи (очистка от накипи и чистка не входит в гарантийное обслуживание и должна РЕГУЛЯРНО производиться Вами самостоятельно).
  - Если недостаток товара явился следствием несанкционированного тестирования товара или попыток внесения любых изменений в его конструкцию или его программное обеспечение, в том числе ремонта или технического обслуживания в неуполномоченной OURSSON AG ремонтной организации.
  - Если недостаток товара явился следствием использования нестандартных (нетиповых) и (или) некачественных принадлежностей, аксессуаров, запасных частей, элементов питания.
  - Если недостаток товара связан с его применением совместно с дополнительным оборудованием (аксессуарами), отличным от дополнительного оборудования, рекомендованного OURSSON AG к применению с данным товаром. OURSSON AG не несет ответственность за качество дополнительного оборудования (аксессуаров), произведенного третьими лицами, за качество работы своих изделий совместно с таким оборудованием, а также за качество работы дополнительного оборудования производства компании OURSSON AG совместно с изделиями других производителей.
6. Недостатки товара, обнаруженные в период срока службы, устраняются уполномоченными на это ремонтными организациями (УЦЛ). В течение гарантийного срока устранение недостатков производится бесплатно при предъявлении оригинала заполненного гарантийного талона и документов, подтверждающих факт и дату заключения договора розничной купли-продажи (товарный, кассовый чек и т. п.). В случае отсутствия указанных документов гарантийный срок исчисляется со дня изготовления товара. При этом следует учитывать:
- Настройка и установка (сборка, подключение и т. п.) изделия, описанная в документации, прилагаемой к нему, не входит в объем гарантийных обязательств OURSSON AG и могут быть выполнены как самим пользователем, так и специалистами большинства уполномоченных сервисных центров соответствующего профиля на платной основе.
  - Работы по техническому обслуживанию изделий (чистка и смазка движущихся частей, замена расходных материалов и принадлежностей и т. п.) производятся на платной основе.
7. OURSSON AG не несет ответственности за возможный вред, прямо или косвенно нанесенный своей продукцией людям, домашним животным, имуществу в случае, если это произошло в результате несоблюдения правил и условий эксплуатации, хранения, транспортировки или установки изделия;

умышленных или неосторожных действий потребителя или третьих лиц.

8. Ни при каких обстоятельствах OURSSON AG не несет ответственности за какой-либо особый, случайный, прямой или косвенный ущерб или убытки, включая, но не ограничиваясь перечисленным, упущенную выгоду, убытки, вызванные перерывами в коммерческой, производственной или иной деятельности, возникающие в связи с использованием или невозможностью использования изделия.
9. Вследствие постоянного совершенствования продукции элемент дизайна и некоторые технические характеристики продукта могут быть изменены без предварительного уведомления со стороны производителя.

### Использование изделия по истечении срока службы

1. Срок службы, установленный OURSSON AG для данного изделия, действует только при условии использования изделия исключительно для личных, семейных или домашних нужд, а также соблюдении потребителем правил эксплуатации, хранения и транспортировки изделия. При условии аккуратного обращения с изделием и соблюдения правил эксплуатации фактический срок службы может превышать срок службы, установленный OURSSON AG.
2. По окончании срока службы изделия вам необходимо обратиться в Уполномоченный сервисный центр для проведения профилактического обслуживания изделия и определения его пригодности к дальнейшей эксплуатации. Работы по профилактическому обслуживанию изделия и его диагностике выполняются сервисными центрами на платной основе.
3. OURSSON AG не рекомендует продолжать эксплуатацию изделия по окончании срока службы без проведения его профилактического обслуживания в Уполномоченном сервисном центре, т. к. в этом случае изделие может представлять опасность для жизни, здоровья или имущества потребителя.

### Утилизация изделия

Этот бытовой электроприбор имеет обозначение согласно требованиям Директивы ЕС 2002/96/EG об отслуживших свой срок электрических и электронных приборах (waste electrical and electronic equipment – WEEE). После окончания срока службы изделия его нельзя выбрасывать вместе с обычным бытовым мусором. Вместо этого оно подлежит сдаче на утилизацию в соответствующий пункт приема электрического и электронного оборудования для последующей переработки и утилизации в соответствии с федеральным или местным законодательством. Обеспечивая правильную утилизацию данного продукта, вы помогаете сэкономить природные ресурсы и предотвращаете ущерб для окружающей среды и здоровья людей, который возможен в случае ненадлежащего обращения. Более подробную информацию о пунктах приема и утилизации данного продукта можно получить в местных муниципальных органах или на предприятии по вывозу бытового мусора.



### Дата производства

Каждому изделию присваивается уникальный серийный номер в виде буквенно-цифрового ряда и дублируется штрих-кодом, который содержит следующую информацию: название товарной группы, дату

производства, порядковый номер изделия. Серийный номер располагается на задней панели продукта, на упаковке и в гарантийном талоне.



Серийный номер располагается на задней панели продукта, на упаковке и в гарантийном талоне.

- 1 Первые две буквы – соответствие товарной группе (соковыжималка – JM).
- 2 Первые две цифры – год производства.
- 3 Вторые две цифры – неделя производства.
- 4 Последние цифры – порядковый номер изделия.

Во избежание недоразумений убедительно просим вас внимательно изучить Руководство по эксплуатации изделия и условия гарантийных обязательств, проверить правильность заполнения гарантийного талона. Гарантийный талон действителен только при наличии правильно и четко указанных: модели, серийного номера изделия, даты покупки, четких печатей фирмы-продавца, подписи покупателя. Серийный номер и модель изделия должны соответствовать указанным в гарантийном талоне. При нарушении этих условий, а также в случае, когда данные, указанные в гарантийном талоне, изменены или стерты, талон признается недействительным.



Горячая линия OURSSON AG обеспечивает полную информационную поддержку деятельности компании в России, странах СНГ и Балтии. Профессиональные операторы быстро ответят на любой интересующий вас вопрос. Вы можете обратиться в единый центр по вопросам сервисного сопровождения, для рекомендаций специалистов по настройке и подключению, для информирования о местах продаж, с вопросами о рекламных акциях и розыгрышах, проводимых компанией, а также с любыми другими вопросами о деятельности компании на территории России, стран СНГ и Балтии.

Есть вопросы? Звоните, мы поможем!

Телефон горячей линии OURSSON AG (бесплатные звонки со стационарных телефонов):

8 800 100 8 708

Время работы горячей линии:

понедельник-пятница с 10:00 до 20:00 (по московскому времени); без выходных, 7 дней в неделю.

Настоящая инструкция является объектом охраны в соответствии с международным и российским законодательством об авторском праве. Любое несанкционированное использование инструкции, включая копирование, тиражирование и распространение, но не ограничиваясь этим, влечет применение к виновному лицу гражданско-правовой ответственности, а также уголовной ответственности в соответствии со статьей 146 УК РФ и административной ответственности в соответствии со статьей 7.12 КоАП РФ (ст.150.4 КоАП в старой редакции).

Контактная информация:

1. Изготовитель товара – OURSSON AG (ОПСОН АГ), Ул. Гран-Шен 5, 1003 Лозанна, Швейцария.
2. Организация, уполномоченная на принятие и удовлетворение требований потребителей в отношении товара ненадлежащего качества, – ООО «ОПСОН», 125445, Москва, Ленинградское шоссе, д. 69, стр. 1.
3. Информация о сертификации продукта доступна на сайте [www.oursson.com](http://www.oursson.com).
4. Импортёр продукции OURSSON AG: РФ и/или страны ЕТС: смотрите информацию на упаковке товара.
5. Поставщики продукции OURSSON AG: Республика Беларусь: ООО «Никита плюс», 220055, г. Минск, ул. В.Игнатовского, дом 4, офис 121.

OURSSON AG  
Сделано в КНР



[forum.oursson.ru](http://forum.oursson.ru)



Скачайте мобильное приложение с рецептами к технике Oursson



## ІНСТРУКЦІЯ З БЕЗПЕКИ, Мал. А



### Символ небезпеки

Нагадування користувачеві про високу напругу.



### Символ попередження

Нагадування користувачеві про необхідність проведення всіх дій відповідно до інструкції.

При використанні електричних приладів слід дотримуватися наступних правил безпеки:

- Використовуйте прилад згідно даного керівництва по експлуатації.
- Встановлюйте прилад на стійку поверхню.
- Використовуйте тільки пристосування, що входять в комплект пристрою.
  - Щоб запобігти ризику пожежі або удару струмом, уникайте попадання в пристрій води та експлуатації пристрою в умовах високої вологості. Якщо з якихось причин вода потрапила всередину пристрою, зверніться в авторизований центр (УСЦ) OURSSON AG.
- Для електроживлення приладу використовуйте електромережу з належними характеристиками.
- Не використовуйте прилад в приміщеннях, де в повітрі можуть міститися пари легкозаймистих речовин.



- Ніколи самостійно не розкривайте пристрій - це може стати причиною ураження електричним струмом, привести до виходу приладу з ладу і анулює гарантійні зобов'язання виробника. Для ремонту і технічного обслуговування звертайтеся тільки в сервісні центри, уповноважені для ремонту виробів торгової марки OURSSON.

- При переміщенні пристрою з прохолодного приміщення в тепле і навпаки розпакуйте його перед початком експлуатації і почекайте 1-2 години, не включаючи.



- З метою запобігання ураження електрострумом не допускайте занурення проводів або всього виробу у воду.

- Будьте особливо обережні і уважні, якщо поруч із працюючим приладом перебувають діти.
- Не торкайтеся гарячих поверхонь приладу, це може привести до травми.
- Шнур живлення спеціально зроблений відносно короткий щоб уникнути ризику отримання травми.
- Не допускайте звисання шнура через гострий край стола або його торкання нагрітих поверхонь.
- Не підключайте даний прилад до мережі, перемантажуйте інші електроприлади: це може привести до того, що прилад не буде функціонувати належним чином.
- Не встановлюйте прилад поблизу газових і електричних плит, а також духовок.
- Не використовуйте прилад при ушкодженому шнурі живлення, а також у випадках, якщо порушена нормальна робота виробу, якщо воно падало або був пошкоджений будь-яким іншим чином.
- При відключенні виробу від мережі тримайтеся тільки за вилку, не тягніть за провід - це може привести до пошкодження проводу або розетки і викликати коротке замикання.
- По закінченні використання відключіть виріб від мережі.
- Оберегайте пристрій від ударів, падінь, вібрацій та інших механічних впливів.
- Обов'язково відключайте пристрій від мережі

- перед початком мийки.
- Не використовуйте виріб поза приміщеннями.
- Цей прилад не призначений для використання людьми (включаючи дітей) з обмеженими фізичними, сенсорними або розумовими здібностями, або нестачею досвіду і знань. Вони можуть користуватися приладом тільки під наглядом людини, відповідального за їх безпеку, або після інструктажу з безпечного використання приладу. Не дозволяйте дітям гратися з виробом.
- Цей виріб призначений тільки для використання в побуті.
- Не використовуйте при чистенні приладу абразивні матеріали і органічні чистячі засоби (спирт, бензин і т.п.). Для чистки корпусу приладу допускається використання невеликої кількості нейтрального м'яючого засобу.

## ПОРАДИ

- Перед використанням пристрою уважно ознайомтесь з керівництвом експлуатації. Після читання, будь ласка, збережіть його для використання в майбутньому.
- Всі ілюстрації, наведені в цій інструкції, є схематичними зображеннями реальних об'єктів, які можуть відрізнятися від них.
- Переносить пристрій слід, лише тримаючись за його основу.
- У разі пошкодження сітки-фільтра припиніть роботу і зверніться в авторизований центр (УСЦ) OURSSON AG.

Прилад обладнаний захисним блокуванням. Якщо кришка чаші неправильно встановлена на чашу, спеціальна клямка на кришці чаші не потрапить в паз, і повернути кришку чаші за годинникову стрілку буде неможливо. Переконайтеся, що кришка встановлена правильно.



Експлуатація даного приладу ні в якому випадку не має на увазі застосування до нього фізичної сили, так як це може привести до поломки виробу з вини користувача.



## КОМПЛЕКТАЦІЯ

Моторний блок .....	1 шт.
Кришка чаші для соку .....	1 шт.
Натискний гвинт .....	1 шт.
Сітка-фільтр.....	1 шт.
Обертова щітка .....	1 шт.
Чаша для соку .....	1 шт.
Штовхач .....	1 шт.
Щітка для очищення .....	1 шт.
Сміньць для соку .....	1 шт.
Сміньць для вижимки.....	1 шт.
Керівництво з експлуатації.....	1 шт.
Гарантійний талон.....	1 шт.



## ЕЛЕМЕНТИ КОНСТРУКЦІЇ, Мал. В

- ① Завантажувальний отвір
- ② Кришка чаші для соку
- ③ Чаша для соку
- ④ Носик для виходу макухи
- ⑤ Ємність для вижимки
- ⑥ Носик з кришечкою для виходу соку
- ⑦ Моторний блок
- ⑧ Ємність для соку
- ⑨ Обертові щітки
- ⑩ Сітка-фільтр
- ⑪ Натискний гвинт
- ⑫ Штовхач
- ⑬ Щітка для очистки

## ИСПОЛЬЗОВАНИЕ, Мал. С

Перед першим використанням протріть корпус приладу сухою і м'якою тканиною. **Інші частини вимийте теплою водою** з додаванням рідини для миття посуду. **Перед складанням або розбиранням приладу та / або від'єднанням насадок переконайтеся, що прилад вимкнений з розетки. Порядок складання, Мал. С-1.**

### Крок 1, Мал. С-2

Візьміть чашу для соку і переверніть її. Щільно вставте силіконову перегородку в спеціальний отвір для виходу вижимки. **Соковичавниця може протікати, якщо зібрана неправильно.**

- 1 – Кріплення перегородки
- 2 - Отвір для вставки
- 3 - Вид чаші після установки перегородки
- 4 - Силіконова перегородка

### Крок 2, Мал. С-3

Встановіть чашу для соку на моторний блок так, щоб стрілки на чаші і на моторному блоці були поєднані так, як показано на малюнку.

- 1 – Відмітки

### Крок 3, Мал. С-4

Встановіть сітку-фільтр у обертову щітку, перш ніж встановити їх в чашу для соку. Потім встановіть обертову щітку з сіткою-фільтром в чашу для соку так, щоб відмітка на сітці-фільтрі збіглася з відміткою на чаші, як показано на малюнку.

- 1 – Сітка-фільтр
- 2 – Обертова щітка
- 3 – Відмітки

### Крок 4, Мал. С-5

Встановіть натискний гвинт в центр сітки-фільтра, злегка натискаючи на нього і повертаючи, поки він не стане на місце.

- 1 – Натискний гвинт
- 2 – Відмітки

### Крок 5, Мал. С-6

Встановіть кришку чаші для соку таким чином, щоб мітки на кришці і на чаші збіглися. Потім поверніть кришку чаші за годинниковою стрілкою, щоб закрити її.

- 1 – Кришка чаші для соку
- 2 – Чаша для соку
- 3 – Клямка

При складанні, для більшої зручності, рекомендується тримати кришку чаші, як показано на Мал. С-7.

Завжди залишайте відкритою кришечку у носика при приготуванні соку з інгредієнтів, які дають велику кількість піни, Мал. В-6.

На ручці приладу розташована клавіша включення. Клавіша має три положення:

**ON** - Включення; **OFF** - Виключення, зупинка мотору; **REV** - Зворотний хід, Мал. D.

### Крок 6, Мал. С-8

При використанні штовхача поєднайте точки на штовхачі і на завантажувальному отворі, як показано на малюнку.

- 1 – Штовхач
- 2 – Відмітки
- 3 – Завантажувальний отвір

### Крок 7

Помістіть ємність для вижимки і ємність для соку під відповідні носики. Після закінчення складання підключіть прилад до електромережі.

## ПОРЯДОК РОБОТИ

1. Зберіть прилад, як це зазначено в попередньому розділі.
2. Увімкніть вилку приладу в розетку.
3. Увімкніть прилад.
4. За допомогою штовхача помістіть заздалегідь помиті і при необхідності, почищені і порізані інгредієнти в завантажувальний отвір. **З фруктів з великою кісточкою, таких як слива, абрикос або персик, видаліть кісточку, перш ніж віджимати з них сік.**
5. Після закінчення приготування соку вимкніть пристрій і від'єднайте його від мережі електроживлення.



Щоб уникнути перегріву мотору не використовуйте даний прилад понад 30 хвилин без пауз. Через кожні 30 хвилин робіть 5-хвилинні паузи і дайте приладу охолонути.



Не використовуйте ложки або інші сторонні предмети для того, щоб витягнути вижимки з отвору для виходу макухи, так як це може привести до поломки приладу.



Для просування інгредієнтів в завантажувальну воронку використовуйте тільки штовхач, що входить в комплектацію приладу. Категорично забороняється проштовхувати продукти руками, так як це може призвести до травми.

Інгредієнти в завантажувальний отвір слід поміщати невеликими порціями, щоб не переповнювати чашу. Використовуйте штовхач для просування інгредієнтів. Крім того, штовхач допоможе уникнути розбрикування соку з завантажувального отвору, при віджиманні соковитих продуктів.

Після закінчення віджимання соку закрийте кришечку у носика, щоб залишки соку не капали на стіл. РАДА:

**РАДА:** Свіжовичавлені соки рекомендується вжити одразу після приготування, оскільки через деякий час вони починають розшаровуватися, втрачають корисні властивості і привабливість.

**ПРИМІТКА:** Щоб помити соковичавницю від попереднього соку, залийте 1л води в завантажувальний отвір, не розбираючи прилад, і промийте чашу при включеній соковичавниці.

## РЕКОМЕНДАЦІЇ ЩОДО ГОТУВАННЯ

1. Не розміщуйте в прилад сушені або жорсткі продукти, такі як цільне зерно, плоди з твердим насінням, щільною шкіркою або лід. Це може пошкодити деталі соковичавниці.
2. Боби або зерно можна використовувати, якщо їх попередньо замочити на ніч у воді і відварити.
3. Не віджимайте продукти без вмісту рідини (Кокос, цукровий очерет, цільні зерна, і т.п.).
4. Не використовуйте інгредієнти, що містять надмірну кількість рослинної олії або тваринного жиру. Не використовуйте соковичавницю для віджиму рослинної олії з інгредієнтів. Якщо рослинний або тваринний жир потрапляє на натискний гвинт, це може знизити продуктивність і пошкодити деталі соковичавниці.
5. Не завантажуйте в соковичавницю витягнуті вижимки. Це може призвести до зупинки соковичавниці або заблокувати кришку чаші.
6. Після приготування соку з інгредієнтів з дрібним насінням, необхідно очистити всі деталі від кісточок.
7. Кількість соку безпосередньо залежить від свіжості і соковитості продуктів. Чим свіжіше овочі або фрукти, тим більше соку вийде.

Особливості продуктів	Продукти	Рекомендації
З твердим насінням	Абрикоси, персики, манго, нектарини, сливи і т.п.	Продукти з кісточками або твердим насінням повинні бути попередньо очищені від кісточок або насіння.
З жорсткою або неїстівною шкіркою	Манго, апельсини, ананаси, кавуни, дині, і т.п.	Попередньо очистіть шкірку і видаліть кісточку.
Заморожені плоди (з дрібними кісточками або без)	Заморожена полуниця, виноград, чорниця, малина і т.п.	Перед використанням повністю розморозити.
М'які фрукти та овочі	Апельсини, томати і т.п.	Промийте і при необхідності очистіть фрукти і овочі від шкірки і великих кісточок, видаліть плідоніжки. Поріжте на шматочки, які можуть вільно проходити в завантажувальний отвір. Поміщайте підготовлені овочі і плоди в завантажувальний отвір соковичавниці поступово, не переповнюючи чашу.
Тверді фрукти та овочі	Морква, картопля, буряк і т.п.	Тверді фрукти та овочі можуть дати додаткове навантаження на двигун і призвести до його зупинки. Поріжте тверді інгредієнти кубиками розміром 2x2x2 см. Якщо продукти не дуже свіжі, замочіть їх попередньо в холодній воді. Для більшої кількості соку вибирайте самі свіжі і соковиті плоди. Поміщайте підготовлені інгредієнти в завантажувальний отвір соковичавниці невеликими порціями, просувайте їх штовхачем.
Інгредієнти з дрібним насінням	Малина, яблука, груші, виноград і т.п.	Продукти з дрібними кісточками-насіннями необхідно повільно завантажувати в соковичавницю невеликими порціями для запобігання засмічення фільтру, якщо це ягоди, то по 1 столовій ложці. Якщо інгредієнти заморожені (наприклад, малина, полуниця), їх необхідно розморозити. Перед віджиманням у винограду видаліть всі гілочки, а у граната шкірку. Отриманий після розморожування ягідний сік, додайте в завантажувальний отвір разом з талими ягодами. Густе ягідне пюре, отримане з таких ягід, як малина, смородина, журавлина і т.д., рекомендується розбавляти водою до отримання бажаної консистенції напоїв. Приготуйте на основі плодів ягід та фруктів пюре, коктейлі, морси, сиропи, десерти і т.п.
Волокнисті або жорсткі листові інгредієнти	Селера, капуста, ананас	Волокнисті інгредієнти, такі як селера, капуста, ананаси і т.д. поріжте соломкою. При необхідності стебла відокремте від листя. Завантажуйте листові інгредієнти невеликими порціями. Для кращого результату рекомендується періодично розбирати і мити соковичавницю. При віджиманні соку чергуйте подачу листя і шматочків стебла. Якщо листя намоталося на натискний гвинт, відкрите кришку і видаліть волокна, потім продовжуйте роботу. Такі продукти, як ананас, попередньо необхідно очистити від шкірки і вирізати серцевину, а потім м'якоть ананаса порізати на невеликі шматочки. Після приготування 500 мл соку з волокнистих продуктів, рекомендується розбирати і мити соковичавницю, потім продовжувати віджимання.

## ЧИЩЕННЯ І ДОГЛЯД, Мал. Е

1. Відключіть прилад, перш ніж відключити його від мережі.



Вийміть всі вижимки які залишилися з чаші для приготування соку. Для більш легкого очищення приладу залийте воду в завантажувальний отвір і включіть соковичавницю на 30 сек.

2. Заберіть штовхач з завантажувального отвору.

3. Від'єднайте кришку чаші, Мал. Е-1

- 1 – Кришка чаші
- 2 – Чаша для соку

**ПРИМІТКА:** Якщо кришка заблокувалася і не відкривається, натисніть клавішу REV, потім OFF і ON. Повторіть дану процедуру 2-3 рази. Потім відкрийте кришку, для цього трохи натисніть на кришку і поверніть її проти годинникової стрілки.

4. Акуратно від'єднайте чашу від корпусу приладу, Мал. Е-2.

5. Розберіть всі комплектуючі чаші, Мал. Е-3.



Після кожного використання відразу очищайте і мийте соковичавницю. Якщо сік або вижимки, що залишилися, засохнуть в соковичавниці, то це ускладнить розбирання і очищення виробу. А також може привести до поломки приладу.

6. Переверніть чашу для соку і помістіть під проточну воду. Від'єднайте силіконову перегородку, щоб очистити носик для виходу вижимки, Мал. Е-4-1

7. Під обертвою щіткою є силіконові вставки. Вони знімні. При необхідності їх можна зняти і промити. Після очищення встановіть вставки назад в вижимки. Для цього спочатку вставте нижню частину в гніздо, направляючи вниз, потім вирівняйте, Мал. Е-5.

8. Промийте всі елементи конструкції, крім моторного блоку, в теплій мильній воді, використовуючи щітку для очищення. Протріть моторний блок м'якою вологою тканиною. Ніколи не занурюйте моторний блок у воду через небезпеку ураження струмом.

9. Після очищення ретельно висушіть всі елементи конструкції приладу і зберігайте в сухому і чистому місці.



Елементи конструкції соковичавниці ні в якому разі не можна мити в посудомийній машині або сушити в автоматичній сушці для посуду, оскільки це руйнує пластик із плином часу і може привести до їх деформації і викликати поломку соковичавниці.

## МОЖЛИВІ ПРОБЛЕМИ ТА СПОСОБИ ЇХ УСУНЕННЯ

Можлива проблема	Способи вирішення
Прилад не працює	<ul style="list-style-type: none"><li>• Перевірте, чи підключений провід до мережі. Якщо прилад не підключений, підключіть прилад до мережі електроживлення.</li><li>• Перевірте правильність складання, розберіть і зберіть прилад згідно інструкції.</li><li>• Якщо несправність не вдалося усунути, зверніться в авторизований центр OURSSON.</li></ul>
Мало соку	<ul style="list-style-type: none"><li>• Різні інгредієнти мають різний зміст вологи.</li><li>• Якщо продукти зів'яли, то вони втратили соковитість. Помістіть інгредієнти у воду на 1-2 години для відновлення.</li><li>• Переконайтеся, що силіконова перегородка встановлена правильно і щільно.</li><li>• Якщо використовуються інгредієнти з дрібними кісточками, то через кілька завантажень їх наявність може зменшити кількість соку. Для кращого результату між приготуваннями розбирайте пристрій і очищайте його від насіння.</li></ul>
Багато м'якоті і вижимки в соці	<ul style="list-style-type: none"><li>• При постійному віджиманні соку, а також залежно від інгредієнтів сік може містити багато м'якоті і вижимки.</li><li>• Для зменшення м'якоті і вижимки в соці найчастіше розбирайте чашу для соку і виймайте вижимку.</li><li>• Якщо фільтр або гвинт пошкоджені - це може впливати на продуктивність і якість соку. Рекомендується їх замінити. Термін служби кожної деталі залежить від тривалості та методу використання приладу, а також від інгредієнтів для віджиму.</li><li>• Якщо занадто багато інгредієнтів подається в соковичавницю одночасно, це може призвести до частих зупинок, а також до отримання соку з великою кількістю м'якоті і вижимки. Подавайте інгредієнти повільно і невеликими порціями.</li></ul>

Сторонні звуки при роботі приладу	<ul style="list-style-type: none"> <li>Переконайтеся що всі частини соковичавниці зібрані правильно. Спробуйте розібрати і зібрати знову соковижималку і прислухатись до шуму.</li> <li>Не вмикайте соковичавницю без інгредієнтів або хоча б рідини в ній. Робота порожньої соковичавниці може вивести з ладу натискний гвинт.</li> <li>Перевірте розмір використовуваних для віджиму продуктів. Рекомендується попередньо розрізати великі інгредієнти на невеликі частини розміром 2x2x2 см.</li> <li>Залежно від типу або розміру інгредієнтів може виникати різний шум при роботі приладу.</li> <li>Шум може виникнути, якщо соковижималка працює на нерівній або похилій поверхні. Помістіть її на рівну стійку горизонтальну поверхню.</li> </ul>
Вижимки дуже вологі	<ul style="list-style-type: none"> <li>На початку роботи соковичавниці вижимки можуть бути вологими.</li> <li>Витягнути вижимки можуть бути вологим, якщо використовуються несвіжі інгредієнти.</li> <li>Перш ніж віджимати сік із вихідних продуктів, які довго зберігалися в холодильнику, покладіть їх на 1-2 години в чисту питну воду.</li> </ul>
Під час приготування чаша вібрає	<ul style="list-style-type: none"> <li>Допускається невелика вібрація чаші для соку при роботі приладу, це не є несправністю.</li> </ul>
Прилад перестав працювати	<ul style="list-style-type: none"> <li>Можливо, що чаша приладу переповнена і мотор перевантажений.</li> <li>Можливо, прилад заблокований через попадання в чашу сторонніх предметів (наприклад, тверді кісточки від фруктів). Розберіть прилад, видаліть сторонні предмети і зберіть соковичавницю заново.</li> <li>Вимкніть прилад і на 2-3 секунди переведіть його в режим REV, потім знову увімкніть прилад.</li> </ul>
Кришка чаші погано відкривається	<ul style="list-style-type: none"> <li>Після завершення приготування перемикайте прилад в режим REV на 2-5 секунд, потім, натисніть на кришку, поверніть її проти годинникової стрілки і відкрийте.</li> </ul>
У ході роботи приладу натискний гвинт різко зупиняється	<ul style="list-style-type: none"> <li>В першу чергу вимкніть прилад, помістивши клавішу перемикачання в нейтральне положення. Потім переведіть клавішу в нижнє положення REV і утримуйте 2-3 сек. для того, щоб видалити інгредієнти, що блокують натискний гвинт. Після цього знову увімкніть прилад. У тому випадку, якщо це не допомогло, вимкніть прилад від електромережі, розберіть і прочистіть його.</li> </ul>

Технічні характеристики		
Модель	JM7002/JM7005	JM6001
Номінальна споживана потужність, Вт	max 240	max 240
Номінальна напруга живлення	220-240~В; 50-60 Гц	220-240~В; 50-60 Гц
Клас захисту від ураження електричним струмом	I	I
Температура зберігання і транспортування*	від -25 °С до +35 °С	від -25 °С до +35 °С
Температура експлуатації	від +5 °С до +35 °С	від +5 °С до +35 °С
Вимоги до вологості повітря	15-75% без утворення конденсату	15-75% без утворення конденсату
Розміри приладу, мм	480x240x210	483x250x183
Вага приладу, кг	7,3	7,34

\* Продукція повинна зберігатися в сухих, вентиляваних складських приміщеннях при температурі не нижче - 25°С.

## СЕРТИФІКАЦІЯ ПРОДУКЦІЇ

Інформацію про сертифікат відповідності дивіться на сайті <http://www.oursson.com/rus/ru/about/partners/certificates/> # tab0 або запитуйте копію у продавця.

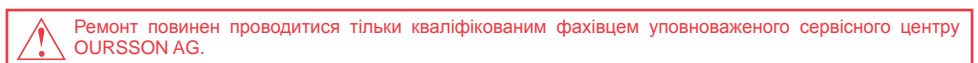
Даний виріб відповідає наступним Технічним Регламентам:

Технічний Регламент низьковольтного електричного обладнання ДСТУ ІЕС 60335-2-14:2012

Технічний Регламент з електромагнітної сумісності обладнання

ДСТУ CISPR 14-2:2007, ДСТУ ІЕС 61000-3-2:2004, ДСТУ EN 61000-3-3:2004, ДСТУ CISPR 14-1:2004

Копію декларації про відповідність запитуйте у продавця



## СЕРВІСНЕ ОБСЛУГОВУВАННЯ

Компанія OURSSON AG висловлює вам величезну вдячність за вибір нашої продукції. Ми зробили все можливе, щоб даний виріб задовольняло вашим запитам, а якість відповідала кращим світовим зразкам. У разі, якщо ваше виріб марки OURSSON потребуватиме технічного (гарантійного)обслуговування або гарантійної заміни, просимо вас звертатися в один з Уповноважених Сервісних Центрів (далі - УЦЦ). З повним списком УСЦ та їх точними адресами ви можете ознайомитися на сайті [www.oursson.ru](http://www.oursson.ru) (для Росії), [www.csp-comel.com](http://www.csp-comel.com) (для України) а також зателефонувавши за номером телефону безкоштовної гарячої лінії OURSSON AG.

У разі виникнення питань і проблем, пов'язаних з продукцією TM OURSSON AG, просимо вас звертатися письмово в організацію, уповноважену на прийняття і задоволення вимог споживачів щодо товару неналежної якості, - ТОВ «Керуюча сервісна компанія», 109202, Москва, шосе Фрезер, д. 17А, стор. 1А, або по електронній пошті [info@oursson.ru](mailto:info@oursson.ru). Україна ТОВ «Універсальна Дистриб'юторська Компанія» 03065, м.Київ бульв. І.Лєпсе/Академіка Каблукова, буд.51/16 або по електронній пошті [info@oursson.ua](mailto:info@oursson.ua), тел. 228-82-01

### Умови Гарантійних зобов'язань OURSSON AG:

- Гарантійні зобов'язання OURSSON AG, предоставляемые УЦЦ OURSSON AG, распространяются только на модели, предназначенные OURSSON AG для производства или поставок и реализации на территории страны, где предоставляется гарантийное обслуживание, приобретенные в этой стране, прошедшие сертификацию на соответствие стандартам этой страны, а также маркированные официальными знаками соответствия.
- Гарантійні зобов'язання OURSSON AG діють в рамках законодавства про захист прав споживачів і регулюються законодавством країни, на території якої вони надані, і лише за умови використання виробу виключно для особистих, сімейних або домашніх потреб. Гарантійні зобов'язання OURSSON AG не поширюються на випадки використання товарів в цілях здійснення підприємницької діяльності або у зв'язку з придбанням товарів з метою задоволення потреб підприємств, установ, організацій.
- OURSSON AG встановлює на свої вироби такі строки служби та гарантійні терміни:

Назва продукту	Срок служби (придатності), місяців з дати випуску	Гарантійний строк (термін) експлуатації товару, місяців з дня покупки
Мікрохвильові печі, хлібопічки, індукційні плити	48	12
Мультиварки, кухонні процесори, кухонні машини, електричні чайники, електричні грилі, блендери, міксери, м'ясорубки, тостери, термопоти, ростери, кавоварки, пароварки, соковижималки, подрібнювачі, дегідратори, йогуртниця, ферментатори, міндуховки, морозильники, холодильники, автоматичні кавомашини	24	12
Кухонні ваги, сифони	12	12

- Гарантійні зобов'язання OURSSON AG не поширюються на перераховані нижче приладдя виробу, якщо їх заміна передбачена конструкцією і не пов'язана з розбиранням виробу:

- Елементи живлення.
  - Чохли, ремені, шнури для перенесення, монтажні пристосування, інструмент, документацію, що додається до виробу.
- Гарантія не поширюється на недоліки, що виникли в виробі внаслідок порушення споживачем правил використання, зберігання або транспортування товару, дії третіх осіб або непереборної сили, включаючи, але не обмежуючись наступними випадками:
    - Якщо недолік товару з'явився внаслідок недбалого поводження, застосування товару не за призначенням, порушення умов і правил експлуатації, викладених в інструкції по експлуатації, в тому числі внаслідок впливу високих або низьких температур, високої вологості або запиленості, слідах відкриття корпусу приладдя та / або самостійного ремонту, невідповідності Державним стандартам параметрів мереж живлення, попадання всередину корпусу рідини, комах та інших сторонніх предметів, речовин, а також тривалого використання виробу в граничних режимах його роботи.
    - Пошкодження та дефекти, викликані якістю води і відкладенням накипу (очищення від накипу та чистка не входить в гарантійне обслуговування і повинна РЕГУЛЯРНО проводитися Вами самостійно).
    - Якщо недолік товару з'явився внаслідок несанкціонованого тестування товару або спроб внесення будь-яких змін в його конструкцію або його програмне забезпечення, в тому числі ремонту або технічного обслуговування в неуповноваженому OURSSON AG ремонтної організації.
    - Якщо недолік товару з'явився внаслідок використання нестандартних (нетипових) і (або) неякісного приладдя, аксесуарів, запасних частин, елементів живлення.
    - Якщо недолік товару пов'язаний з його застосуванням спільно з додатковим обладнанням (аксесуарами), відмінним від додаткового обладнання, рекомендованого OURSSON AG до застосування з даним товаром. OURSSON AG не несе відповідальність за якість додаткового обладнання (аксесуарів), виробленого третіми особами, за якість роботи своїх виробів спільно з таким обладнанням, а також за якість роботи додаткового обладнання виробництва компанії OURSSON AG спільно з виробами інших виробників.
  - Недоліки товару, виявлені в період строку служби, усуваються уповноваженими на це ремонтними організаціями (УЦЦ). Протягом гарантійного терміну усунення недоліків проводиться безкоштовно при пред'явленні оригіналу заповненого гарантійного талона та документів, що підтверджують факт і дату укладення договору роздрібної купівлі-продажу (товарний, касовий чек т.п.). У разі відсутності зазначених документів гарантійний строк обчислюється з дня виготовлення товару. При цьому слід враховувати:
    - Налаштування та установка (збірка, підключення і т.п.) виробу, зазначена в документації, що додається до нього, не входить в обсяг гарантійних зобов'язань OURSSON AG і можуть бути виконані як самим користувачем, так і фахівцями більшості уповноважених сервісних центрів відповідного профілю на платній основі.
    - Роботи з технічного обслуговування виробів (чищення та змашування рухомих частин, заміна витратних матеріалів і приладдя і т.п.) виконуються на платній основі.
  - OURSSON AG не несе відповідальності за можливу шкоду, прямо або побічно нанесену своєю продукцією людям, домашнім тваринам, майну в разі, якщо це сталося в результаті недотримання правил і умов експлуатації, зберігання, транспортування або установки виробу; умисних або необережних дій споживача або третіх осіб.

8. Ні за яких обставин OURSSON AG не несе відповідальності за будь-які особливий, випадковий, прямий або непрямий збиток або збитки, включаючи, але не обмежуючись перерахованим, упушену вигоду, збитки, викликані перервами в комерційній, виробничій або іншій діяльності, що виникають у зв'язку з використанням або неможливістю використання виробу.
9. Внаслідок постійного вдосконалення продукції елементи дизайну і деякі технічні характеристики продукту можуть бути змінені без попереднього повідомлення з боку виробника.

#### Використання виробу після закінчення строк служби

1. Строк служби, встановлений OURSSON AG для даного виробу, діє тільки за умови використання виробу виключно для особистих, сімейних або домашніх потреб, а також дотримання споживачем правил експлуатації, зберігання і транспортування виробу. За умови акуратного поводження з виробом і дотриманням правил експлуатації фактичний строк служби може перевищувати строк служби, встановлений OURSSON AG.
2. По закінченні строку служби виробу вам необхідно звернутися в Уповноважений сервісний центр для проведення профілактичного обслуговування виробу і визначення його придатності до подальшої експлуатації. Роботи з профілактичного обслуговування виробу і його діагностиці виконуються сервісними центрами на платній основі.
3. OURSSON AG не рекомендує продовжувати експлуатацію виробу по закінченню строку служби без проведення його профілактичного обслуговування в Уповноваженому сервісному центрі, т.я. в цьому випадку виріб може становити небезпеку для життя, здоров'я або майна споживача.

#### Утилізація виробу

Цей побутовий електроприлад має позначення згідно вимогам Директиви ЄС 2002/96/EG щодо відпрацьованого свій термін електричного і електронного обладнання (waste electrical and electronic equipment – WEEE). Після завершення терміну служби його не можна викидати разом зі звичайним побутовим сміттям. Замість цього воно підлягає задачі на утилізацію в відповідний пункт прийому електричного і електронного устаткування для подальшої переробки та утилізації відповідно до федерального або

місцевого законодавства. Утилізуючи ці продукти, ви допомагаєте зберегти природні ресурси і запобігти збитку для навколишнього середовища і здоров'я людей, який можливий у випадку неналежного поводження. Більш детальну інформацію про пункти прийому та утилізації даного продукту можна отримати в місцевих муніципальних органах або на підприємстві з вивезення побутового сміття.



#### Дата виробництва

Кожному виробу привласнюється унікальний серійний номер у вигляді буквенно-цифрового ряду і дублюється штрих-кодом, який містить наступну інформацію: назва товарної групи, дату виробництва, порядковий номер виробу.



Серійний номер розташовується на задній панелі продукту, на упаковці і в гарантійному талоні.

- 1 Перші дві букви - відповідає товарній групі (juice maker - JM).
- 2 Перші дві цифри - рік виробництва.
- 3 Другі дві цифри - тиждень виробництва.
- 4 Останні цифри - порядковий номер виробу.

Щоб уникнути непорозуміння переконливо просимо вас уважно вивчити Керівництво по експлуатації виробу та умови гарантійних зобов'язань, перевірити правильність заповнення гарантійного талона. Гарантійний талон дійсний тільки при наявності правильно і чітко вказаних: моделі, серійного номера виробу, дати покупки, чітких печаток фірми-продавця, підпису покупця. Серійний номер і модель виробу повинні відповідати вказаним в гарантійному талоні. При порушенні цих умов, а також у разі, коли дані, зазначені в гарантійному талоні, змінені або стерті, талон визнається недійсним.



Гаряча лінія OURSSON AG забезпечує повну інформаційну підтримку діяльності компанії в Росії, Україні, країнах СНД і Балтії. Професійні оператори швидко дадуть відповідь на будь-яке вас цікавить. Ви можете звертатися в єдиний центр з питань сервісного супроводу, для рекомендацій фахівців з налаштування та підключення, для інформування про мі сця продажів, із запитаннями про рекламні акції і розіграшах, що проводяться компанією, а також з будь-якими іншими питаннями про діяльність компанії на території Росії, України, країн СНД і Балтії. Є питання? Телефонуйте, ми допоможемо! Телефон гарячої лінії OURSSON AG (безкоштовні дзвінки зі стаціонарних телефонів): Україна: **0 800 50 5512**

Час роботи гарячої лінії: Понеділок-п'ятниця з 9:00 до 20:00 (за московським часом); субота, неділя та дні державних свят - вихідні. Ця інструкція є об'єктом охорони відповідно до міжнародного та російського законодавства про авторське право. Будь-яке несанкціоноване використання інструкції, включаючи копіювання, тиражування та розповсюдження, але не обмежуючись цим, тягне застосування до винної особи цивільно-правової відповідальності, а також кримінальної відповідальності відповідно до статті 146 КК РФ та адміністративної відповідальності відповідно до статті 7.12 КоАП РФ (ст. 150.4 КоАП в старій редакції).

Контактна інформація:

1. Виробник товару - OURSSON AG (АТ Урссон АГ), вул. Гран-Шен 5, 1003 Лозанна, Швейцарія.
2. Організація, уповноважена на прийняття і задоволення вимог споживачів щодо товару неналежної якості, - Україна: ТОВ «Універсальна Дистриб'юторська Компанія», 03065, г. Київ, бульв. І.Лепсе / Академіка Каблукова, буд. 51/16.
3. Україна: ТОВ «Універсальна Дистриб'юторська Компанія», 03065, м. Київ, бульв. І.Лепсе/Академіка Каблукова, 51/16

OURSSON

Вироблено в КНР

78



