

Руководство по эксплуатации

парма[®]

**ТЕПЛОВАЯ ПУШКА ДИЗЕЛЬНАЯ
ПРЯМОГО НАГРЕВА**



**Модель
ТПДК-15ПК**

ОГЛАВЛЕНИЕ

1. Назначение тепловой пушки.....	4
2. Основные параметры и характеристики.....	5
3. Указания по технике безопасности	5
4. Эксплуатация тепловой пушки	6
4.1. Подготовка к эксплуатации	6
4.2. Включение.....	6
4.3. Выключение	6
5. Техническое обслуживание	7
5.1. Техническое обслуживание компрессора и воздушных линий	8
6. Текущий ремонт	9
7. Хранение	9
8. Транспортирование	9
9. Утилизация.....	9
10. Возможные неисправности и методы их устранения	10
10.1. Общие правила	11
11. Сборочные единицы и детали	12
12. Электрическая схема принципиальная	15
13. Упаковочный лист для ТПДК-15ПК	15
14. Гарантии изготовителя	16

Уважаемый покупатель!

Благодарим Вас за приобретение дизельной тепловой пушки прямого нагрева ПАРМА®. При покупке изделия проверьте его на отсутствие механических повреждений, наличия полной комплектности, а также наличие и правильность оформления гарантийного талона.

Данная дизельная пушка прямого нагрева предназначена только для промышленного использования.

Руководство содержит информацию об эксплуатации и техническом обслуживании дизельной тепловой пушки прямого нагрева ПАРМА® (далее — тепловая пушка).



Предупреждение: при несоблюдении инструкций по безопасности и инструкций по эксплуатации данного оборудования фирма-производитель снимает с себя ответственность за несчастные случаи и повреждения, нанесенные людям, а также за ущерб оборудованию.

В связи с постоянной работой по совершенствованию изделия, повышающей его надежность и улучшающей условия эксплуатации, в конструкцию могут быть внесены незначительные изменения, не отраженные в настоящем издании.



ВНИМАНИЕ!
РЕЖИМ РАБОТЫ ПРОДОЛЖИТЕЛЬНЫЙ, ПОД ПРИСМОТРОМ!
Надежная и долговечная работа тепловой пушки обеспечивается его правильной эксплуатацией.
Для этого необходимо перед началом эксплуатации тепловой пушки внимательно ознакомиться с настоящим руководством и изложенными в нем правилами эксплуатации, требованиями по технике безопасности, расположением и назначением органов управления.

1. НАЗНАЧЕНИЕ ТЕПЛОВОЙ ПУШКИ

Дизельная тепловая пушка ТПДК-15ПК — это переносной теплогенератор прямого горения, предназначенный для безопасного, надежного и эффективного обогрева помещений при четком выполнении правил эксплуатации и технического обслуживания. В данном руководстве вы найдете инструкции по эксплуатации, техническому обслуживанию дизельной тепловой пушки, а также деталировки и схемы соединений.

Дизельная тепловая пушка ТПДК-15ПК предназначена для обогрева помещений в условиях умеренного климата категории размещения 3.1 (УХЛ 3.1)

по ГОСТ 15150-69. Запрещается подвергать тепловые пушки воздействию атмосферных осадков. Тепловые пушки не применять в местах с особыми условиями среды: с химически активной средой, при присутствии горючей жидкости, токопроводящей пыли, во взрывоопасных помещениях, при влажности 98% (при температуре 25°C).

Дизельную тепловую пушку ТПДК-15ПК следует использовать строго по назначению, в соответствии с правилами безопасности, описанными в данном руководстве, а также на наклейках, непосредственно на тепловой пушке.

Тепловая пушка прошла тщательный контроль, однако перед началом эксплуатации следует внимательно прочитать данное руководство, чтобы иметь представление о возможных неполадках.

2. ОСНОВНЫЕ ПАРАМЕТРЫ И ХАРАКТЕРИСТИКИ

Основные параметры дизельной тепловой пушки приведены в таблице 1.

Таблица 1

ПАРАМЕТРЫ / МОДЕЛЬ	ТПДК-15ПК
Используемое топливо	дизельное, керосин
Максимальная мощность, кВт*	15
Потребление топлива кг/час	1,3
Производительность по воздуху, м³/ч	300
Напряжение питания, В	220
Частота Гц, ±1Гц	50
Объем отапливаемого помещения, м³ не менее	250
Объем канистры, л	5
Масса нетто / брутто, кг	13,4 / 14,2
Габаритные размеры (Д x Ш x В), см	61 x 25 x 43

**Максимально допустимая мощность — пиковая мощность, достигаемая в заводских лабораторных условиях при настройках теплового оборудования, ориентированных на максимально допустимый расход топлива. Реальная мощность при заводских настройках устанавливается для получения максимально допустимого ресурса работы оборудования, и может отличаться от максимально допустимой мощности.*

3. УКАЗАНИЯ ПО ТЕХНИКЕ БЕЗОПАСНОСТИ

Внимательно прочитайте инструкции перед началом эксплуатации.

Выясните, где находятся кнопки включения и выключения тепловой пушки. Ознакомьтесь со способами управления тепловой пушкой. Следуйте инструкциям по техническому обслуживанию и таблице неисправностей, описанным в данном руководстве.

Не загораживайте входное и выходное отверстия тепловой пушки.

Не используйте дизельные тепловые пушки в подвалах и других помещениях, находящихся ниже уровня земли.

Данная дизельная тепловая пушка предназначена только для промышленного использования.

Дизельная тепловая пушка не должна использоваться в непосредственной близости от взрывоопасных веществ. В случае использования необходимо установить защитную стенку на расстоянии 900 мм от выходного отверстия дизельной тепловой пушки, чтобы предотвратить возможное возгорание.

Используйте только дизельное топливо.

Не включайте тепловую пушку в случае, если снята верхняя крышка.

При установке тепловой пушки учитывайте минимально допустимую площадь отапливаемого помещения.

Выключая тепловую пушку из розетки, не тяните за кабель питания.

Ремонт износившихся и поврежденных кабелей питания, а также вилок должен производиться только квалифицированным рабочим авторизованного сервисного центра.

Для обеспечения безопасности всегда отключайте вилку из розетки перед разборкой тепловой пушки, техническим обслуживанием или в случае, когда тепловая пушка не используется.

При установке промышленной дизельной пушки соблюдайте нормы и правила по установке аналогичного оборудования, принятые в вашем регионе.

4. ЭКСПЛУАТАЦИЯ ТЕПЛОВОЙ ПУШКИ

4.1. Подготовка к эксплуатации

При сборке тепловой пушки убедитесь, что все винты и соединения плотно и герметично закручены. Включите тепловую пушку, следуя инструкциям по установке и эксплуатации. Убедитесь, что тепловая пушка работает должным образом.

Эксплуатация тепловой пушки должна осуществляться в диапазоне рабочих температур от минус 10°C до плюс 40°C.

Извлечь тепловую пушку из упаковки. В случае пребывания на холоде тепловая пушка должна быть выдержана в рабочих климатических условиях не менее 2 часов.

Установить тепловую пушку так, чтобы был свободный доступ к органам управления и доступ воздуха к воздухозаборной решетке.

Тепловую пушку необходимо заземлить.

Ввернуть манометр (19) из комплекта в отверстие в держателе фильтра.

Заполните канистру дизельным топливом в соответствии с сезонностью. Не используйте другие виды топлива. Не наполняйте канистру непосредственно во время эксплуатации тепловой пушки.



ВНИМАНИЕ!

Включать теплогенератор только при закрытой верхней крышке. При работе теплогенератора используется высокое напряжение 20-30 KV, поэтому в розетке питающей сети обязательно наличие заземления безопасности (PE).

4.2. Включение

Вставьте электрическую вилку в розетку.

Включите выключатель (14) в положение (I). Начнется цикл зажигания.

Ручку терморегулятора повернуть против часовой стрелки до упора;

Плавно поворачивать ручку терморегулятора по часовой стрелке до щелчка включения терморегулятора, который произойдет при совпадении уставки терморегулятора с температурой окружающего воздуха. Повернуть ручку терморегулятора по часовой стрелке еще на некоторый угол. Терморегулятор не имеет отградуированной шкалы по температуре и установка ручки на желаемую температуру в помещении уточняется (определяется) потребителем в процессе эксплуатации.

При достижении в помещении заданной температуры, терморегулятор выключает нагрев полностью. При понижении температуры в помещении на 2-3 градуса терморегулятор вновь включает нагрев. Данный цикл повторяется периодически, обеспечивая автоматическое поддержание достигнутой температуры.



ВНИМАНИЕ!

Эксплуатация теплогенератора должна производиться под надзором!

При перебоях в работе теплогенератора попытайтесь определить характер неисправности, используя таблицу №2. Если определить и исправить дефект не удалось, обратитесь в сервисный центр.

4.3. Настройка и проверка работы тепловой пушки

Компрессор тепловой пушки отрегулирован на рабочее давление. В некоторых случаях (изменение атмосферного давления, изменение качества топлива, высоты над уровнем моря) требуется регулировка давления воздуха в компрессоре. Нормальной считается такая работа тепловой пушки, когда из-под переднего конуса начинают вырываться небольшие желтые язычки пламени. При закручивании по часовой стрелке регулировочного винта (18) — давление увеличивается, при отворачивании — уменьшается.

Нормальной считается такая работа теплогенератора, когда из-под переднего конуса начинают вырываться небольшие желтые язычки пламени.

4.4. Выключение

Выключите выключатель (14) в положение (0).



ВНИМАНИЕ!

После того, как вентилятор остановился, выньте вилку из розетки. Не вынимайте вилку из розетки до полной остановки вентилятора.

5. ТЕХНИЧЕСКОЕ ОБСЛУЖИВАНИЕ

■ Через каждые 150 часов эксплуатации промывайте входной фильтр (28) чистящим средством средней жесткости и просушите. Перед установкой в тепловая пушка фильтр должен быть тщательно высушен и не содержать масла. Попадание влаги и масла в компрессор, приведут к заклиниванию.

■ Чистите, и при необходимости заменяйте выходной фильтр (21) после первых 30 часов эксплуатации. Каждые 150 часов прочищайте выходной фильтр сжатым воздухом. Не используйте масло и воду для чистки фильтра. Заменяйте поврежденные прокладки. Не используйте герметик.

■ Каждые 300 часов эксплуатации чистите или заменяйте сопло (37) в случае износа.

■ Для использования тепловой пушки, должно применяться только чистое дизельное топливо, купленное на заправочных станциях. При использовании некачественного дизельного топлива, ресурс сопла значительно сокращается, что приводит к выходу изделия из строя.

■ Замена сопел не является гарантийным ремонтом, т.к. сопло относится к расходным материалам.

■ Дважды в сезон проверяйте вентилятор. Чистите вентилятор по мере необходимости. Перед началом эксплуатации вентилятор должен быть тщательно очищен.

■ Раз в сезон чистите камеру сгорания и головку горелки (40). Для чистки камеры сгорания и головки используйте сжатый воздух.

■ Раз в сезон проверяйте зазор между электродами (36). Зазор должен быть 2,5 мм. Убедитесь, что трансформатор (15) и высоковольтные провода (35) не повреждены.

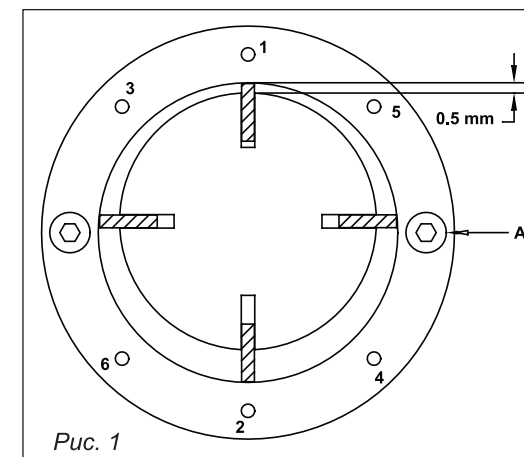
■ Раз в сезон проверяйте крепежные соединения на моторе и вентиляторе.
■ Раз в сезон проверяйте все электрические соединения.

5.1. Техническое обслуживание компрессора и воздушных линий

Каждые 150 часов эксплуатации проверяйте воздухопровод и топливопровод. Они должны быть герметичны.

Раз в сезон проверяйте ротор (25) и щетки (26). Во время технического

обслуживания не бросайте детали компрессора, храните их в сухом месте, так как влага и грязь могут повредить компрессор. Заменяйте изношенные ротор и щетки (если хотя бы одна щетка из четырех износилась, необходимо заменить все четыре). Соберите компрессор, учитывая, что желобки щеток должны быть направлены к центру ротора, и зазор между ротором и статорным кольцом (8) должен быть 0,5 мм, как показано на рис. 1.



6. ТЕКУЩИЙ РЕМОНТ

Ремонт тепловой пушки должен производиться только в специализированных мастерских

7. ХРАНЕНИЕ

При хранении тепловой пушки необходимо слить топливо из канистры и промыть канистру чистым дизельным топливом. Не используйте для промывки воду.

Хранить тепловую пушку рекомендуется в закрытых или других помещениях с естественной вентиляцией при температуре от 5 до 40°C. Максимальное значение относительной влажности при хранении не более 80% при температуре 25°C.

Длительно хранить тепловые пушки следует на стеллажах в один ряд. Допускается при хранении штабелировать тепловые пушки в два ряда в упаковке изготовителя. Срок хранения – 1 год.

8. ТРАНСПОРТИРОВАНИЕ

Транспортирование тепловой пушки следует производить в крытых транспортных средствах любого вида в условиях, обеспечивающих сохранность изделий, в соответствии с правилами перевозки грузов, действующими на данном виде транспорта.

При транспортировании должна быть исключена возможность перемещения тепловой пушки внутри транспортного средства. Не допускается попадания воды на упаковку тепловой пушки.

9. УТИЛИЗАЦИЯ

Утилизация тепловой пушки после окончания срока эксплуатации не требует специальных мер безопасности и не представляет опасности для жизни, здоровья людей и окружающей среды.

10. ВОЗМОЖНЫЕ НЕИСПРАВНОСТИ И МЕТОДЫ ИХ УСТРАНЕНИЯ

Возможные неисправности приведены в таблицах 2 и 3.

Таблица 2

Неисправность		Причина
A	Мотор вентилятора не включается	1, 2, 3, 4, 5
B	Мотор тепловой пушки включается, но топливо не горит.	6, 7, 9, 10, 11
C	Дизельная тепловая пушка включается, но появляется характерный запах и дым	6, 8, 9, 10, 11

Таблица 3

№	Причина	Устранение
1.	Отсутствие электропитания	<ul style="list-style-type: none"> Убедитесь, что вилка включена в сеть Проверьте наличие электропитания в сети
2.	Мотор заблокирован/неисправен	<ul style="list-style-type: none"> Проверьте и замените при необходимости
3.	Вентилятор заблокирован/неисправен	<ul style="list-style-type: none"> Проверьте и замените при необходимости
4.	Компрессор заблокирован/неисправен	<ul style="list-style-type: none"> Проверьте и отрегулируйте. При необходимости замените
5.	Соединения выключателя ослаблены /неисправны	<ul style="list-style-type: none"> Проверьте и замените при необходимости
6.	Поток дизельного топлива слабый/отсутствует	<ul style="list-style-type: none"> Проверьте наличие топлива в канистре, при необходимости наполните канистру. Линия подачи топлива засорена. Почистите или замените при необходимости Проверьте линию подачи воздуха на наличие загрязнений или утечек. Почистите или загерметизируйте соединения Проверьте воздушные фильтры. Почистите или замените при необходимости Убедитесь, что компрессор работает должным образом. Отрегулируйте или замените при необходимости.

№	Причина	Устранение
7.	Дизельное сопло заблокировано/неисправно	<ul style="list-style-type: none"> Проверьте, почистите, замените при необходимости
8.	Входное/выходное отверстие или внутренняя часть тепловой пушки загрязнены/частично заблокированы	<ul style="list-style-type: none"> Проверьте и почистите при необходимости Убедитесь, что воздушный поток проходит через тепловую пушку свободно.
9.	Факел дизельного топлива после горелки не зажигается	<ul style="list-style-type: none"> Проверьте трансформатор. При необходимости замените Проверьте высоковольтные провода. Отрегулируйте и замените при необходимости Проверьте электроды. Отрегулируйте и замените при необходимости
10.	Неправильно отрегулировано давление	<ul style="list-style-type: none"> Проверьте, отрегулируйте, почистите регулировочный ниппель (18) компрессора. (Учитывайте значение давления, указанные в технических характеристиках и внимательно читайте инструкцию по эксплуатации) Убедитесь, что компрессор работает должным образом. Отрегулируйте или замените при необходимости. Проверьте линию подачи топлива и воздуха на наличие загрязнений или утечек. Почистите и загерметизируйте соединения.
11.	Дизельное топливо загрязнено/плохого качества	<ul style="list-style-type: none"> Почистите канистру и замените топливо

10.1. Общие правила

При сборке тепловой пушки убедитесь, что все винты и соединения плотно и герметично завинчены. Включите тепловую пушку, следуя инструкциям по установке и эксплуатации. Убедитесь, что дизельная тепловая пушка работает должным образом, проверьте работу всех предохранительных механизмов (фотоэлемент).

Все виды ремонта и технического обслуживания тепловой пушки должны производиться квалифицированным персоналом уполномоченных ремонтных мастерских.

11. СБОРОЧНЫЕ ЕДИНИЦЫ И ДЕТАЛИ

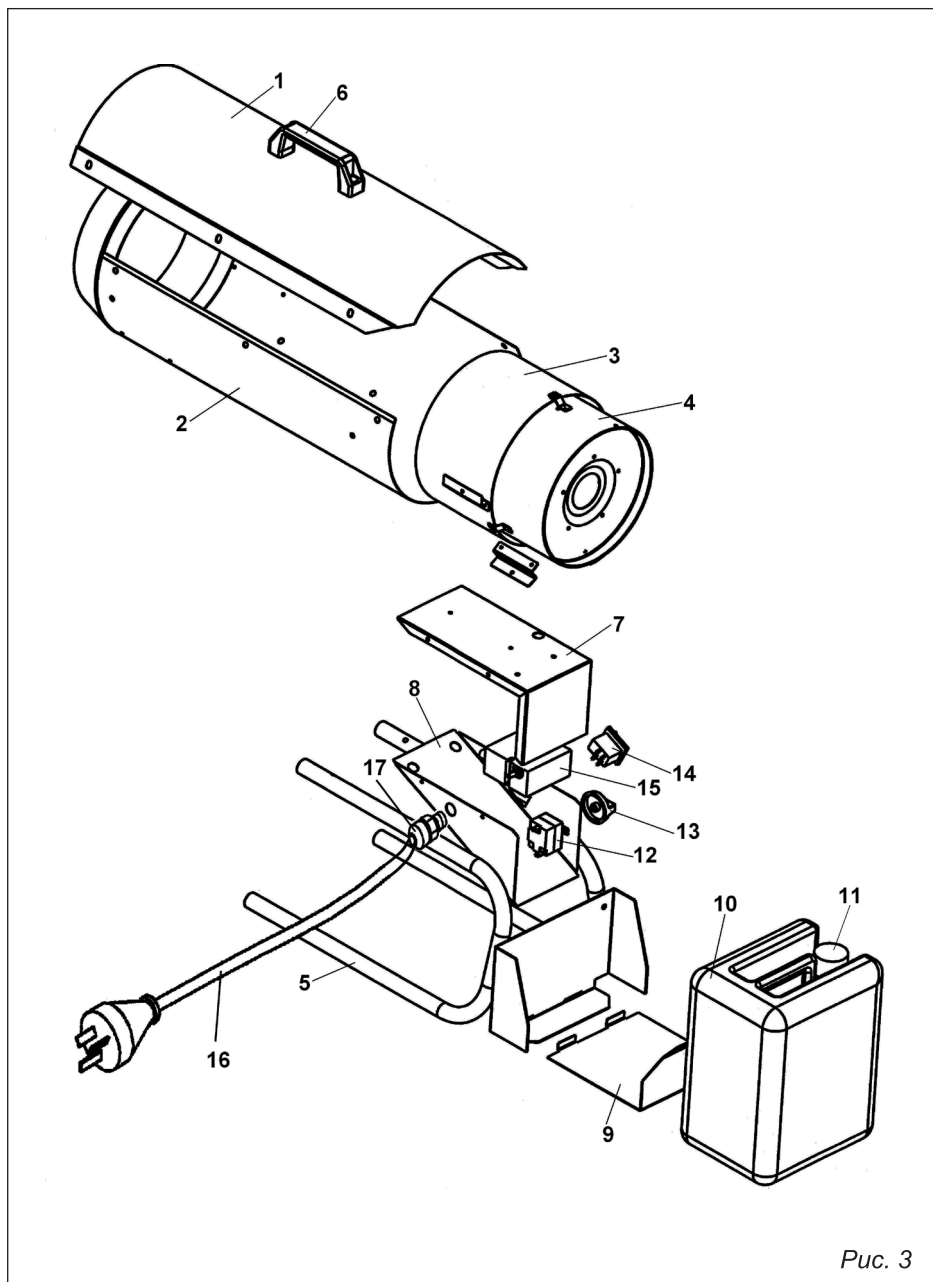


Рис. 3

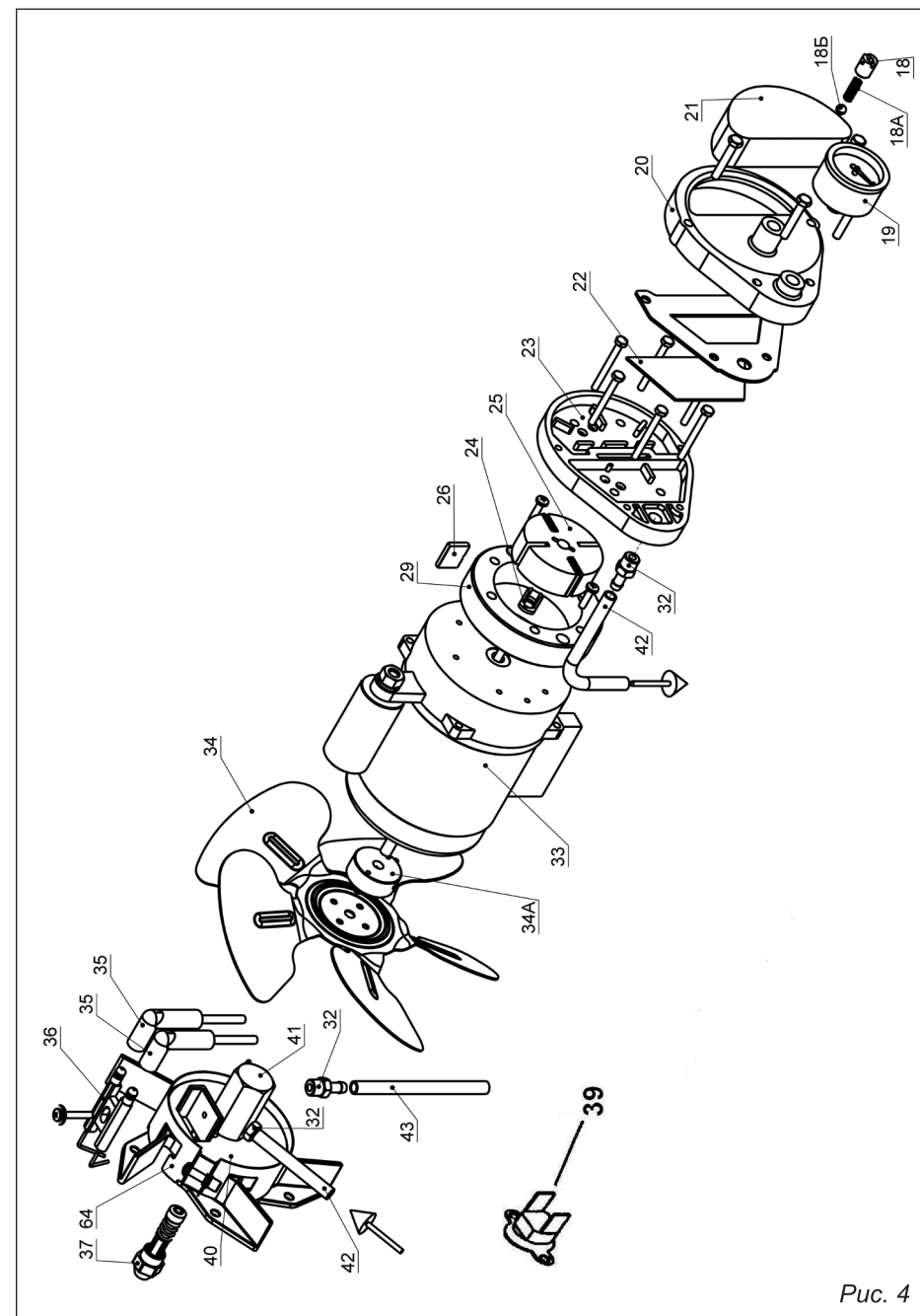


Рис. 4

СПИСОК ЧАСТЕЙ (рис. 3, 4)

Таблица 4

№	Наименование	Код
1	Крышка верхняя	ДК-14ПК.00.001
2	Корпус	ДК-14ПК.01.000
3	Внешняя камера сгорания	ДК-14ПК.03.000
4	Камера сгорания СБ	ДК-14ПК.02.000
5	Рама	ДК-14ПК.04.000
6	Ручка для переноски	33273 А
7	Кожух	ДК-26ПК.07.002
8	Электрокоробка	ДК-26ПК.07.001
9	Подставка	ДК-26ПК.04.002
10	Канистра 5л	
11	Крышка для канистры	
12	Капиллярный термостат	900005
13	Ручка на капиллярный термостат	900005/В
14	Выключатель однополюсный узкий	33016
15	Трансформатор 100%	49100
16	Шнур электрический СБ	ДК-14ПК.33.000/А
17	Кабельный ввод PG9	48417/Е
18	Винт регулировочный	ДК-14ПК.08.005
18А	Пружина	70-020-0105
18Б	Шарик	70-020-0104
19	Манометр	70-025-0100
20	Держатель фильтра	ДК-14ПК.08.002
21	Фильтр входной	ДК-14ПК.08.004
22	Фильтр выходной	ДК-14ПК.08.001
23	Задняя крышка компрессора	ДК-14ПК.08.003
24	Муфта компрессора	100123
25	Ротор 19мм	100149
26	Щетки 19мм	100150
29	Статорное кольцо 19мм	100151
32	Ниппель 1/8М-ерш	44541
33	Мотор	УУФ90-150-2S
34	Вентилятор	20105
34/А	Ступица вентилятора металлическая	100123
35	Высоковольтный кабель 365мм	100184
36	Электрод двойной	100225
37	Сопло	100140/В
39	Термостат 200°	33041/А
40	Головка горелки D82	ДК-14ПК.11.001
41	Держатель сопла	100197
42	Воздуховод	ДК-14ПК.00.005
43	Топливопровод	ДК-14ПК.00.007
	Решетка входная ДК-14ПК	ДК-14ПК.00.003

12. ЭЛЕКТРИЧЕСКАЯ СХЕМА ПРИНЦИПИАЛЬНАЯ

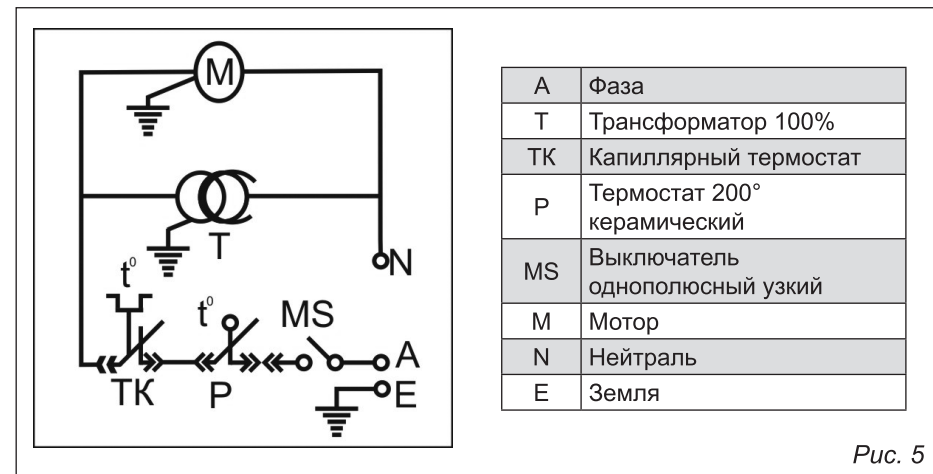


Рис. 5

13. УПАКОВОЧНЫЙ ЛИСТ ДЛЯ ТПДК-15ПК

Наименование	Количество, шт
Дизельный теплогенератор	1
Ручка для переноски 33273 А	1
Винт А.М6-6gx16.58 ГОСТ 1491-80	2
Канистра 5л	1
Крышка канистры	2
Манометр	1
Фасовка 20*30	1
Фильтр топливный белый	1
Резиновая трубка	0,27м
Паспорт	1
Коробка упаковочная	1



Если комплектность упаковки нарушена или запасные части повреждены при транспортировке, обратитесь к своему продавцу.



Технические характеристики и комплект поставки могут быть изменены производителем без предварительного уведомления.

14. ГАРАНТИИ ПРОДАВЦА

Продавец гарантирует нормальную работу дизельной тепловой пушки в течение 12 месяцев со дня продажи, но не более 24 месяцев с момента производства, при соблюдении правил эксплуатации и ухода, предусмотренных настоящим руководством.

При обнаружении скрытых производственных дефектов в тепловой пушке, потребителю следует обратиться в мастерскую гарантийного ремонта, а в случае отсутствия таковой — в магазин, продавший тепловую пушку, для отправки в гарантийный ремонт дилеру.

В течение гарантийного срока неисправности, не вызванные нарушением правил эксплуатации, устраняются бесплатно.

При отсутствии на гарантийных талонах даты продажи заверенной печатью магазина, срок гарантии исчисляется с даты выпуска изделия. По вопросам, связанным с комплектностью и упаковкой изделия, необходимо обращаться в торговые организации, где была произведена покупка.

Гарантийный талон может быть изъят только механиком предприятия, осуществляющего гарантийный ремонт и только при устранении дефекта в изделии.

Все претензии по качеству будут рассмотрены только после проверки изделия в сервисном центре

- В случае неправильного подключения изделия к электрической сети, а также неисправностей (не соответствие рабочих параметров) электрической и прочих внешних сетей.
- В случае наличия неисправности, возникшей из-за отсутствия заземления при подключении.

Гарантия не распространяется на дефекты являющиеся результатом неправильной или небрежной эксплуатации, транспортировки, хранения, стихийного бедствия, аварии и т.п.

Гарантия не распространяется на расходные материалы, навесное оборудование и сменные насадки, а также любые другие части изделия, имеющие естественный ограниченный срок службы.

Условия гарантии не предусматривают профилактику и чистку изделия, а также выезд мастера к месту установки изделия с целью его подключения, настройки, ремонта, консультации.

Транспортные расходы не входят в объём гарантийного обслуживания.

СЛУЧАИ УТРАТЫ ГАРАНТИЙНЫХ ОБЯЗАТЕЛЬСТВ:

- Неправильно заполнены свидетельство о продаже и гарантийные талоны.
- При отсутствии паспорта изделия, гарантийного талона.
- При использовании изделия не по назначению или с нарушениями правил эксплуатации (см. инструкцию по эксплуатации).
- При наличии механических повреждений (трещины, сколы, следы ударов и падений, деформации корпуса или любых других элементов конструкции).
- При наличии внутри изделия посторонних предметов.
- При наличии признаков самостоятельного ремонта.
- При наличии изменений конструкции.
- При наличии загрязнений изделия, как внутренних, так и внешних (наличие песка, глины, следы коפותи и т.д.)
- В случае, если будет полностью или частично изменен, стерт, удален или неразборчив серийный номер изделия.
- Воздействие на изделие повышенной влажности, наличие ржавчины внутри и снаружи изделия, химически агрессивных веществ, высоких температур, концентрированных паров, если что либо из перечисленного стало причиной неисправности изделия.

СВИДЕТЕЛЬСТВО О ПРИЕМКЕ

Тепловая пушка дизельная прямого нагрева модели **ТПДК-15ПК**

заводской №

Соответствует требованиям НТД и признана годной к эксплуатации.
Установленный срок службы изделия 3 года.

Начальник ОТК _____
(личная подпись) (расшифровка подписи)

М.П. _____
(число, месяц, год)

СВИДЕТЕЛЬСТВО О ПРОДАЖЕ

Уважаемый покупатель! Убедитесь, что все разделы заполнены разборчи-
во и без исправлений.

Изделие.....
Модель.....
Заводской номер.....
Дата продажи.....
Фамилия и подпись продавца.....

Печать фирмы продавца

*Изделие проверялось во всех режимах
работы в моем присутствии:*

*Изделие не проверялось
по причине:*

(подпись покупателя)

(подпись продавца)

**Все виды ремонта и технического обслуживания тепловой пушки
должны производиться квалифицированным персоналом уполномо-
ченных ремонтных мастерских.**

**ПО ВОПРОСАМ, СВЯЗАННЫМ С НЕИСПРАВНОСТЯМИ
ИЗДЕЛИЯ, ОБРАЩАЙТЕСЬ В СЕРВИСНЫЙ ЦЕНТР**

**Адреса и телефоны ближайших
сервисных центров указаны на сайте**

www.uralopt.ru/services

**Актуальная информация о действующих адресах
сервисных центров доступна на нашем сайте:**

www.uralopt.ru/services

Изготовлено в России по заказу ООО «Уралоптиструмент», г. Пермь