

3в1 ЭКСПЕДИЦИЯ НА ЛУНУ

◀ Введение

«Экспедиция на Луну» от «Эврики» – это учебный набор на солнечной батарее. Из деталей набора можно собрать 3 разных модуля. Заряжать солнечные батареи можно двумя способами. Первый – заряжать непосредственно от солнца, второй – заряжать от щелочных батареек.

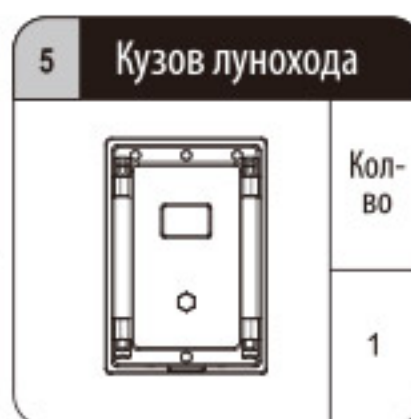
Это игрушка на солнечной батарее, которую нужно собрать самостоятельно. Благодаря этому ребёнок узнает о принципе работы механической трансмиссии и подробно изучит процедуру превращения солнечной энергии в электрическую. Батарейки, заряжаемые через космическую станцию, снабжают электроэнергией и космический шаттл, и луноход. После каждой зарядки игрушка работает в течение 50–60 секунд, затем её нужно зарядить снова.

Собирая набор, дети не только получают массу удовольствия, но ещё и будут увлечены решением встающих перед ними задач. А это положительно влияет на фантазию ребёнка и развитие его интеллекта.


◀ Инструменты, которые могут вам понадобиться:




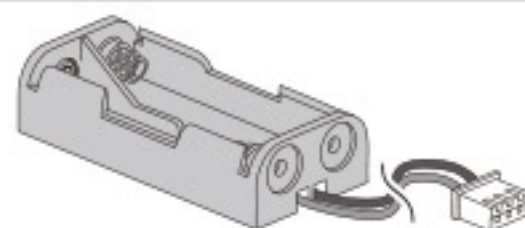
◀ Механические детали:



6/7 Мотор с шестерёнкой	
 <p>6 шестерёнка 7 мотор</p>	Кол-во
	1

8 Редуктор	
	Кол-во
	1

9 Губка	
	Кол-во
	2

10 Отсек для батареек	
	Кол-во
	1

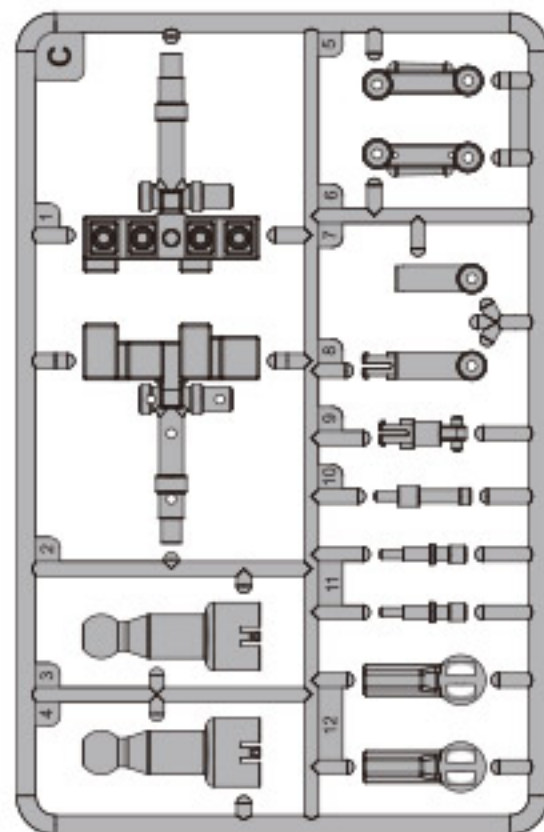
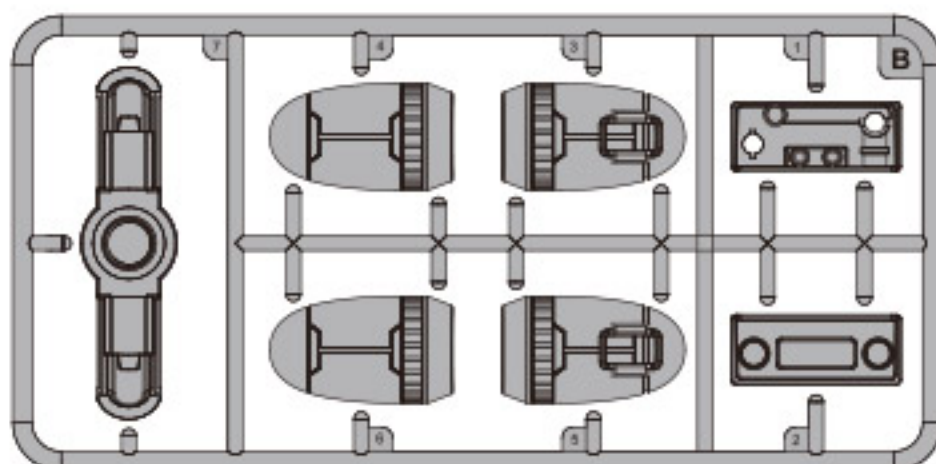
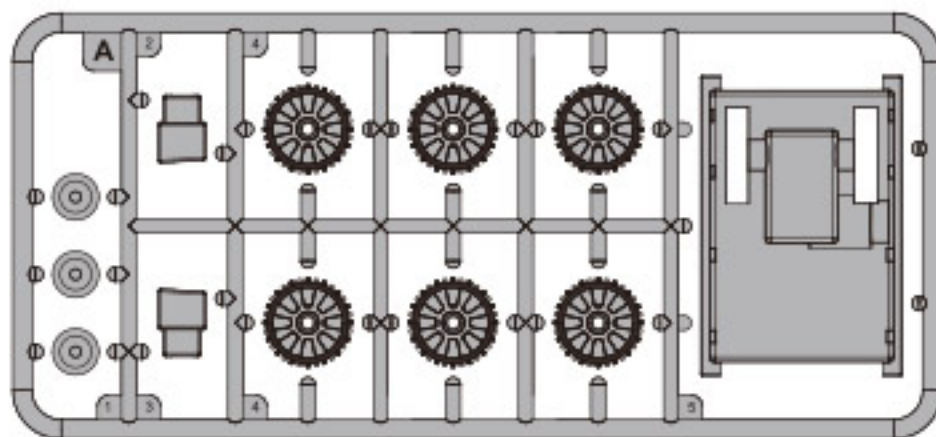
11 Чёрная губка	
	Кол-во
	2

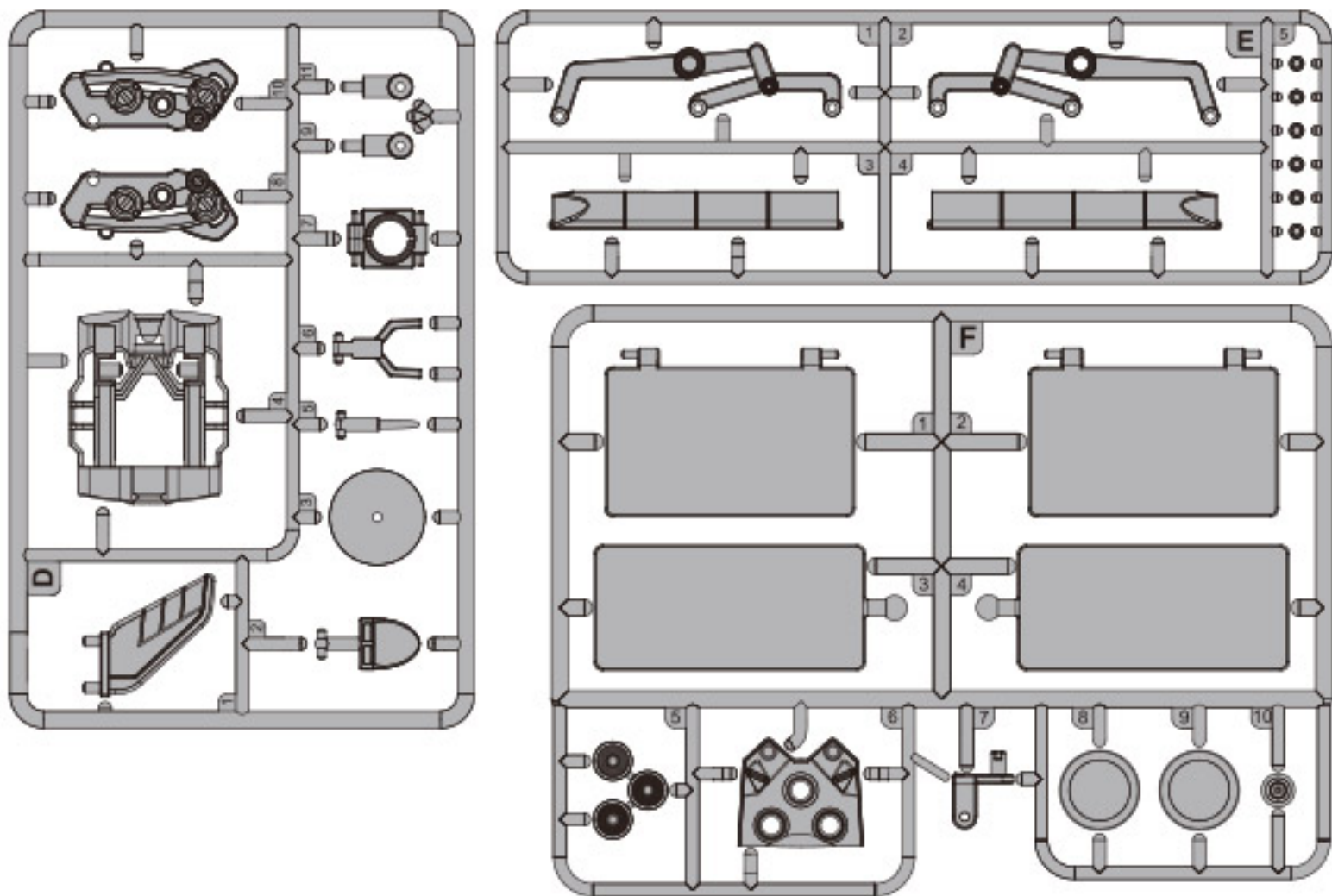
12 Микроаккумулятор	
	Кол-во
	1

13 Солнечная батарея	
	Кол-во
	1

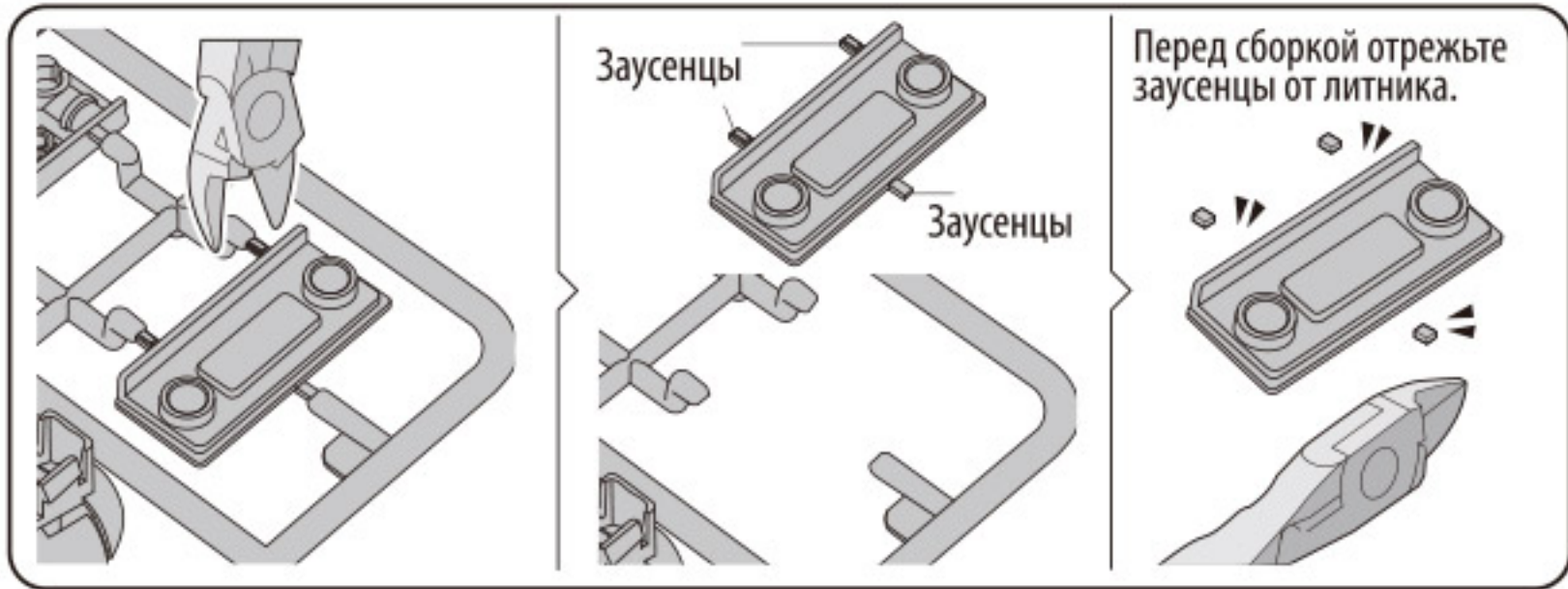
Пластиковые детали:

⚠️ Доставайте пластиковые детали, только когда они вам нужны.
Не доставайте их заранее.

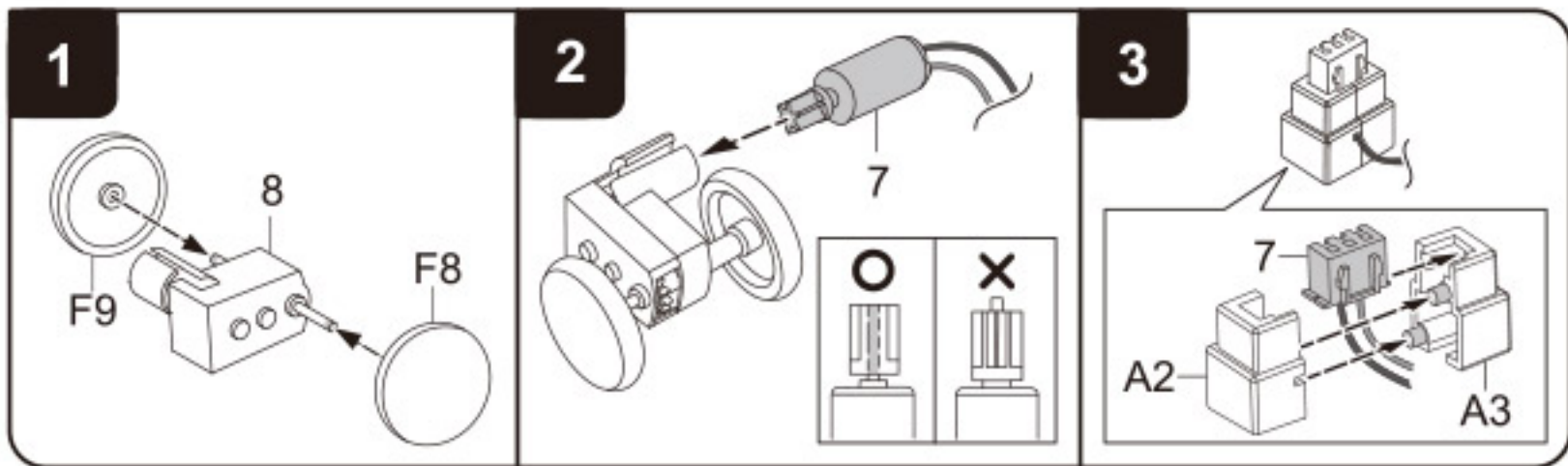




Советы:

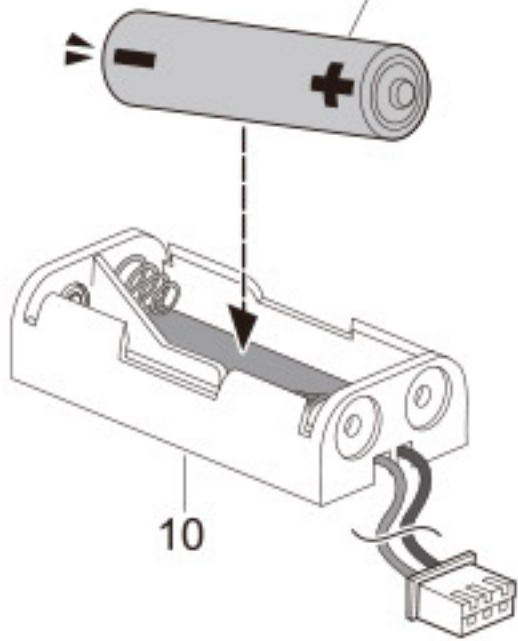


Редуктор: **Сборка:**

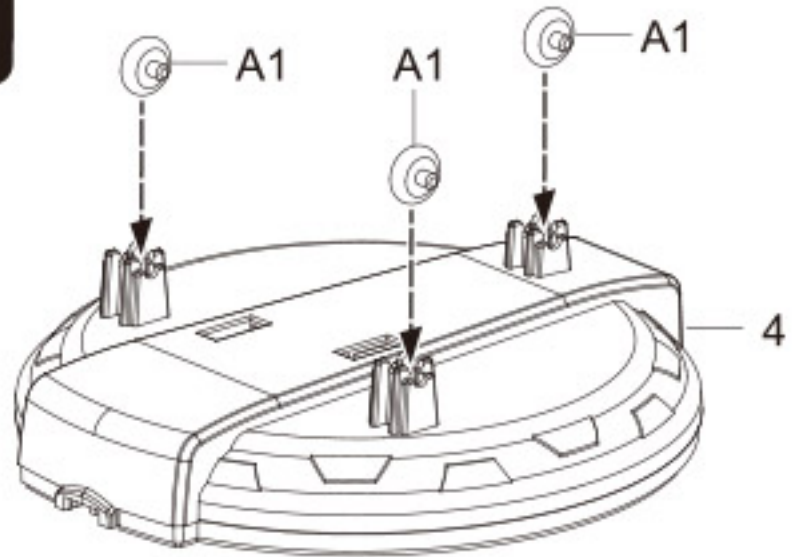


1

Батарейка AAA

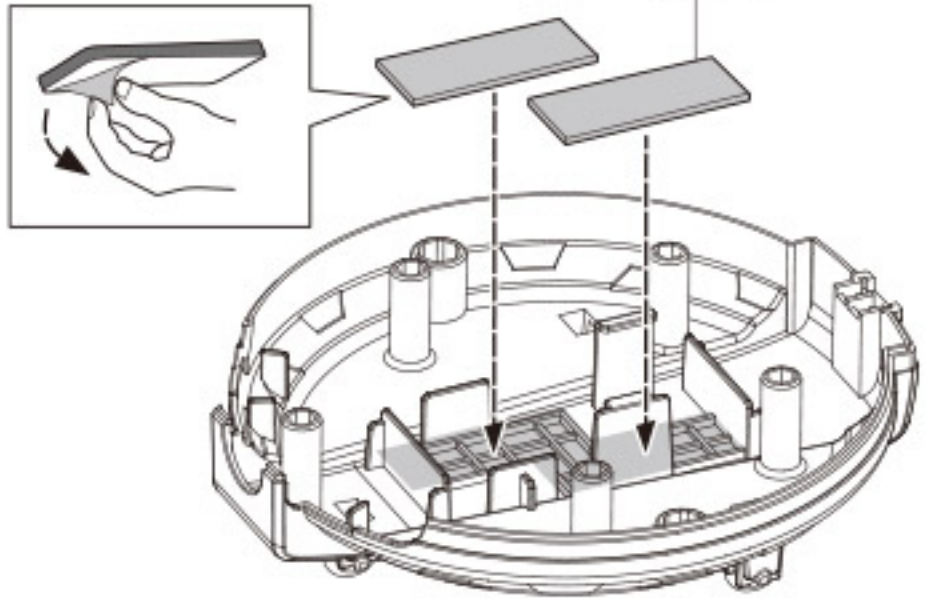


2



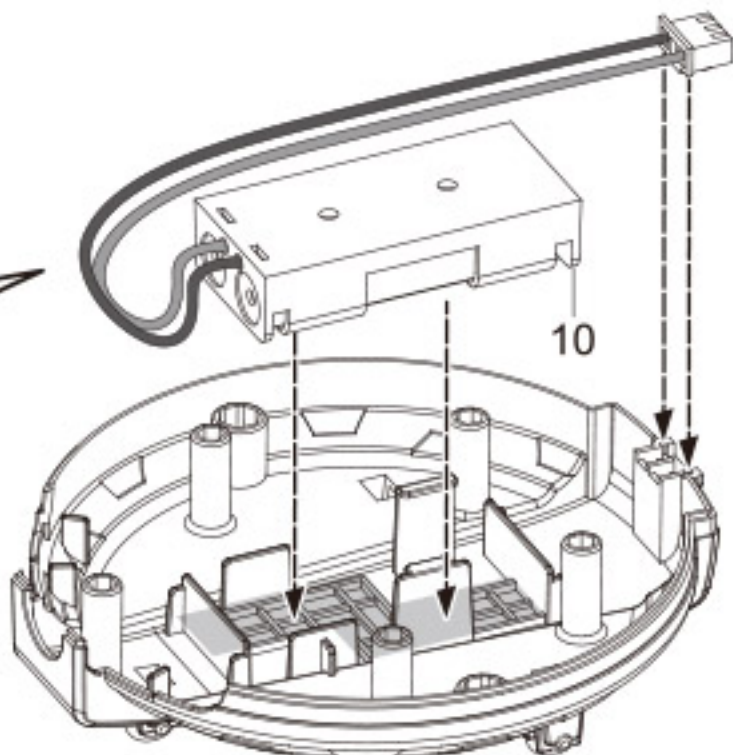
3

11 x 2

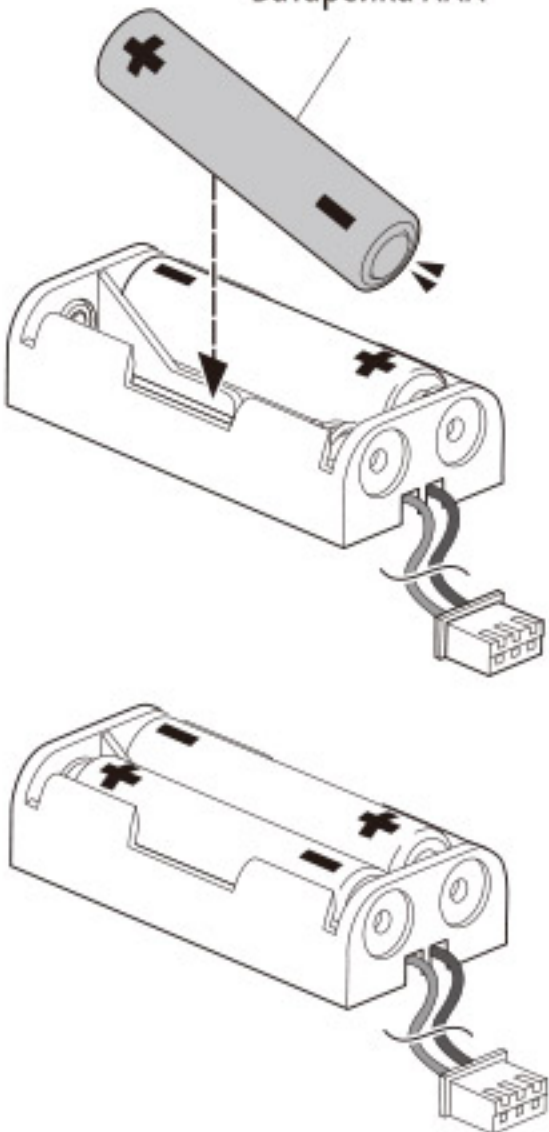


4

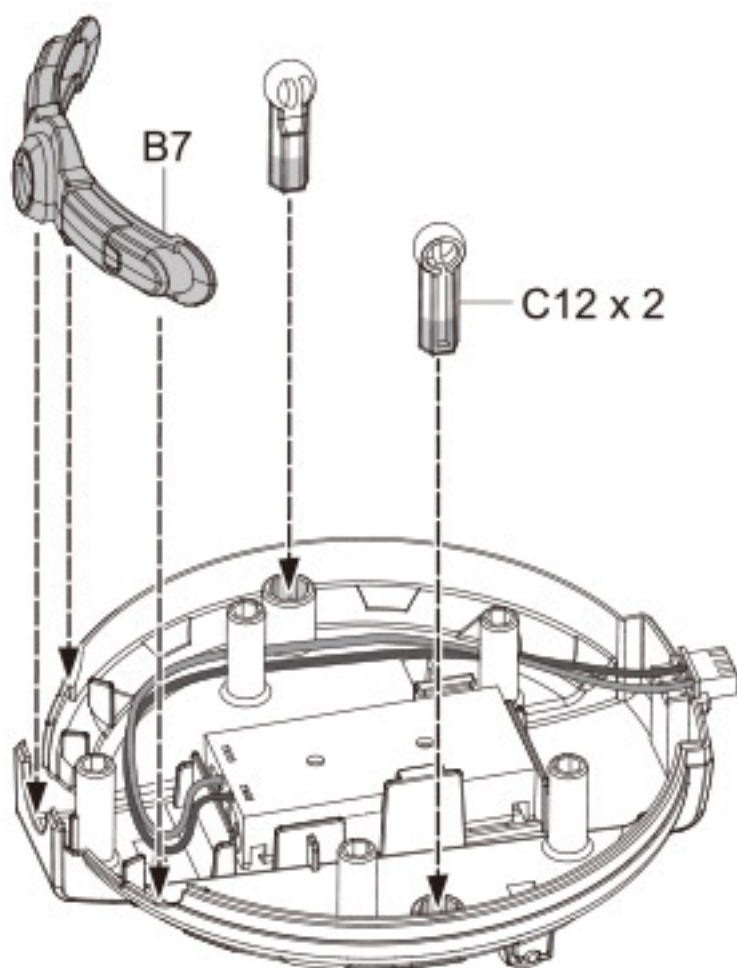
10



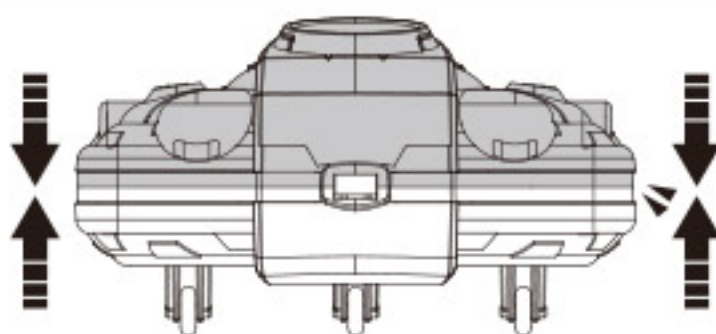
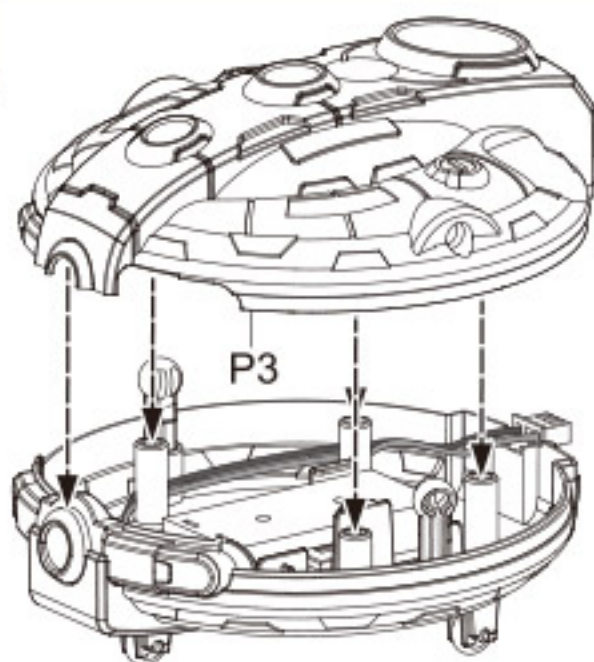
Батарейка AAA



5

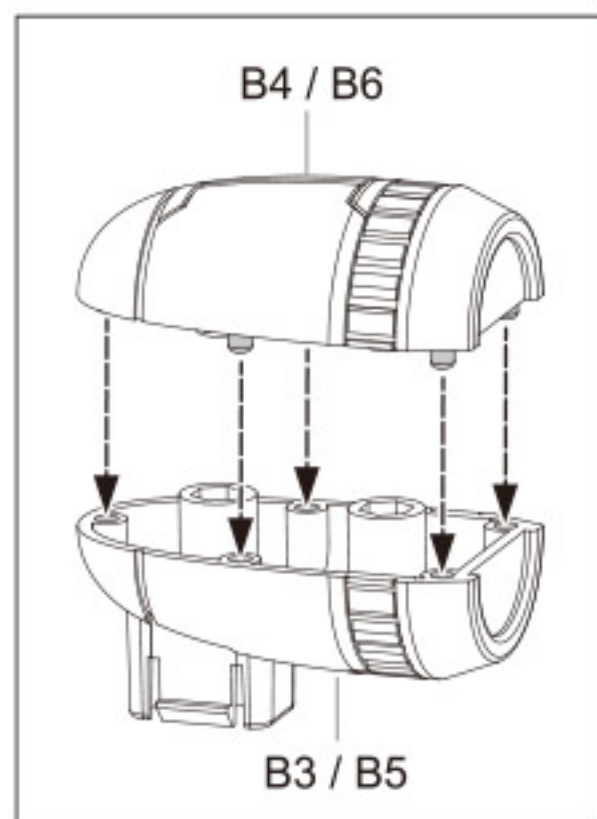
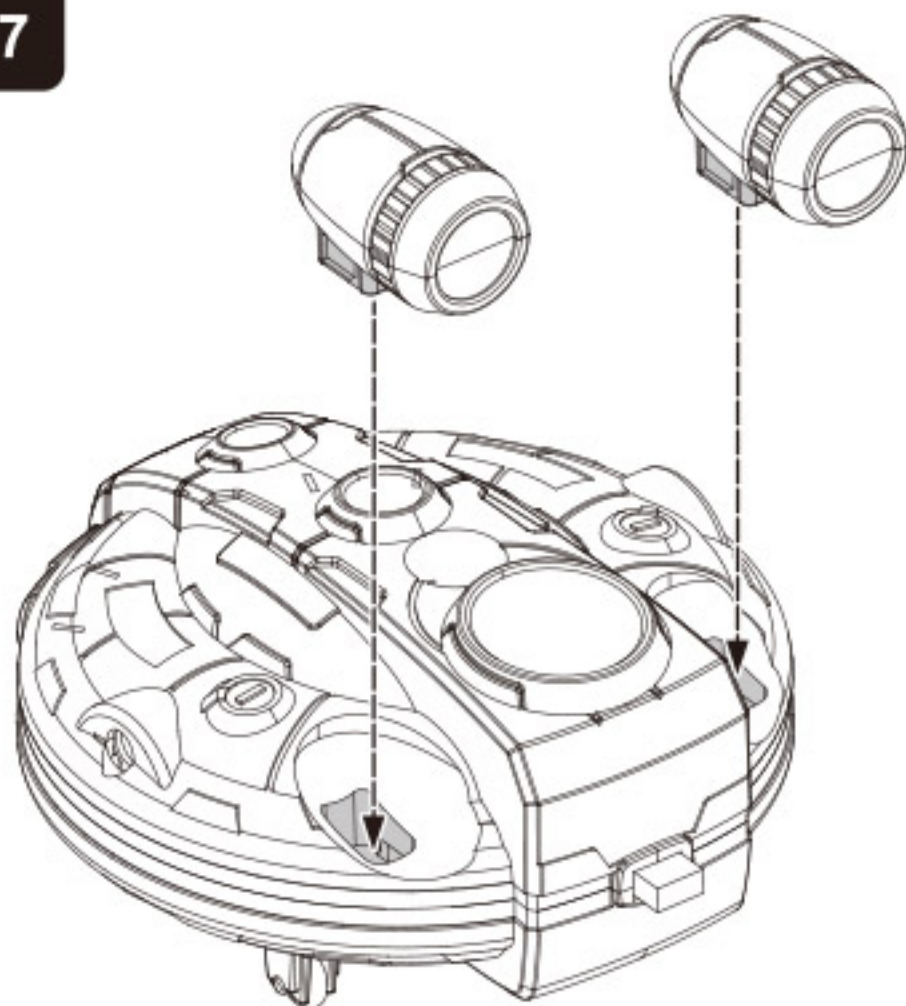


6

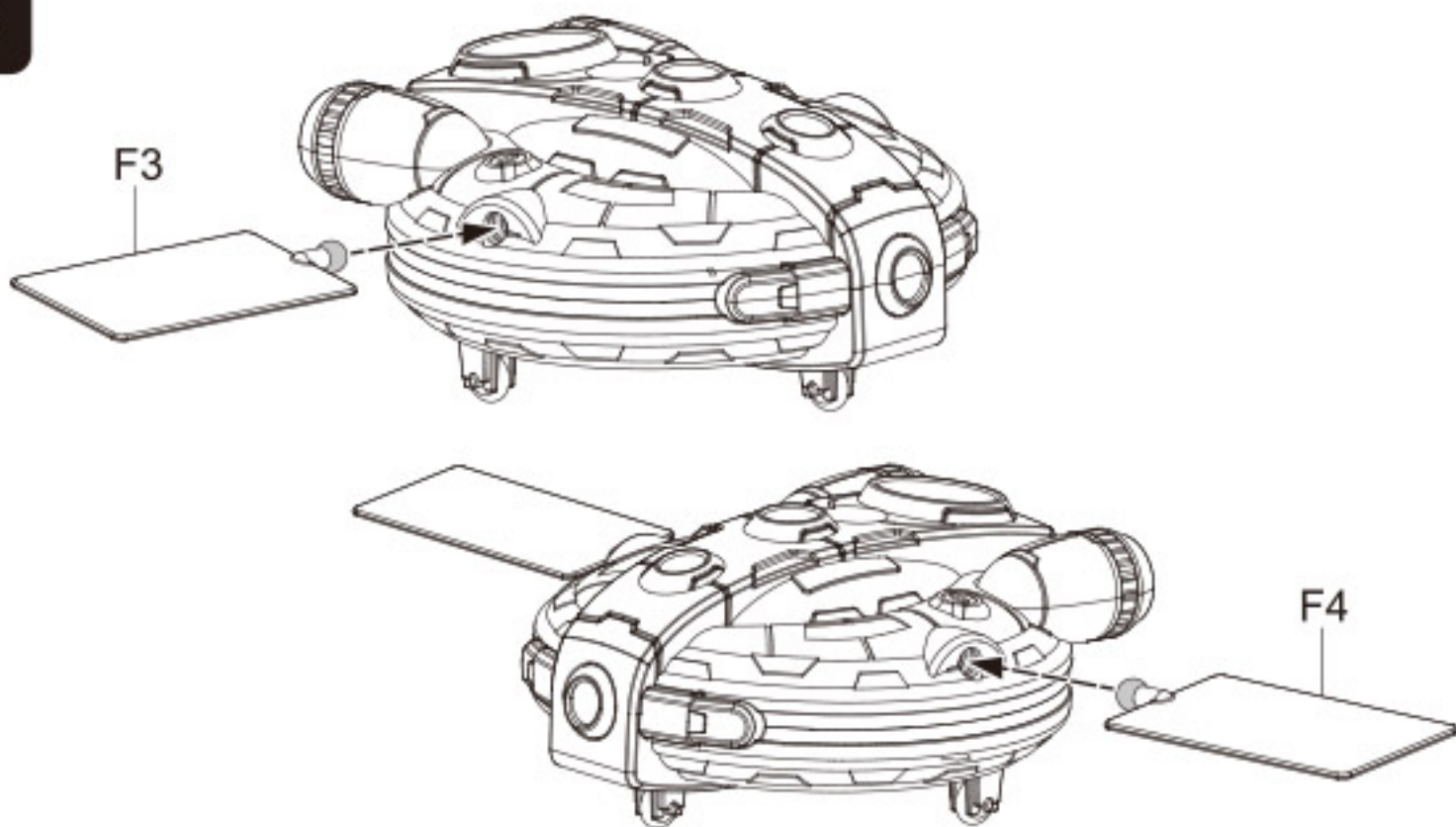


! Детали должны плотно прилегать друг к другу, чтобы обеспечить нормальную работу станции.

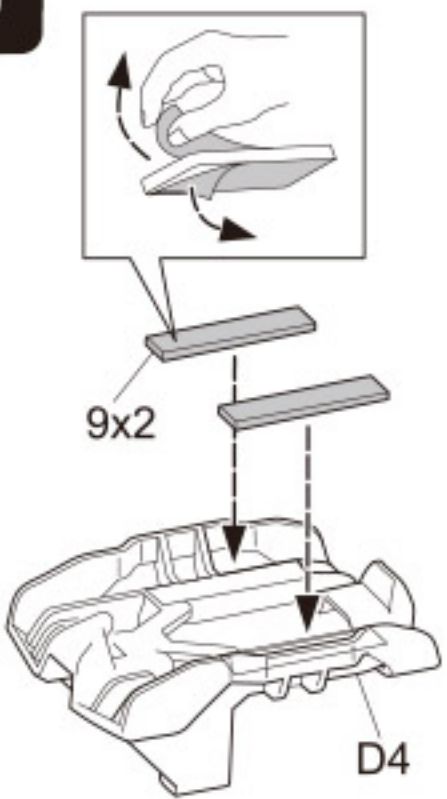
7



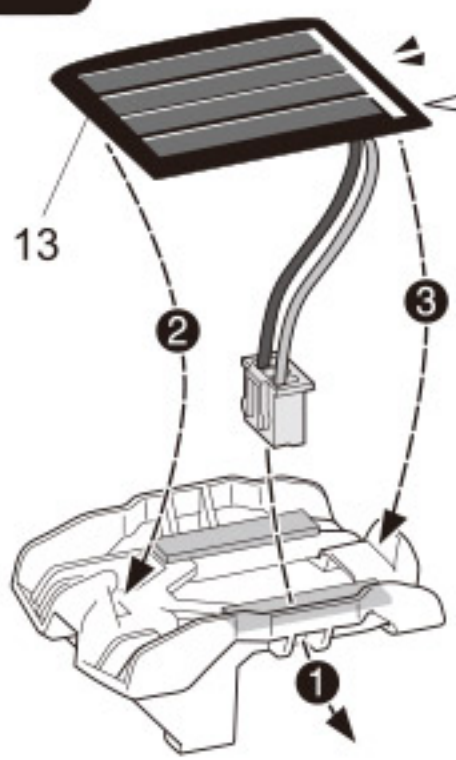
8



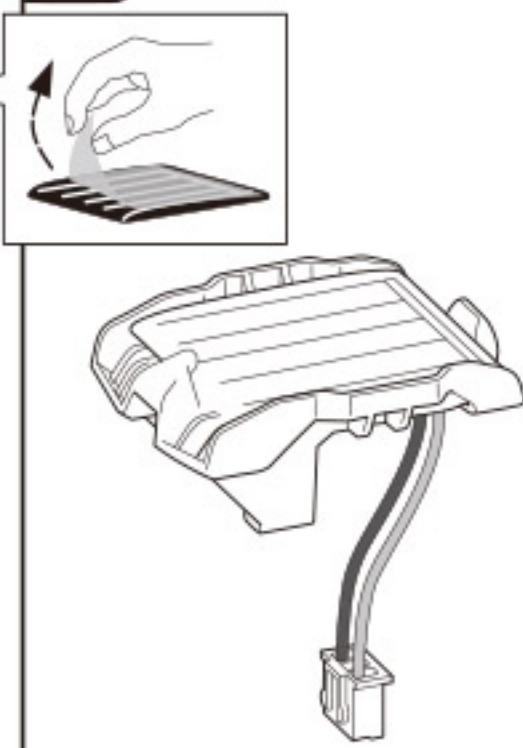
9



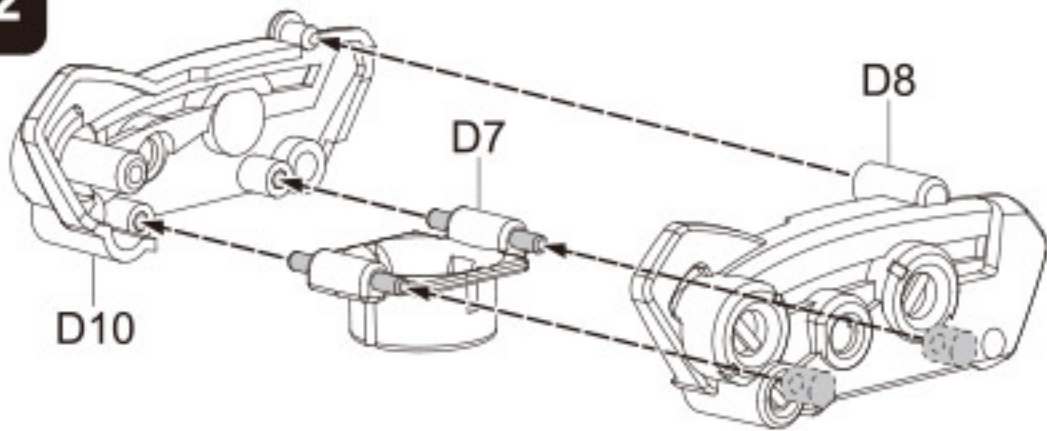
10



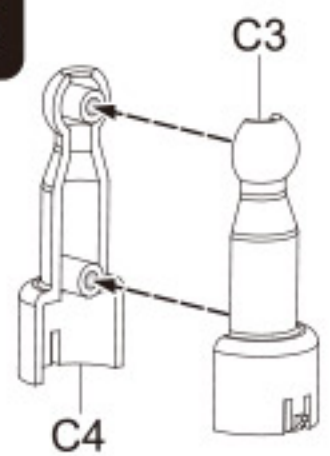
11

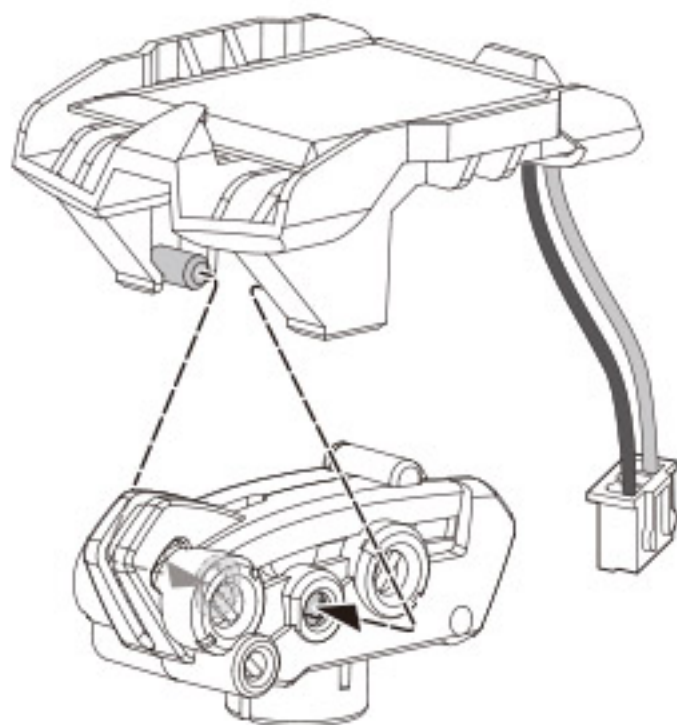
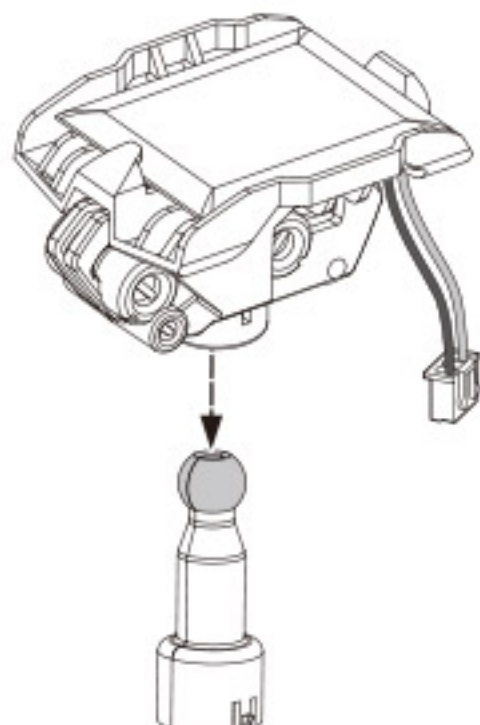
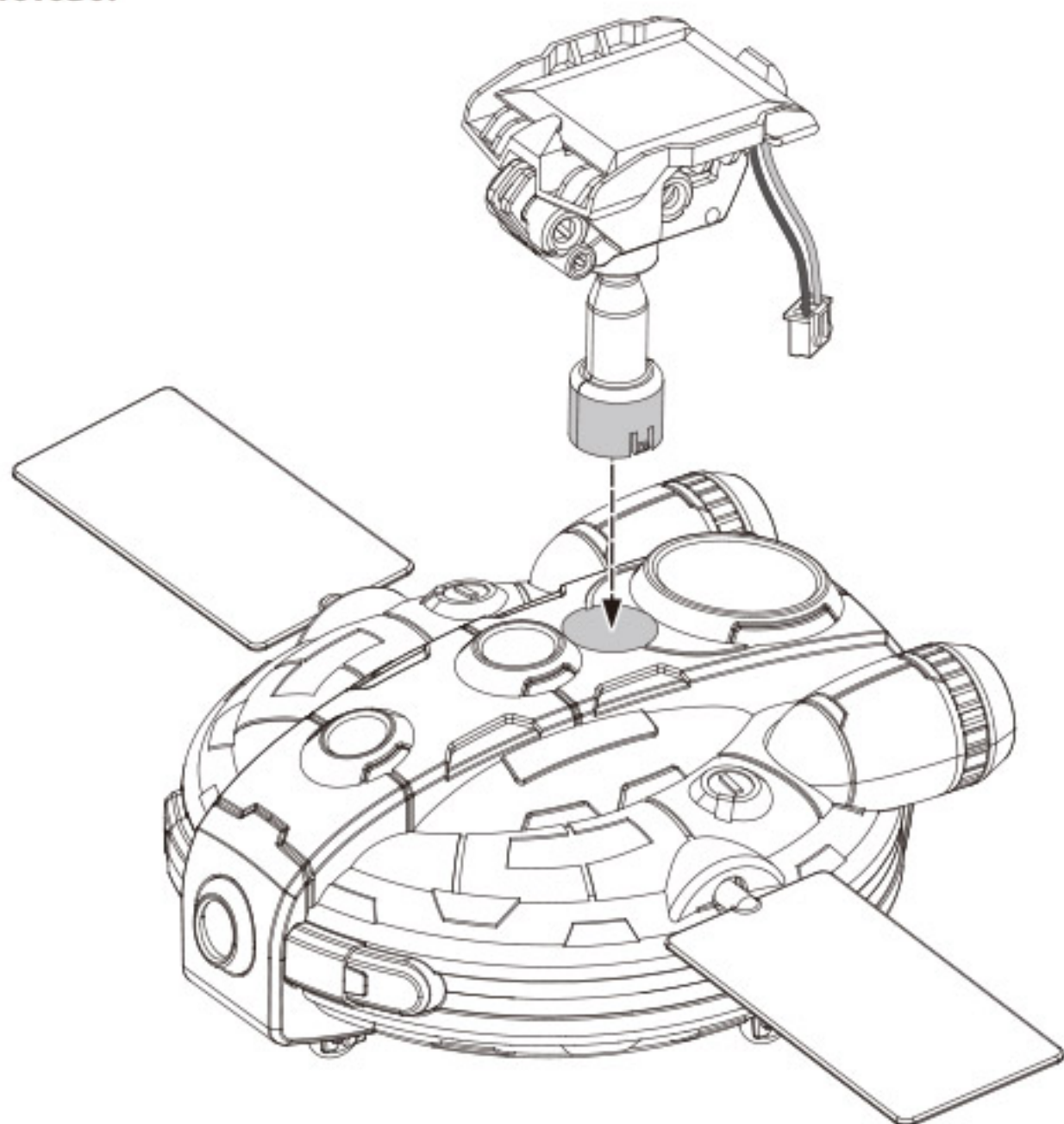


12

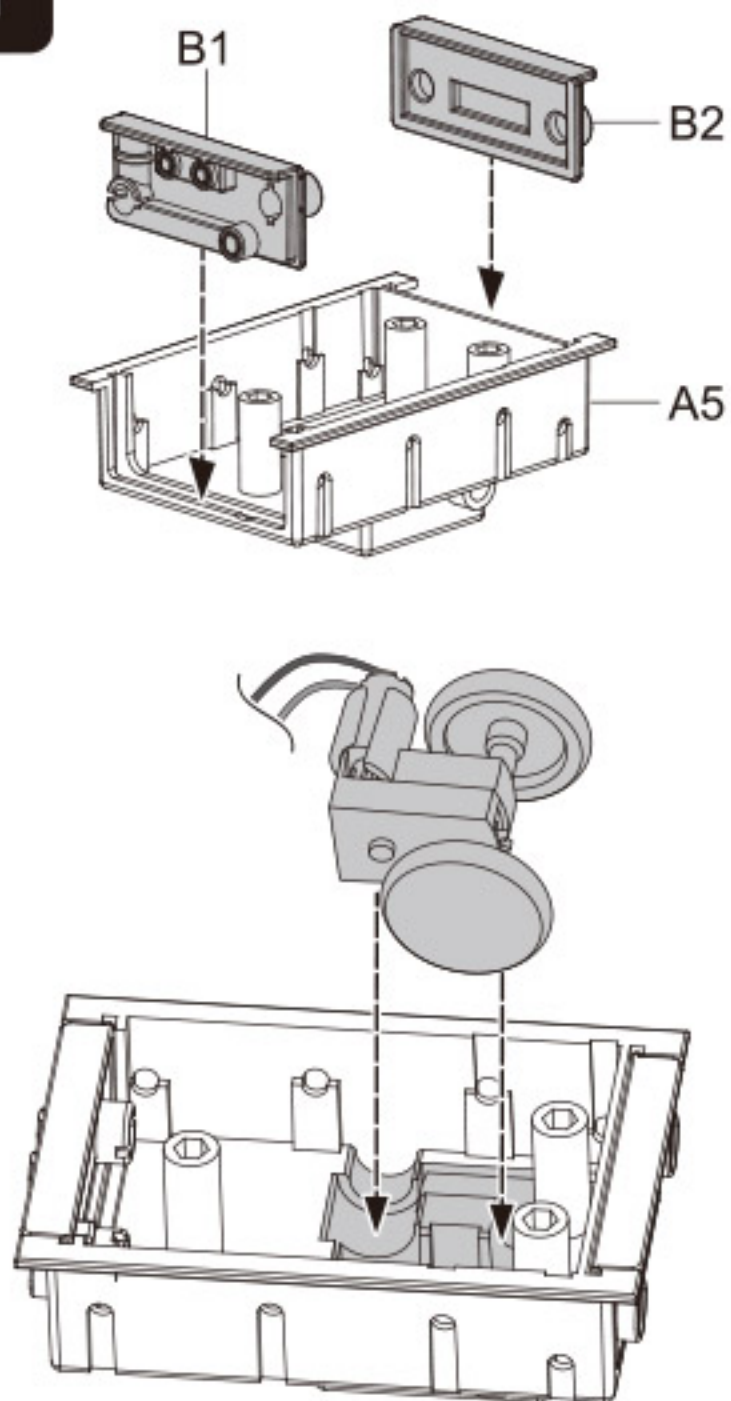


13

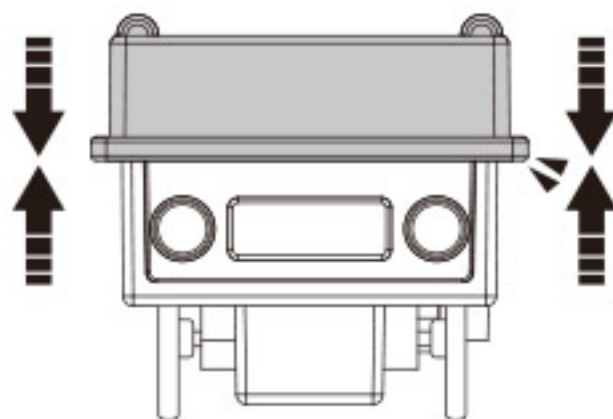
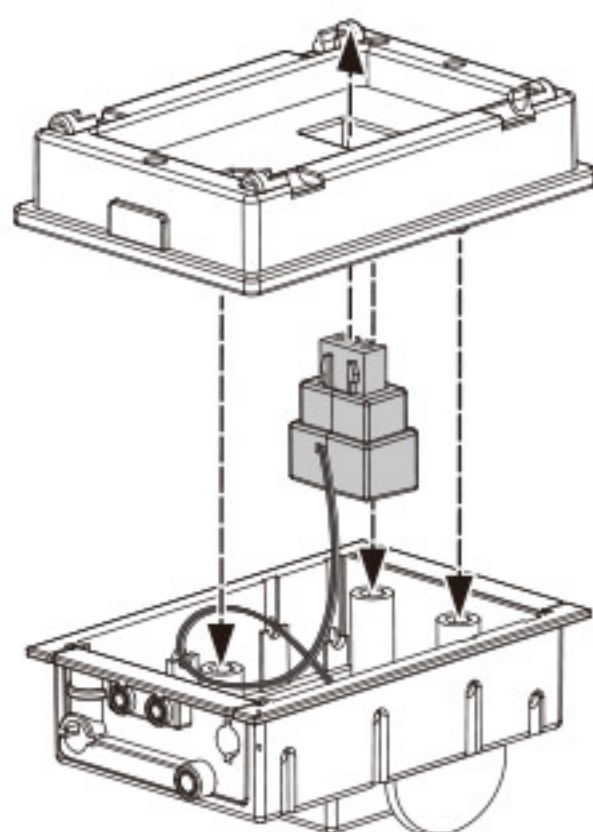


14**15****16** **Готово!**

1

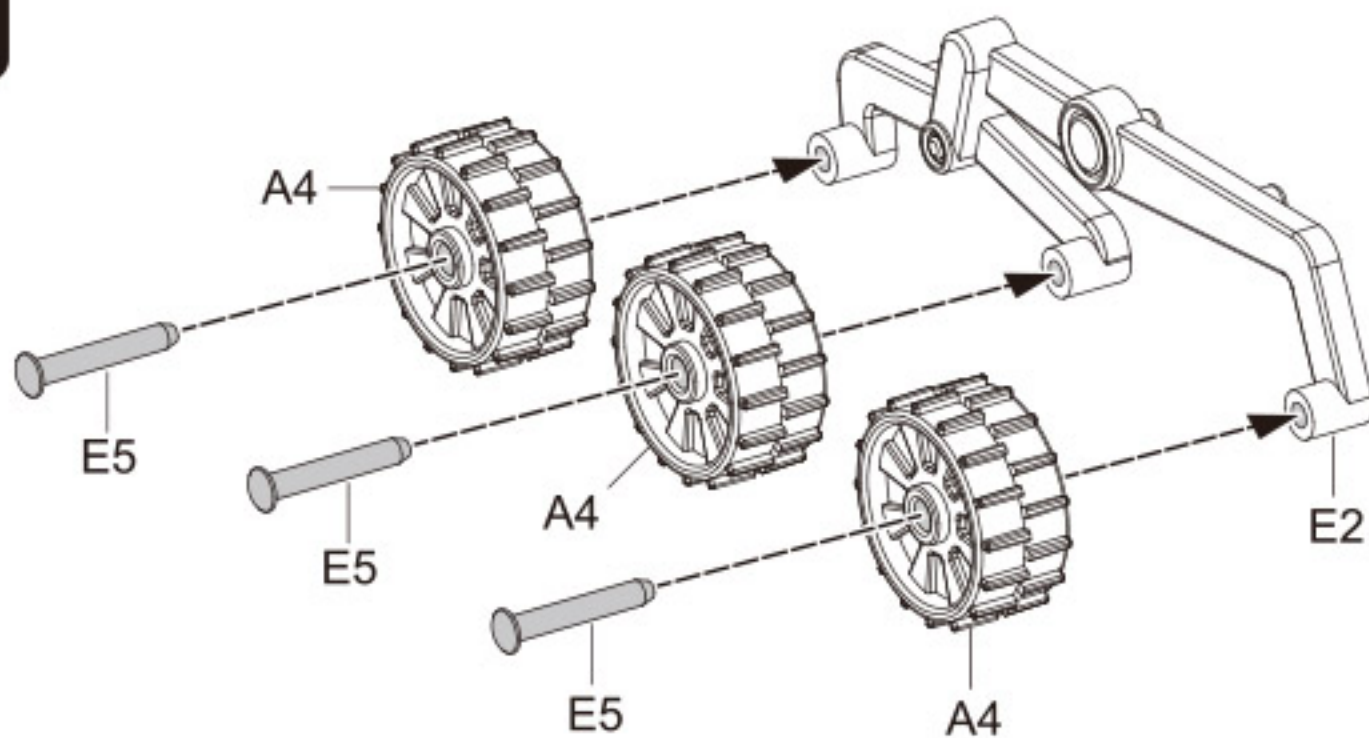


2

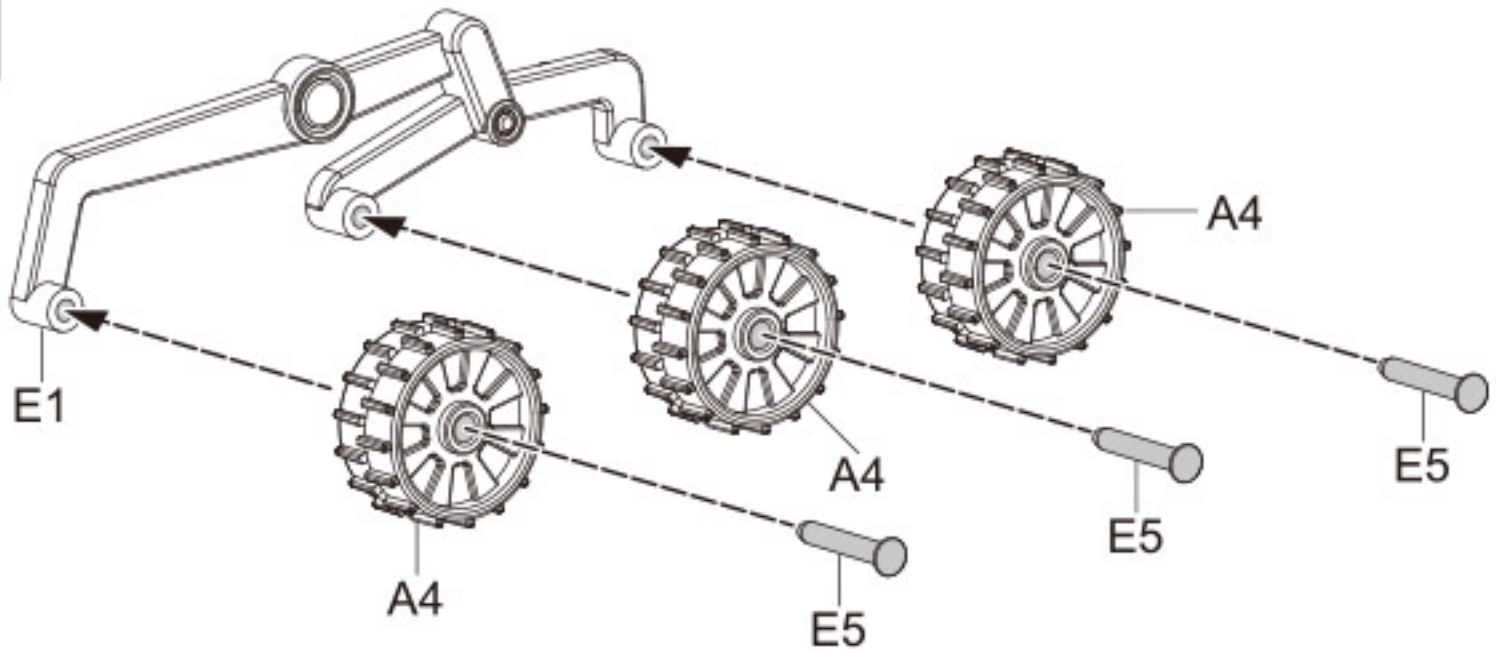


! Детали должны плотно прилегать друг к другу, чтобы обеспечить нормальную работу лунохода.

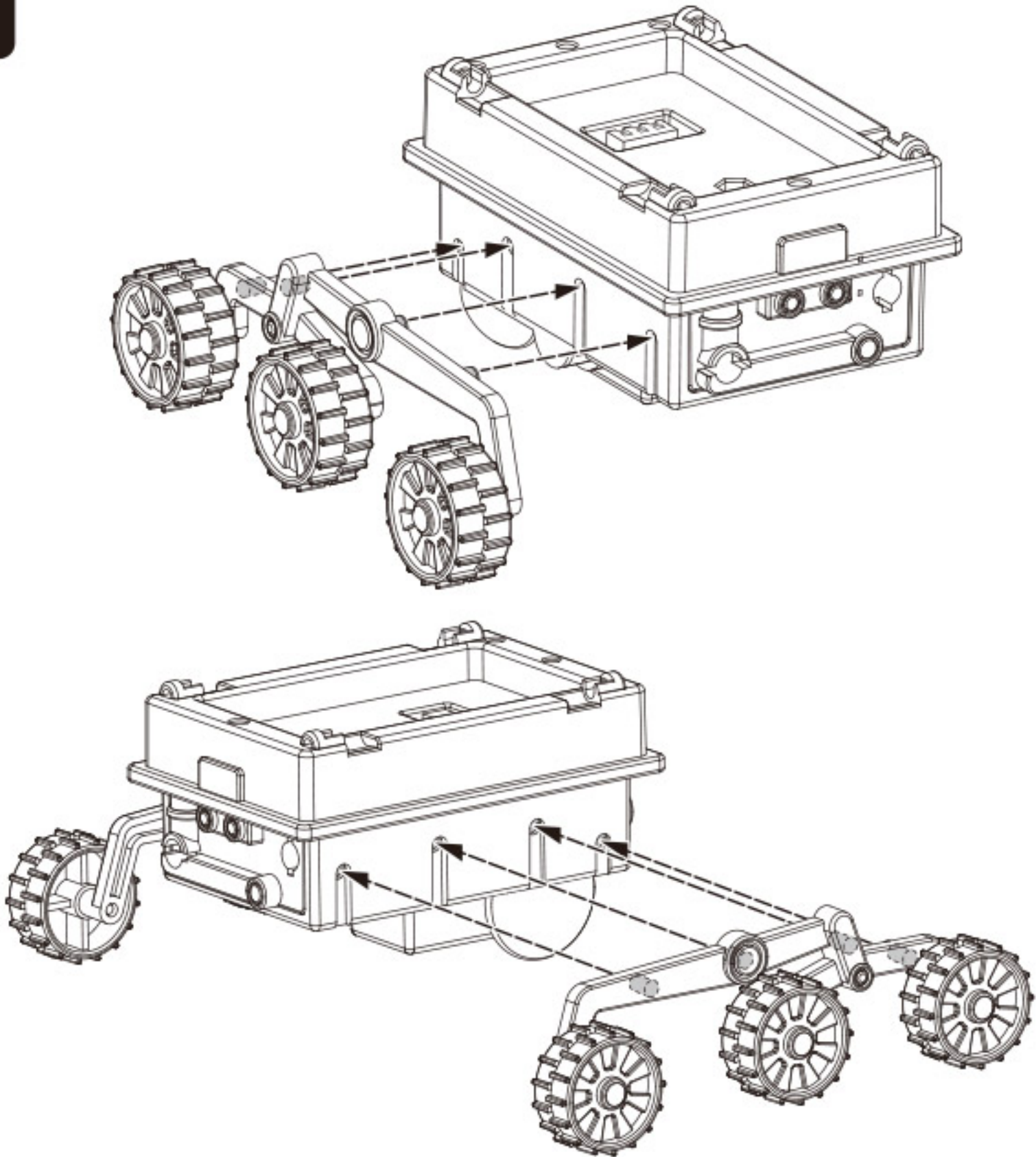
3



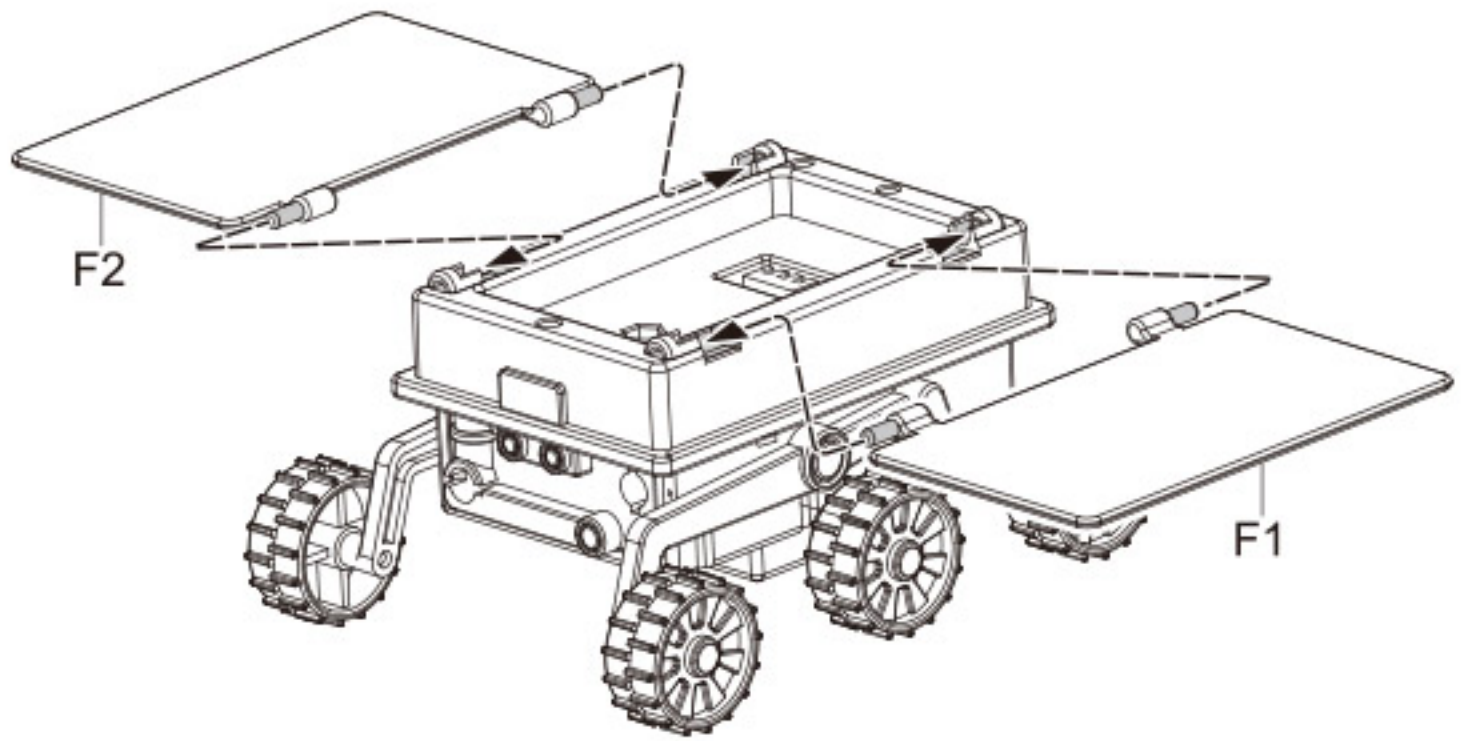
4



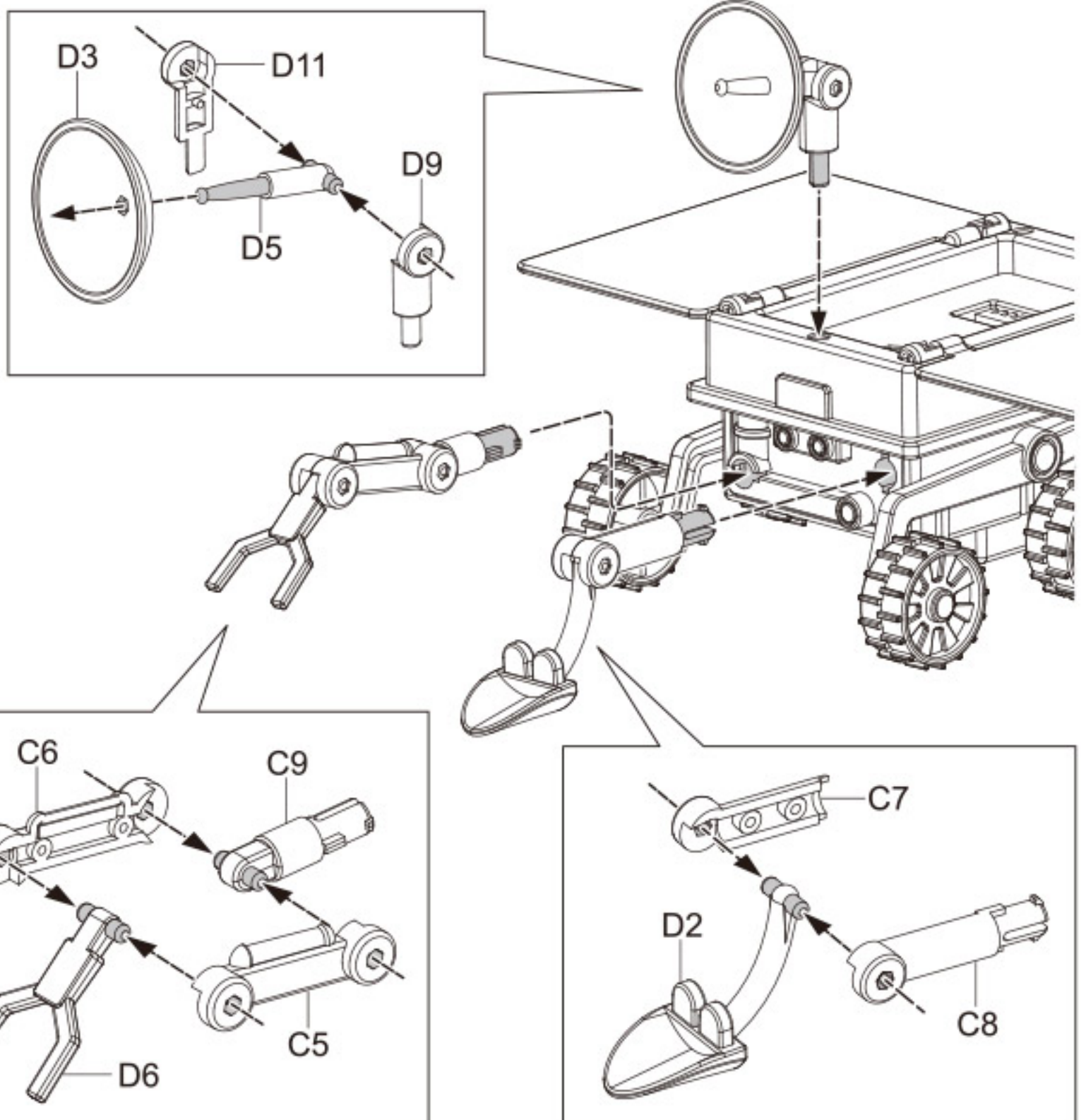
5



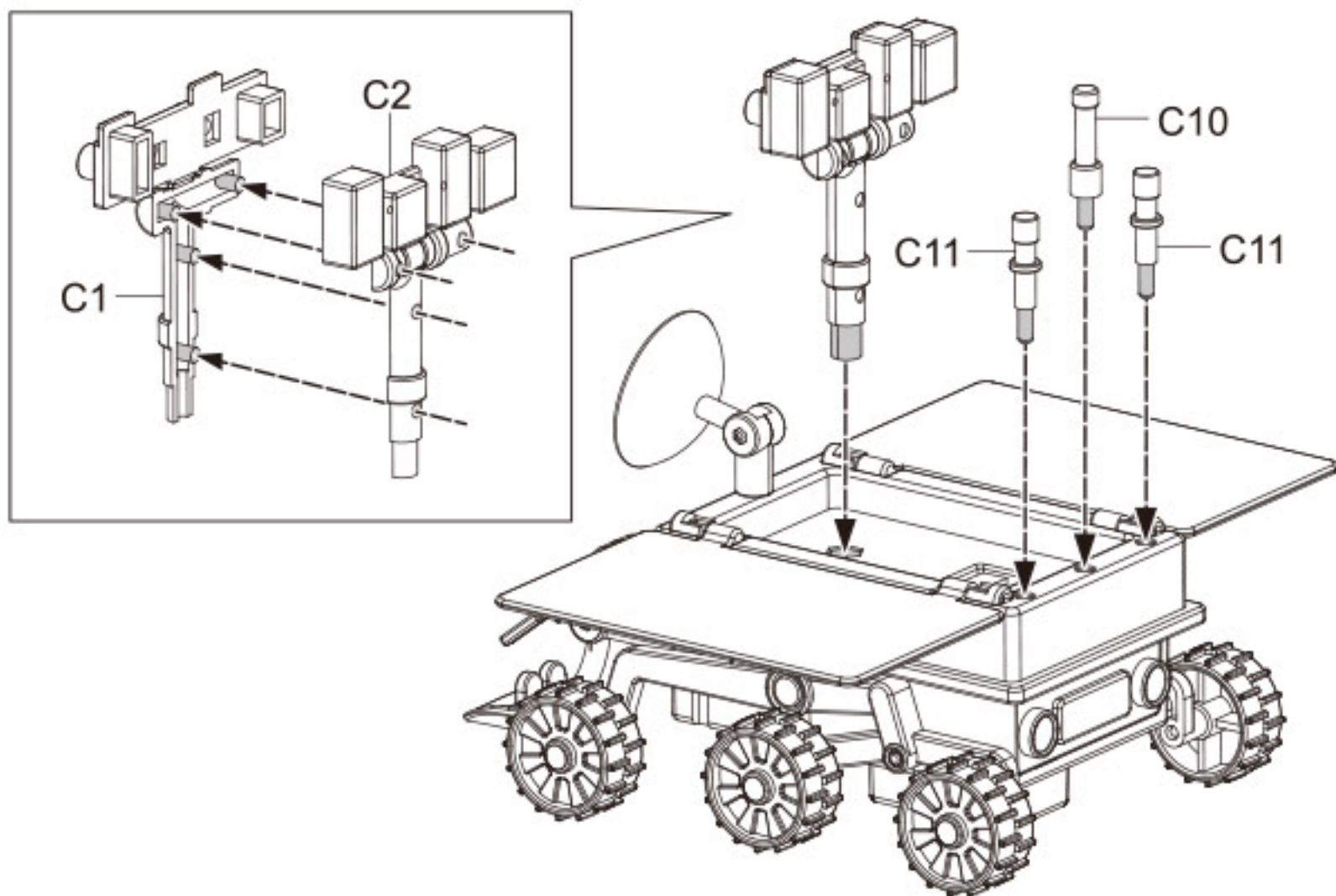
6



7

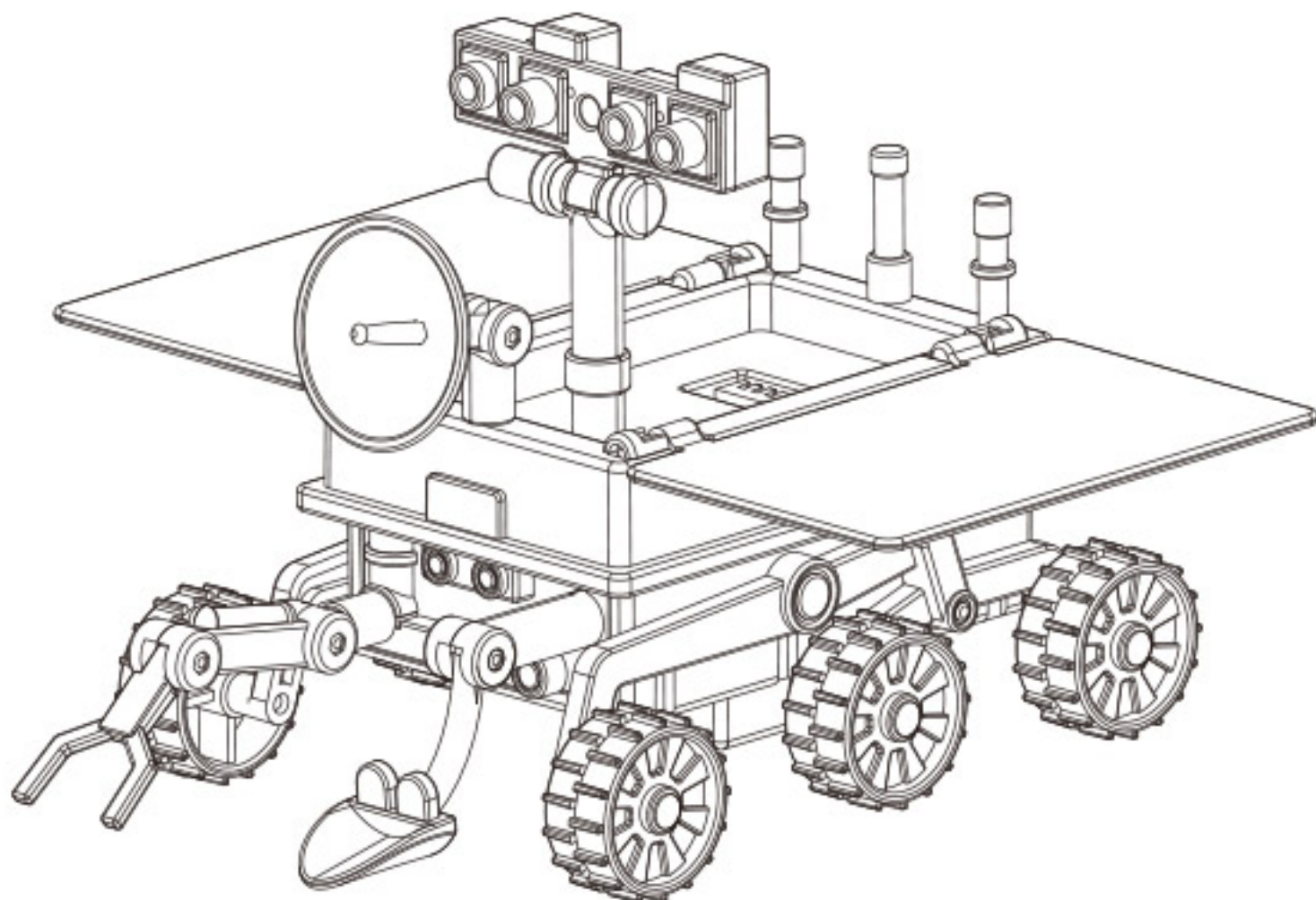


8

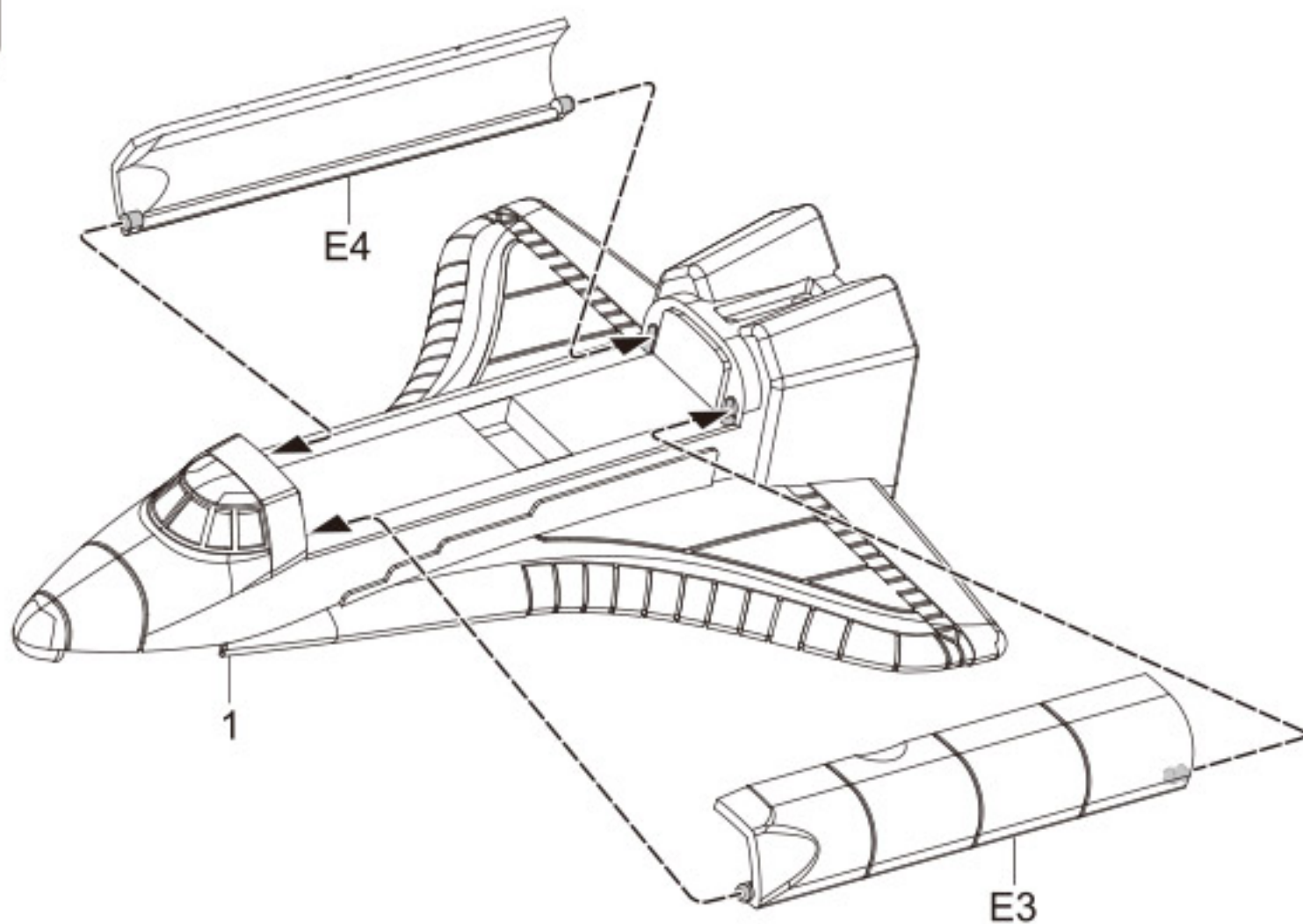


9

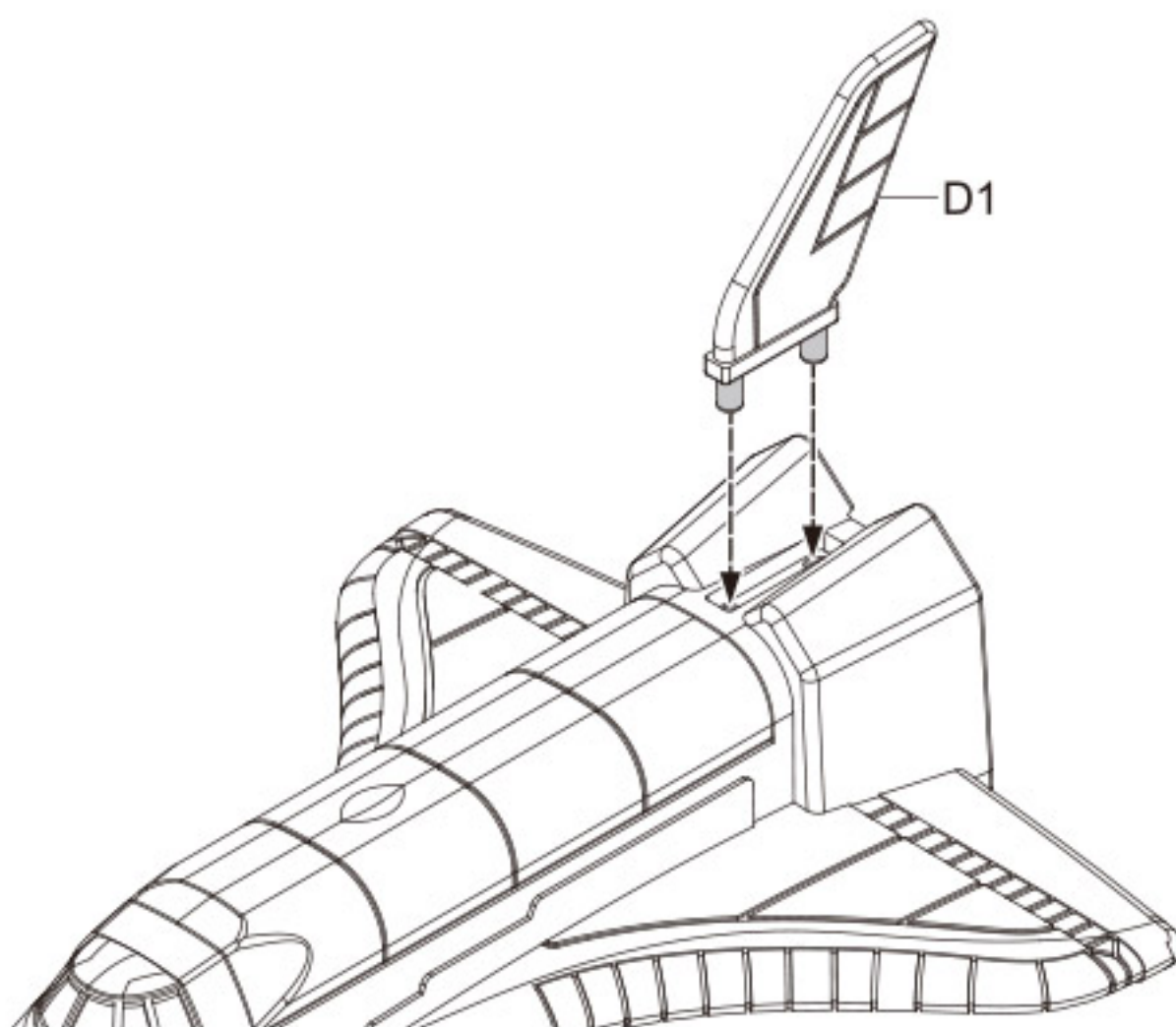
Готово!



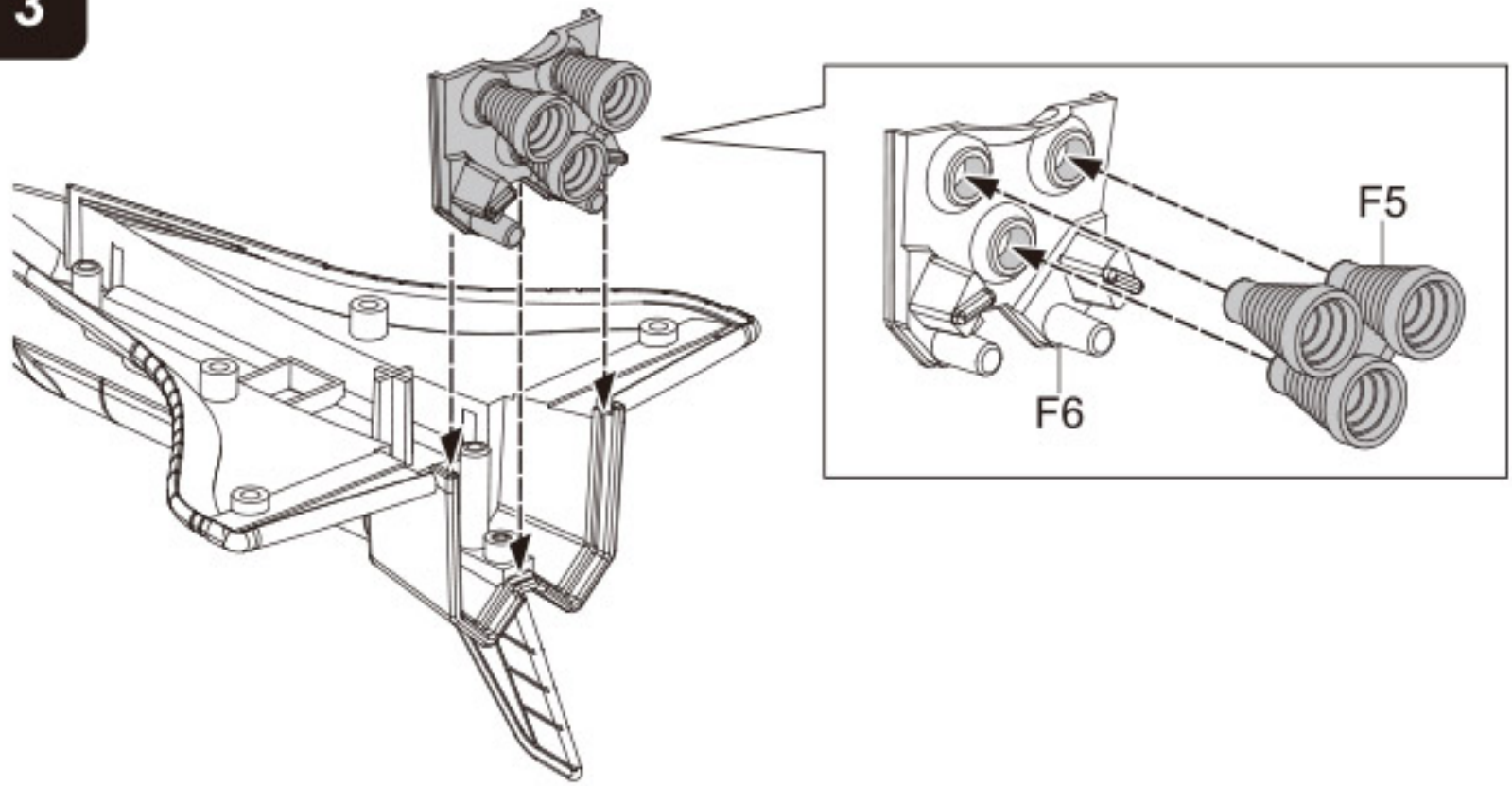
1



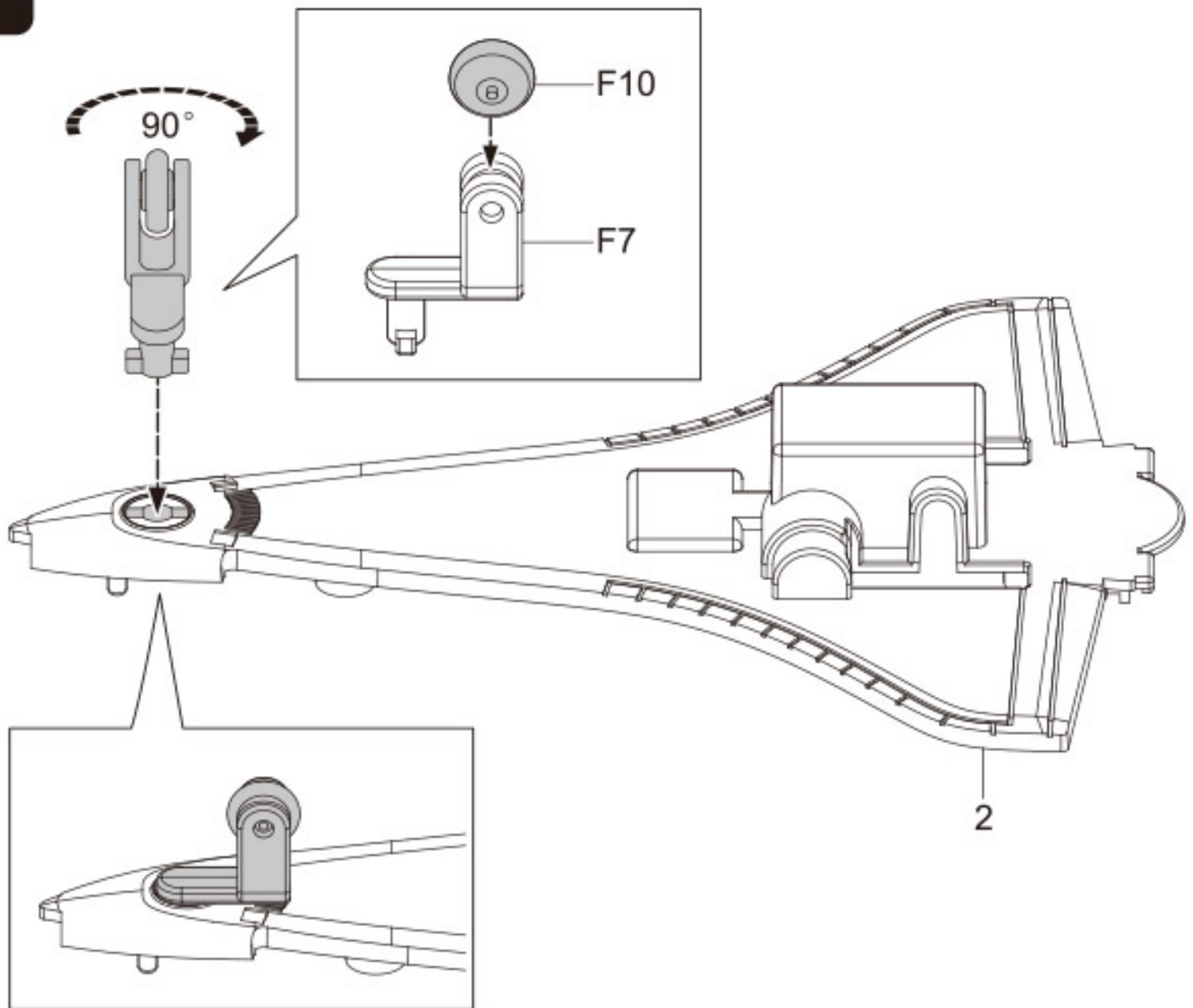
2



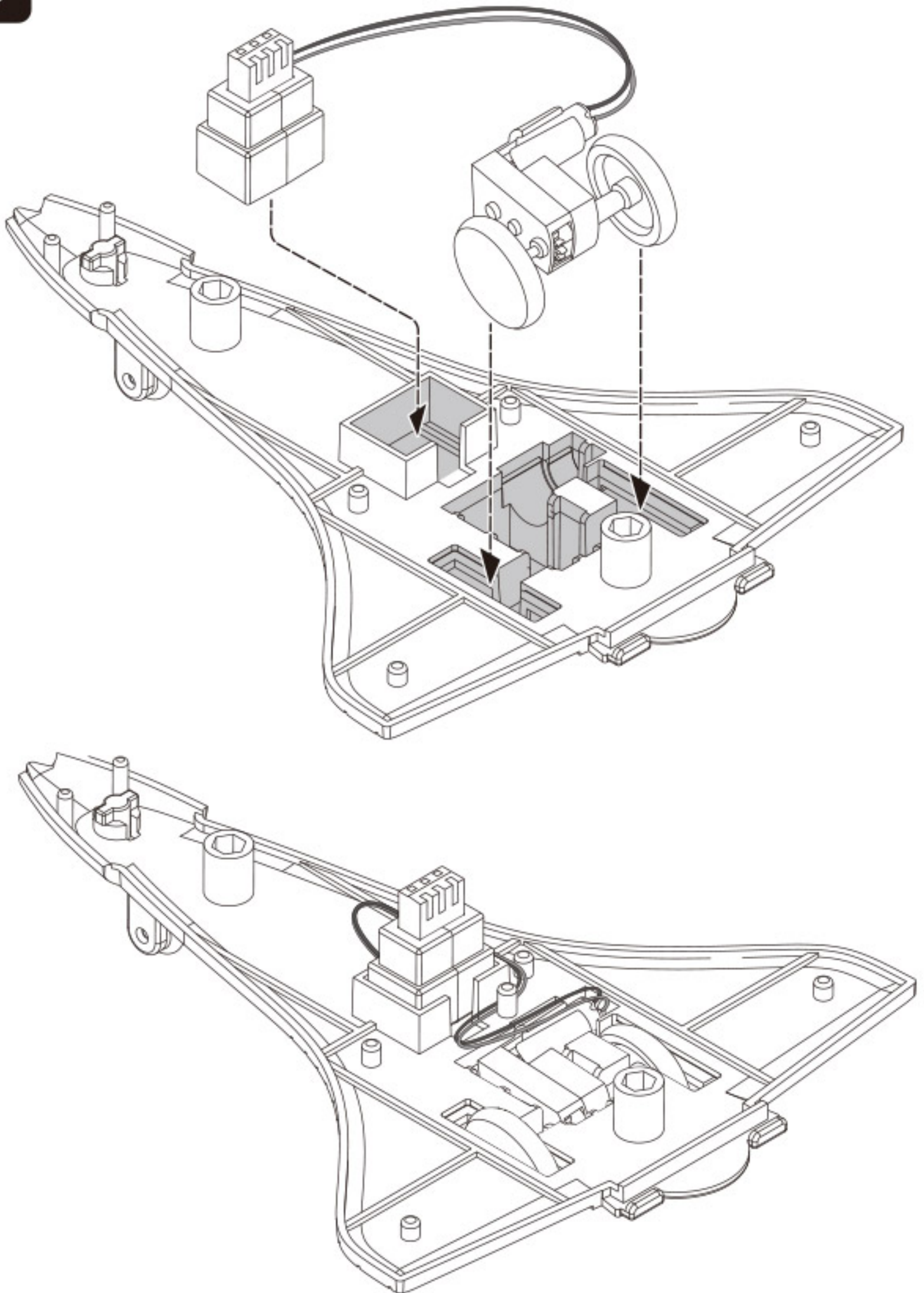
3

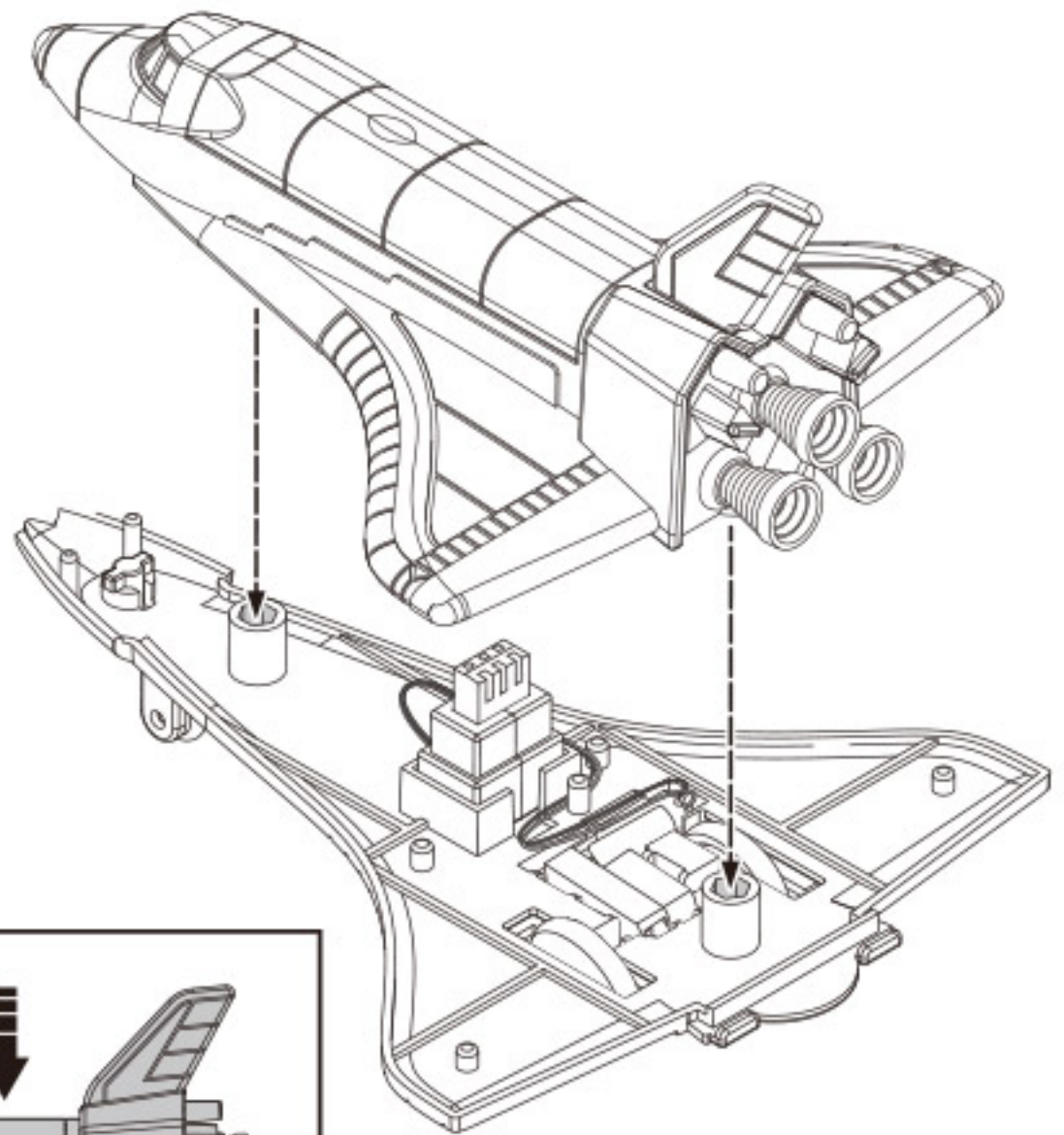


4

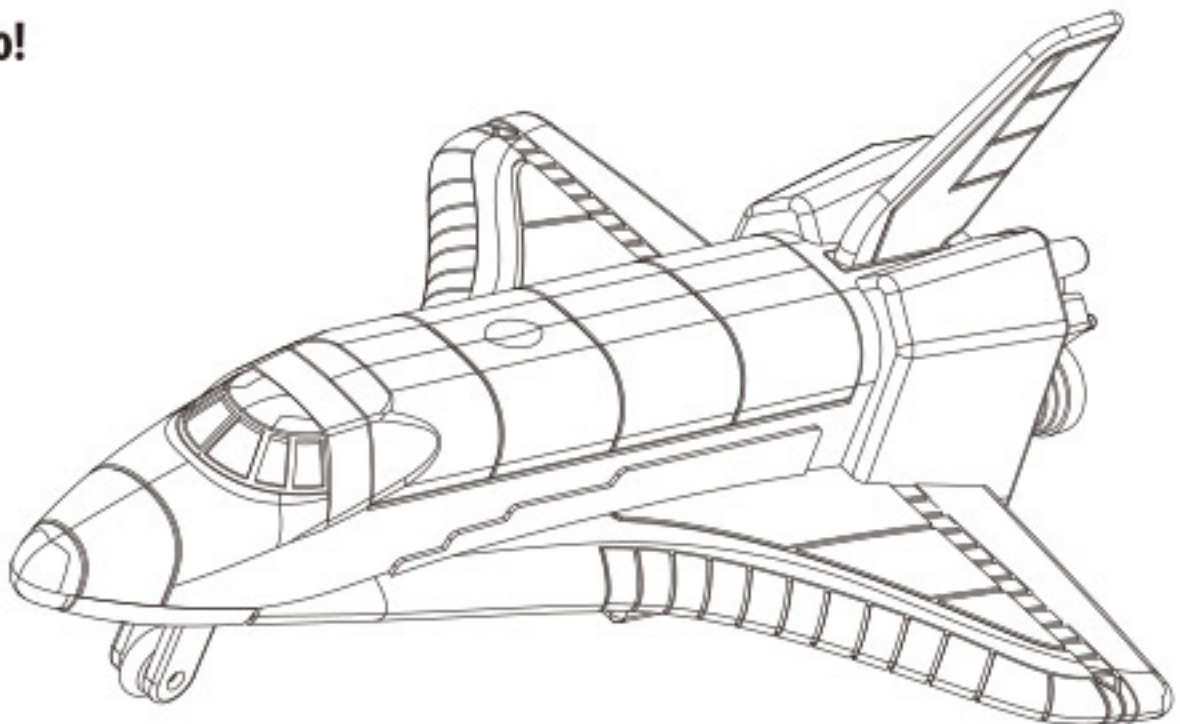


5



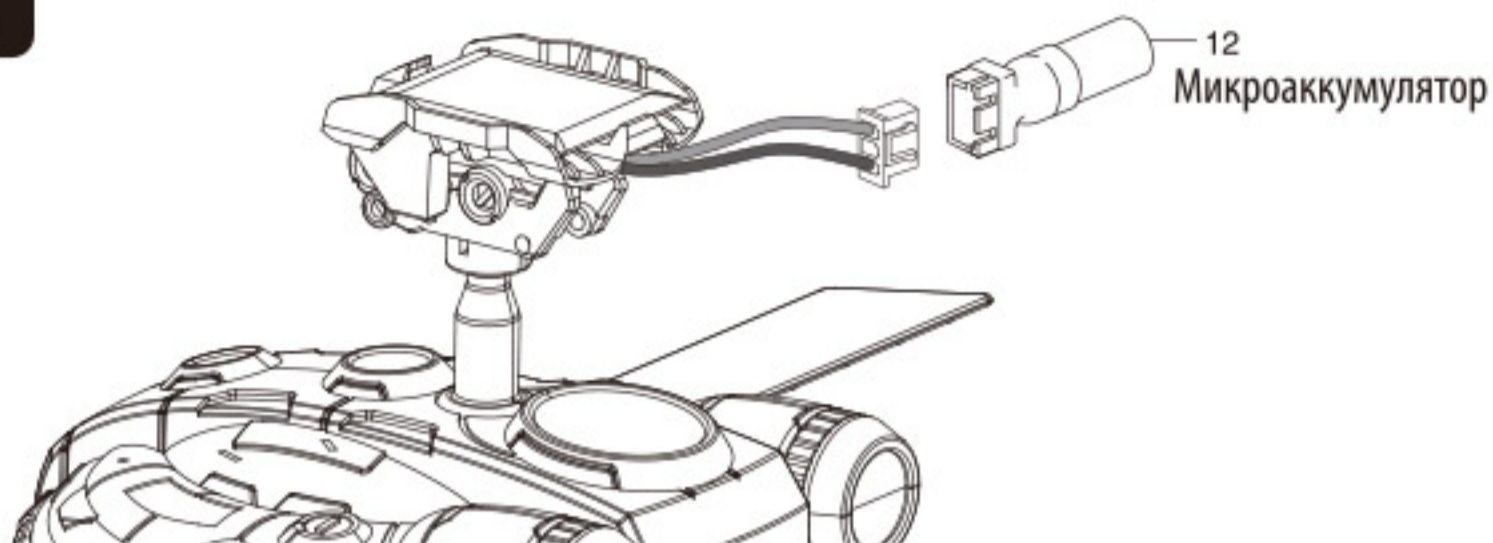
6

! Детали должны плотно прилегать друг к другу, чтобы обеспечить нормальную работу космического шаттла.

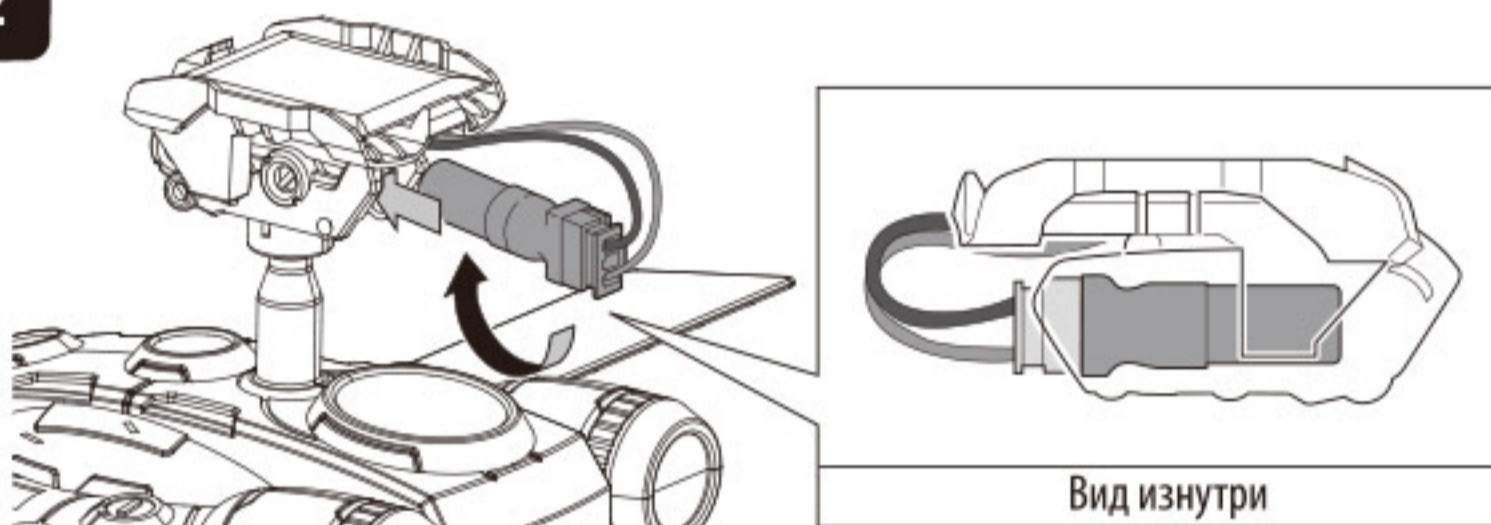
7**Готово!**

Зарядка от солнечной энергии:

1

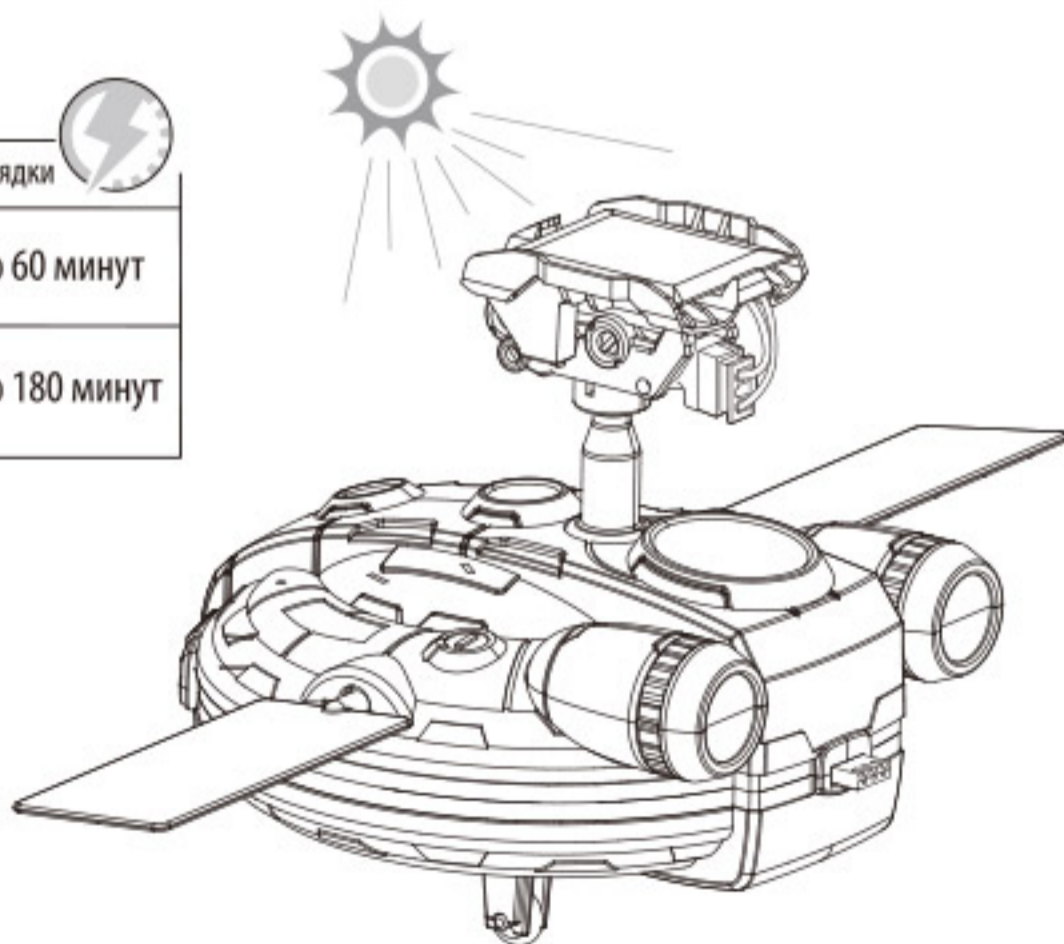


2



3

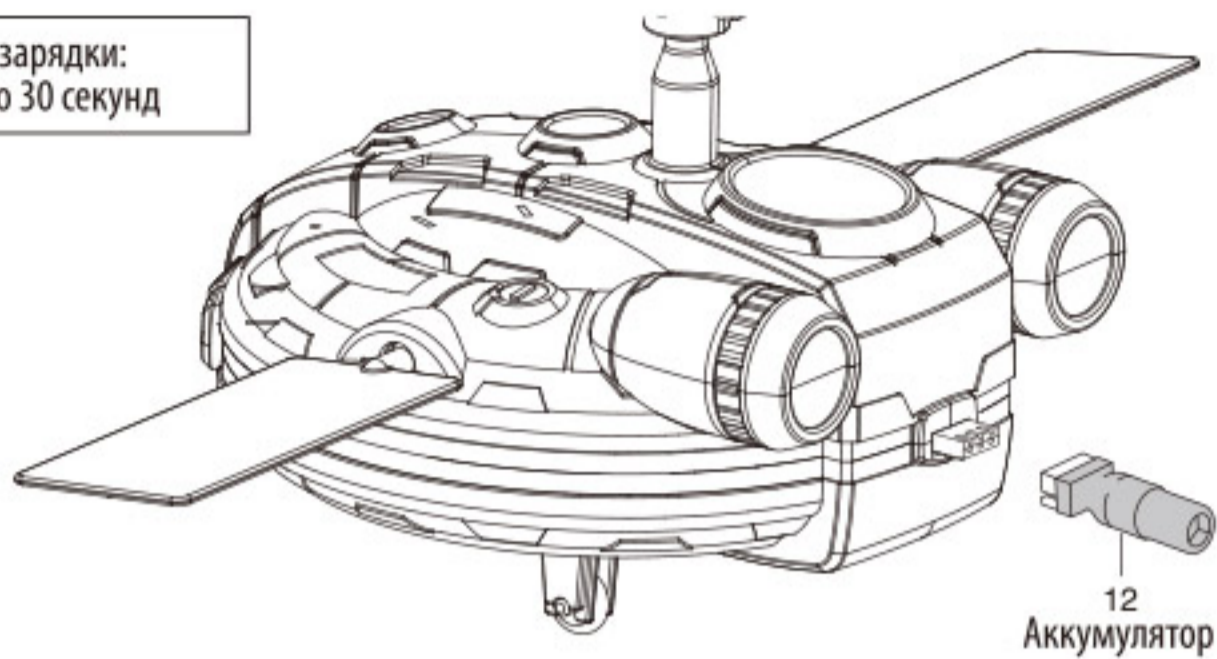
Погодные условия	Время зарядки 
	От 10 до 60 минут
	От 15 до 180 минут



Зарядка от батарейки:

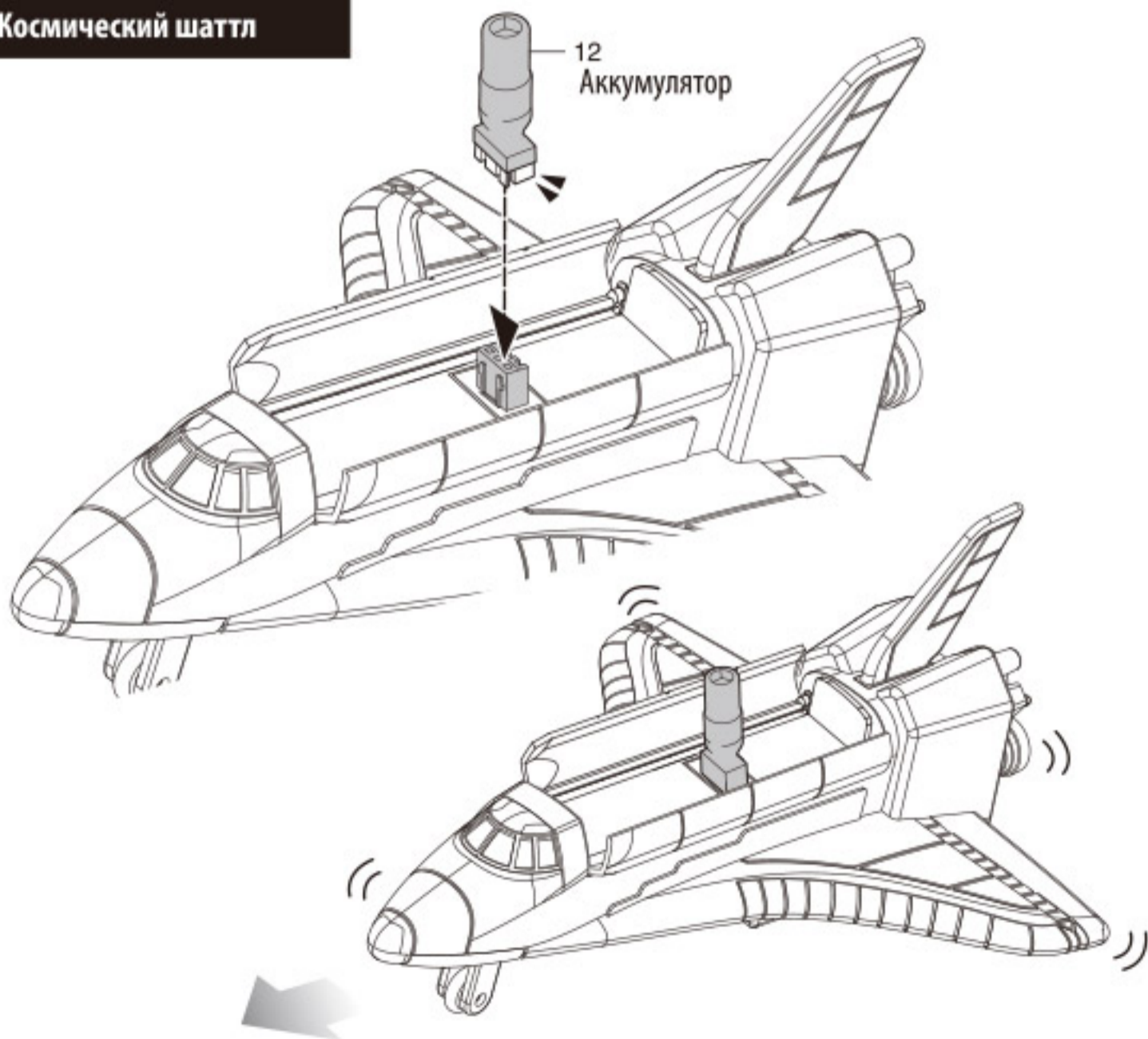


Время зарядки:
от 10 до 30 секунд

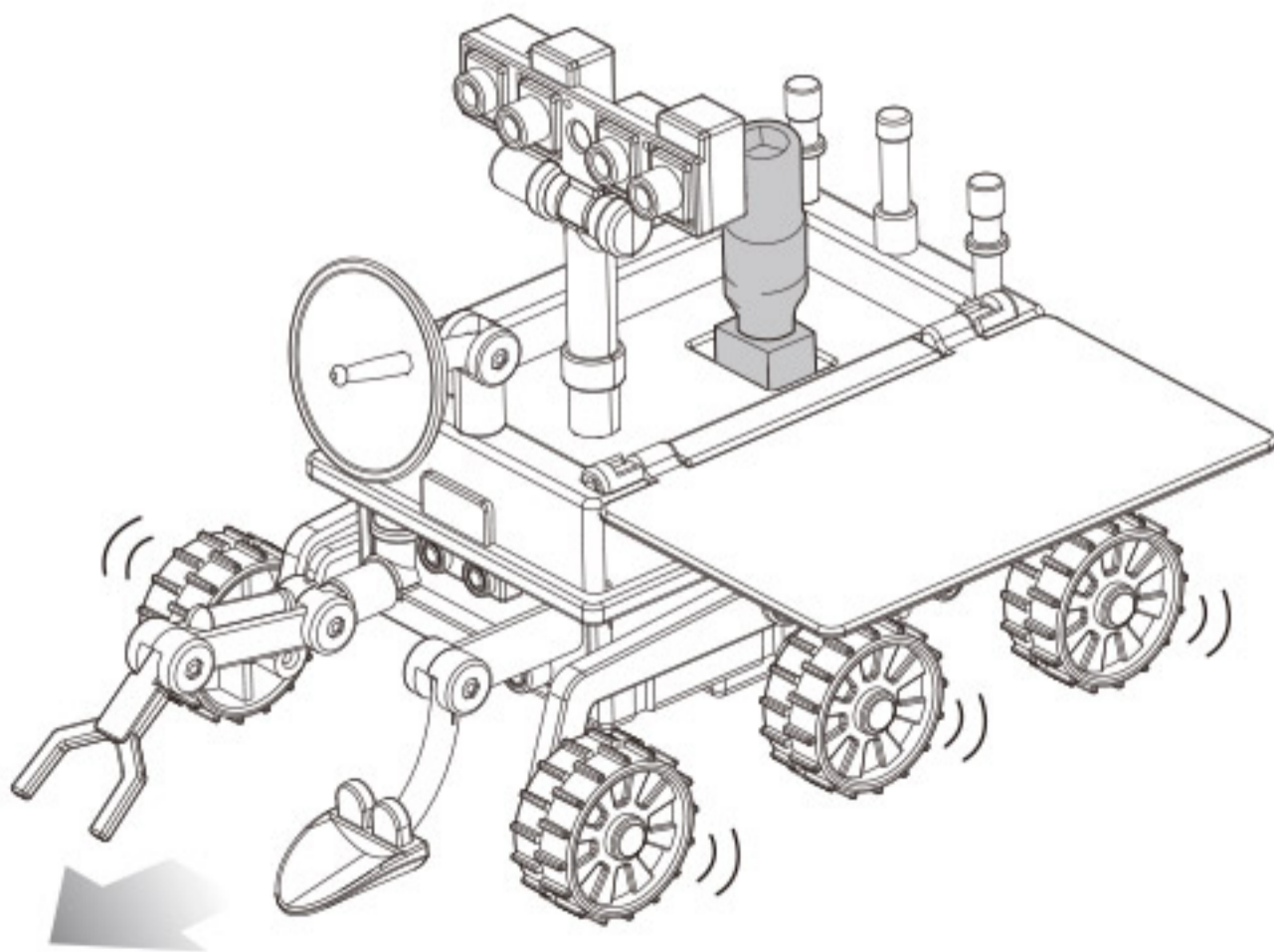
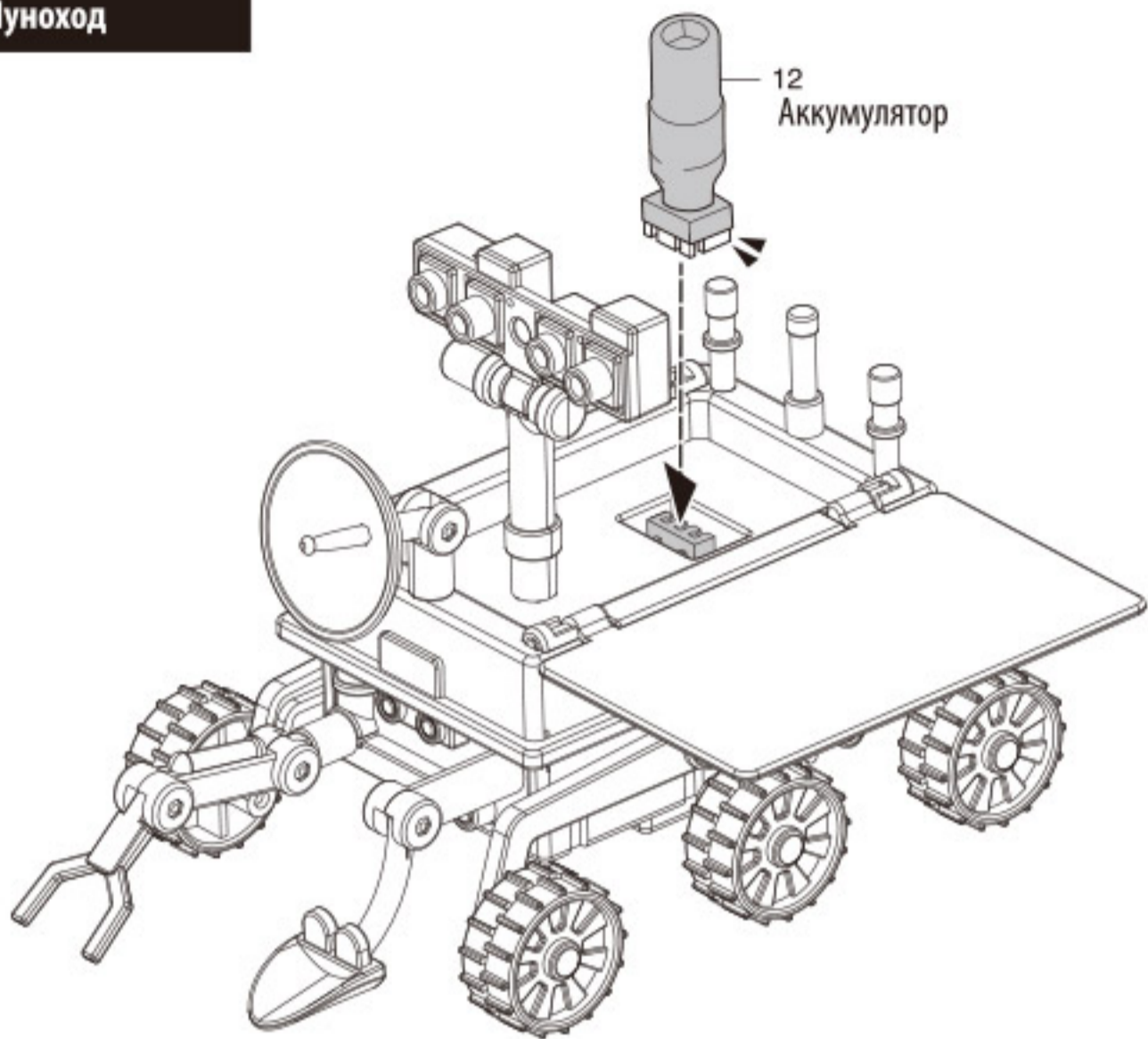


Запуск:

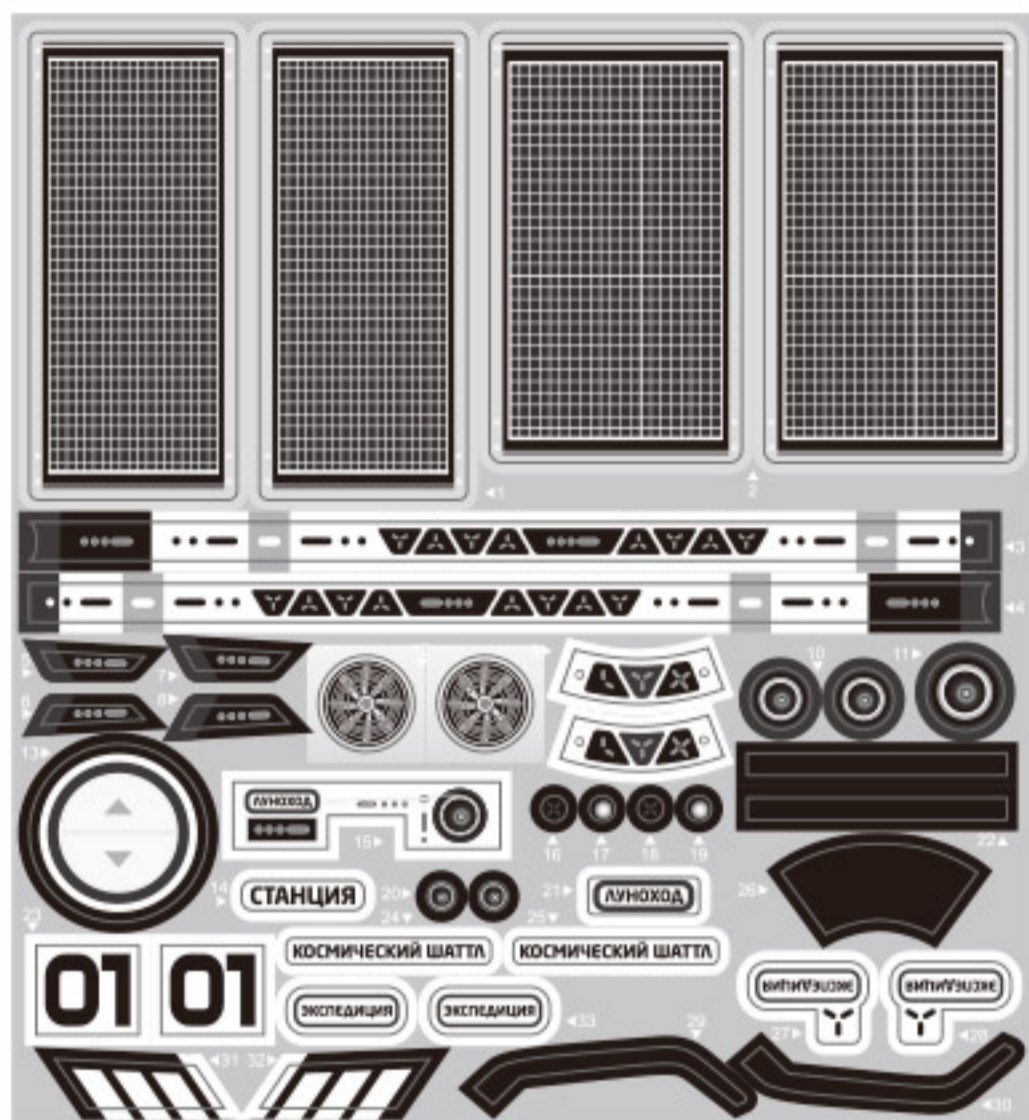
Космический шаттл



Луноход



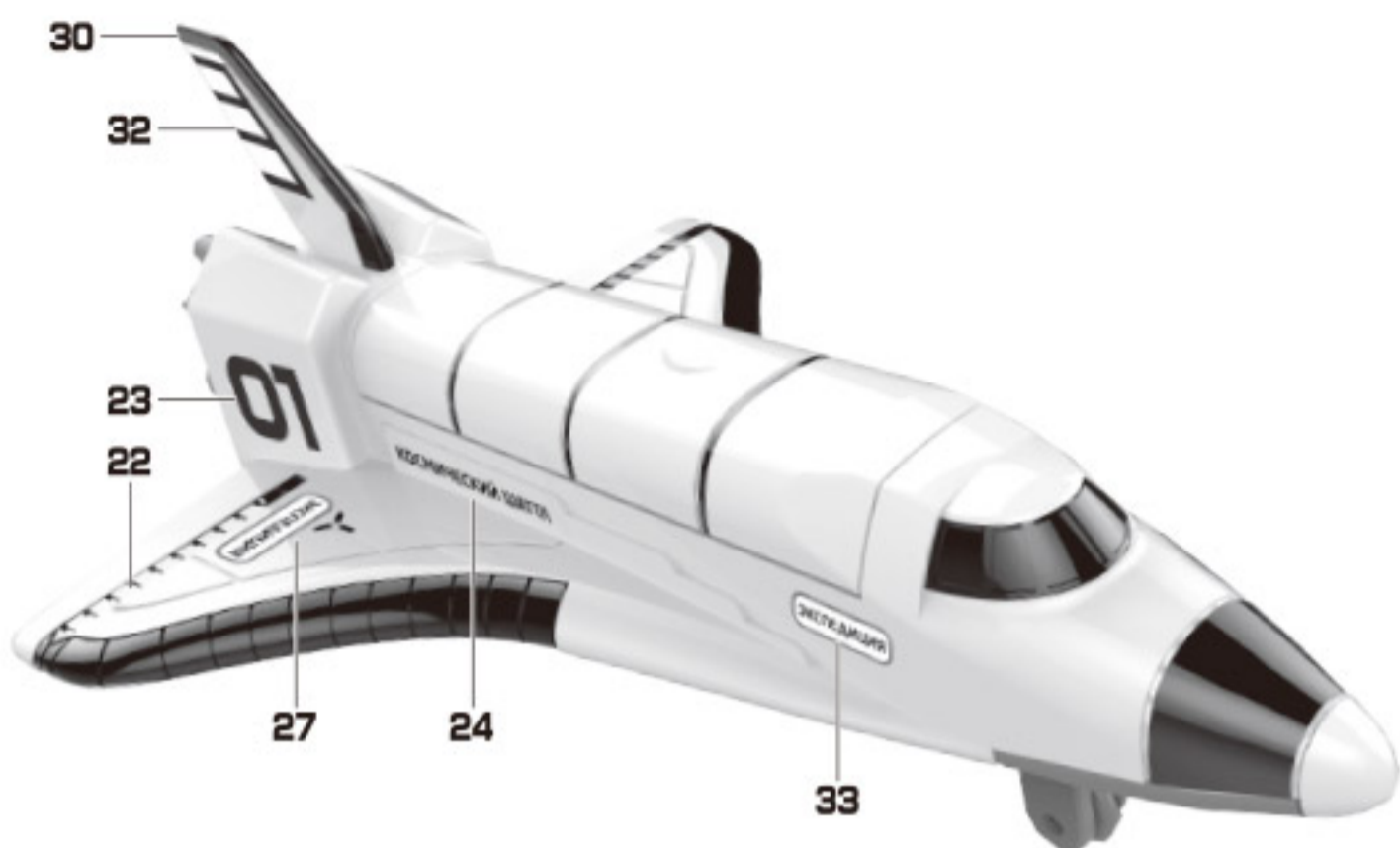
Наклейки:



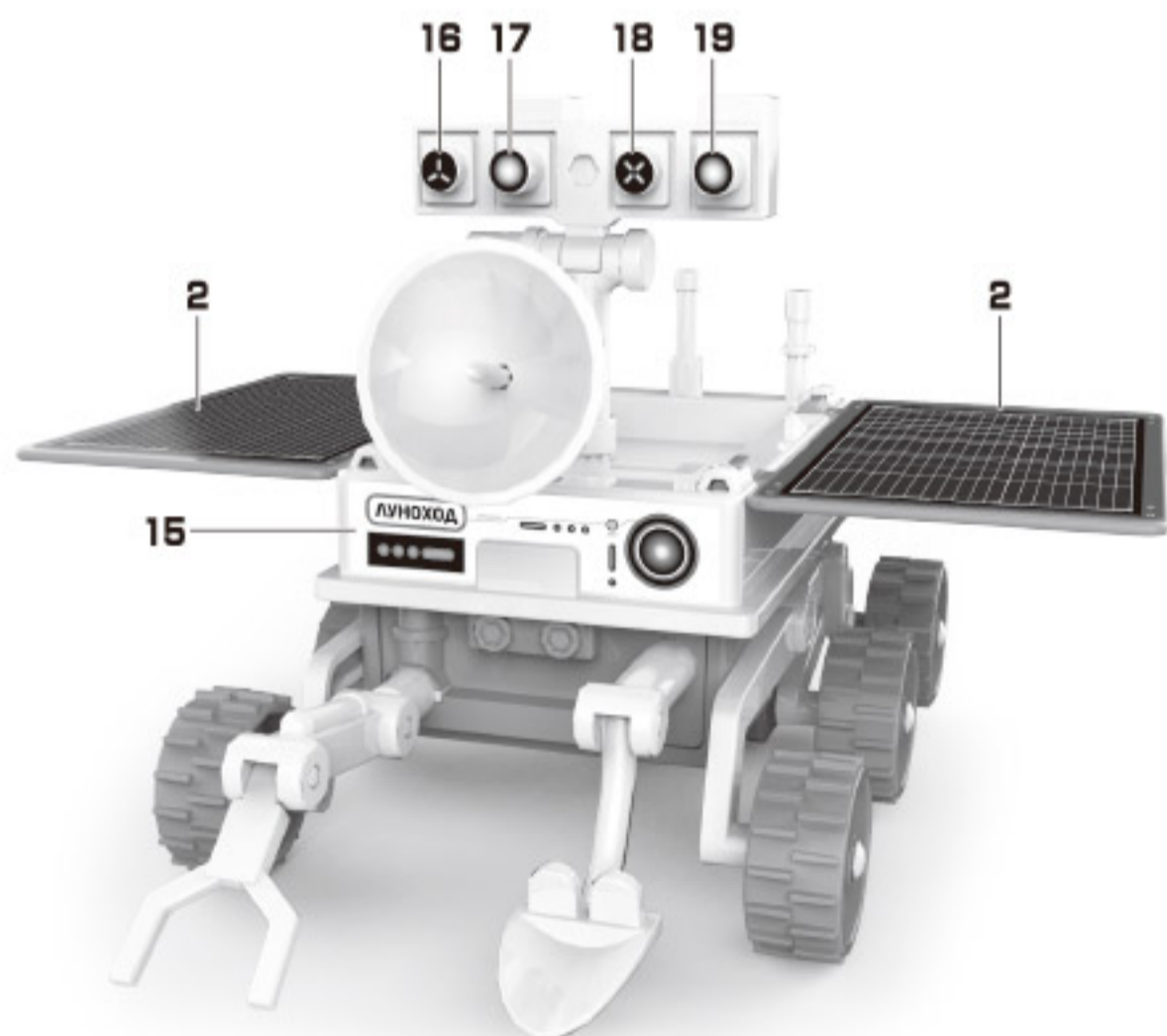
Украшаем модули:

Космический шаттл



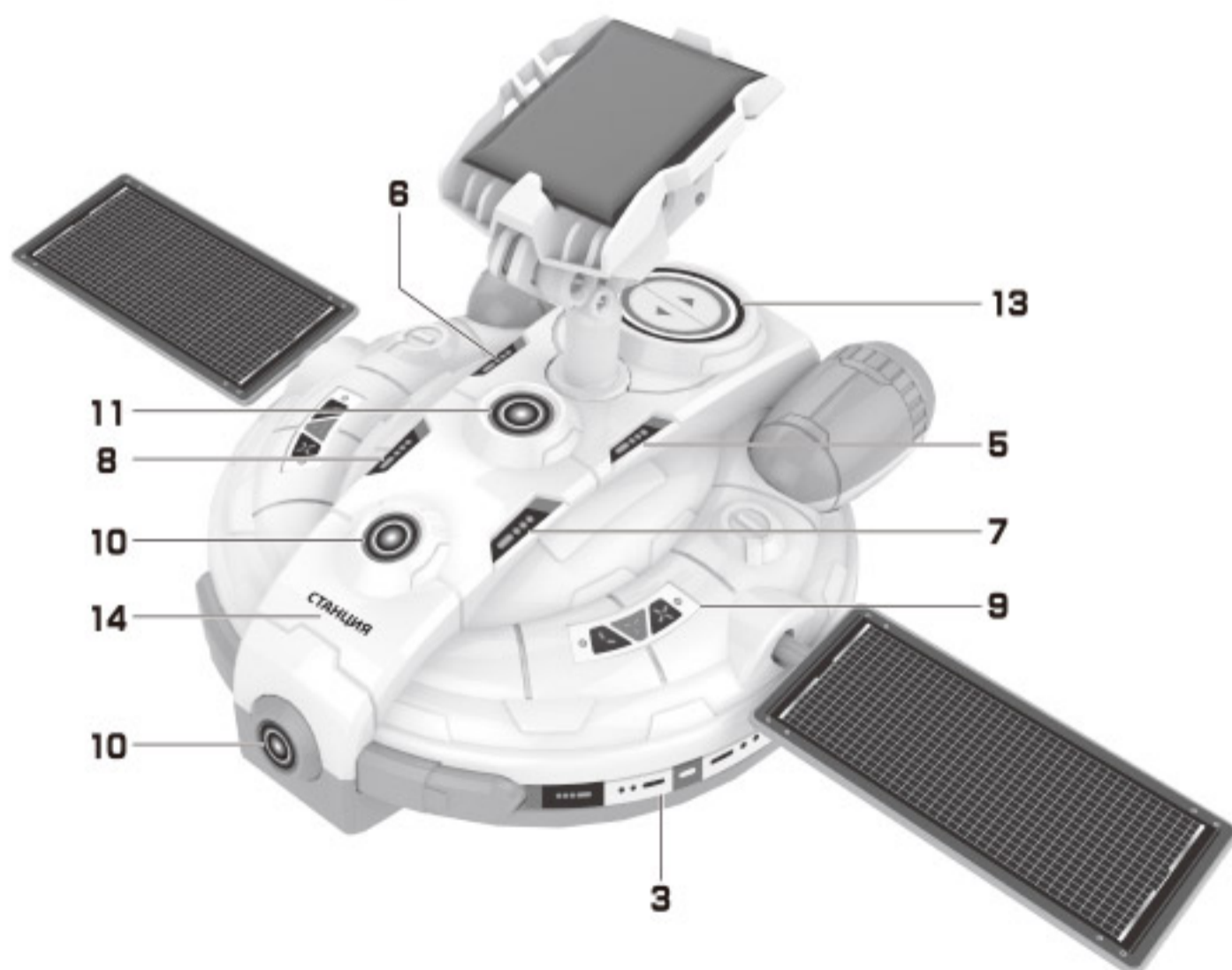


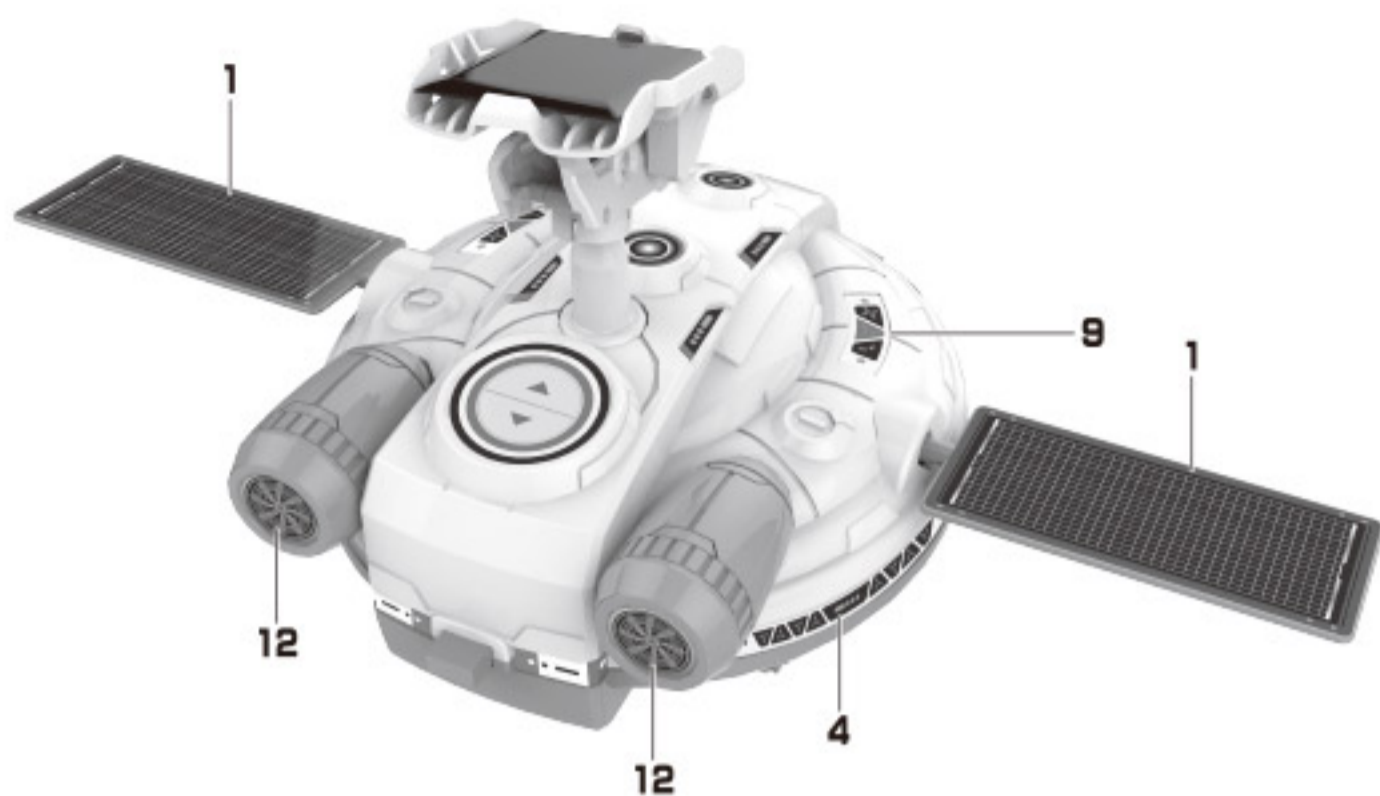
Луноход





Космическая станция





- Менять батарейки можно только под присмотром взрослых.
- Исключайте любую возможность короткого замыкания.
- Извлекайте старые батарейки, чтобы избежать их протечки.
- Не используйте батарейки разных типов одновременно, а также новые и старые батарейки вместе.
- Не используйте обычные и аккумуляторные батарейки одновременно.

**Необходимо 2 батарейки AAA.
Батарейки в комплект не входят.**

