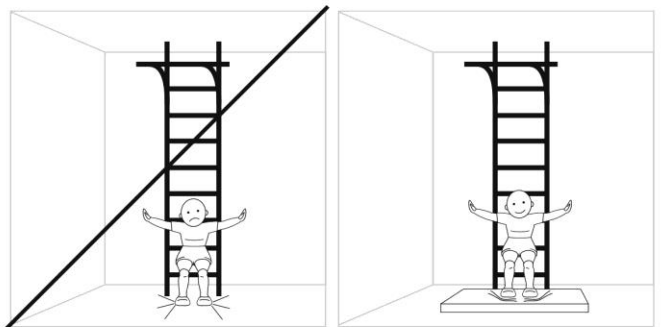
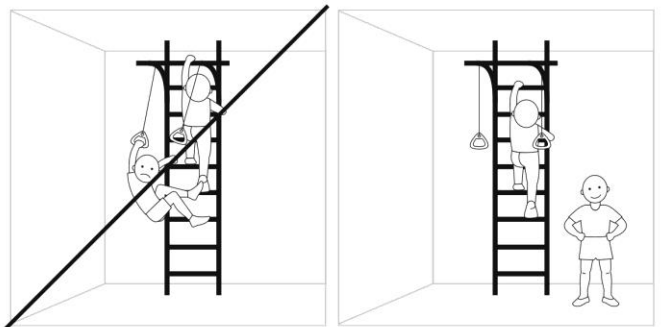
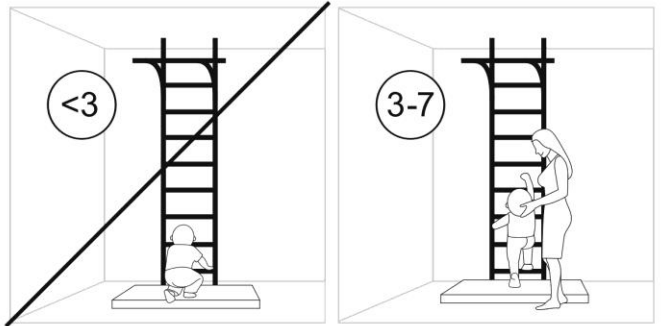
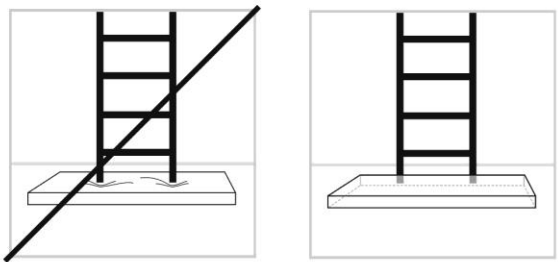
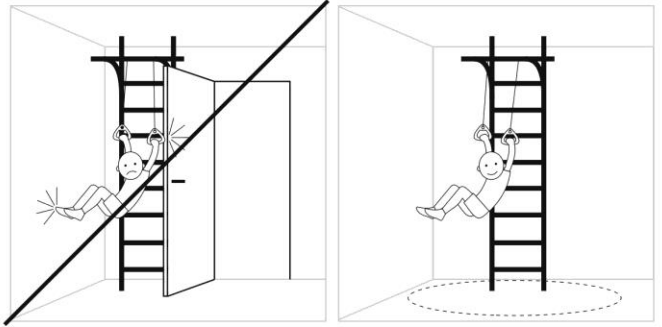
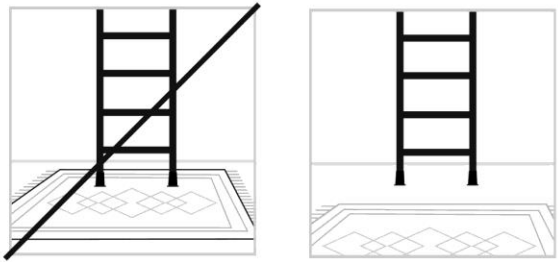
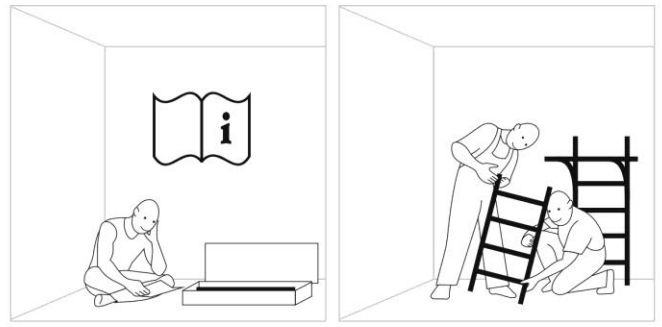
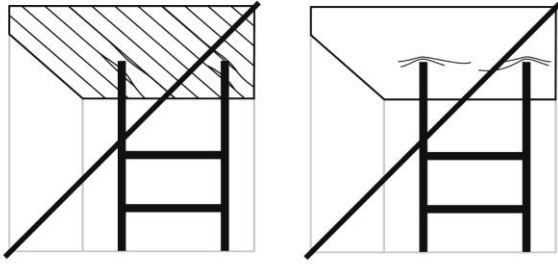


# ROMANA

## S7



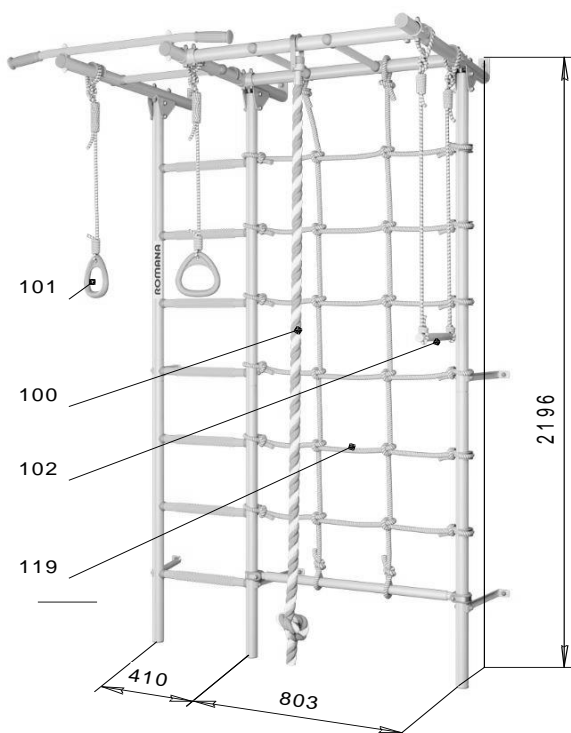


Romana family

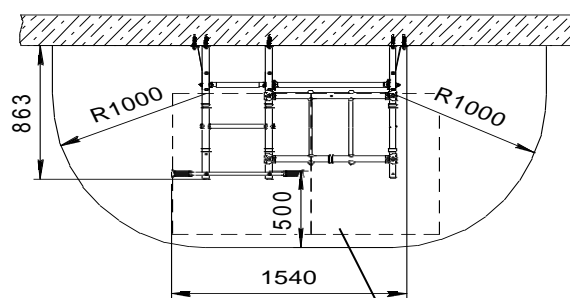
## Инструкция по монтажу

**01.31.7.06.410.05.00-68**

Габаритные размеры, мм	длина	1540
	ширина	863
	высота	2196
Вес брутто, кг, не более		32,5
Максимальный вес пользователя, кг (кроме навесного оборудования)		100
Максимальная нагрузка на навесное оборудование, кг		50
Высота помещения:		
H min , мм (установка без подтягивания)		2200
H min , мм (установка с возможностью подтягивания)		2500



Зона безопасности

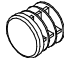

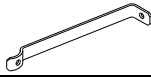








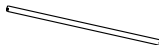
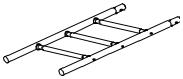
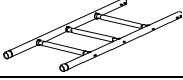
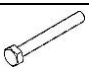
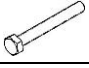
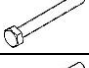
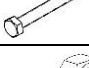
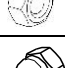
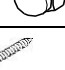



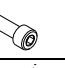









Ударопоглощающее покрытие

### КОМПЛЕКТНОСТЬ

Таблица 1




№ поз	Детали, сборочные единицы		Количество, шт.	№ п/э пак.	№ упак.
	Наименование Обозначение	Рис.			
4	Стойка нижняя ДСКМ 01.244.01		1		1
5	Стойка верхняя ДСКМ 01.245.01		1		1
6	Ступень 1.ДСК-Пр.06.410.04.01		1		1
6.1	Ступень 1.ДСК-Пр.00.410.04.01		3		1
9	Корпус ДСК 05-011-20		6	1	1
10	Заглушка ДСК 05-012-20		6	1	1
18	Кронштейн ДСК 02-011-02		3		1
19	Балка в сборе 1.ДСК 053.05		3		1

20	Заглушка Д42		4	1	1
26	Гриф 1.ДСК 039.01-20		1		1
29	Кронштейн ДСКМ 02.060.00		5		1
31	Хомут ДСК 05.120.00-20		4	3	1
32	Полухомут 42x42 ДСК 02.057.00		8	3	1
34	Катушка- клипса ДСК 05.056-20		12	1	1
36	Балка ДСКМ 01.254.003		2		1
42	Скоба ДСКМ 02.104.01		2	3	1
54	Шайба 42x25 ДСК 05.123.00-20		2	1	1
86	Заглушка ДСК 05.070.00-20		14	1	1
92	Кольцо ДСК 05.093-20		16	1	1
108	Связь ДСКМ 01.253.00		1		1
161	Полулестница нижняя 1.ДСКМ-Лн3.06.410.261		1		1
162	Полулестница верхняя 1.ДСКМ-Лв3.06.410.115		1		1
<b>Стандартные изделия</b>					
62	Болт М8х55.56.016 ГОСТ 7798-92		14	2	1
63	Болт М8-8gx60 ГОСТ 7798-92		4	2	1
64	Болт М8х65.56.016 ГОСТ 7798-92		8	2	1
65.1	Болт М8х80.56.016 ГОСТ 7798-92		2	2	1
75	Гайка М8.4.016 ГОСТ 5915-98		16	2	1
76	Гайка М8 ГОСТ 11860-85		6	3	1
79	Шуруп глухарь 8x80 DIN 571		8	2	1
81	Шайба 8.01.016 ГОСТ 11371-78		58	2	1
87	Дюбель распорный12x70 полипропилен		8	1	1
91	Колпачок декоративный №13		44	1	1
93	Винт М8х55.58.016 ГОСТ 11738-84		2	2	1
	Ключ S=24x13мм		2	2	1
	Ключ шестигранный S=6мм		1	2	1

<b>Навесное оборудование</b>					
100	Канат 6.51.05-20		1	4	1
101	Кольца гимнастические 1.Д-27.00-22 См. табл.2		1	5	1
102	Трапеция 6.53.01-21 См. табл.3		1	6	1
119	Сетка лаза 6.57.00		1		1
<b>Документация</b>					
	Паспорт 01.31.7.06.410.05.00-68 ПС				1


#### Комплектация Колец гимнастических 1.Д-27.00-22

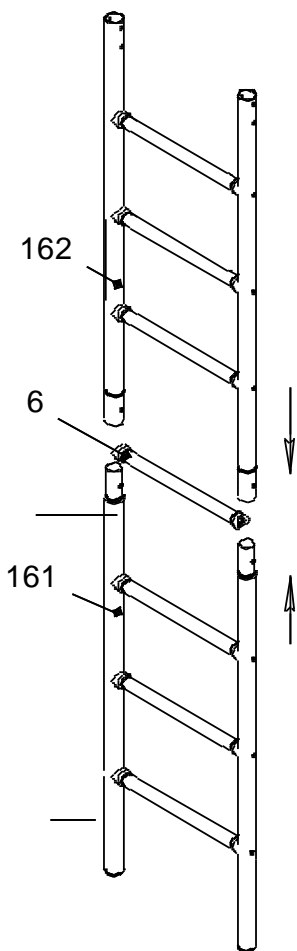
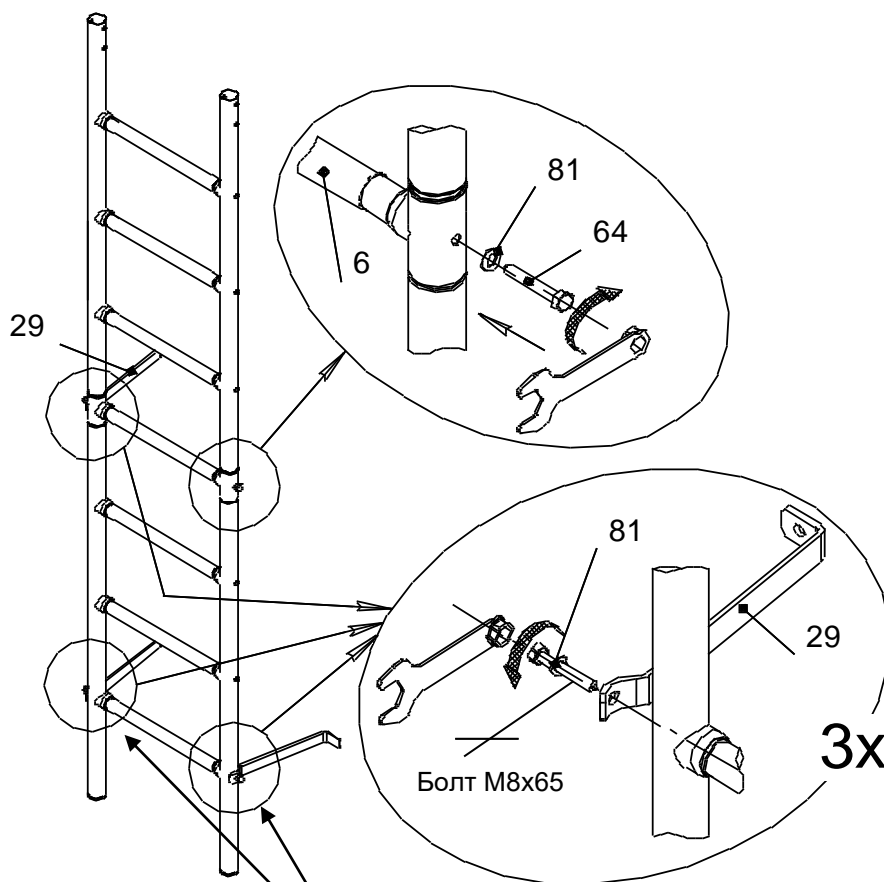
Таблица 2

№ Поз.	Наименование Обозначение	Рис.	Кол-во, шт.	№ п/э пак	№ упак.
101.1	Кольцо ДСК 05.119.00-20		2	5	1
101.2	Шнур ДСК-ВО 91.03.10.001-03		2	5	1
110	Фиксатор ДСК 02-009-01		2	5	1

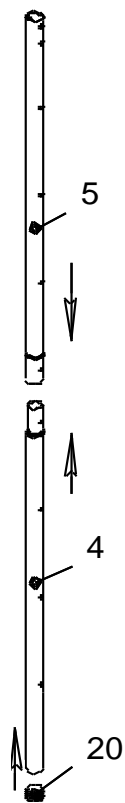
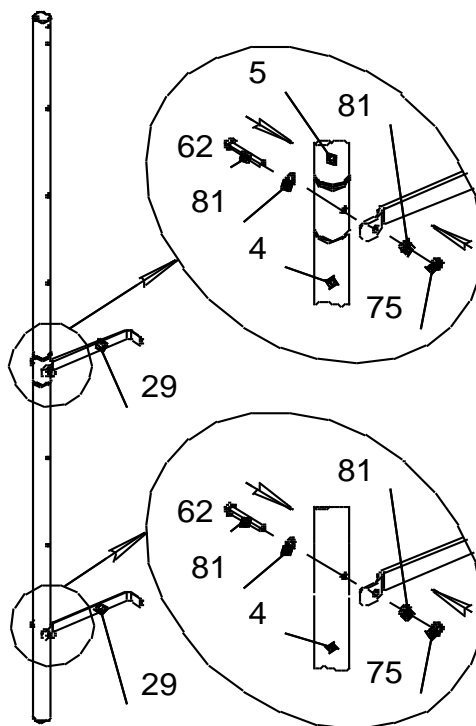
#### Комплектация Трапеции 6.53.01-21

Таблица 3

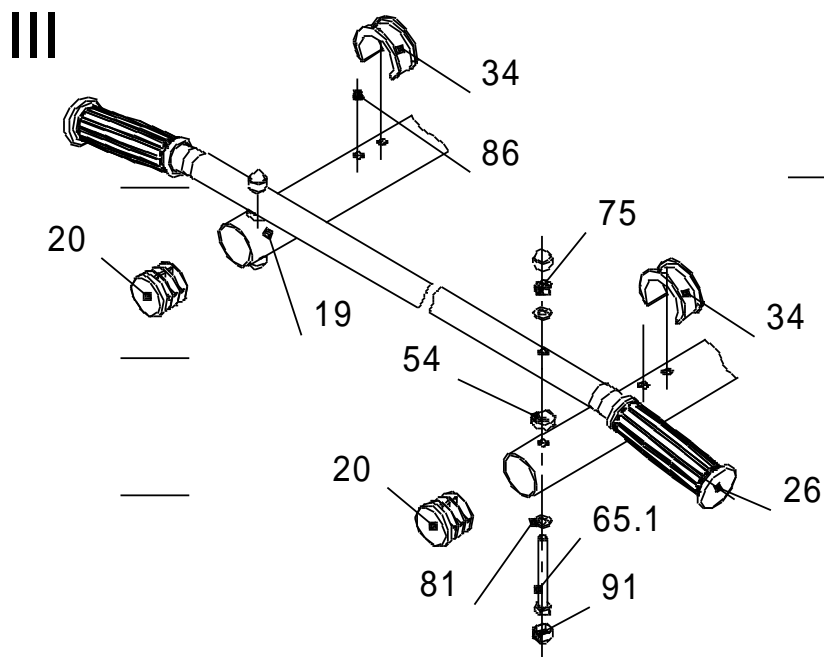
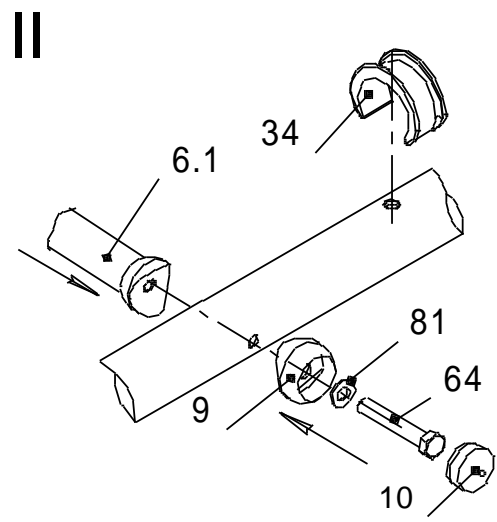
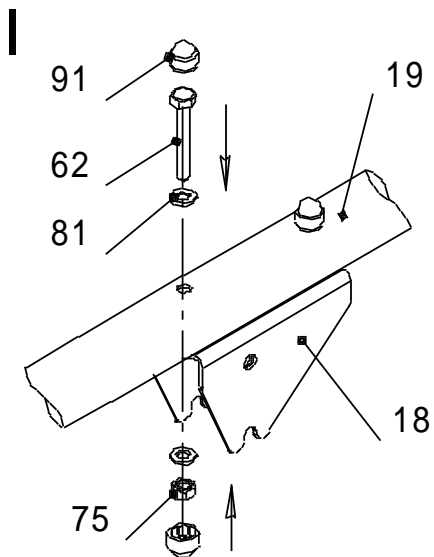
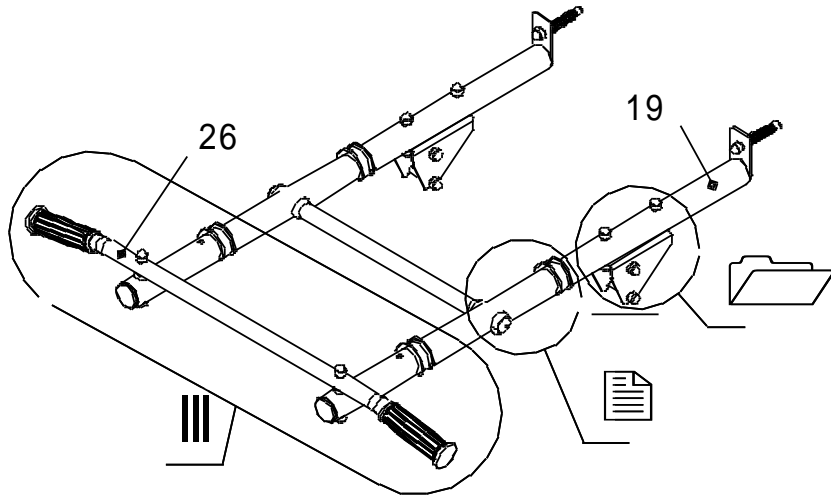
№ поз.	Наименование Обозначение	Рис.	Кол-во, шт.	№ п/э пак.	№ упак.
102.1	Трапеция в сборе со шнурами		1	6	1
110	Фиксатор ДСК 02-009-01		2	6	1

**1****2**

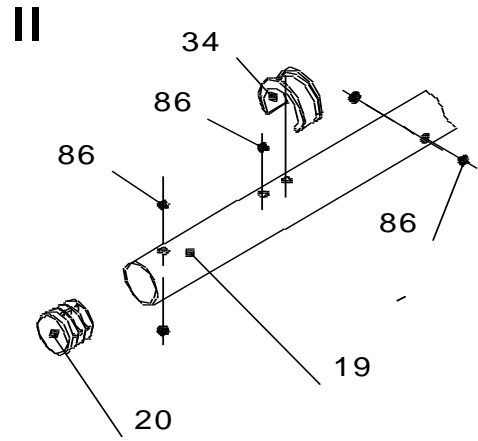
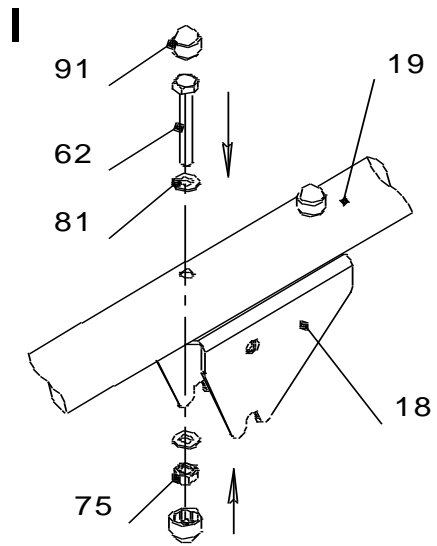
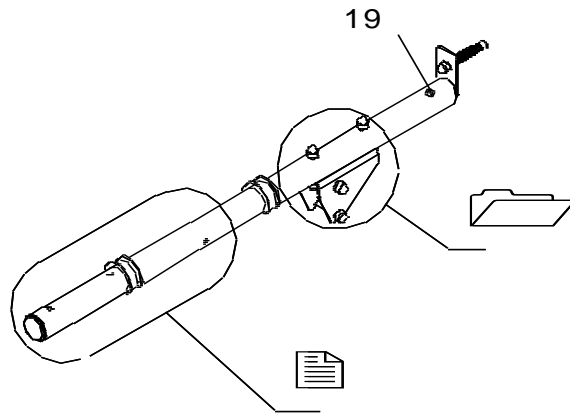
Открутить на нижней ступени болты M8x65, приставить кронштейны поз. 29. Закрепить ступень и кронштейны снятыми болтами с шайбами поз. 81.

**3****4**

# 5

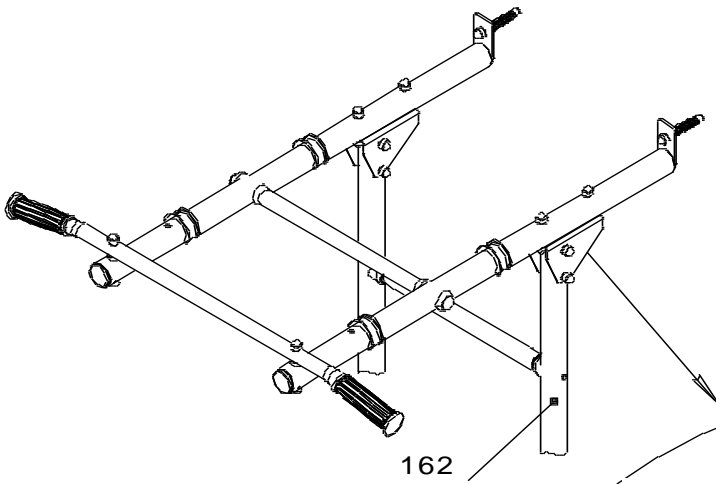


# 6

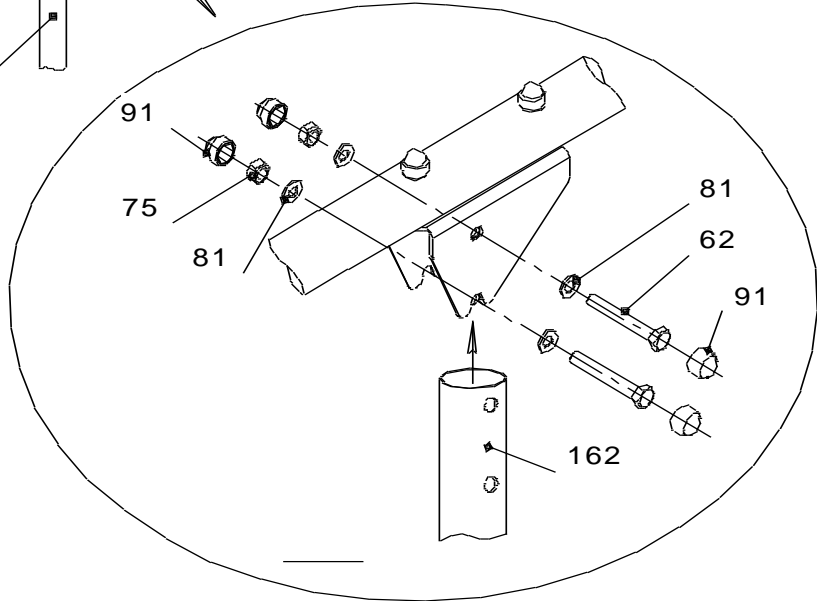




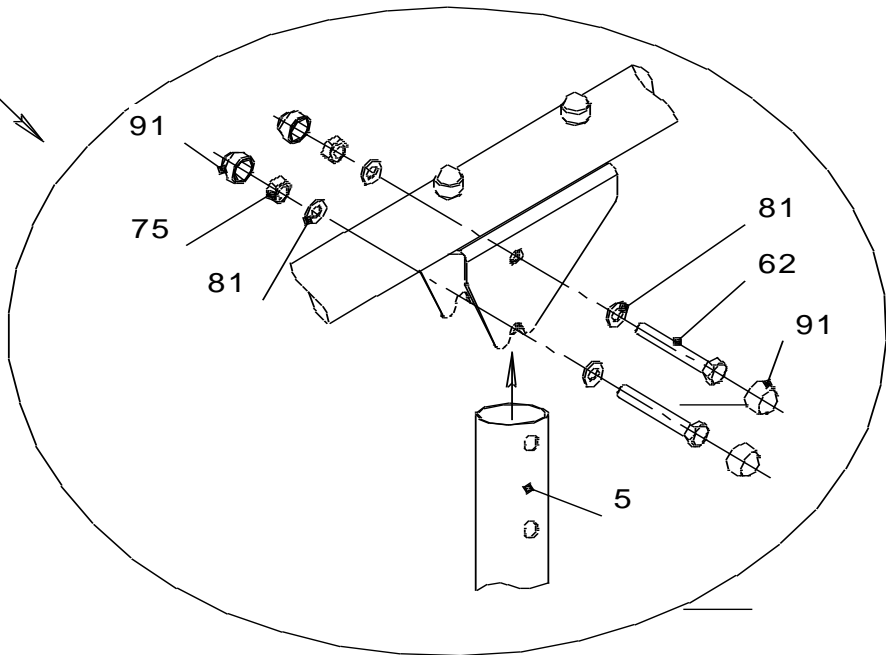
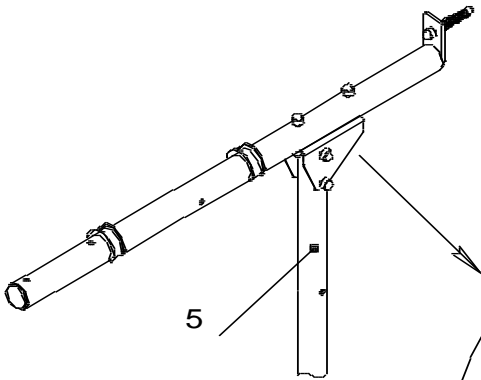
7



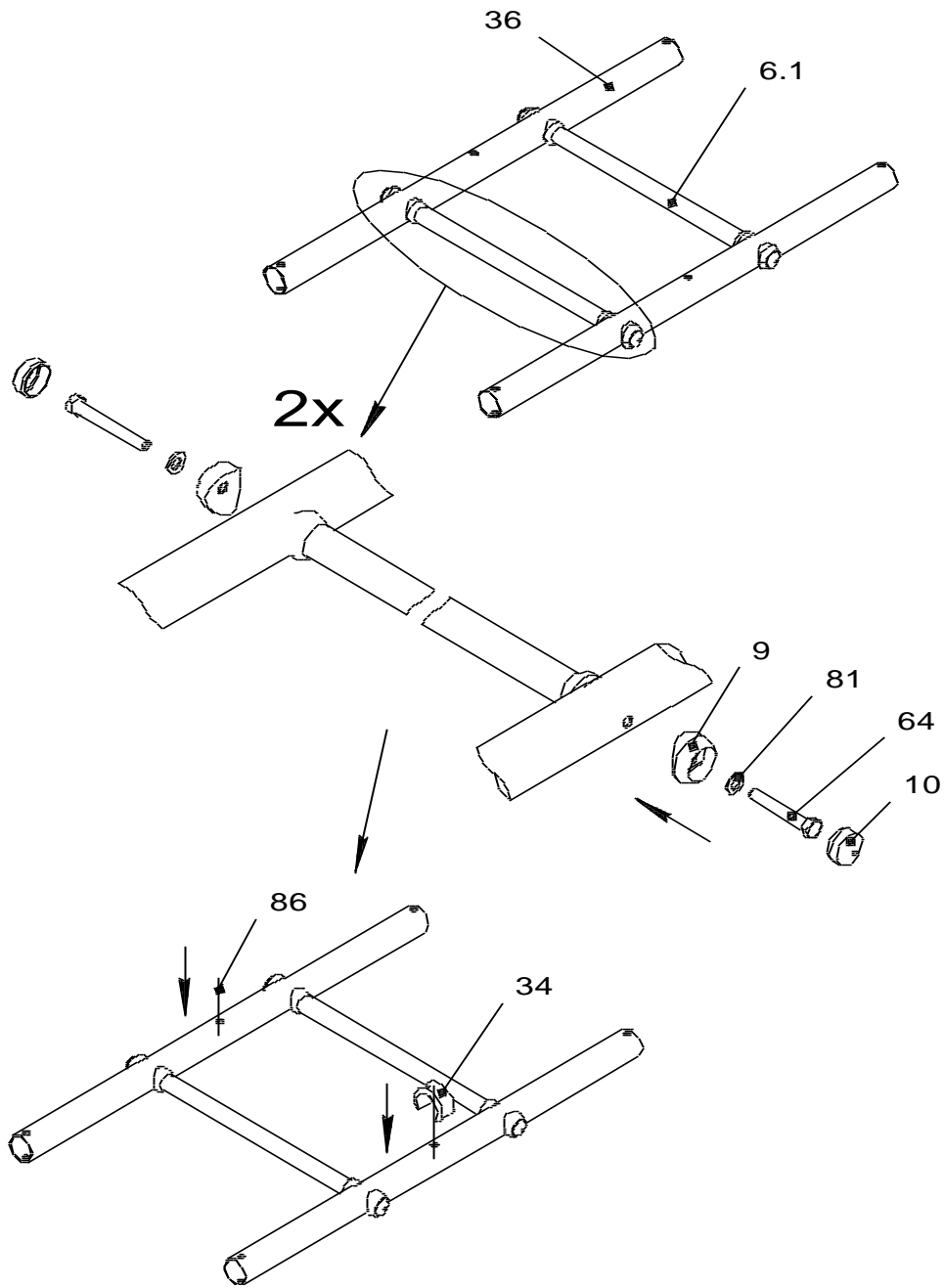
2x



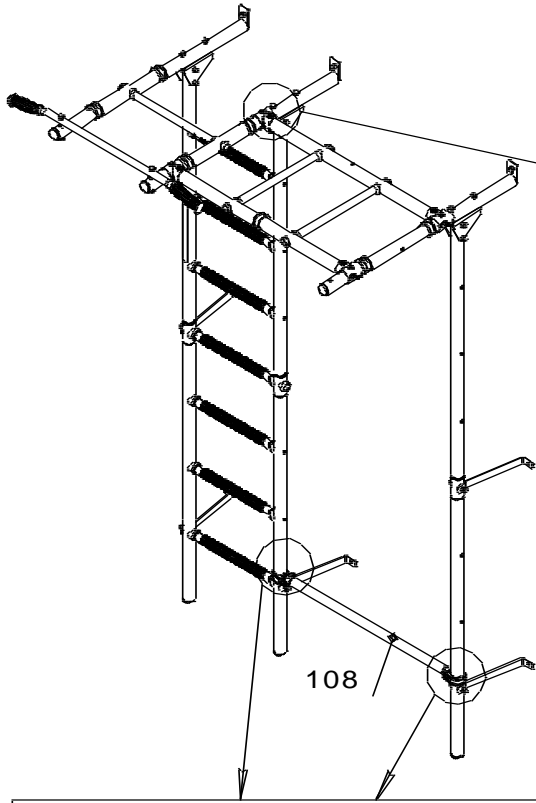
8



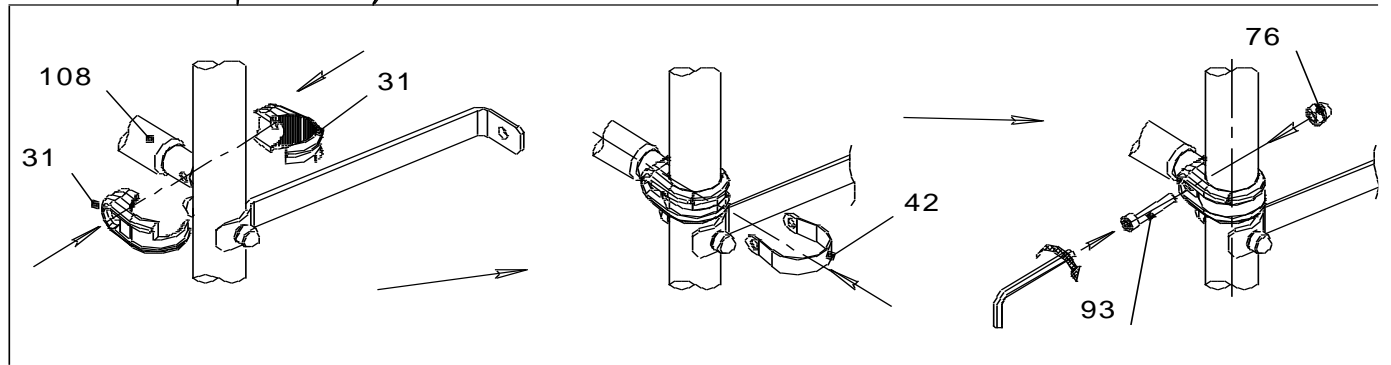
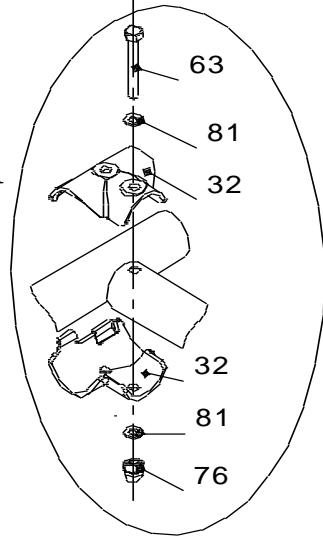
9



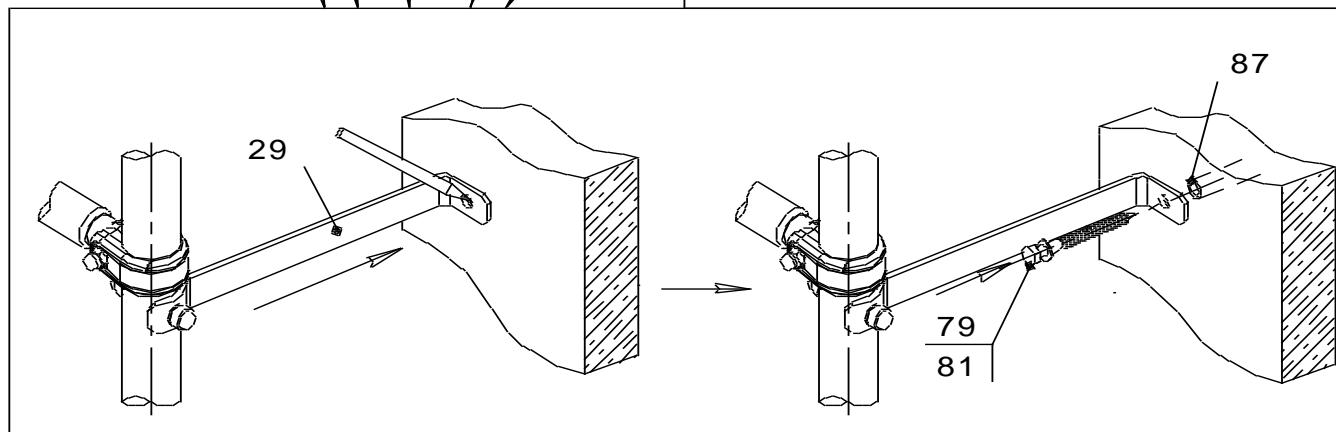
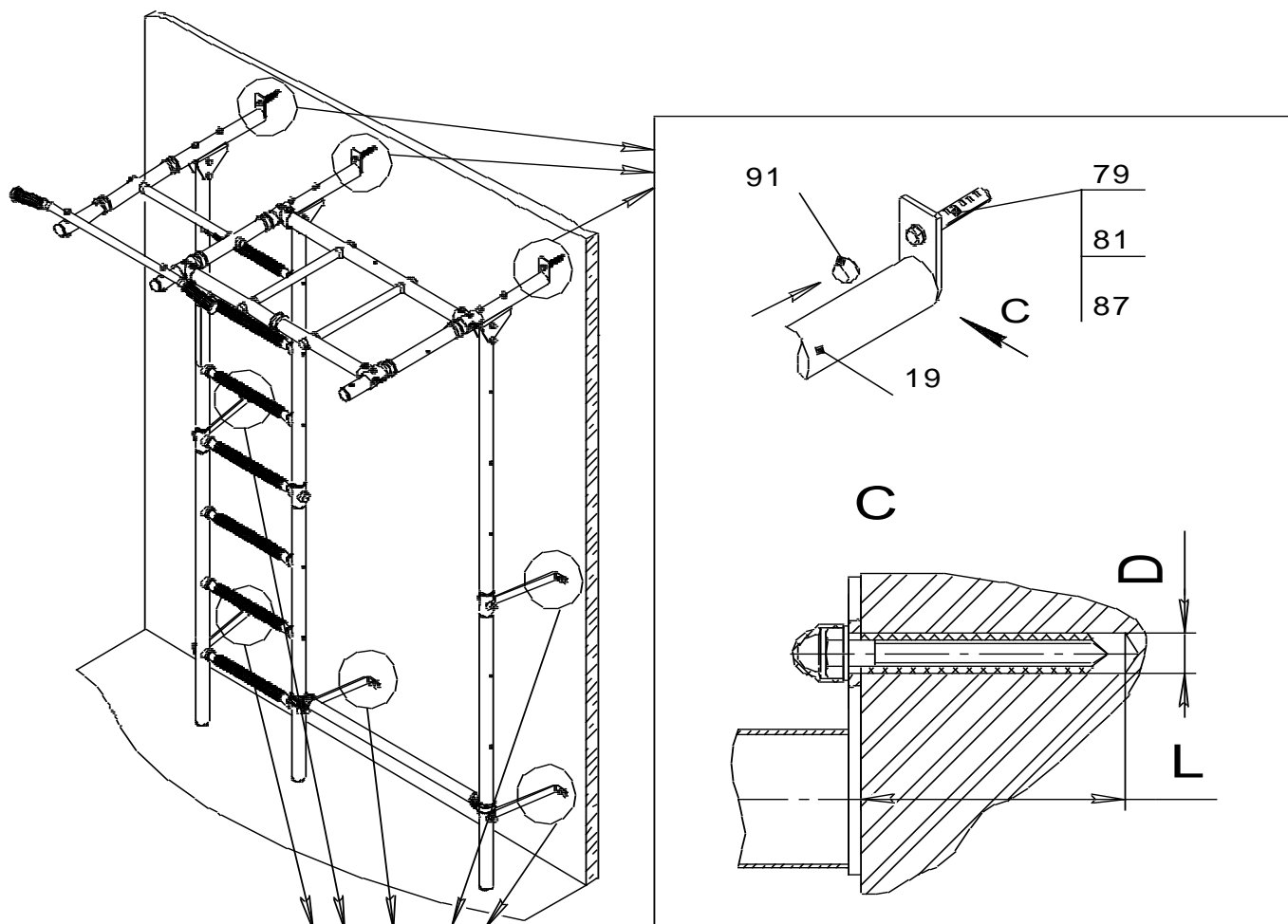
# 10



4x



**11** Приставить комплекс к стене. Разметить и просверлить 8 отверстий по диаметру D дюбеля поз.87 глубиной L не менее длины шурупа поз.79, вставить и забить дюбели поз. 87. Приставить комплекс к стене и закрепить.



Гипсокартонные и тому подобные стены не пригодны для установки пристенного КОМПЛЕКСА. Прилагаемые к комплексу крепежные средства предназначены для бетонных и кирпичных стен. Используйте крепежные средства, подходящие для материала стен в вашем доме. Для выбора подходящих крепежных средств обратитесь в специализированный магазин.

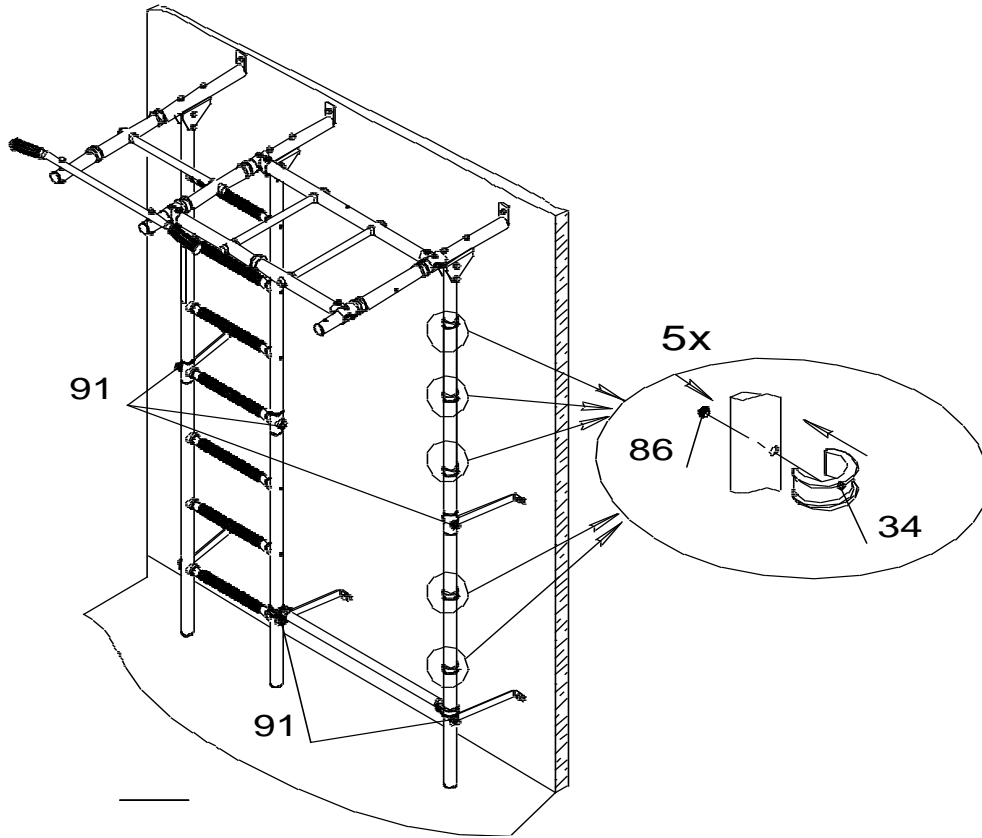
**Допускается иная последовательность сборки и монтажа.**

**Контроль правильности монтажа.**

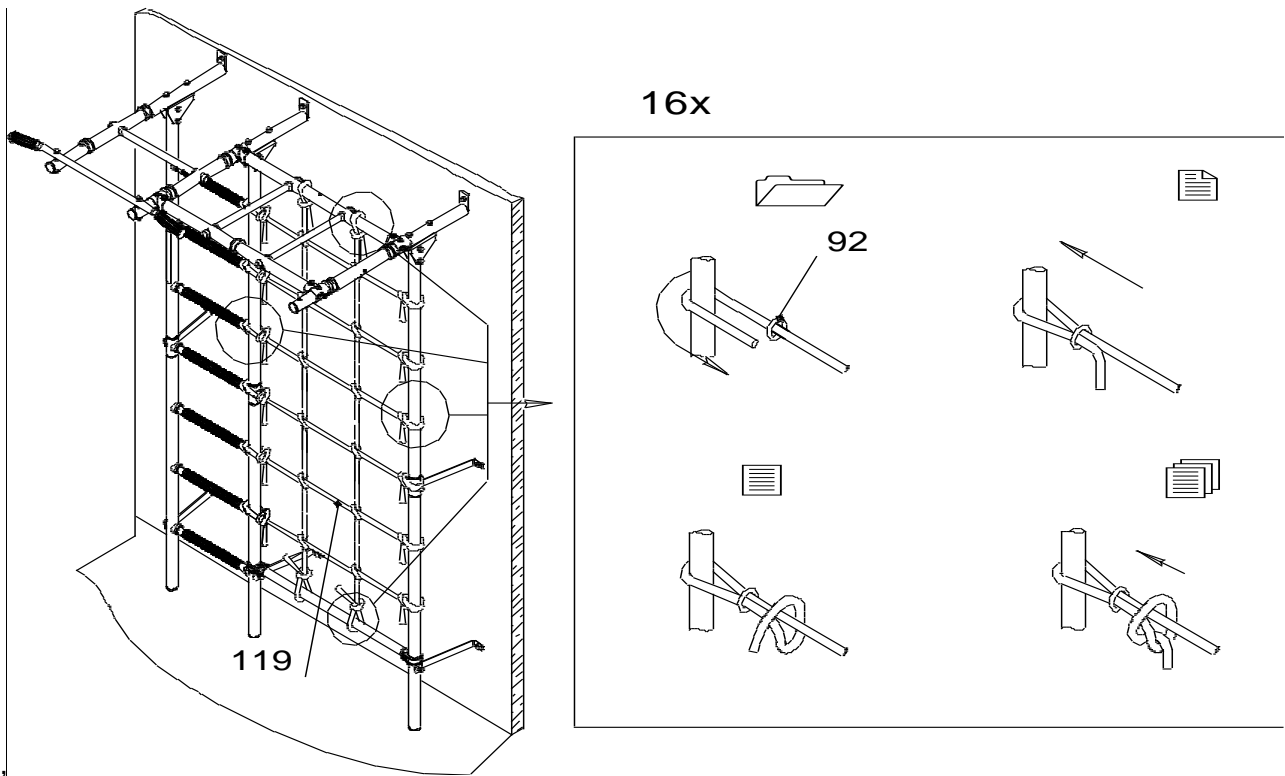
- Проверить вертикальность установки стоек лестницы относительно пола, используя отвес.
- Испытать КОМПЛЕКС, приложив нагрузку (не менее 75 кг) к рукоходу.

Убедиться в надежности установки КОМПЛЕКСА.

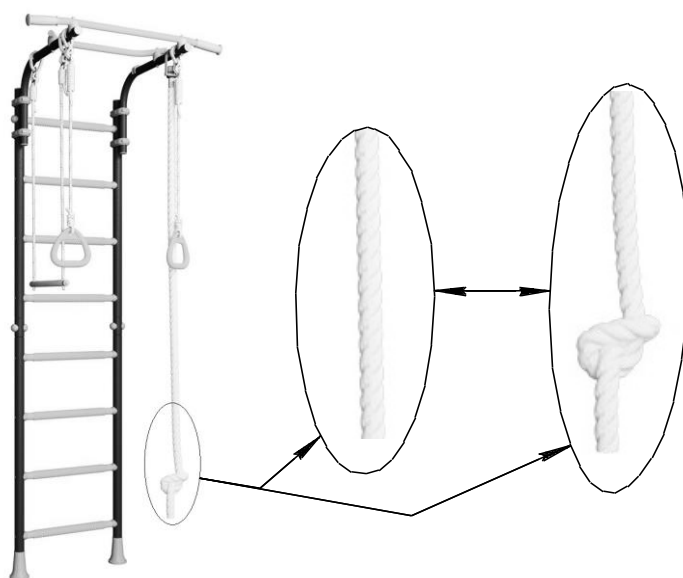
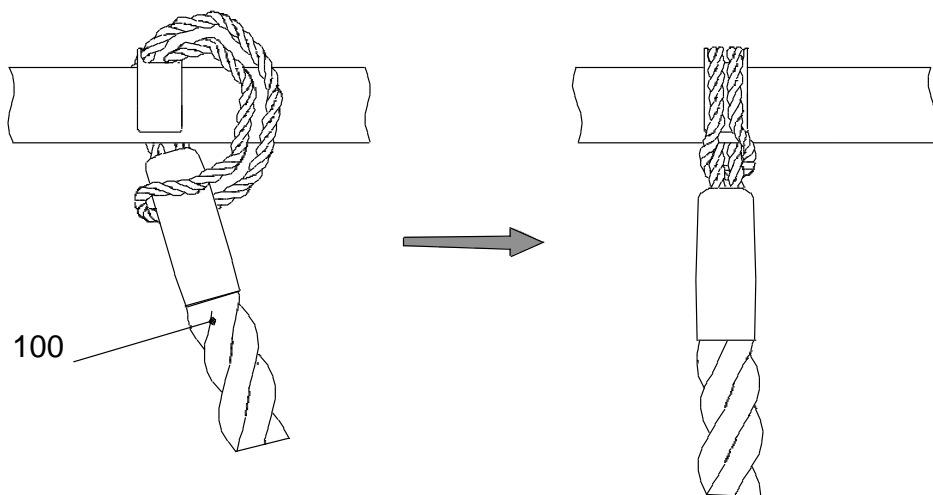
# 12



# 13



# 14



**Канат использовать по назначению.  
Не раскручивать и не развязывать пряди против плетения.**

# 15; 16

