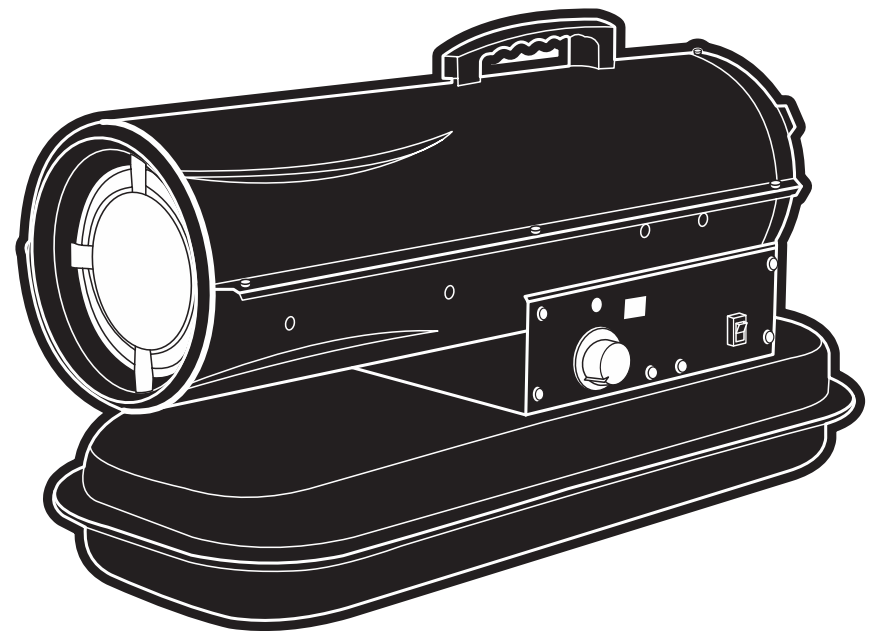


Пушка тепловая дизельная «Жар-пушка» D 20-600 L

Инструкция
по эксплуатации

Артикул 3 09 05 014



EAC

КРАТОН

Уважаемый покупатель!

Благодарим за доверие, которое Вы оказали, выбрав пушку тепловую дизельную «Жар-пушку» D 20-600 L (далее в тексте «аппарат»). Перед первым использованием аппарата внимательно ознакомьтесь с инструкцией по эксплуатации! В данной инструкции Вы найдете все указания, выполнение которых обеспечит безопасную эксплуатацию и длительный срок службы аппарата.

Все дополнительные обязательные сведения о данном аппарате размещены в приложении А (вкладыш в инструкцию по эксплуатации). При возникновении любых вопросов, касающихся продукции зарегистрированной торговой марки **Кратон**, Вы можете разместить их на странице Форума сайта «www.kraton.ru».



Уважаемый покупатель! Приобретая аппарат, проверьте его работоспособность и комплектность!

Содержание

Основные технические данные.....	4
Комплектность.....	5
Назначение и общие указания.....	5
Графические символы безопасности.....	6
Предупреждение для пользователя.....	7
Правила безопасности.....	8
Подключение аппарата к источнику электропитания.....	12
Устройство аппарата.....	14
Подготовка к работе и эксплуатация аппарата.....	17
Техническое обслуживание.....	21
Транспортирование и правила хранения.....	23
Утилизация.....	24
Неисправности и методы их устранения.....	25
Сведения о действиях при обнаружении неисправности.....	26
Гарантия изготовителя.....	28
Гарантийное свидетельство.....	29
Приложение А — вкладыш в инструкцию по эксплуатации (1 лист, А5)	
Приложение А1 — адреса сервисных центров, обслуживающих продукцию торговой марки Кратон, список (1 лист, А4)	
Приложение Б — схема сборки (2 листа, А4)	

Основные технические данные

Основные технические данные аппарата приведены в таблице 1.

Таблица 1 «Основные технические данные»

Наименование параметра	Значение параметра
Наименование, тип, модель	пушка тепловая дизельная «Жар-пушка» D 20-600 L
Номинальная тепловая мощность	20 кВт
Степень защиты от попадания твердых частиц и влаги, обеспечиваемая защитной оболочкой	IPX4
Класс защиты от поражения электрическим током	низковольтное оборудование I класса
Производительность по воздушному потоку	550 м³/ч
Расход топлива	1,65 кг/ч
Вместимость топливного бака	19,0 л
Вид используемого топлива	Топливо дизельное ГОСТ 305-82
Напряжение электрической питающей сети	220 В±10 %
Частота тока	50 Гц
Род тока	переменный, однофазный
Номинальная мощность электродвигателя	230 Вт
Уровень шума	75 дБ
Габаритные размеры аппарата (Д × Ш × В)	750 × 315 × 415 мм
Масса	14,3 кг
Срок службы аппарата	5 лет

Гарантийное свидетельство

КРАТОН

Наименование _____

Модель _____

Артикул _____

Серийный номер _____

Наименование торговой организации _____

Дата продажи _____

Фамилия и подпись продавца _____

М. П.

Срок гарантии — 12 месяцев со дня продажи

ВНИМАНИЕ! Гарантийное свидетельство действительно при наличии даты продажи, подписи продавца и печати торговой организации. На каждое изделие выписывается отдельное гарантийное свидетельство. В связи с удаленностью производителя от покупателя срок гарантийного ремонта не превышает 45 дней с даты обращения в авторизованный сервисный центр.

С правилами эксплуатации и условиями гарантии ознакомлен и согласен, паспорт изделия на русском языке получен, исправность и комплектность проверены в моем присутствии. Претензий не имею.

Наименование предприятия покупателя _____

Фамилия, имя, отчество покупателя _____

Гарантийный случай №3

Наименование _____

Модель _____

Артикул _____

Серийный номер _____

Сервисный центр _____

Дата приемки _____

Дата выдачи _____

Фамилия клиента _____

Подпись клиента _____

М. П. сервисного центра

КРАТОН

Гарантийный случай №2

Наименование _____

Модель _____

Артикул _____

Серийный номер _____

Сервисный центр _____

Дата приемки _____

Дата выдачи _____

Фамилия клиента _____

Подпись клиента _____

М. П. сервисного центра

КРАТОН

Гарантийный случай №1

Наименование _____

Модель _____

Артикул _____

Серийный номер _____

Сервисный центр _____

Дата приемки _____

Дата выдачи _____

Фамилия клиента _____

Подпись клиента _____

М. П. сервисного центра

КРАТОН

Гарантия изготовителя

Производитель гарантирует надежность работы изделия при условии соблюдения всех требований указанных в настоящей инструкции по эксплуатации. Гарантийный срок эксплуатации изделия составляет 12 месяцев со дня продажи розничной сетью. В течение гарантийного срока владелец имеет право на бесплатный ремонт изделия по неисправностям, явившимся следствием производственных дефектов. Гарантийный ремонт изделия производится только при наличии правильно оформленного гарантийного свидетельства (наименование изделия, модель, заводской номер, наименование торгующей организации, дата продажи, печать и подпись).

Гарантия производителя не распространяется:

- на случаи утраты или внесения исправлений в текст гарантийного свидетельства;
- на инструменты с истекшим сроком гарантии;
- на случаи обслуживания вне гарантийной мастерской, попытки самостоятельно устранить дефект или монтажа не предназначенных деталей, самостоятельного вскрытия инструмента (поврежденные шлицы винтов, пломбы, защитные наклейки и т. д.);
- на случаи использования бытового изделия в производственных или иных целях, связанных с извлечением прибыли;
- на случаи, если у изделия забиты вентиляционные каналы пылью и стружкой;
- на случаи, если изделие вышло из строя при перегрузке и заклинивании (одновременный выход из строя ротора и статора, обеих обмоток статора);
- на случаи сильного загрязнения инструмента как внешнего, так и внутреннего;
- на случаи механического повреждения корпуса (сколы, трещины) и повреждений, вызванных воздействием агрессивных сред, высоких температур, высокой влажности;
- на случаи механического повреждения сетевого шнура или штепселя;
- на случаи, когда инструмент эксплуатировался с нарушением инструкции по эксплуатации;
- на дефекты, которые являются результатом естественного износа;
- на быстроизнашивающиеся части (стартер, угольные щетки, зубчатые ремни и колеса, резиновые уплотнения, сальники, защитные кожухи, направляющие ролики, втулки, стволы и т. п.), сменные принадлежности (аккумулятор, топливные и воздушные фильтры, свечи зажигания, пилки, ножи, элементы их крепления, патроны, подошвы, цанги, сверла, буры, шины, цепи, звездочки и т. п.);
- на инструмент с частично либо полностью удаленным заводским номером, а также на случаи несоответствия данных на электроинструменте данным в гарантийном свидетельстве.

Срок гарантии продлевается на время нахождения изделия в гарантийном ремонте.

Претензии о некомплектности после продажи изделия не принимаются.

Комплектность

Комплектность аппарата приведена в таблице 2.

Таблица 2 «Комплектность аппарата»

Наименование	Количество
Пушка тепловая дизельная	1 шт.
Инструкция по эксплуатации	1 экз.
Ручка	1 шт.
Винт с шайбой	2 шт.
Коробка картонная упаковочная	1 шт.

Назначение и общие указания



• Аппарат относится к типу воздухонагревательного отопительного оборудования прямого сгорания и предназначен для воздушного отопления промышленных, сельскохозяйственных и коммунальных предприятий.

• **ВНИМАНИЕ!** Аппарат не предназначен для эксплуатации в жилых помещениях и для их отопления.

• Горелка аппарата предназначена для сжигания дизельного топлива поступающего из топливного бака, являющегося частью его конструкции.

• Аппарат предназначен для эксплуатации в следующих условиях:

— температура окружающей среды от минус 30 °С до плюс 40 °С (при условии применения соответствующей марки дизельного топлива);

— относительная влажность воздуха до 80 % при температуре +25 °С.

- Аппарат не предназначен для использования во взрывоопасной, запыленной и пожароопасной окружающей среде.
- Изготовитель (продавец) оставляет за собой право изменять комплектность товара без изменения его потребительских свойств, основных технических характеристик и цены товара исходя из коммерческой целесообразности.
- В связи с постоянным техническим совершенствованием конструкции аппарата возможны некоторые отличия между приобретенным Вами изделием и сведениями, приведенными в настоящей инструкции по эксплуатации, не влияющие на его основные технические параметры и эксплуатационную надежность.

Графические символы безопасности

ВНИМАНИЕ! Прочитайте и запомните разделы инструкции, где Вы встретите приведенные ниже графические символы. Данные разделы инструкции информируют Вас о действиях, которые Вы обязаны выполнить для обеспечения Вашей личной безопасности и находящихся рядом людей, а также о мерах, необходимых для надежной и долговечной эксплуатации аппарата.



Внимательно прочтите инструкцию по эксплуатации перед использованием аппарата



Опасность получения травмы или повреждения аппарата в случае несоблюдения данного указания



Соблюдайте осторожность при обращении с топливом!

ДЛЯ ЗАМЕТОК

Сведения о действиях при обнаружении неисправности



Сведения о действиях, которые необходимо предпринять при обнаружении неисправности воздухонагревательного отопительного оборудования

- При возникновении неисправностей в работе аппарата выполните действия указанные в таблице 4 «Возможные неисправности и методы их устранения».
- При обнаружении других неисправностей пользователю (владельцу) данного аппарата необходимо обратиться в сервисный центр.
- Адреса сервисных центров Вы можете найти в приложении А1 к данной инструкции по эксплуатации или на сайте «www.kraton.ru».



Риск возникновения пожара



Опасность поражения электрическим током



Аппарат и его упаковка подлежат вторичной переработке (рециклированию)



Беречь от загрязнений окружающую среду. Не сорить, поддерживать чистоту. Упаковку и упаковочные материалы аппарата следует сдавать для переработки

Предупреждение для пользователя



ВНИМАНИЕ! Не разрешается вносить какие-либо изменения в конструкцию аппарата без разрешения производителя. Неавторизованное изменение конструкции, использование неоригинальных запасных частей и неправильная эксплуатация аппарата может привести к серьезной травме пользователя или летальному исходу от ожогов, пожару, взрыву, поражению электрическим током, отравлению окисью углерода. Прежде чем приступить к сборке, эксплуатации и техническому обслуживанию аппарата внимательно изучите и запомните изложенные в данной инструкции требования по его правильной эксплуатации и правила безопасности.



Правила безопасности



Чтобы свести к минимуму риск возникновения пожара, поражения электрическим током и получения травмы, при эксплуатации аппарата всегда следуйте указаниям инструкции по правилам безопасности. Прежде чем приступить к эксплуатации аппарата, внимательно прочтите и запомните требования правил безопасности. Бережно храните данную инструкцию для дальнейшего использования.



- **ВНИМАНИЕ!** Подключение аппарата, его техническое обслуживание, ремонт и эксплуатация должны соответствовать и осуществляться в соответствии с требованиями «Правил технической эксплуатации электроустановок потребителей» и «Правил техники безопасности при эксплуатации электроустановок потребителей». При эксплуатации аппарата должны соблюдаться требования правил пожарной безопасности.

- К самостоятельной эксплуатации и обслуживанию аппарата допускаются лица не моложе 18 лет (далее в тексте «работник»), прошедшие медицинский осмотр. Работник должен пройти вводный и первичный инструктаж на рабочем месте по охране труда и обучение безопасным методам эксплуатации аппарата.

- **ВНИМАНИЕ!** Не разрешается использовать данный аппарат в местах хранения или использования бензина (его паров) и других легковоспламеняющихся и горючих жидкостей. Эксплуатация аппарата допускается только на участках, где нет паров горючих жидкостей и высокого содержания пыли.

- **ВНИМАНИЕ! ОТРАВЛЕНИЕ ОКИСЬЮ УГЛЕРОДА ПРИ ДЛИТЕЛЬНОМ НАХОЖДЕНИИ В ПОМЕЩЕНИИ С НЕДОСТАТОЧНОЙ ВЕНТИЛЯЦИЕЙ ПРИ ЭКСПЛУАТАЦИИ АППАРАТА!** Ранние признаки отравления окисью углерода напоминают грипп и сопровождаются головными болями, головокружением и (или) тошнотой. Если у Вас появились эти признаки, то следует немедленно выйти на свежий воздух, а затем обратиться к врачу.



Неисправности и методы их устранения

Таблица 4 «Неисправности и методы их устранения»

Неисправность	Возможная причина	Метод устранения
Электродвигатель вентилятора не работает	Повреждена электропроводка аппарата	Обратитесь в сервисный центр
После розжига горелки происходит отключение аппарата	Отсутствует топливо	Заправьте топливный бак
	Не работает система подачи топлива и топливная аппаратура	Обратитесь в сервисный центр
Аппарат включается, но розжига горелки не происходит	Засорен топливный фильтр	Прочистить или заменить топливный фильтр
	Неправильная регулировка электродов зажигания. Загрязнение электродов зажигания	Обратитесь в сервисный центр
Аппарат выключается слишком быстро	Загрязнен жиклер форсунки	Обратитесь в сервисный центр
	Неисправен или неправильно отрегулирован термостат	Обратитесь в сервисный центр

Утилизация



Аппарат и его упаковка подлежат вторичной переработке (рециклированию). Следует беречь от загрязнений окружающую среду. Нельзя сорить, и следует поддерживать чистоту при использовании аппарата. Упаковку и упаковочные материалы аппарата следует сдавать для переработки.



Утилизация

- Аппарат и комплектующие узлы изготовлены из безопасных для окружающей среды и здоровья человека материалов и веществ. Тем не менее, для предотвращения негативного воздействия на окружающую среду, при прекращении использования аппарата (истечении срока службы) и его непригодности к дальнейшей эксплуатации изделие подлежит сдаче в приемные пункты по переработке металлолома и пластмасс.
- Утилизация аппарата и комплектующих узлов заключается в его полной разборке и последующей сортировке по видам материалов и веществ, для последующей переплавки или использования при вторичной переработке.
- Упаковку аппарата следует утилизировать без нанесения экологического ущерба окружающей среде в соответствии с действующими нормами и правилами на территории страны использования данного оборудования.



Защита окружающей среды

- Настоящая инструкция по эксплуатации изготовлена из макулатуры по бесхлорной технологии, что позволяет в некоторой степени сохранять деревья, используемые для изготовления бумаги.



Реакция людей на повышенную концентрацию окиси углерода в воздухе обогреваемого помещения может быть различной. Наиболее болезненно реагируют на окись углерода беременные женщины, лица с заболеваниями сердца и легких или страдающие малокровием, лица находящиеся под воздействием алкоголя, а также лица, работающие в условиях высокогорья.

• **ВНИМАНИЕ! ПОМНИТЕ!** Аппарат не предназначен для эксплуатации в домашних условиях (в жилых помещениях). Данный аппарат необходимо использовать только для обогрева нежилых площадей. Аппарат предназначен для временного обогрева строящихся, реконструируемых или ремонтируемых зданий.

• Аппарат запрещается устанавливать в помещениях с производствами относящимися по пожарной опасности к категориям А, Б, В и Е, в зданиях покрытых соломой и камышитом или vyplненных из легких металлических конструкций со сгораемым утеплителем в стенах и перекрытиях. При установке и эксплуатации аппарата необходимо обеспечить выполнение требований правил пожарной безопасности и следовать всем действующим на местах санитарным нормам и правилам.

• Помещения (цехи) промышленных, коммунальных и сельскохозяйственных предприятий, где эксплуатируется данный аппарат, должны обеспечиваться первичными средствами пожаротушения по установленным законодательством нормам.

• Помещения, где устанавливается аппарат, должны иметь вентиляцию. Вытяжные устройства естественной вентиляции должны находиться выше уровня расположения аппарата, приточные — вне зоны тепловыделения от горелки аппарата. Для гарантированного и безопасного отвода продуктов сгорания необходимо обеспечить в течение одного часа трехкратный обмен воздуха данного помещения. Для получения трехкратного обмена воздуха помещения, площадь поперечного сечения отверстий вытяжного и приточного устройства естественной вентиляции должна подбираться из расчета 30 см^2 на 1 кВт тепловой мощности аппарата. Не разрешается закрывать полностью или частично отверстия устройства естественной вентиляции. Если одновременно используются более одного аппарата, площадь поперечного сечения отверстий вытяжного и приточного устройства естественной вентиляции должна быть пропорционально увеличена. Данные минимальные требования к вентиляции должны соблюдаться во избежание риска отравления угарным газом. Перед запуском аппарата убедитесь, что помещение вентилируется соответствующим образом.





- В помещениях, отапливаемых данным аппаратом, должна обеспечиваться общеобменная вентиляция с вытяжкой из верхней зоны.

- При использовании аппарата для сушки помещений должно обеспечиваться их проветривание через фрамуги, форточки и т.п.



- Если аппарат применяется вне помещений, то его горелка должна быть защищена от задувания ветром и попадания на нее атмосферных осадков.

- Не разрешается оставлять без присмотра включенный в работу аппарат. Не разрешается эксплуатация аппарата при неисправной автоматике безопасности, а также при утечке топлива и неисправной общеобменной приточно-вытяжной вентиляции.

- Подсоединять удлинительные воздухопроводы к всасывающему отверстию и выходному соплу аппарата запрещается. Изменять размеры всасывающего отверстия и выходного сопла аппарата и перекрывать (накрывать) их запрещается.



- Аппарат запрещается устанавливать в помещениях, где распыляются, используются или хранятся воспламеняющиеся вещества, жидкости или газы (лакокрасочные, горюче-смазочные, бумага, ветошь, вата, мука, опилки и прочие пожароопасные и взрывоопасные вещества), а также вблизи (менее 3 м) воспламеняющихся предметов и материалов, таких как дерево, фанера, ДСП, ДВП, пластик, полиэтилен и тому подобных.

- Выходное сопло работающего аппарата должно находиться на расстоянии не менее 3 м от любых воспламеняющихся материалов, стен или потолка, и должно быть направлено так, чтобы исключить опасность возгорания оборудования и предметов находящегося в обогреваемом помещении. С боковых сторон и со стороны всасывающего отверстия (место забора воздуха) аппарата до находящихся рядом стен (предметов, оборудования) должно быть не менее 0,6 м. В помещении, где устанавливается аппарат — пол, стены, и потолки должны быть выполнены из огнеупорных материалов и соответствовать нормам пожарной безопасности.



- Во избежание возникновения пожара или взрыва для заправки топливного бака аппарата необходимо применять только дизельное топливо. Запрещается использовать бензин, лигроин, разбавители для красок, спирт или другие легковоспламеняющиеся виды топлива.

- Перед началом заправки топливного бака аппарата необходимо:

Транспортирование и правила хранения

Транспортирование

- Аппарат упакован в соответствии с требованиями действующей нормативной и технической документации на его изготовление и поставку. Упакованный аппарат транспортируется авиационным, железнодорожным, морским, речным и автомобильным транспортом. Перед транспортированием следует полностью слить топливо из топливного бака.

- Погрузку и крепление упакованного аппарата, и его последующее транспортирование выполняют в соответствии с действующими техническими условиями и правилами перевозки грузов на используемом виде транспорта.

Правила хранения

- При постановке аппарата на длительное хранение необходимо:

- отключить его от электропитания и свернуть кабель электропитания;

- слить топливо из топливного бака;

- с помощью чистой ветоши очистить аппарат от пыли и загрязнений.

- Хранить аппарат следует в отапливаемом, вентилируемом помещении при отсутствии воздействия климатических факторов (атмосферные осадки, повышенная влажность и запыленность воздуха) при температуре воздуха не ниже +1°C и не выше +40°C при относительной влажности воздуха не выше 80 %.





- через каждые 500 часов работы произвести чистку лопастей вентилятора;
- заборный воздушный фильтр следует регулярно проверять и чистить, особенно если аппарат работает в пыльных помещениях. Через каждые 12 месяцев работы следует заменить фильтр подачи воздуха;
- через каждые 300 часов работы следует чистить, регулировать или при необходимости заменять электроды зажигания.
- Рекомендуемый зазор между электродами зажигания показан на рисунке 2.
- Рекомендуемый зазор между форсункой и электродами зажигания показан на рисунке 3.

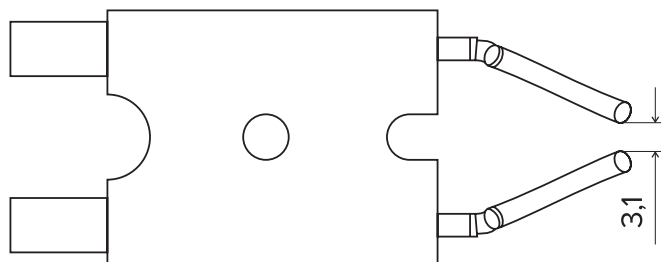


Рисунок 2 — Рекомендуемый зазор между электродами зажигания

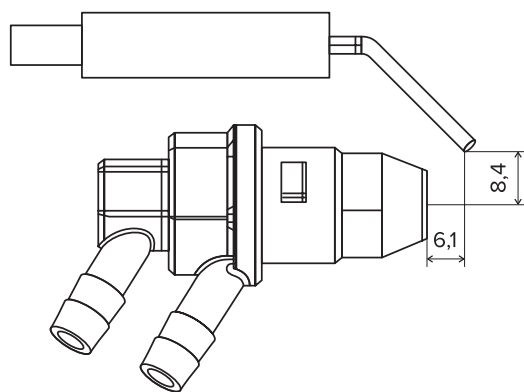


Рисунок 3 — Рекомендуемый зазор между форсункой и электродами зажигания



- погасить все источники открытого пламени, имеющиеся в помещении (например: паяльные лампы, керосиновые светильники, свечи и т.д.);
- проверить все топливные трубопроводы аппарата и их соединения на отсутствие утечек топлива. Все места утечек должны быть устранены до пуска аппарата в эксплуатацию.
- При заправке топливного бака аппарата топливом необходимо соблюдать следующие требования:
 - персонал, осуществляющий заправку должен соблюдать правила пожарной безопасности. При заправке запрещено курить, зажигать спички и зажигалки. Топливо, пролитое на пол при заправке должно удаляться посыпанием песком и утилизироваться в соответствии с действующими нормами. Следы топлива на аппарате должны удаляться с помощью чистой ветоши;
 - заправку топливного бака следует производить дизельным топливом и при отключенном от электрической питающей сети неработающем и остывшем аппарате;
 - в здании вблизи аппарата не допускается хранение запаса топлива более чем на один день его работы. Основное хранилище топлива для аппарата должно находиться вне здания;
 - хранилище топлива должно располагаться на расстоянии не менее 10 м от нагревателей, горелок, сварочного оборудования и других источников огня.
- Аппарат, работающий вблизи ограждающих конструкций изготовленных из брезента, парусины и других подобных материалов должен находиться на безопасном расстоянии от них. Ограждающие конструкции должны быть надежно закреплены во избежание их опрокидывания на аппарат от какого-либо воздействия.
- Во избежание пожара работающий или остывший аппарат следует размещать на твердой и ровной поверхности.
- Во избежание разлива топлива необходимо перемещать и хранить аппарат только в горизонтальном положении.
- Запрещается передвигать, переносить и обслуживать работающий аппарат.
- Неработающий аппарат должен быть отключен от электрической питающей сети.
- **ОСТОРОЖНО!** Ввиду высоких рабочих температур и сильно нагретой поверхности аппарата, необходимо соблюдать меры безопасности во избежание ожогов и возгорания одежды. Нельзя прикасаться к работающему аппарату. Оградите доступ посторонним лицам, детям и животным к работающему аппарату.



Подключение аппарата к источнику электропитания



Аппарат был разработан для работы только при одной величине электрического питающего напряжения. Перед началом работы убедитесь, что напряжение источника электропитания соответствует техническим характеристикам аппарата.



ПРЕДУПРЕЖДЕНИЕ! Аппарат по классу защиты от поражения электрическим током относится к низковольтному оборудованию I класса. Это означает, что для предотвращения поражения пользователя электрическим током, аппарат должен быть обязательно заземлен через розетку с заземляющим контактом.



- В случае поломки или неисправности заземление создает путь наименьшего сопротивления для электрического тока и снижает опасность поражения электрическим током. Данный аппарат оснащен электрическим кабелем, оборудованным заземляющим проводом и заземляющей клеммой на вилке. Вилка должна вставляться в соответствующую розетку, имеющую надежное заземление.



- Запрещается переделывать штепсельную вилку кабеля электропитания аппарата, если она не входит в розетку питающей электрической сети. В этом случае квалифицированный электрик должен установить соответствующую розетку.

- При повреждении кабеля электропитания его необходимо заменить. Замену кабеля электропитания должен производить только изготовитель аппарата или сервисный центр.



- Используйте только трехжильные удлинительные кабели с трехконтактными вилками с заземлением и соответствующие розетки, в которые вилка включается.

- Колебания напряжения электросети в пределах $\pm 10\%$ относительно номинального значения не влияют на нормальную рабо-

Техническое обслуживание



ВНИМАНИЕ! Техническое обслуживание и ремонт аппарата должны проводиться только в сервисном центре. Проверка аппарата должна проводиться не менее одного раза в год. При самостоятельном выполнении любых операций по профилактическому обслуживанию, отключите аппарат от электрической питающей сети и дайте ему остыть.



Профилактическое обслуживание аппарата

- Профилактическое обслуживание аппарата, которое может выполняться пользователем, состоит в следующем:

- перед началом эксплуатации всегда проверять общее техническое состояние аппарата;

- проверять исправность электрооборудования и вентилятора путем включения и выключения;

- проверять топливный бак, крышку заправочной горловины на отсутствие повреждений;

- очищать аппарат, всасывающее отверстие и выходное сопло от пыли и загрязнений;

- промывать топливный бак через 150–200 часов эксплуатации или по мере необходимости;

- очищать топливный сетчатый фильтр через каждые 250 часов эксплуатации.



Техническое обслуживание аппарата

- Если аппарат долгое время не был в эксплуатации, то рекомендуется произвести его полную техническую проверку в сервисном центре нашей компании.

- Техническое обслуживание аппарата, работы по устранению неисправностей возникших из-за нарушения требований инструкции по эксплуатации или самостоятельного ремонта, замена электродов зажигания по гарантии не выполняются.

- В сервисном центре необходимо выполнить следующие виды технического обслуживания:





• **ВНИМАНИЕ! ОСТОРОЖНО!** Использование аппарата с отклонениями в работе может повлечь материальный ущерб или серьезные травмы!

• Аппарат работает нормально, если:

- пламя не вырывается из выходного сопла;
- пламя имеет желтый цвет;
- в обогреваемом помещении не ощущается сильного неприятного запаха, не возникает рези в глазах или прочего дискомфорта;
- нет следов дыма и копоти ни на внешних и на внутренних поверхностях аппарата;
- отсутствуют внезапные остановки аппарата.

• Если наблюдаются какие-либо отклонения от нормальной работы, отключите аппарат и обратитесь в сервисный центр.

• **ВНИМАНИЕ!** Давление воздушного компрессора устанавливается на заводе-изготовителе и должно проверяться и регулироваться только квалифицированным персоналом. Самостоятельное вмешательство в работу воздушного компрессора может быть опасным. Для справки: давление воздушного компрессора должно составлять 0, 032 МПа.



ту аппарата, но необходимо, чтобы на электродвигатель подавалось электрическое напряжение 220 В.

• Чаще всего проблемы с электродвигателем аппарата возникают при некачественных контактах в разъемах электрических соединений, при перегрузках, пониженном напряжении электрического питания.

• Квалифицированный электрик должен периодически проверять все электроразъемы, напряжение в электрической питающей сети и величину тока, потребляемого аппаратом.

• При необходимости используйте удлинительный кабель, соответствующий номинальной мощности электродвигателя аппарата (см. раздел «Основные технические данные»). При использовании катушек обязательно полностью разматывайте кабель.

• **ПОМНИТЕ!** При значительной длине удлинительного кабеля и малом поперечном сечении подводящих проводов происходит дополнительное падение напряжения, которое может привести к неустойчивой работе электродвигателя аппарата.

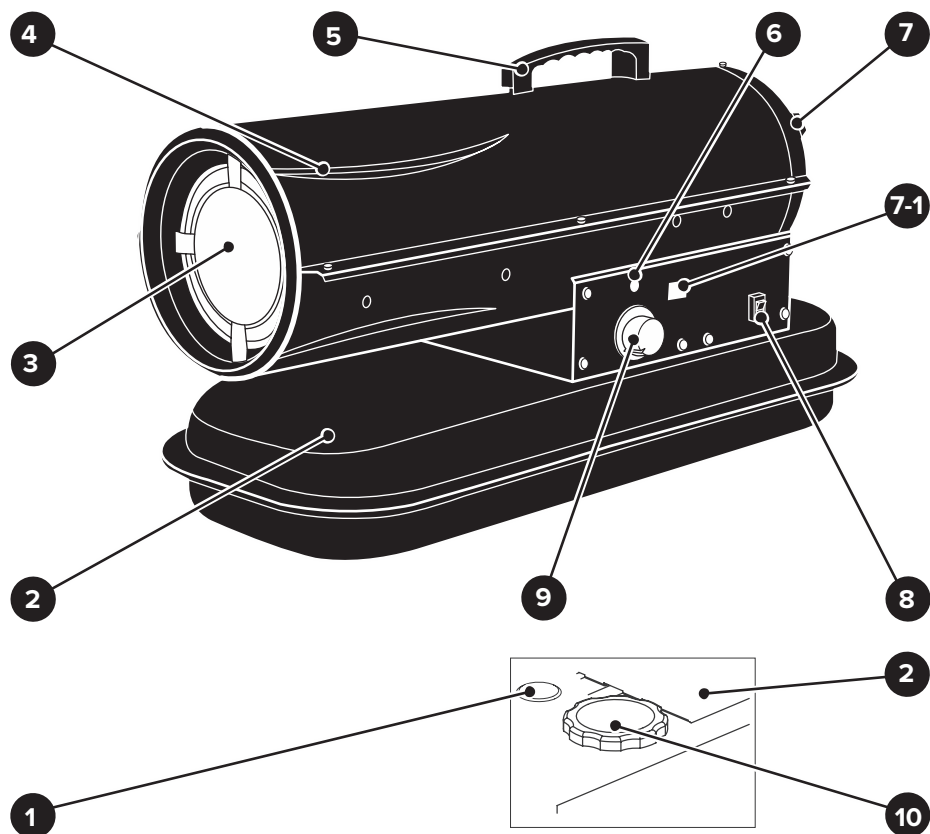
• Приведенные в таблице 3 «Длина удлинительного электрического кабеля и размеры поперечного сечения проводов» данные относятся к расстоянию между электрическим распределительным щитом и соединением «розетка-вилка» кабеля электропитания аппарата. При этом не имеет значения, осуществляется ли подвод электроэнергии к аппарату через стационарные подводящие провода, через удлинительный кабель или через комбинацию стационарных и удлинительных кабелей. Удлинительный провод должен иметь на одном конце вилку, а на другом — розетку, совместимую с вилкой кабеля электропитания Вашего аппарата.



Таблица 3 «Длина удлинительного электрического кабеля и размеры поперечного сечения проводов»

Длина удлинительного кабеля, м	Электрическое напряжение, В	Поперечное сечение жилы медных проводов удлинительного кабеля, мм ²
до 10	220±10 %	1,5
до 20		2,5

Устройство аппарата



1. Указатель уровня топлива
2. Топливный бак
3. Выходное сопло
4. Корпус аппарата
5. Ручка
6. Индикатор сети
7. Всасывающее отверстие (с защитной решеткой)

- 7-1. Индикатор температуры
8. Выключатель
9. Ручка термостата
10. Крышка заправочной горловины

Рисунок 1 — Общий вид аппарата



ческие выключатели на 16 А.

- Запустите аппарат, для этого приведите выключатель 8 во включенное положение «I».
- Убедитесь, что вентилятор вращается и произошел розжиг горелки аппарата.
- В случае отсутствия пуска или перегрева аппарат автоматически выключается. В этом случае необходимо:
 - выявить и по возможности устранить причину остановки. Осмотреть всасывающее отверстие 7 и выходное сопло 3 аппарата на предмет засорения и при необходимости очистить их;
 - установить выключатель 8 в положение «O»;
 - дать полностью остыть аппарату до температуры воздуха в помещении;
 - произвести повторный пуск аппарата.
- Если причина остановки или неисправности не найдена, следует выключить аппарат и отсоединить вилку кабеля электропитания от розетки электросети и обратиться в сервисный центр нашей компании.

Остановка и отключение аппарата

- Для остановки аппарата приведите выключатель 8 в положение «O», по истечении 60 секунд необходимых для охлаждения, электродвигатель воздушного компрессора автоматически выключится, и аппарат прекратит работу.
- Отсоедините вилку кабеля электропитания от розетки электросети.

Эксплуатация аппарата

- При эксплуатации строго соблюдайте требования разделов данной инструкции относящихся к правильной и безопасной эксплуатации аппарата и заправке его топливом.
- **ПОМНИТЕ!** Для эффективной работы аппарата и полного сгорания топлива необходимо обеспечить полноценную подачу атмосферного воздуха в необходимом объеме. Настройте термостат аппарата на необходимую температуру с помощью ручки 9. В процессе запуска аппарата индикатор 7-1 трехкратным миганием отображает температуру срабатывания термостата, далее отображает текущую температуру воздуха в обогреваемом помещении.





пользованием после долгого хранения, удалите из топливного бака влагу и конденсат.

- **ВНИМАНИЕ!** Производить заправку топливного бака при работающем и нагретом аппарате запрещено!



- Для заправки топливного бака аппарата используйте автомобильное дизельное топливо. **ОСТОРОЖНО!** Не используйте для заправки топливного бака бензин, отработанное масло, бензиновые и прочие химические растворители, спирт или другие горючие материалы.



- Проверьте, что аппарат находится на ровной поверхности и топливный бак 2 не переполнен. Отверните крышку 10 и залейте топливо в топливный бак 2 (см. рис. 1) через его заправочную горловину, используя для этого не дающее разрядов статического электричества и искр сертифицированное устройство.



- При заправке топливного бака 2 обязательно контролируйте уровень топлива по указателю 1. Уровень топлива не должен превышать предела установленного на указателе 1.



- **ВНИМАНИЕ!** После заправки обязательно закройте заправочную горловину топливного бака 2 крышкой 10 и заверните ее.

- **ВНИМАНИЕ!** При эксплуатации аппарата в условиях пониженных температур (ниже минус 5 °С), заправку топливного бака производите соответствующей маркой дизельного топлива, не допускающей кристаллизации примесей (парафинов и др.) и обеспечивающей надежный розжиг и пуск.

Пробный пуск аппарата



- Выполните все мероприятия по обеспечению помещения, которое будет обогреваться данным аппаратом устройством естественной или принудительной приточно-вытяжной вентиляции. Выполните требования раздела «Правила безопасности» данной инструкции.

- Визуально осмотрите аппарат на отсутствие механических повреждений и протечек топлива. Если осмотр и проверка аппарата, показала его нормальное техническое состояние, то можно приступить к пробному пуску.



- Подключите вилку кабеля электропитания (см. схему сборки) к заземленной розетке электрической питающей сети (220 В, 50 Гц), перед этим убедитесь, что выключатель 8 находится в выключенном положении «О». Для защиты электрооборудования аппарата и электропроводки от перегрузок и короткого замыкания, на электрическом щите подключения данной линии необходимо применять плавкие предохранители или автомати-



Устройство и принцип работы аппарата

- Общий вид аппарата показан на рисунке 1, его подробное устройство приведено на схеме сборки (см. приложение Б).

- Аппарат состоит из следующих основных узлов аппарата — топливный бак 2 и корпус аппарата 4. В корпусе аппарата 4 смонтированы: жидкотопливная горелка (см. схему сборки), камера сгорания с дефлектором, воздушный компрессор с осевым вентилятором, запальное устройство, теплозащитный экран, автоматика безопасности, система топливных трубопроводов, электрооборудование и другие узлы.

- Подвод электроэнергии к аппарату осуществляется через кабель электропитания с вилкой (см. схему сборки). Запуск аппарата осуществляется при помощи выключателя 8. Топливо в топливный бак 2 заливается через заправочную горловину снабженную крышкой 10. Уровень топлива в баке 2 контролируется по указателю 11. Для перемещения на небольшие расстояния неработающего аппарата, он оснащен рукояткой 5. Индикатор 6 показывает наличие напряжения в сети электропитания и готовность аппарата к работе. Температуру срабатывания термостата регулируют вращением ручки 9, тем самым настраивая аппарат на непрерывную работу до достижения необходимой температуры. В процессе запуска аппарата индикатор 7-1 трехкратным миганием отображает температуру срабатывания термостата, далее отображает текущую температуру воздуха в обогреваемом помещении.

- После установки выключателя 8 во включенное положение «I», вал воздушного компрессора с закрепленным на нем вентилятором начинает вращаться. При вращении вентилятора воздух помещения поступает через всасывающее отверстие 7 и далее нагреваясь, обтекает снаружи камеру сгорания по кольцеобразной щели между ней и корпусом 4.

- После запуска аппарата в работу, топливо через топливную систему поступает в форсунку жидкотопливной горелки. Далее форсунка распыляет дизельное топливо и впрыскивает его в камеру сгорания. Часть воздуха поступает в камеру сгорания, где смешиваясь с распыленным дизельным топливом, образует горючую смесь.

- Одновременно запальное устройство, смонтированное в камере сгорания, производит розжиг горючей смеси. Горючая смесь образует горящую топливовоздушную струю высокой температуры и направленности. Пройдя через камеру сгорания, топливовоздушная струя полностью сгорает, нагревая при этом



ее стенки и дефлектор. Продукты сгорания топливоздуш­ной струи выходят через кольцеобразную щель выходного сопла 3 и смешиваются с нагретым воздухом, тем самым образуя нагретый воздушный поток. Далее происходит потеря скорости воздушного потока и перераспределение теплоты полученной от сгорания топлива. Воздух и стены помещения, где находится работающий аппарат, начинают постепенно нагреваться, т.е. тем самым выполняется основная функция аппарата — воздушное отопление нежилых помещений. При прекращении подачи электроэнергии (независимо от причины), затухании пламени или при перегреве, автоматика безопасности отключает аппарат, тем самым предотвращая возможные аварийные ситуации.



Подготовка к работе и эксплуатация аппарата

ВНИМАНИЕ! Обязательным условием безопасной эксплуатации аппарата является наличие в помещении общеобменной естественной или принудительной приточно-вытяжной вентиляции! Сгоревшая топливоздушная смесь работающего аппарата содержат окись углерода и другие химические соединения, которые при их попадании в органы дыхания человека и живых существ приводят к отравлению.

Распаковка и сборка аппарата

- Откройте упаковку и извлеките аппарат и комплектующие детали. Проверьте комплектность и отсутствие видимых механических повреждений на корпусе аппарата и топливном баке.

Заправка топливом

- **ВНИМАНИЕ!** При заправке топливного бака соблюдайте меры противопожарной безопасности. Не допускайте попадания в топливо пыли, грязи, воды и других посторонних материалов и жидкостей. Не переливайте топливо выше установленного уровня заправки топливного бака. Перед пуском аппарата тщательно удалите обтирочным материалом случайно пролитое топливо. При заливке топлива рядом с аппаратом не должно быть источников огня. Не допускайте появления разрядов статического электричества и образования искр.

- **ВНИМАНИЕ! ВАЖНО!** Убедитесь в том, что топливный бак 2 (см. рис. 1) чист. Наличие посторонних веществ, таких как ржавчина, грязь или вода приведет к отключению аппарата системой контроля зажигания. Инородные вещества могут также провоцировать частые загрязнения топливной системы, которые необходимо будет устранять.

- **ВНИМАНИЕ! ВАЖНО!** Перед первым заполнением или ис-