



Кровать 1.6 «Сиена 2»

Габаритные размеры: Кровать 1.6 1890(ш) x 2114(г) x 1174(в) мм

Рекомендуемые габаритные размеры матраса: 1600(ш) x 2000(г) x 160(в) мм



**Уважаемые покупатели!
Благодарим за ваш выбор.**

При транспортировке и хранении упаковки с мебелью должны быть надежно защищены от сильных толчков, ударов, повреждения, воздействия влаги и грязи.

Перед сборкой изделия ознакомьтесь с инструкцией по сборке и правилами по эксплуатации.

Их несоблюдение снимает с предприятия изготовителя гарантийные обязательства.

Мебель имеет Гигиенический сертификат.

Подготовьте необходимые инструменты.

Инструменты, которые могут понадобиться при сборке



Кровать 1.6 «Сиена 2» ПОСЛЕДОВАТЕЛЬНОСТЬ СБОРКИ

Сборка должна производиться на ровной поверхности.

1. Подготовка к сборке

Перед непосредственной сборкой необходимо:

- Внимательно ознакомиться с данной инструкцией.
- Распаковать упаковки, скомплектовать детали согласно схемам, определить наличие необходимой фурнитуры.
- Во избежание повреждения поверхностей деталей предварительно разложить мягкую толстую ткань или гофрокартон от упаковки. Номера деталей на схемах соответствуют номерам, поставленным на нелицевых кромках деталей.

2. Установка фурнитуры (см. схему 1)

- Крепить опоры (K3) к уголкам с площадкой (K2) при помощи винтов M8x20 и гаек M8.
- На дет. №2, 3 установить уголки (K1, K2) при помощи винтов M6x20.
- На дет. №2, 3 установить уголок стяжки (K4) при помощи винтов M6x20 через круглое замкнутое отверстие.
- На дет. №5 установить подпятник с гвоздём (K7).

3. Сборка кровати (см. схему 2)

- Дет. №5 крепить к дет. №2, 3 при помощи евровинтов 6,3x13 (K4).
- Дет. №4 крепить к дет. №2, 3 при помощи винтов M6x20 (K2).
- На дет. №2, 3, 4 надеть чехол, расправляя складки. Зафиксировать при помощи контактной ленты.

4. Сборка и установка спинки (см. схему 2)

- Дет. №1 крепить к дет. №2, 3 при помощи винтов M6x20 (K1).

Детали

Поз.	Наименование	Кол.
1	Спинка головная	1
2	Царга 1	1
3	Царга 2	1

Поз.	Наименование	Кол.
4	Спинка ножная	1
5	Ребро жесткости	1

ВНИМАНИЕ! Производитель оставляет за собой право не комплектовать наружную и внутреннюю невидимую фурнитуру, а также технологических отверстий заглушками.

Фурнитура

Поз.	Наименование	Кол-во	Изображение*
K1	Уголок	2	
	Винт M6x20	8	
K2	Уголок с площадкой	2	
	Винт M6x20	8	
K3	Опора регулируемая	2	
	Винт M8x20	2	
	Гайка M8	2	

Поз.	Наименование	Кол-во	Изображение*
K4	Уголок стяжки	4	
	Евровинт 6,3x13	4	
	Винт M6x20	4	
K5	Ключ шестигранник 5 мм	1	
K6	Ключ конфирматный 4 мм	1	
K7	Подпятник с гвоздём	2	

ВНИМАНИЕ! Основание ортопедическое с подъёмным механизмом приобретается отдельно. В изделии предусмотрены все необходимые отверстия для монтажа подъёмного механизма.

Основание ортопедическое с подъёмным механизмом, приобретаемое в компании «Mebelson», укомплектовано всей необходимой фурнитурой для его монтажа.

В случае приобретения основания ортопедического с подъёмным механизмом в сторонней организации, фурнитуру для его установки необходимо докупить отдельно.

Фурнитура для монтажа ортопедического основания с подъёмным механизмом

Наименование	Кол-во	Изображение*
Кронштейн кровати	2	
Винт M6x20	8	
Демпфер	4	
Подъёмный механизм	1 компл.	
Пружина газовая	2	
Винт M6x20	16	

* Изображение фурнитуры дает представление о её внешнем виде и не отображает реальных размеров.

Схема 1. Установка фурнитуры

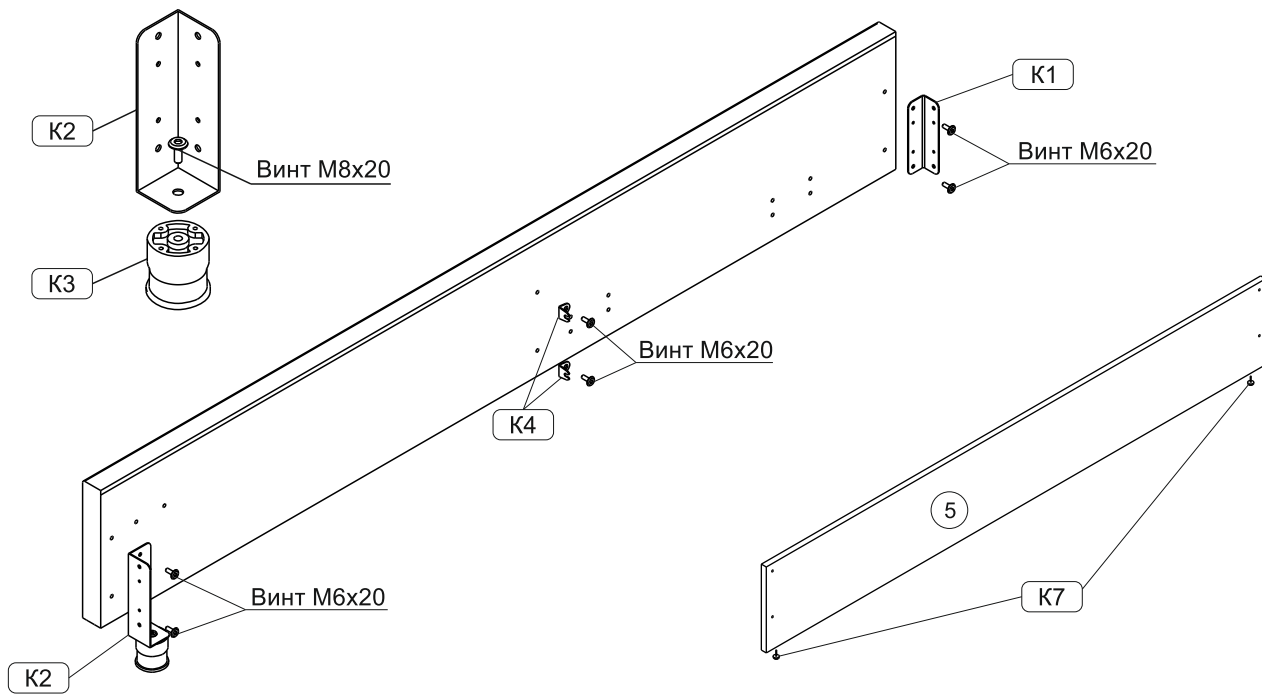


Схема 2. Сборка кровати

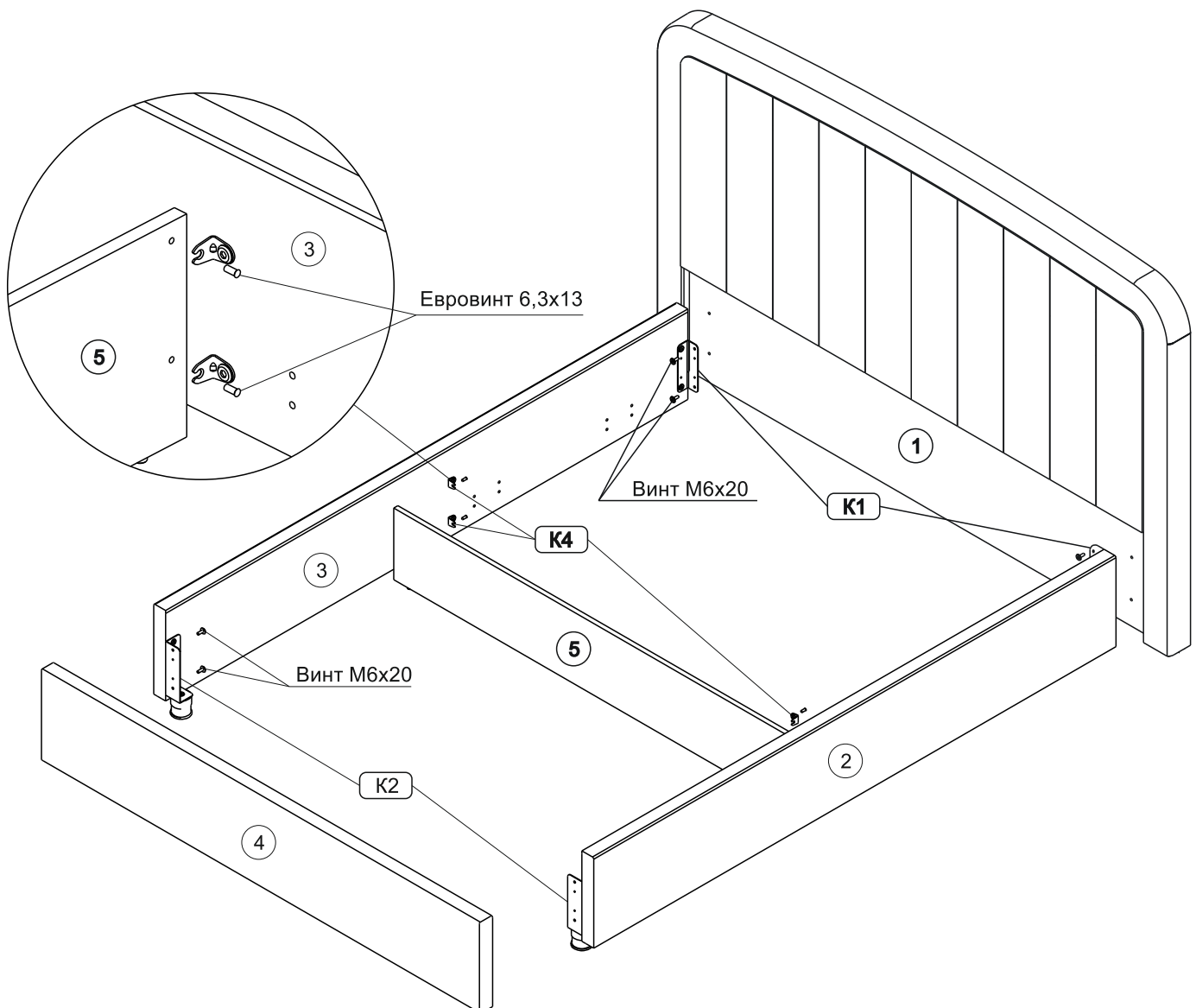
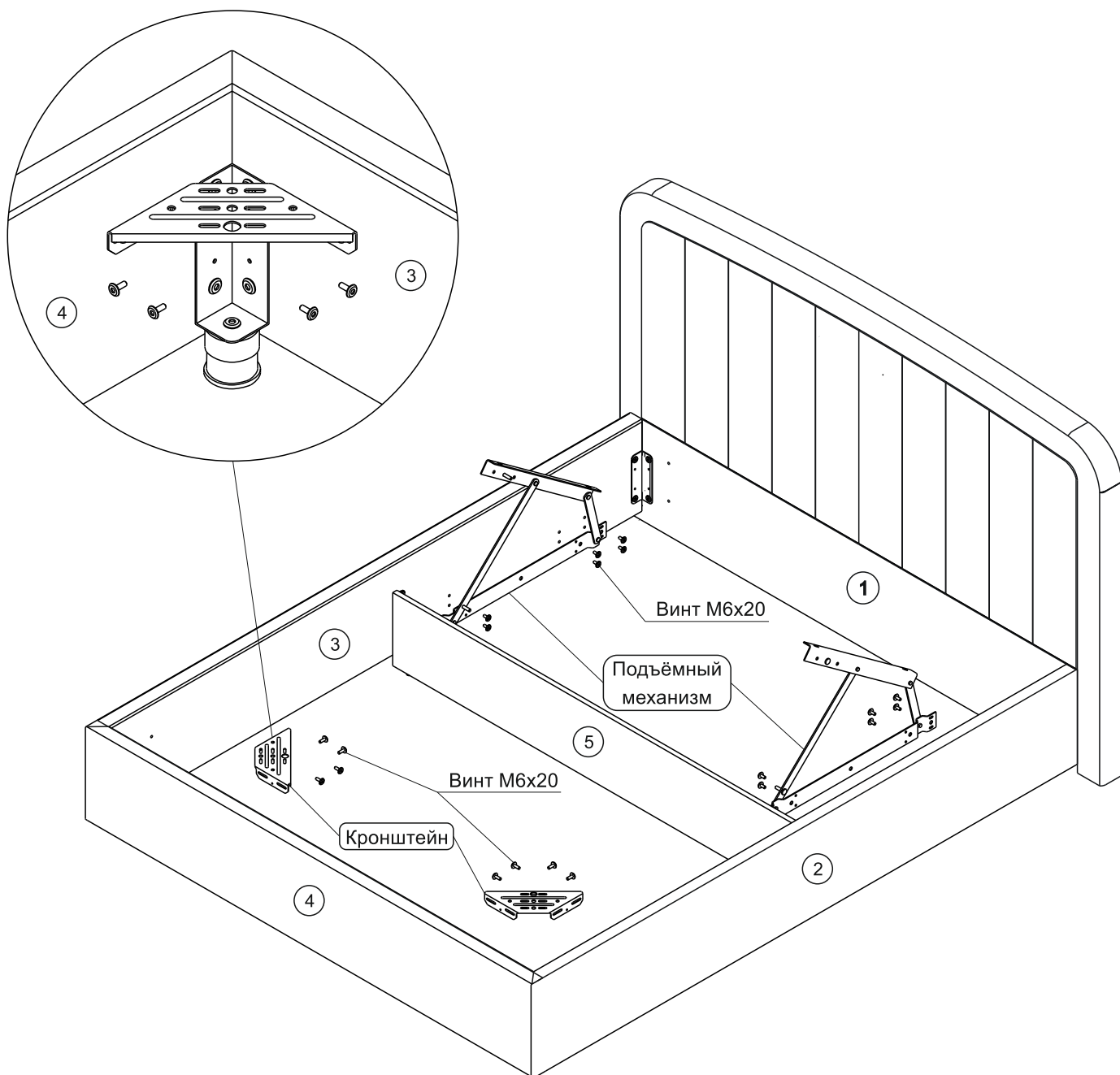
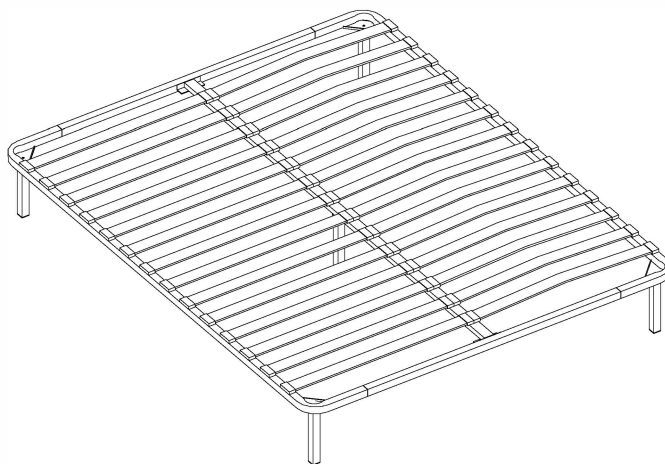


Схема 3. Установка элементов подъемного основания ортопедического



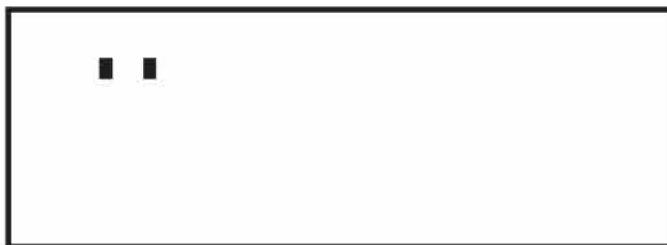
Основания ортопедические

Основание ортопедическое с опорами Кровать 1.6-1590(ш) x 1980(г) x 300(в) мм



При покупке основания ортопедического с опорами:

- собрать и установить основание ортопедическое (инструкция по сборке находится в пакете с основанием ортопедическим).



Перед сборкой и использованием мебели внимательно ознакомьтесь с данной инструкцией по транспортировке, хранению, сборке, эксплуатации и уходу за мягкой мебелью.

Содержание

1. Гарантии изготовителя
2. Назначение мебели
3. Качество мебели и используемых материалов
4. Правила эксплуатации и уход за мебелью
5. Гарантийное обслуживание не производится в случае
6. Дефектами мебели не являются

1. Гарантии изготовителя

Гарантийный срок при розничной продаже через торговую сеть исчисляется с момента продажи мебели, при вне рыночном распределении со дня получения ее потребителем.

ГАРАНТИИ ИЗГОТОВИТЕЛЯ

Гарантия на мебель составляет 24 месяца

Претензии по качеству и комплектности мебели принимаются в пределах гарантийного срока по месту покупки. Для выполнения предприятием - изготовителем гарантийных обязательств, выявления несоответствий и установления причин их возникновения необходимо сохранить и предоставить:

- 1) части упаковки с наклеенными этикетками, номером партии (или их фотографии);
- 2) фотографии распечатанных упаковок, где обнаружен заводской брак деталей;
- 3) фотографии узлов, деталей собираемого изделия, если заводской брак обнаружен до сборки и в процессе сборки.

Гарантия на механизм трансформации, опоры, мягкие элементы составляет 12 месяцев

При нарушении потребителем правил и условий использования, хранения или транспортировки изготовитель освобождается от ответственности.

Примечание: Изготовитель оставляет за собой право вносить изменения в конструкцию изделия, не ухудшающие их потребительские свойства.

2. Назначение мебели

Комплект мебели бытовой предназначен для эксплуатации (сидения и лежания) в жилых и общественных помещениях. Функциональное назначение Вид мебели по ГОСТ 20400

Для отдыха в положении сидя. Для отдыха в положении лежа.

Стул, кресло для отдыха, диван, банкетка, пуф, кровать, диван-кровать, полудиван, угловой диван-кровать, кушетка, тахта.

3. Качество мебели и используемых материалов

Вся выпускаемая продукция проходит обязательную сертификацию, подтверждающую качество и соответствие фактических свойств продукции требованиям национальных и международных стандартов.

4. Правила эксплуатации и ухода за мебелью

Для сохранения мебели в течение длительного срока необходимо соблюдать следующие правила:

1. Мебель рекомендуется эксплуатировать в проветриваемом помещении с температурой воздуха не ниже +10°C и относительной влажностью воздуха не более 75%. Высокая влажность воздуха способствует деформации деревянных элементов изделия, а также гниению натуральных волокон, входящих в состав мебельных тканей, и, как следствие, ускорению потери эксплуатационных свойств материала.

2. Мебель должна быть защищена от прямого попадания солнечных лучей и расположена на безопасном расстоянии от источников тепла, сырых и холодных стен.

3. Мебель, перевозимую в условиях низкой температуры, перед использованием необходимо распаковать, протереть сухой тканью деревянные элементы отделки и выдержать в сухом теплом проветриваемом помещении не менее трех часов для восстановления физико-химических свойств материалов

Не допускается хранение мебели в не предназначенных для этого помещениях, не обеспеченных рекомендованными условиями хранения мебели - температурный режим и рекомендованный уровень влажности

4. Необходимо учитывать, что каждое изделие имеет определенные размеры, которые могут оказаться больше размеров дверных проемов и иных конструкций помещений, что создаст препятствия или невозможность использования мебели по назначению.

5. Если перед эксплуатацией мебель подлежит сборке, необходимо строго следовать инструкции по сборке.

6. Запрещается использовать мебель (а также ее отдельные части) не по назначению например: (превышать допустимые нагрузки, прыгать, скакать, резать, колоть, заниматься физическими упражнениями и т.д.)

7. Использование подлокотников и спинок не по назначению (например, сидение и лежание на них) может привести к их повреждению, так как они не рассчитаны на нагрузку более 15 кг при статической нагрузке.

8. Запрещается вставать ногами в бельевой ящик, ложиться в него, хранить в нем тяжелые вещи, максимальная нагрузка 10 кг.

9. Не допускается вставать на латы ногами и коленями. Максимальная распределенная нагрузка на одну лату 30 кг.
10. Не допускается ставить на поверхности, облицованные тканями и кожей, горячие предметы, предметы с острыми кромками, предметы с абразивной поверхностью.
11. Не откидывайтесь резко на спинки, не раскачивайтесь.
12. Запрещается подвергать мебель любым механическим, физическим, химическим и биологическим воздействиям, влекущим повреждение ее частей, механизмов, декоративного изображения, порчу обивочного материала.
13. Мебель, оборудованную механизмом трансформации, необходимо раскладывать только согласно инструкции по эксплуатации механизма трансформации, прилагаемой к каждому механизму. Не стоит раскладывать и складывать механизмы трансформации рывками: можно погнуть или сломать элементы механизма. Периодически подтягивайте резьбовые соединения по мере необходимости.
14. Перемещение изделия следует производить, слегка приподняв его над полом. Модульные и секционные изделия следует перемещать только после предварительного отсоединения секций друг от друга.
15. Если на обивочную ткань пролили жидкость, которая впиталась в мягкие элементы мебели, следует немедленно удалить ее хорошо впитываемым материалом, а также не эксплуатировать мебель до полного высыхания мягких элементов, так как это может привести к потере упругих свойств этих элементов и лишить вас гарантийного обслуживания.
16. Для чистки обивки изделия мягкой мебели необходимо пользоваться услугами специализированных химчисток.
17. При условии самостоятельной чистки обивочного материала необходимо тщательно подобрать чистящее средство, внимательно ознакомиться с инструкцией по применению. Перед чисткой опробовать средство на небольшом незаметном участке обивки и дать ему высохнуть при естественных условиях, если цвет фактура изменились необходимо применять другое средство.
18. Во избежание появления скрипа в подвижных соединениях изделия необходимо периодически смазывать механизмы и петлевые соединения машинным маслом высокой очистки.
19. Ремонт мебели должен осуществляться только квалифицированным специалистом.
20. Необходимо помнить, что при контакте открытых частей тела с обивочной тканью (велюр, шенилл, скочгард, жаккард и др.), со временем происходит засаливание волокон.
21. Необходимо помнить, что пошив чехлов для каждой части мебели произведен с учетом нагрузок на растяжение соединительных нитей и прочностных характеристик обивочного материала при давлении соответствующих частей тела человека. Если в процессе эксплуатации на соединительные швы деталей чехлов нагрузки будут превышать допустимые по ГОСТу для каждой детали, возможны порывы нитей обивки или растяжение, связанные с их деформацией. **Не допустима концентрированная нагрузка на соединительные швы.**
22. Будьте осторожны при влажной уборке полов, исключая возможность загрязнения нижних частей мебели.
23. Мягким элементам мебели после снятия нагрузок требуется время для восстановления физических свойств.
24. В процессе эксплуатации мебели, обитой ворсовой тканью, в местах более частого сидения могут образовываться области с примятым ворсом и изменившимся цветом ткани. Эта проблема устраняется с помощью обработки данной области паром. Просушка данной области должна производиться исключительно естественным путем (не применять прогрев феном и другими отопительными приборами).
- Внимание: Удаление загрязнений с мебельной ткани должно производиться исключительно специализированными организациями (химчистки)**

5. Гарантийное обслуживание не производится в случае:

Истечения гарантийного срока. Неправильной сборки. Невыполнения условий эксплуатации. Наличия механических повреждений. Нанесения ущерба изделию вследствие обстоятельств непреодолимой силы (стихия, пожар, наводнение, несчастные случаи и т. д.).

Нанесения ущерба изделию в результате умышленных или ошибочных действий потребителя. Нанесения ущерба изделию животными, а также вызванного попаданием внутрь посторонних предметов, жидкостей и т. д.

Наличия следов постороннего вмешательства в изделие или ремонта изделия самостоятельно, либо организациями, предприятиями или частными лицами, не уполномоченными на это производителем.

Нанесения ущерба изделию в результате внесения изменений в его конструкцию, а также неправильной трансформации механизма, которая может привести к разрыву материала обивки и пр. Использования изделий в производственных целях. *Превышения допустимых нагрузок на механизм трансформации и его элементов, в следствии которых произошла поломка.*

На товар, приобретенный с уценкой, либо является нестандартным заказом (укомплектован по просьбе заказчика). На изделия с загрязненностью, естественно возникшей в процессе эксплуатации.

6. Дефектами мебели не являются

- разнооттеночность обивочного материала в пределах 3х баллов по девятибалльной шкале эталонов.
- разнооттеночность цвета и отличие рисунка лакокрасочного покрытия (декора).
- мелкие волосяные трещины («эффект растрескивания»), потертости покрытия из экокожи, возникающие со временем в местах постоянной эксплуатации.
- складки на обивочном материале мягких элементов, возникающие после снятия нагрузок и исчезающие после разглаживания рукой.
- усадка наполнителя в пределах, предусмотренных ГОСТом, а также смещение чехлов (швов) изделия в процессе эксплуатации.
- зазоры между движущимися частями изделия, а также между трансформируемыми и стыкующимися с ними элементами.
- предельные отклонения от габаритных размеров изделий мягкой мебели могут составлять +20мм.
- техническая ткань используемая для отделки внутренних видимых поверхностей мебели (нижняя сторона подушек сидения, нижняя поверхность изделия, закрываемые другими изделиями при стыковке набора мебели), или закрываемые при использовании (тип технической ткани устанавливается по усмотрению производителя).

ПРИМЕЧАНИЕ

Ворсистые мебельные ткани. Характерной чертой большинства мебельных тканей, имеющих ворс (флок, шенилл, велюр, икрофибра), является то, что при изменении направления падения света или при изменении направления взгляда цвет ткани меняется. В процессе эксплуатации мебели, обитой ворсистой тканью, в местах более частого сидения могут образоваться области с примятым ворсом и изменившимся цветом. Эти особенности ткани не являются дефектом.