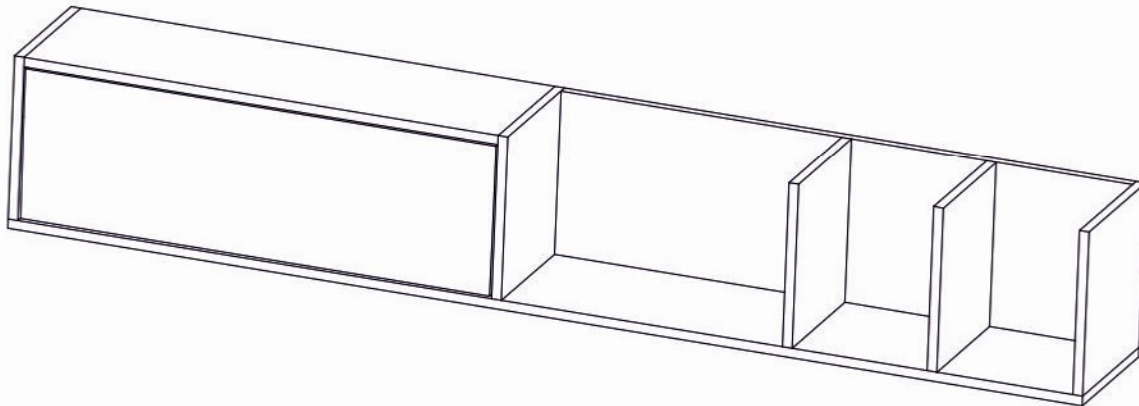


Инструкция по сборке



**Матера мод. 3 Полка большая
артикул Ж 01.05.01.02**

Размеры (ВхШхГ) 290x1800x250

Рекомендации по эксплуатации и уходу за мебелью

1. Мебель рекомендуется эксплуатировать в проветриваемом, сухом помещении с температурой воздуха не ниже +2 С и относительной влажности воздуха от 45 до 70%.
2. В мебели, имеющей крепление болтами, винтами, шурупами, при ослаблении соединений необходимо их периодически подтягивать.
3. Поверхность мебели следует протирать влажной тряпкой, с последующей протиркой насухо. Запрещается использовать в качестве чистящих средств растворители, соду и средства, содержащие абразивные материалы.
4. Мебель должна быть защищена от прямого попадания солнечных лучей, не должна размещаться вблизи отопительных приборов.

ГАРАНТИЙНЫЙ ТАЛОН

- Изготовитель гарантирует соответствие мебели требованиям ГОСТ 16371-93 «Мебель. Общие технические условия» при соблюдении условий транспортировки, хранения эксплуатации и рекомендаций по уходу за мебелью и ТР ТС 025/2012 «О безопасности мебельной продукции».
- Претензии по комплектности, качеству и отклонениям, при которых сборка не возможна, должны предъявляться в магазин, где была приобретена мебель.
- Все гарантийные работы производятся только при предъявлении настоящего гарантийного талона.
- Гарантийный срок эксплуатации изделия 18 месяцев, деталей с нанесенной фотопечатью 6 месяцев со дня продажи мебели через торговую сеть.

Гарантийное обслуживание не производится:

- По дефектам, появившимся из-за не соблюдения потребителем условий транспортирования, хранения, сборки, эксплуатации и рекомендаций по уходу за мебелью.

СВИДЕТЕЛЬСТВО О ПРИЕМКЕ

Мебель соответствует ГОСТ 16371-93, ТР ТС 025/2012 и признана годной к эксплуатации.

Дата выпуска изделия _____

Дата реализации _____

(печать магазина)

С условиями гарантийного обслуживания ознакомлен _____

(подпись покупателя)

Срок службы изделия 10 лет



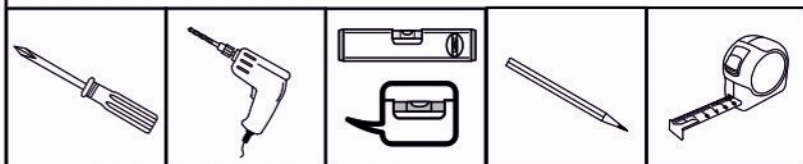
Изготовитель: ООО-фирма «Элма» сайт: www.alicia-mebel.ru

Адрес изготовителя: 426062, Россия, Удмуртская Республика, г. Ижевск, Спортивная ул., дом 73

Матра мод. 3 Полка большая

Перед сборкой внимательно ознакомьтесь с данной инструкцией, проверьте комплектность фурнитуры и разбейте её по назначению. Упаковку можно использовать в качестве подстилочного материала при сборке. Работу проводите на ровной жесткой поверхности. Для удобства, сборку лучше производить вдвоем. После окончательной сборки на головки конфирматов и эксцентриковых стяжек установите декоративные заглушки.

Инструмент и фурнитура



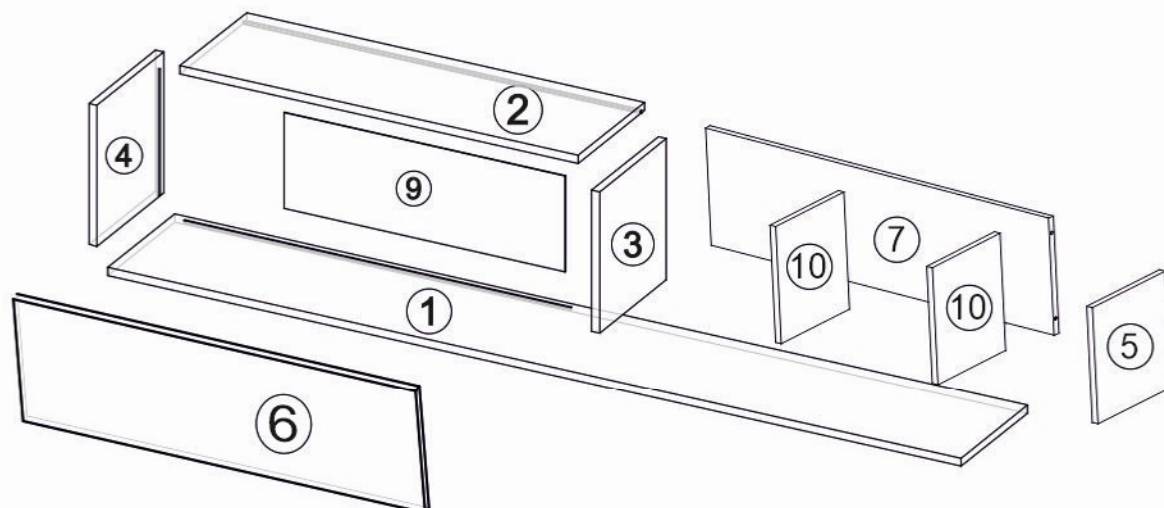
* Инструмент для сборки в комплект не входит.

А x 1шт. 	Б x 17шт. D7 x 50мм	В x11шт. заглушка конфирмата x 4шт. заглушка эксцентрика	Г x 6шт. 	Ж x 2шт. петля вкладная	З x 2шт. 	И x 1шт. 	К x 1шт. 	Л x 1шт.
М x 2шт. 	Н x 1шт. 	О x 2шт. M5 x 55мм	П x 12шт. 3,5x16мм.					

** Предприятие-изготовитель оставляет за собой право на замену материалов, фурнитуры и метизов на аналогичные не ухудшающие качество изделия.

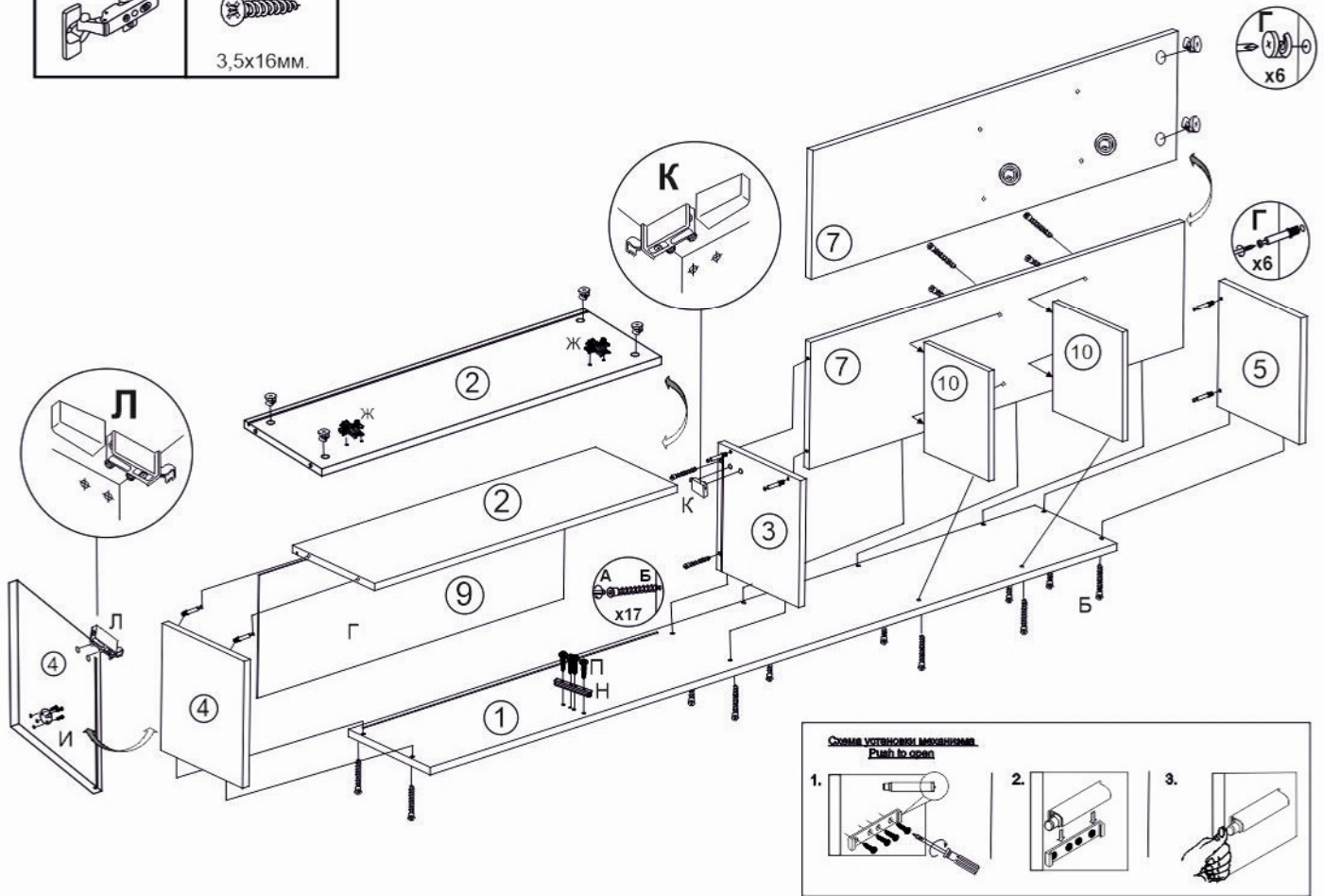
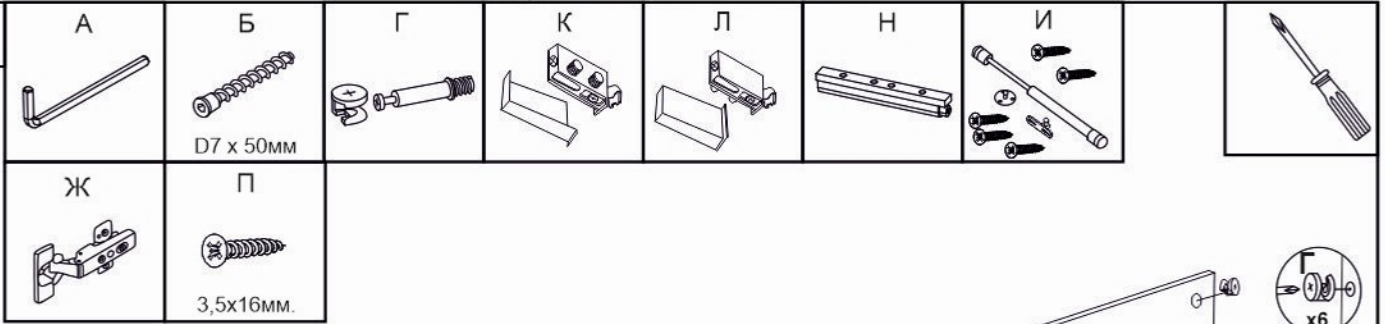
Перечень деталей

Поз.	Наименование	Кол-во	Деталь	
			Длина	Ширина
1	Горизонт	1	1800	250
2	Горизонт	1	794	250
3	Боковина	1	274	250
4	Боковина	1	274	250
5	Боковина	1	274	250
6	Фасад	1	788	252
7	Фронтальная	1	274	408
9	Задняя стенка	1	802	266
10	Перегородка	2	274	234

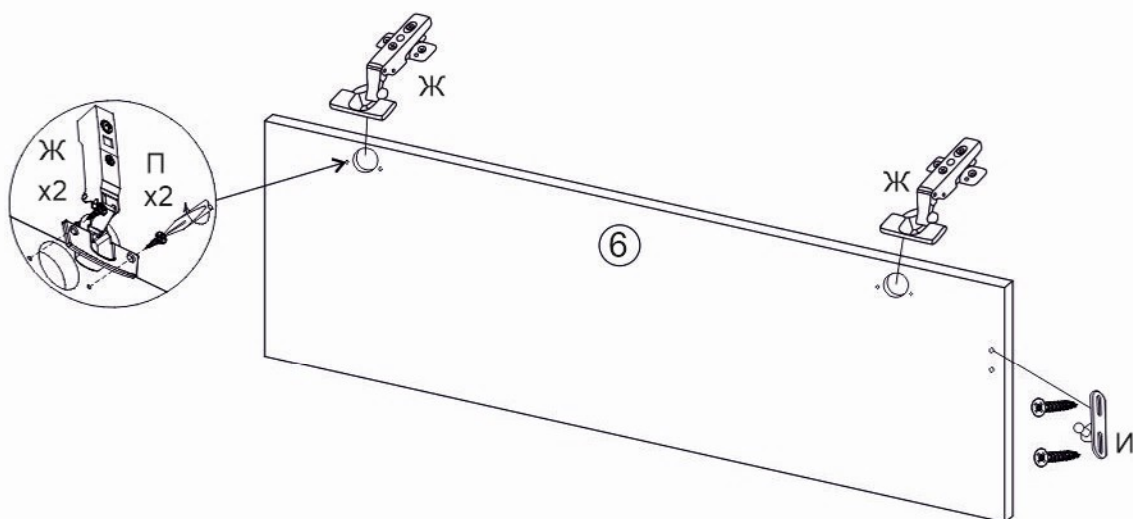
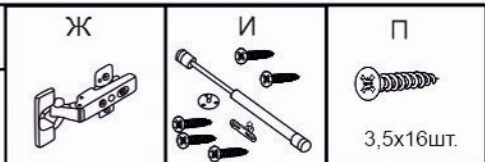


Матра мод. 3 Полка большая

1



2

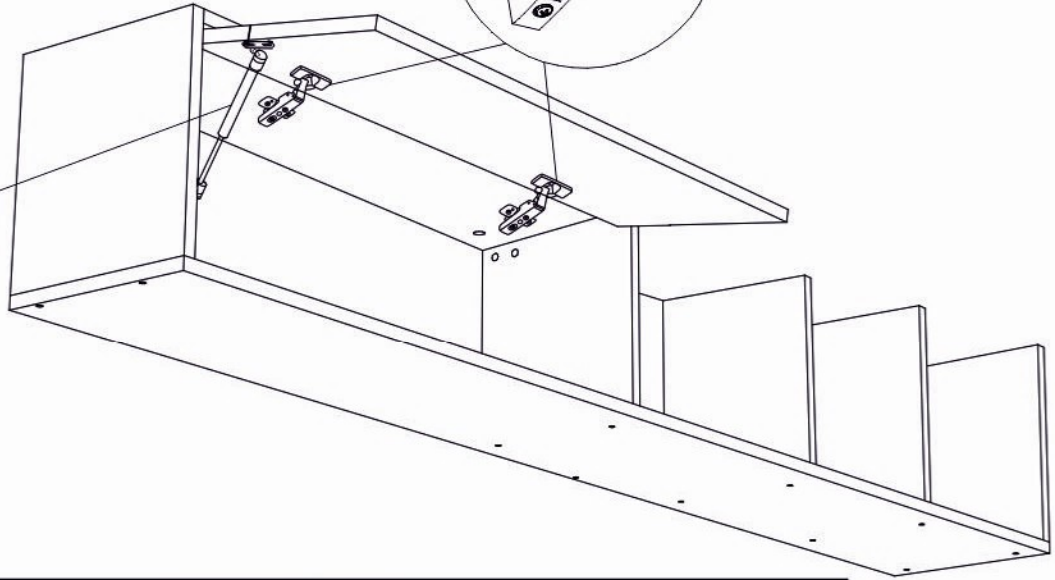
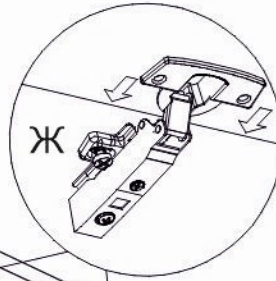
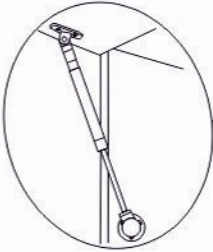
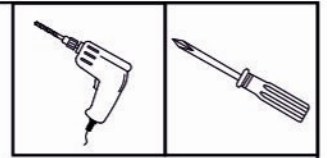
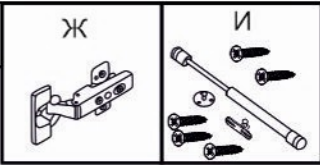


Матра мод. 3 Полка большая

3

Ж

И



Регулировка фасадов

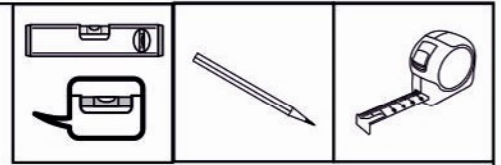
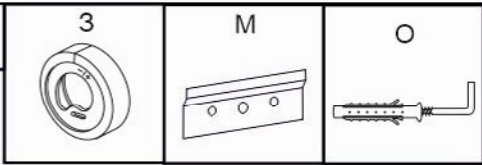


4

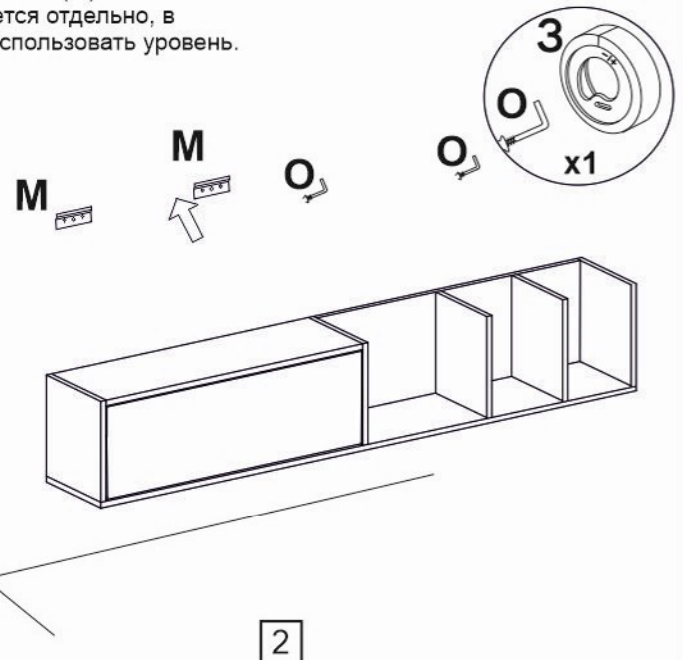
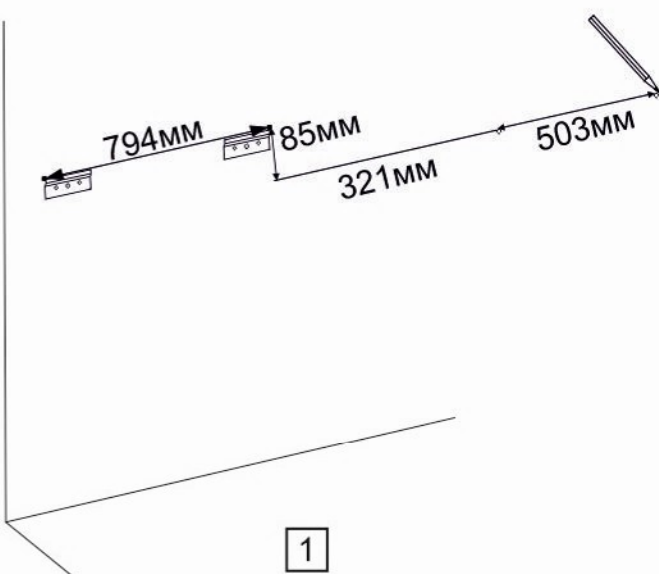
3

М

О



! Закрепите крепежный элемент (О) и планки для навешивания (М) на стене согласно размерам (крепеж для планки (М) приобретается отдельно, в зависимости от типа стены). При установке рекомендуется использовать уровень.



! Внимание! Максимальная распределенная нагрузка на полку 10кг.