

Правила эксплуатации и технического обслуживания

1. Техническое обслуживание ТСУ заключается в периодическом осмотре болтовых соединений ТСУ с автомобилем, крепления приборов электрооборудования и состояния окрашенной поверхности ТСУ. В целях предотвращения появления коррозии ТСУ необходимо содержать в чистоте от коррозионно-активных материалов (дорожная соль, грязь и влага). При обнаружении царапин, сколов поврежденное место необходимо обработать восстанавливающей краской, либо обратиться в сервисную службу.
2. Если автомобиль эксплуатируется без прицепа, необходимо сцепной шар покрыть защитной смазкой и надеть защитный колпак. При сцепке прицепа с автомобилем шар должен быть смазан консистентной смазкой.
3. После фиксации сцепной головки прицепа на шаре ТСУ, осуществлять страховочную связь прицепа с автомобилем, используя петлю на ТСУ для крепления страховочных цепей.
4. После пробега 1000 км с прицепом проверить затяжку всех резьбовых соединений ТСУ.

Не допускается буксировка прицепов полной массой более указанной и со скоростью, превышающей 90 км/час.

ГАРАНТИЙНЫЕ ОБЯЗАТЕЛЬСТВА

1. ООО «Бозал-Автофлекс» гарантирует безотказную работу ТСУ в течении 12 месяцев со дня установки в специализированной мастерской, при условии его эксплуатации в полном соответствии с настоящим руководством.

Предприятие не несет ответственность за безопасность и надежность работы ТСУ при внесении потребителем изменений в его конструкцию, а также при замене болтов и гаек с классом прочности ниже 8.8.

2. Любые претензии принимаются во внимание только при наличии заполненного свидетельства об установке с печатью и подписью установщика и двух этикеток с упаковки, с указанием контрольной массы ТСУ и коробки.

3. Изготовитель оставляет за собой право на изменение конструкции ТСУ, поэтому некоторые изменения, не ухудшающие его прочностные и потребительские качества, могут быть не отражены в настоящем руководстве.

Штамп ОТК

Дата изготовления

СВИДЕТЕЛЬСТВО ОБ УСТАНОВКЕ

ТСУ установлено на автомобиль:

Модель..... VIN

Мы, как установщики ТСУ на данное транспортное средство подтверждаем, что точки крепления установки ТСУ на кузове автомобиля, а также процесс установки отвечают требованиям схемы монтажа, указанной в данной инструкции по монтажу.

М.П

Дата установки

Подпись

bosal

Инструкция по монтажу тягово-сцепного устройства шарового типа 3032 А для автомобилей **Toyota Land Cruiser 100 VX** **Lexus LX 470**

Год выпуска автомобиля: Lexus 470	2003-...
Toyota Landcruiser 100VX	1998/3 -...
Допустимая полная масса прицепа, кг.	1500
Вертикальная нагрузка на шар, кг.	75
Вес нетто, кг.	19,2



Производитель гарантирует, что данное изделие по используемым материалам, применяемой технологии производства и другим показателям соответствует образцам, прошедшим испытания на прочность и отвечает общим техническим требованиям по ГОСТ Р 41.55-2005. Во избежание возможных ошибок, перед установкой внимательно ознакомьтесь с инструкцией по монтажу и возможностью применения данного ТСУ к Вашему автомобилю.

ПОРЯДОК МОНТАЖА

- Удалить буксировочные петли, Вы больше не будете в них нуждаться.
- Установить боковые кронштейны к лонжеронам шасси в точках "а", "б", используя метизы согласно схеме установки, окончательно не затягивая.
- Установить ТСУ между его боковыми кронштейнами в точках "d" и "e", закрепить его болтами M12x40.
- Установить шар и кронштейн штепселя.
- После этого необходимо все гайки и болты подтянуть.
- Выполнить электромонтаж сигнализации.
- Установку ТСУ рекомендуется производить только специалистами.

ЭЛЕКТРОМОНТАЖ

Контакт	Цвет провода на ТСУ	Место соединения
1	Желтый	Левый поворот
2	Белый	Задний противотуманный
3	Черный	Масса
4	Желто-зеленый	Правый поворот
5	Коричневый	Освещение номера
6	Красный	Стоп-сигнал
7	Голубой	Габарит

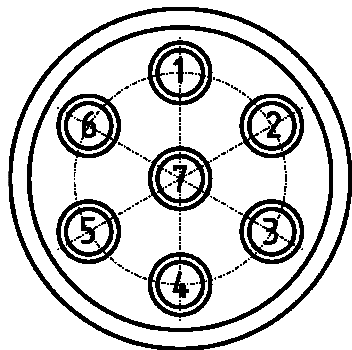
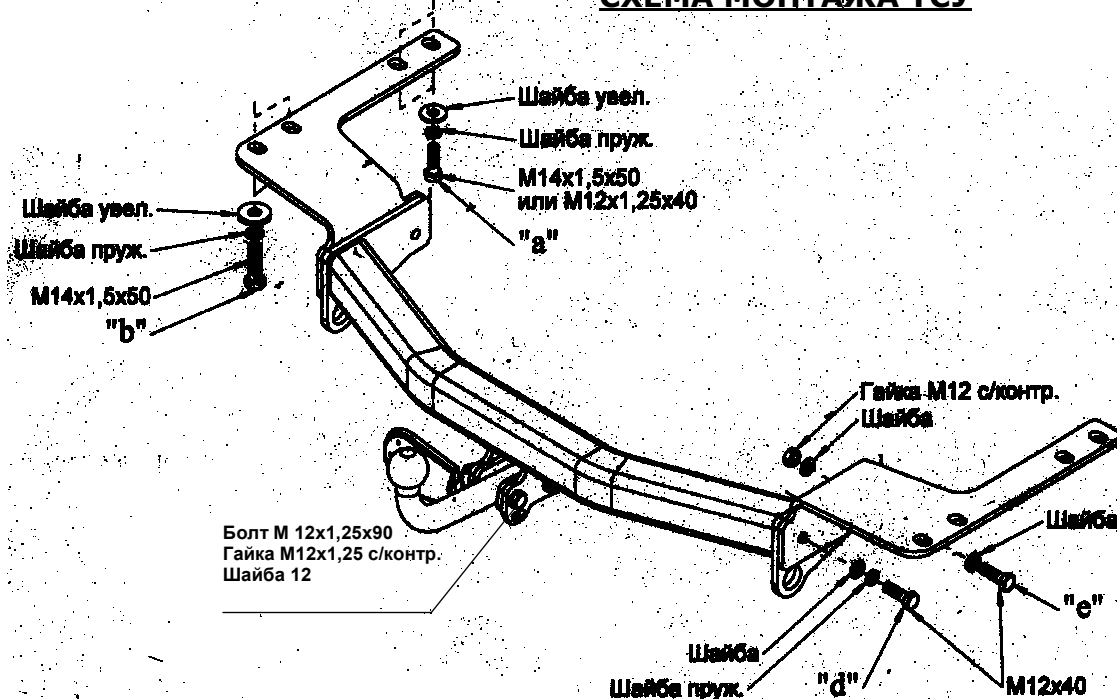


СХЕМА МОНТАЖА ТСУ



Комплектность изделия

Балка ТСУ	1 шт.
Кронштейн правый	1 шт.
Кронштейн левый	1 шт.
Коробка упаковочная	1 шт.
Упаковка полиэтиленовая	1 шт.

Коробка упаковочная

Болт M12x1.25x90	2 шт.
Болт M12x1.25x40	4 шт.
Болт M12x40	4 шт.
Болт M14x1.5x50	8 шт.
Гайка M 12x1.25 с/контр.	2 шт.
Гайка M 12 с/контр.	2 шт.
Шайба 12 (пруж.)	6 шт.
Шайба 12	10 шт.
Шайба 12 увелич.	4 шт.
Шайба 14 увелич.	8 шт.
Шайба 14 (пруж.)	8 шт.
Шар VH 0800	1 шт.
Дистанционная пластина	2 шт.
Защитный колпачок	1 шт.
Розетка в сборе	1 шт.
Кронштейн розетки	1 шт.
Жгут электропроводов 190 см	1 компл.
Инструкция по монтажу	1 шт.

Схема обрезки кабеля

