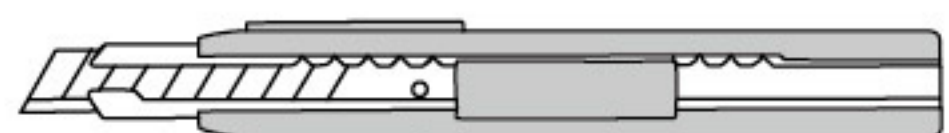
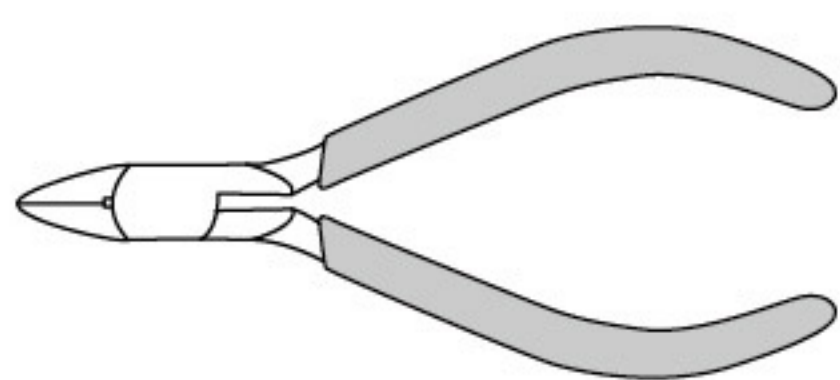


# 1 Вам понадобятся:

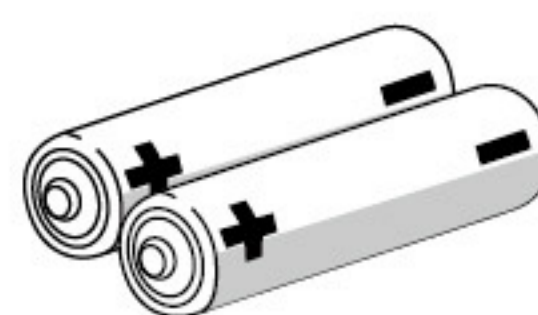
## Канцелярский нож



## Кусачки



## 2 батарейки типа АА



Рекомендуем использовать щелочные батарейки

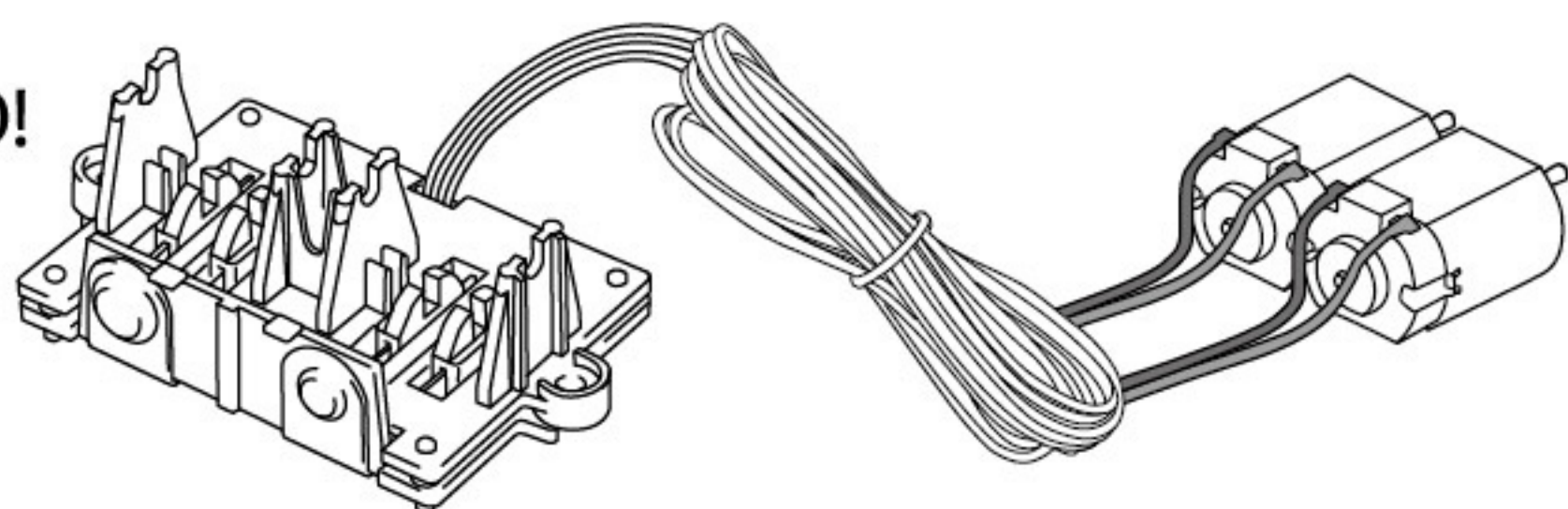
# 2 Детали в наборе:

## P1 Мотор с платой



**ОСТОРОЖНО!**

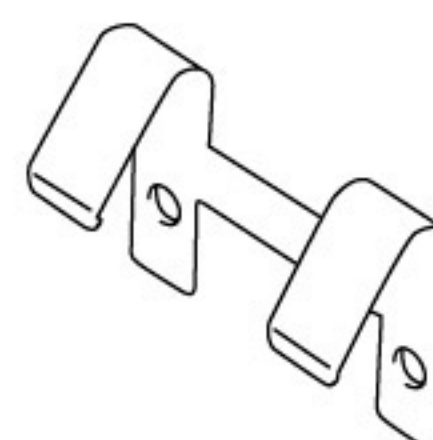
Не подключайте провода к сети!



Шт.

1

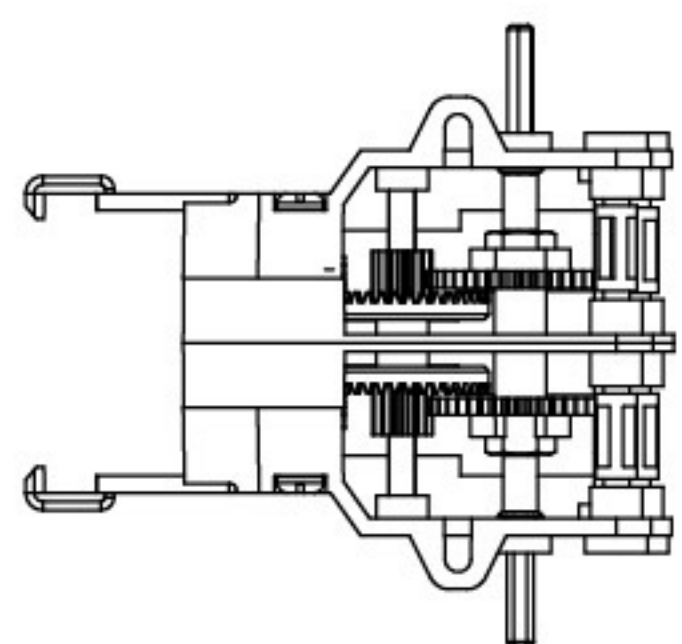
## P2 Электроды



Шт.

1

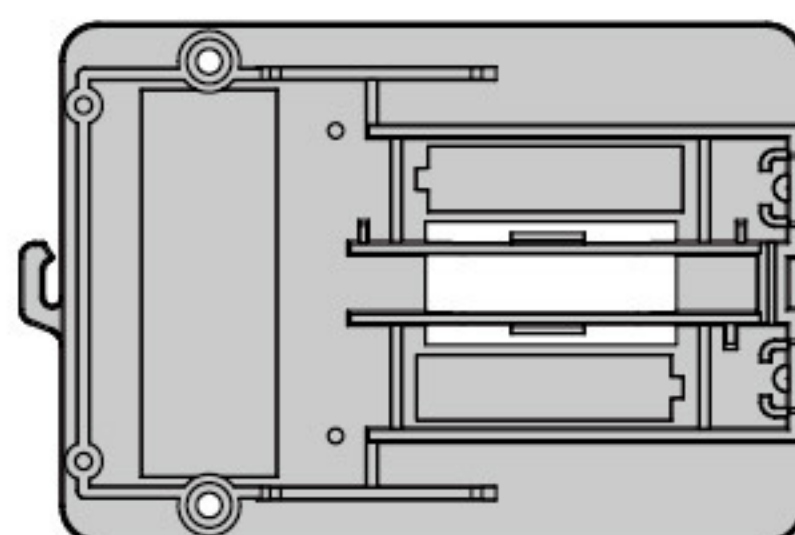
## P3 Коробка передач



Шт.

1

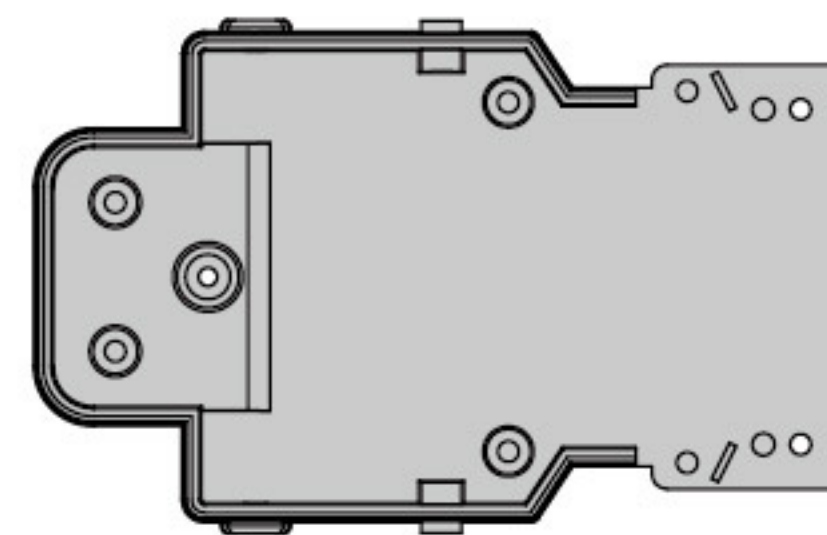
## P4 Модуль для батареек



Шт.

1

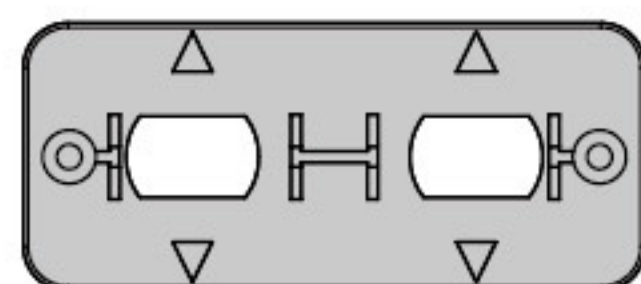
## P5 Лицевая панель робота



Шт.

1

## P6 Лицевая панель пульта



Шт.

1

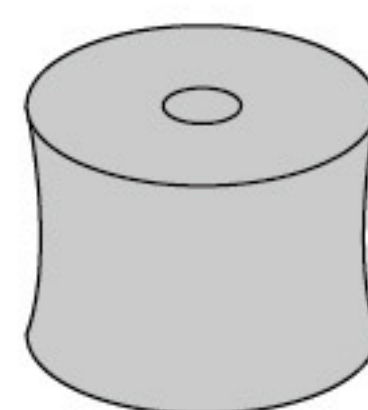
## P7 Ведущая шестерёнка



Шт.

2

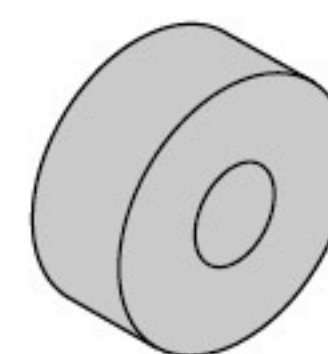
## P8 Перчатки



Шт.

2

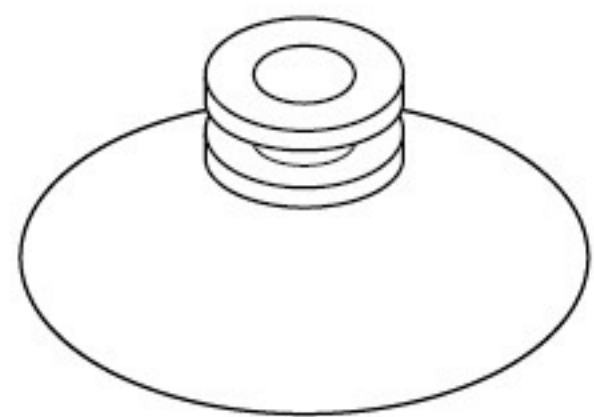
## P9 Колёса



Шт.

2

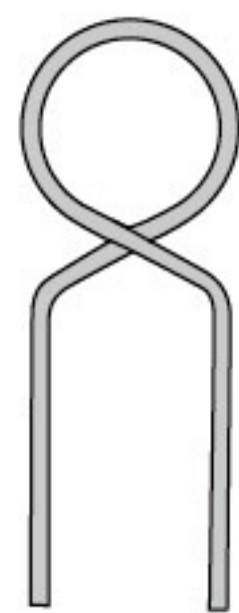
## P10 Присоска



Шт.

1

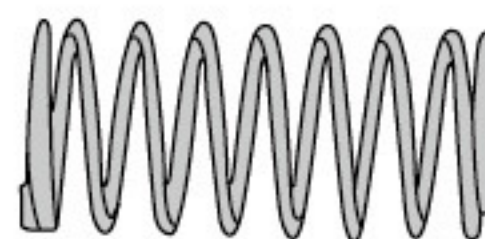
## P11 Пружина



Шт.

2

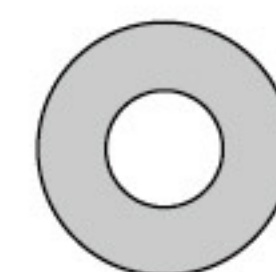
## P12 Винтовая пружина



Шт.

1

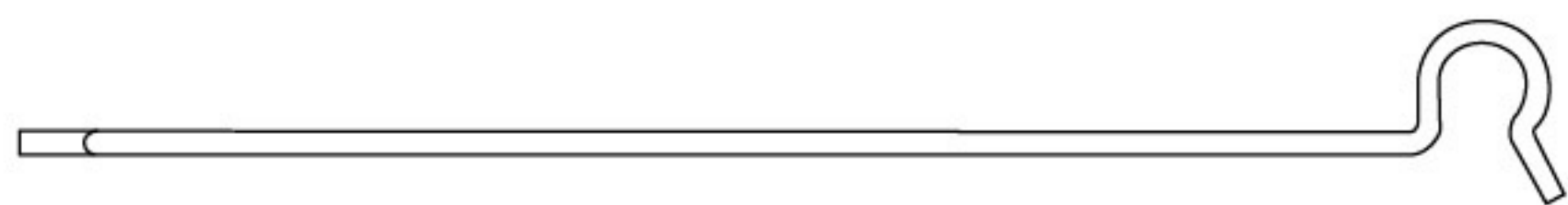
## P13 Шайба



Шт.

8

## P14 Соединительный стержень (длинный)



Шт.


2

## P15 Соединительный стержень (короткий)

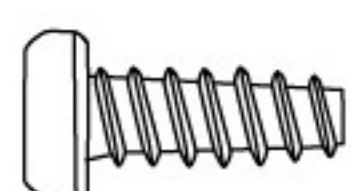


Шт.

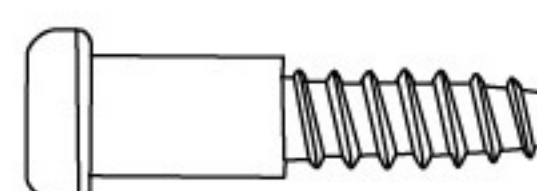
2

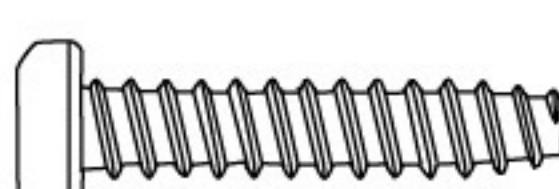
P16 Трёхмиллиметровый вал	
	Шт. 1

P17 Шестигранный вал	
	Шт. 1

P18 Винт 3x8 мм	
	Шт. 10

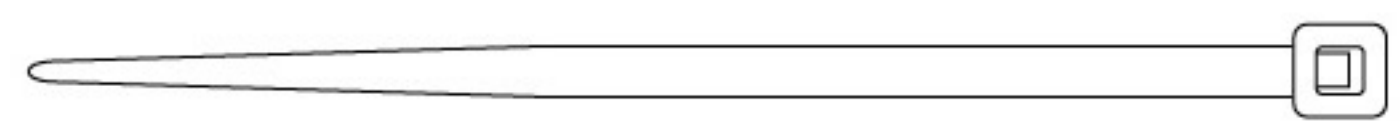
P19 Винт с фланцем 3x8 мм	
	Шт. 4

P20 Винт 3x14 мм	
	Шт. 4

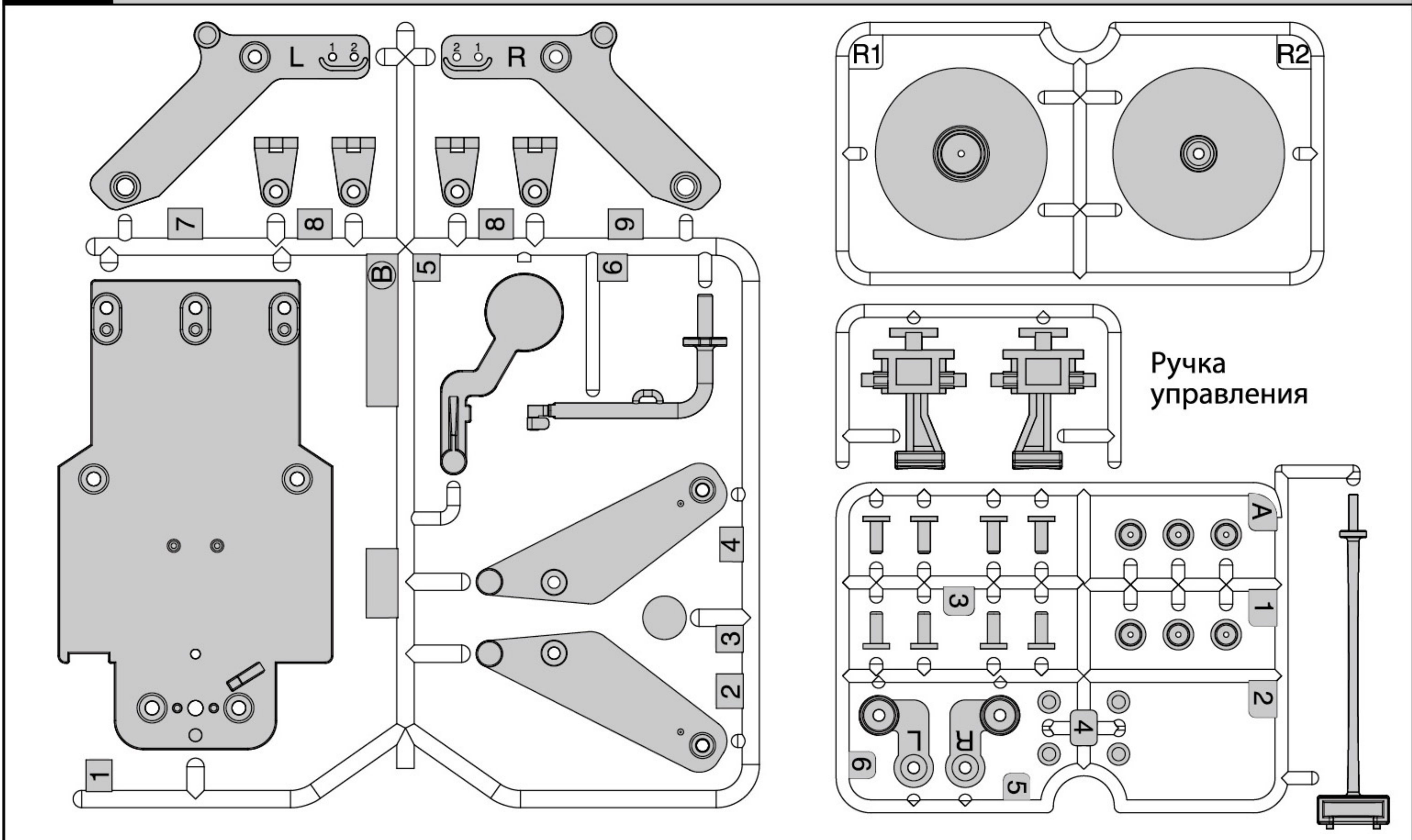
P21 Винт 3x15 мм	
	Шт. 2

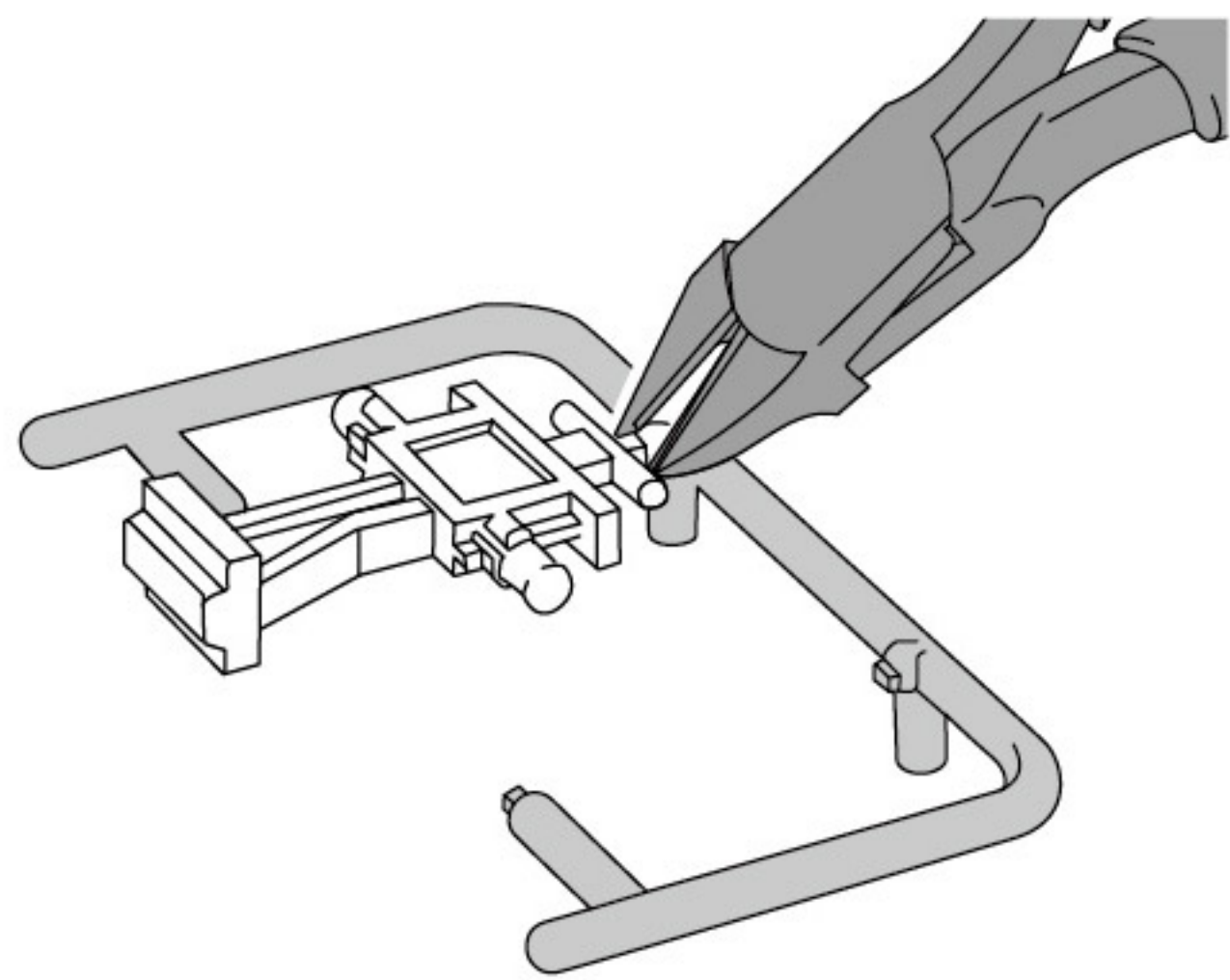
P22 Отвёртка	
	Шт. 1

P24 Наклейки	
	Шт. 1

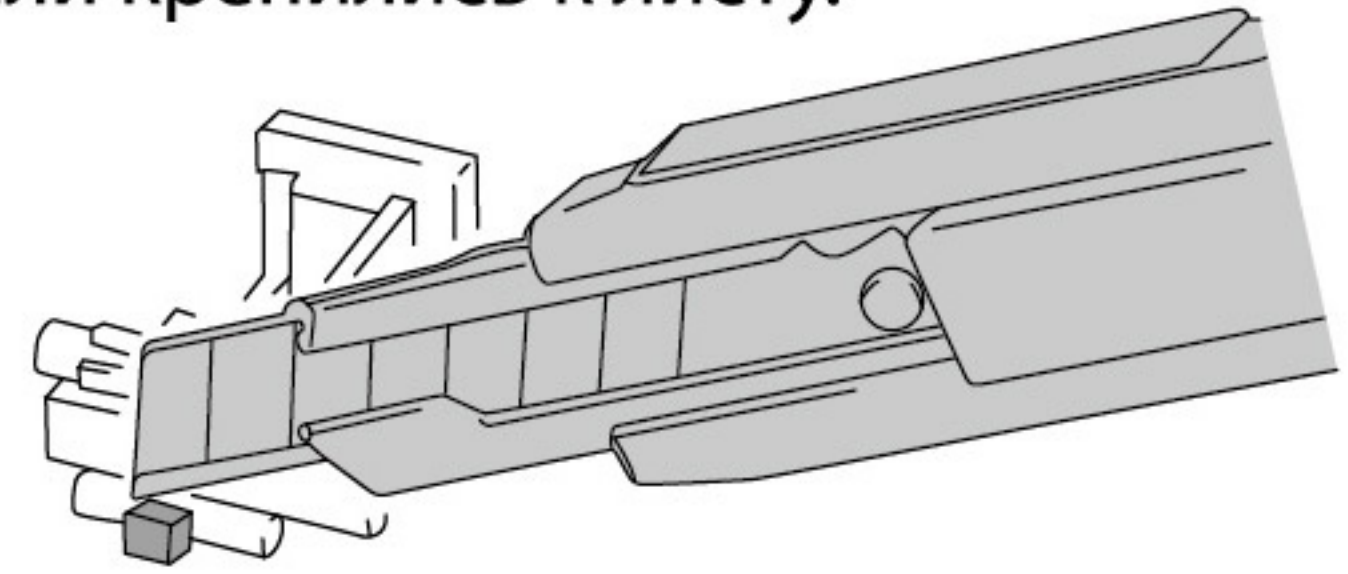
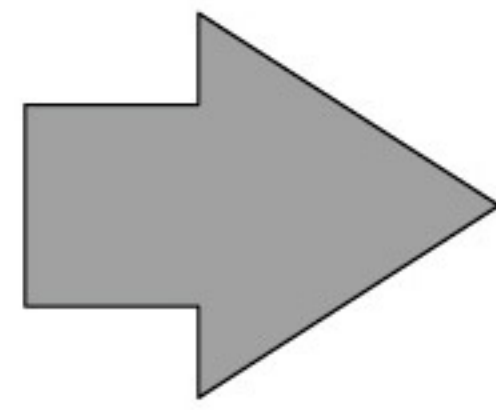
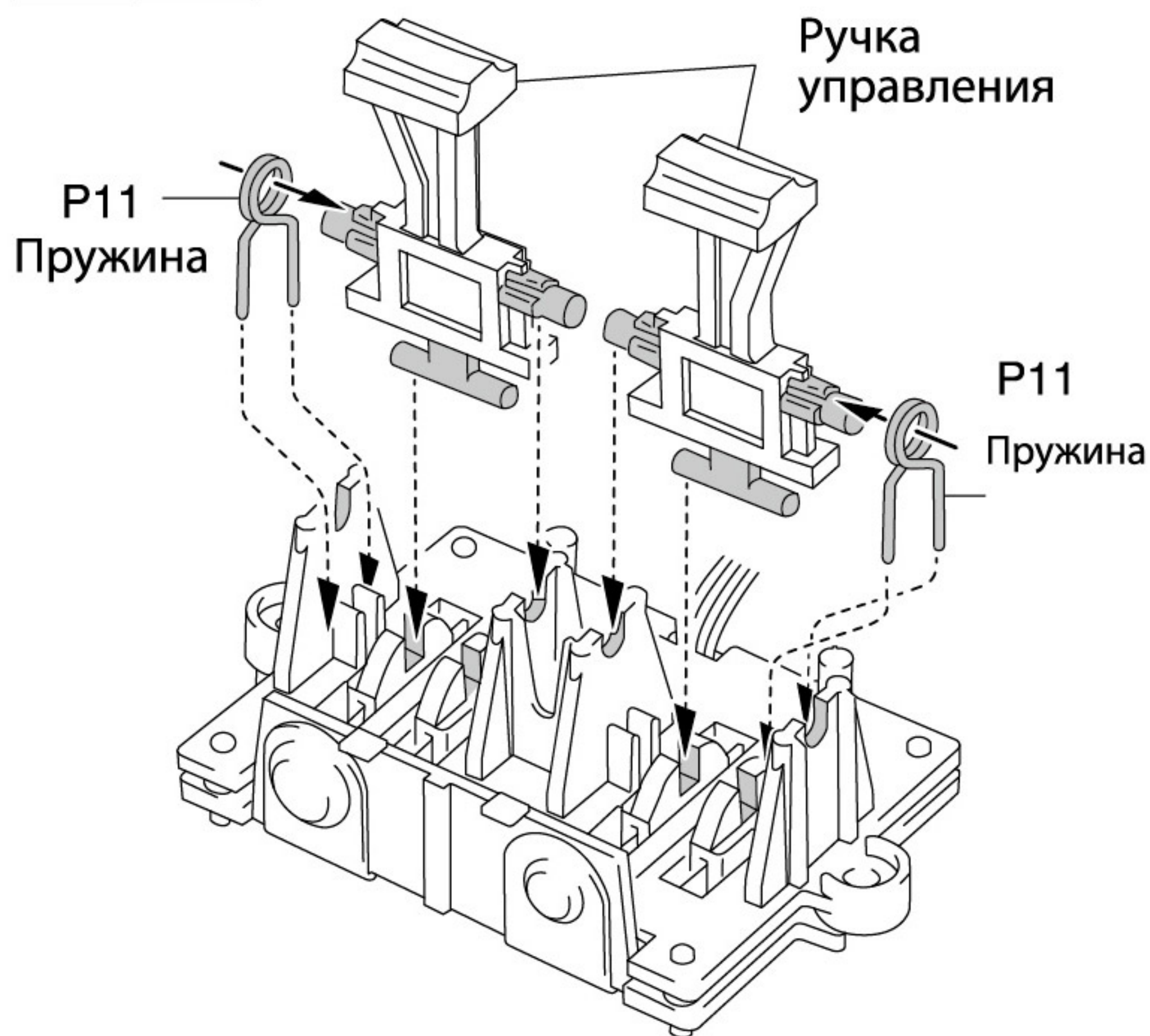
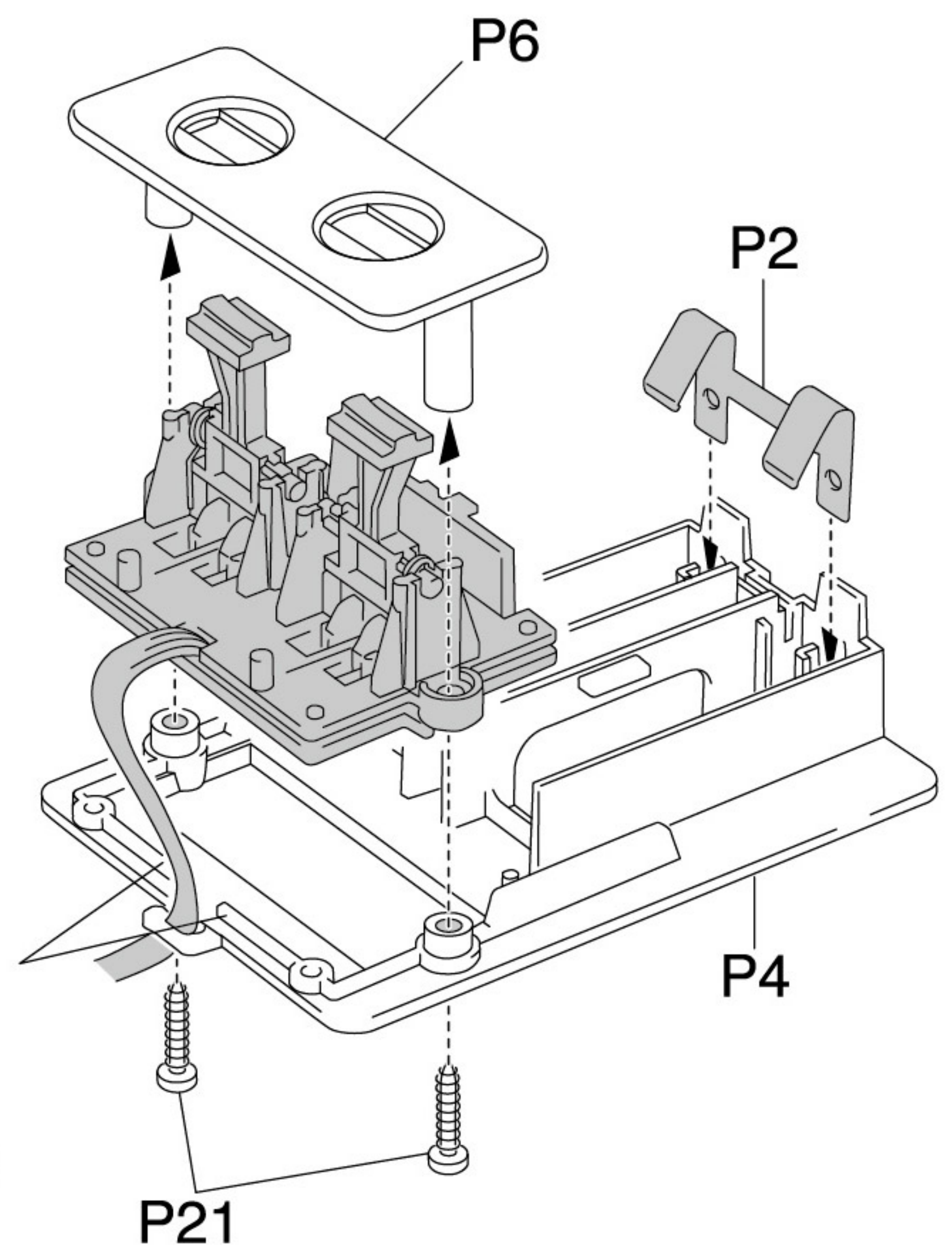
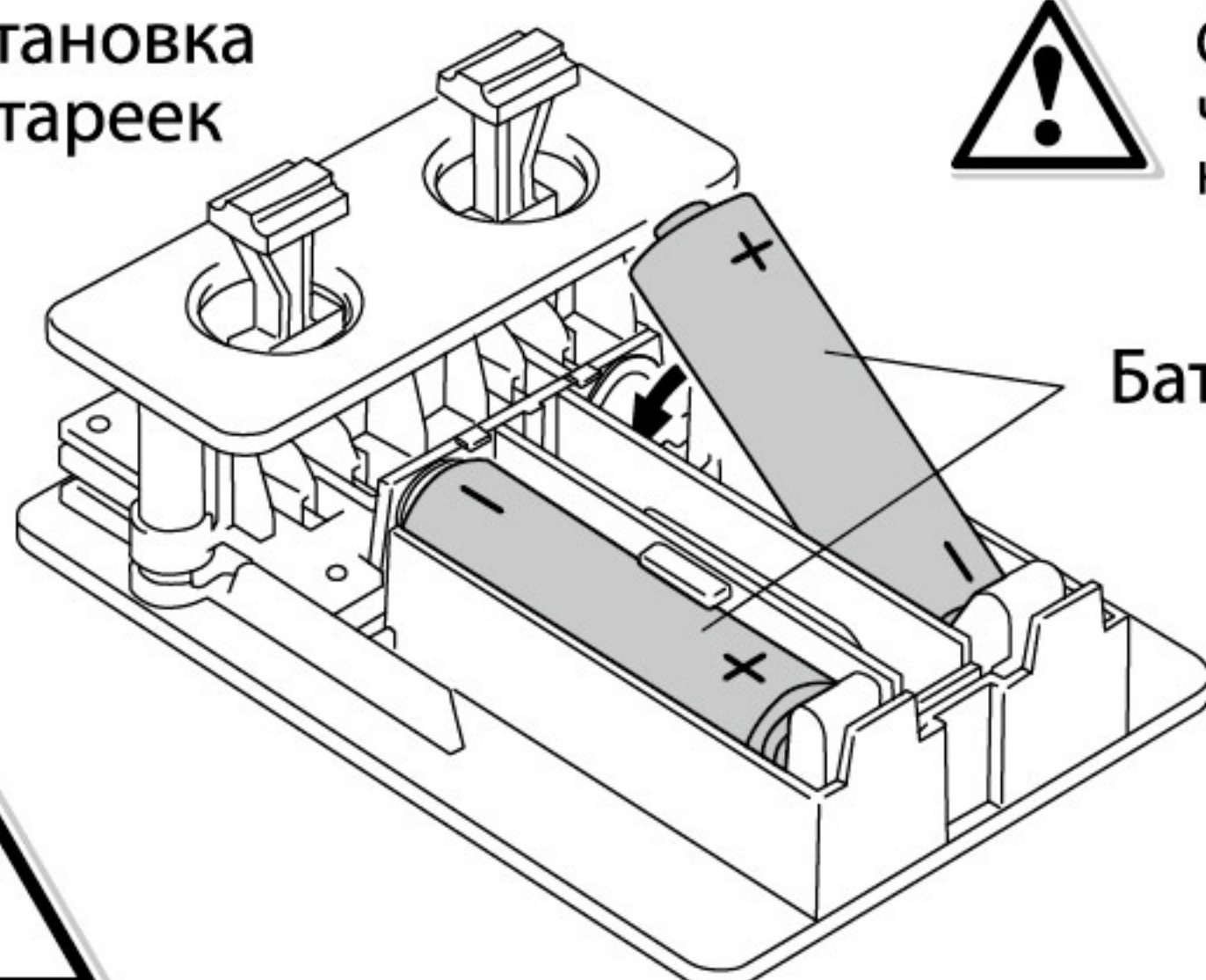
P23 Нейлоновая лента	
	Шт. 1

### 3 Пластиковые детали:



**4****Совет**

Перед сборкой аккуратно срежьте «усики», которыми пластиковые детали крепились к листу.

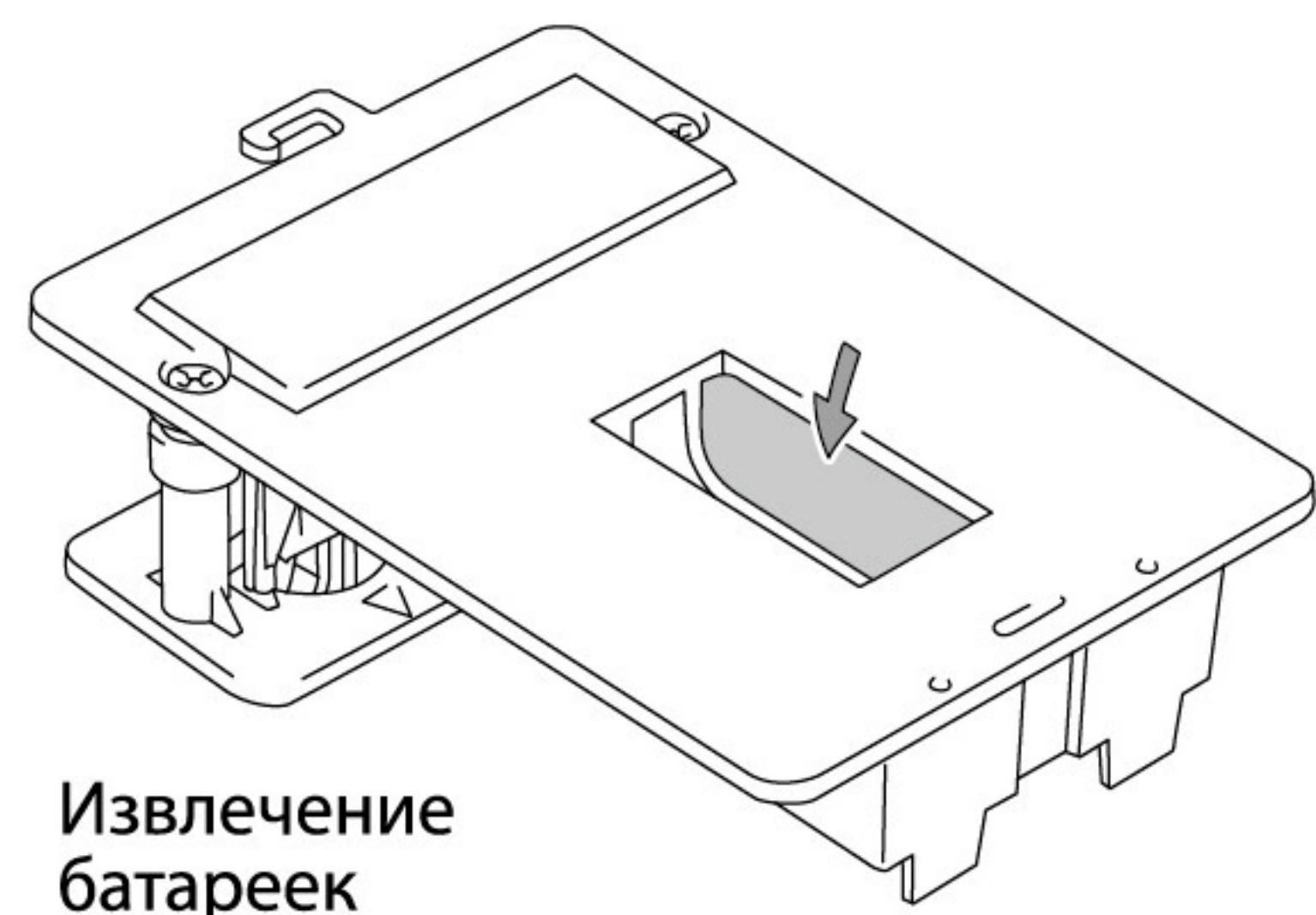
**5****Пульт и робот****Сборка****5 / 1****Сборка ручек управления****5 / 2****Сборка пульта управления****Установка батареек**

Обратите внимание, чтобы кабелю ничто не мешало.

Батарейки AA (1,5 В)

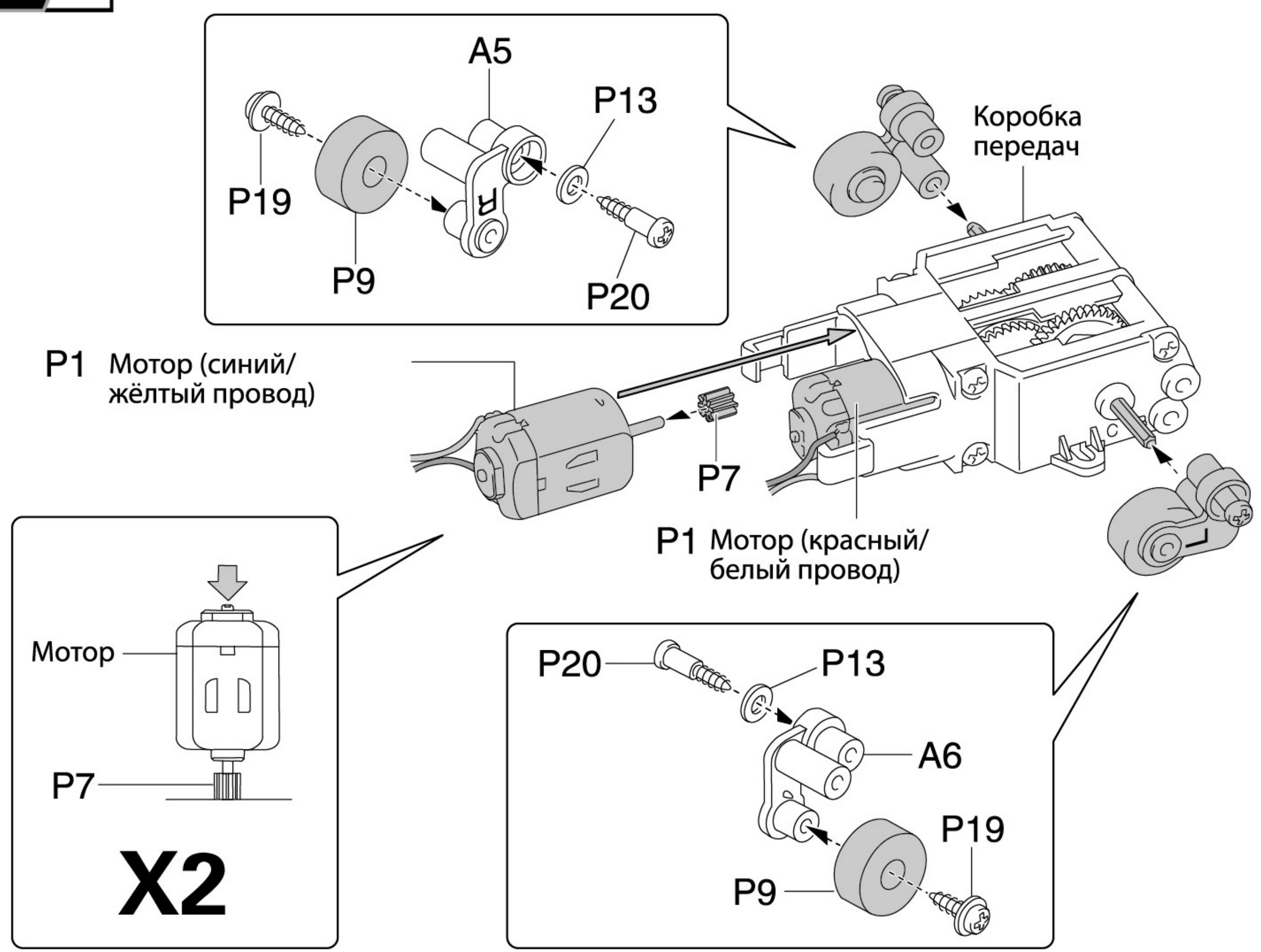


- Используемые батарейки должны быть одинаковыми.
- Не используйте одновременно разные типы батареек или старые и новые батарейки.
- Вставляйте батарейки с учётом их полярности.

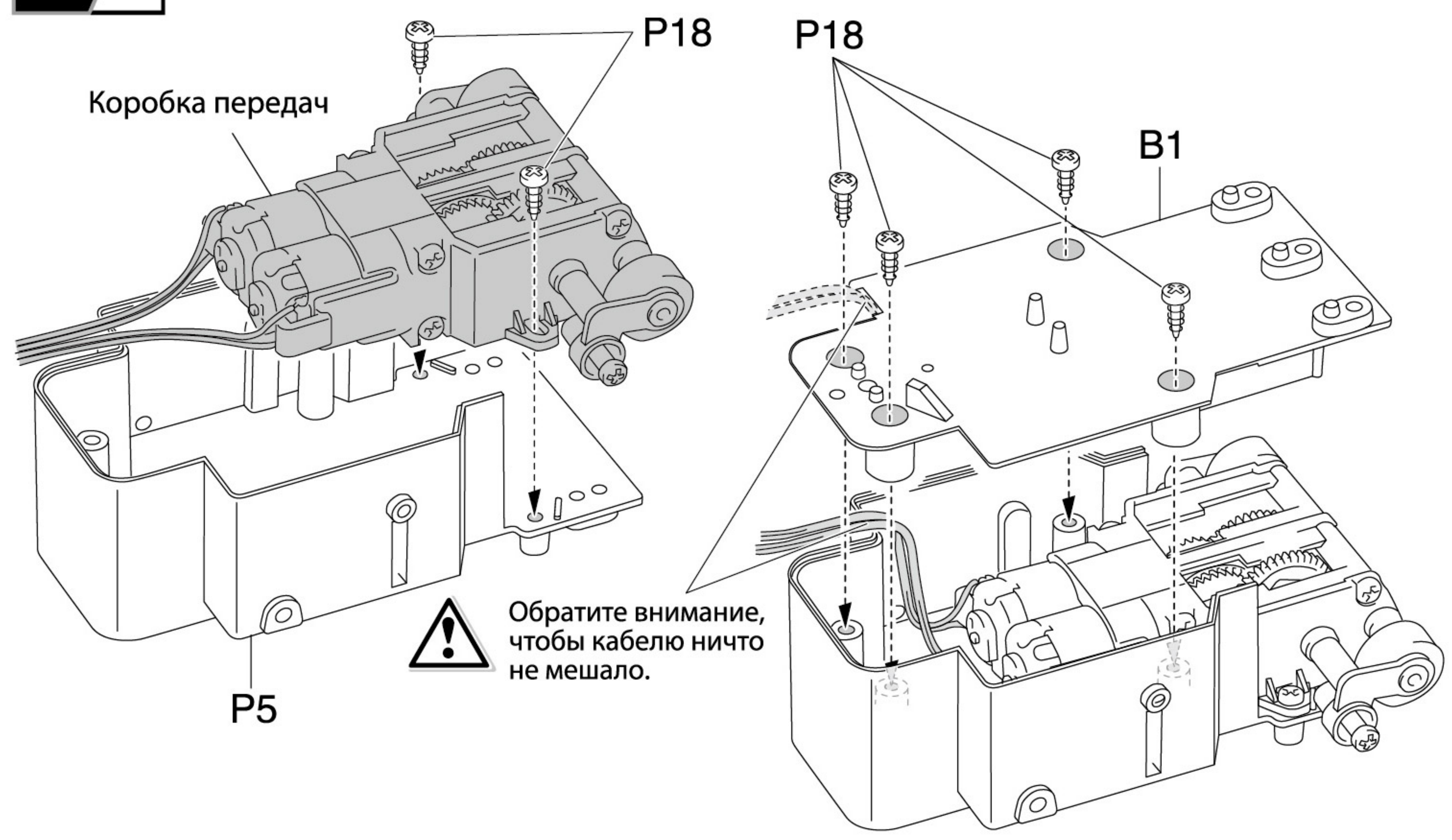


Извлечение батареек

**5** / **3** Сборка моторчика

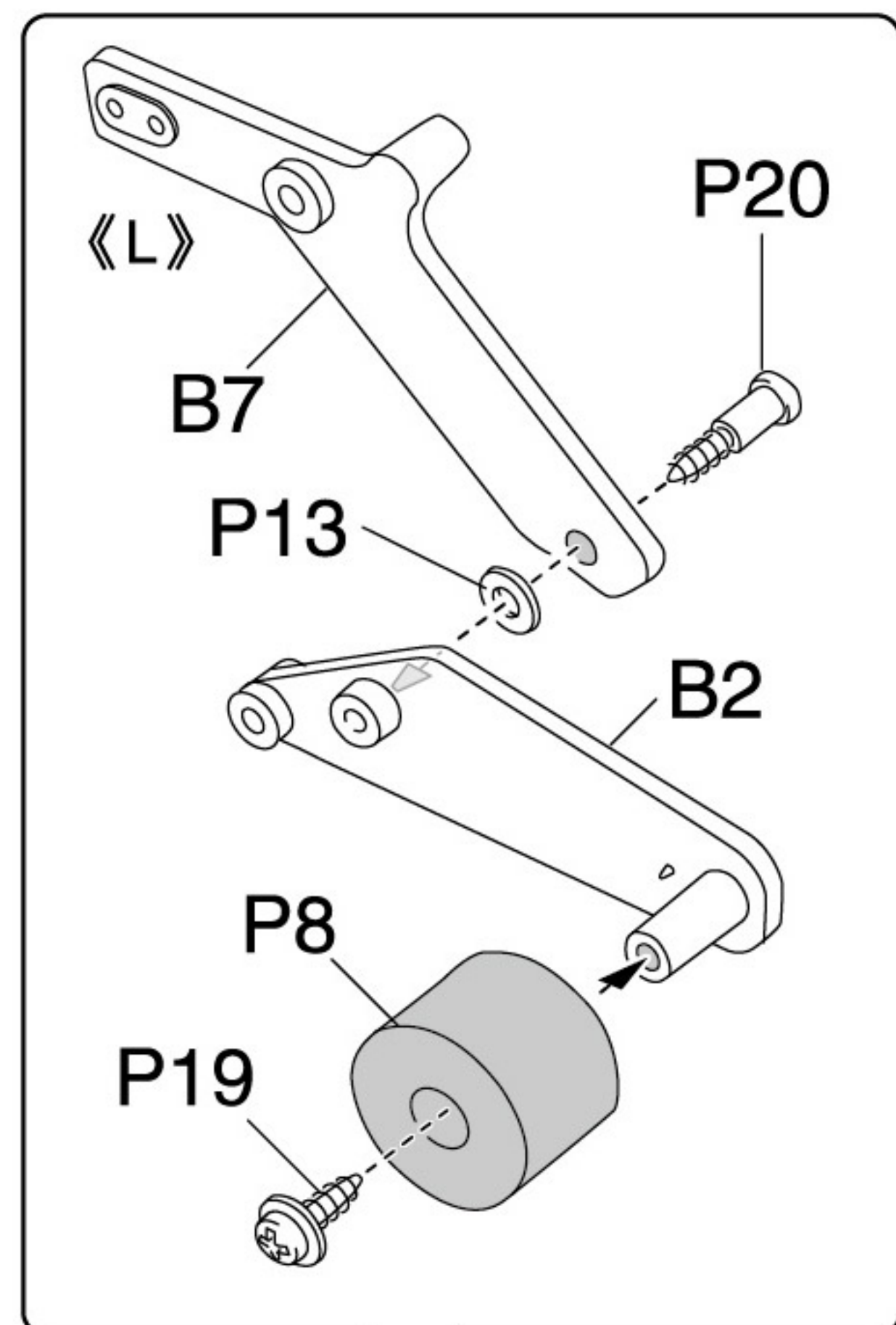
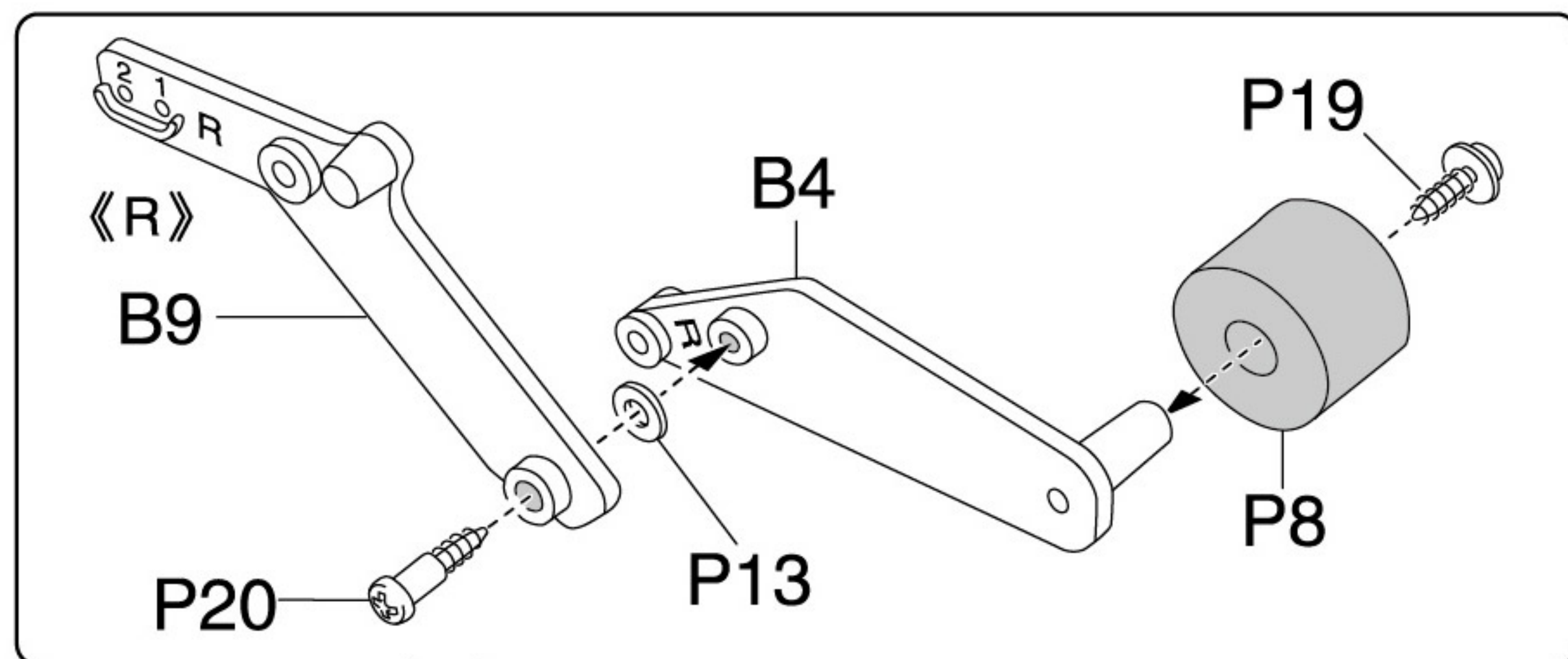


**5** / **4** Сборка туловища робота

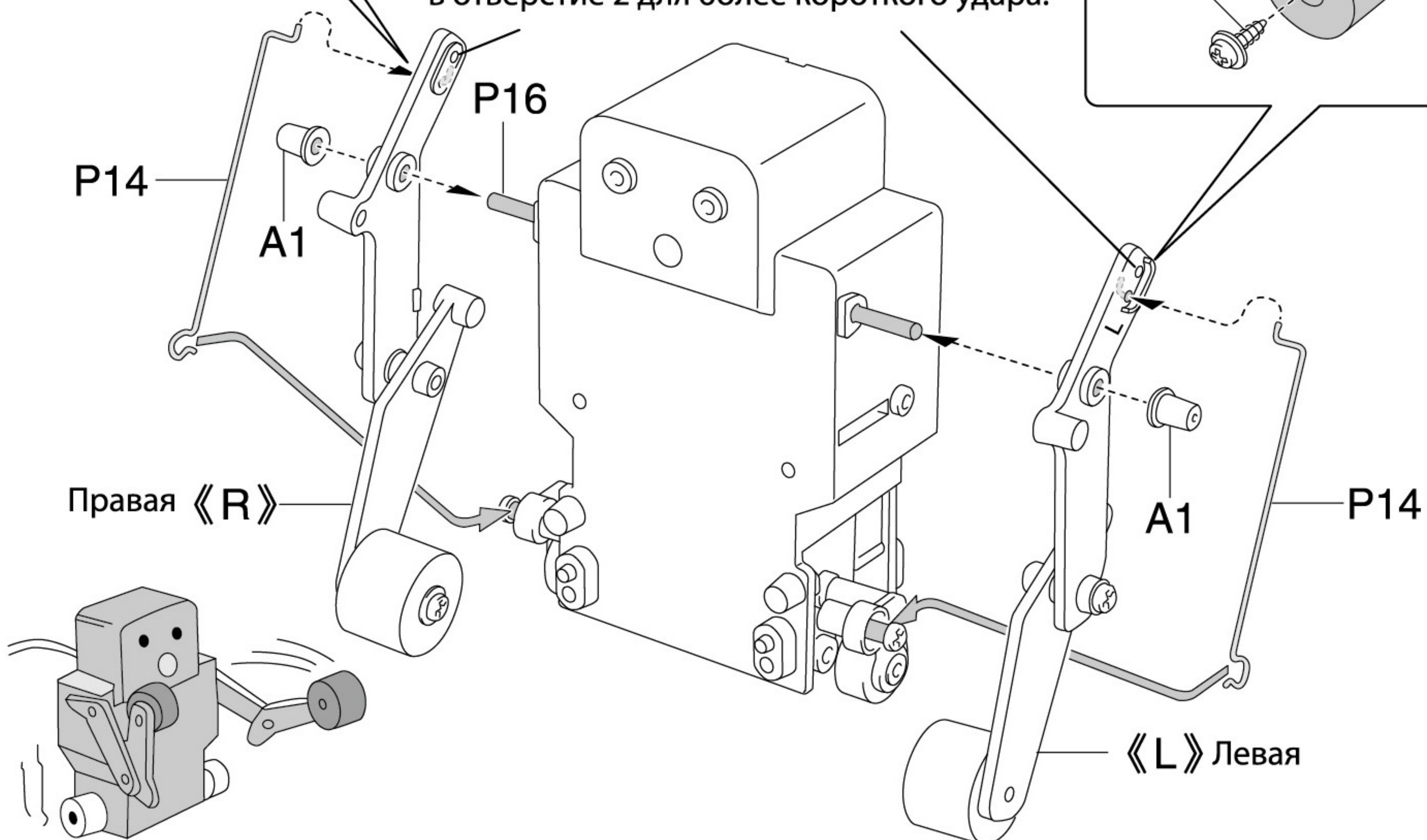


**5****5**

Сборка рук

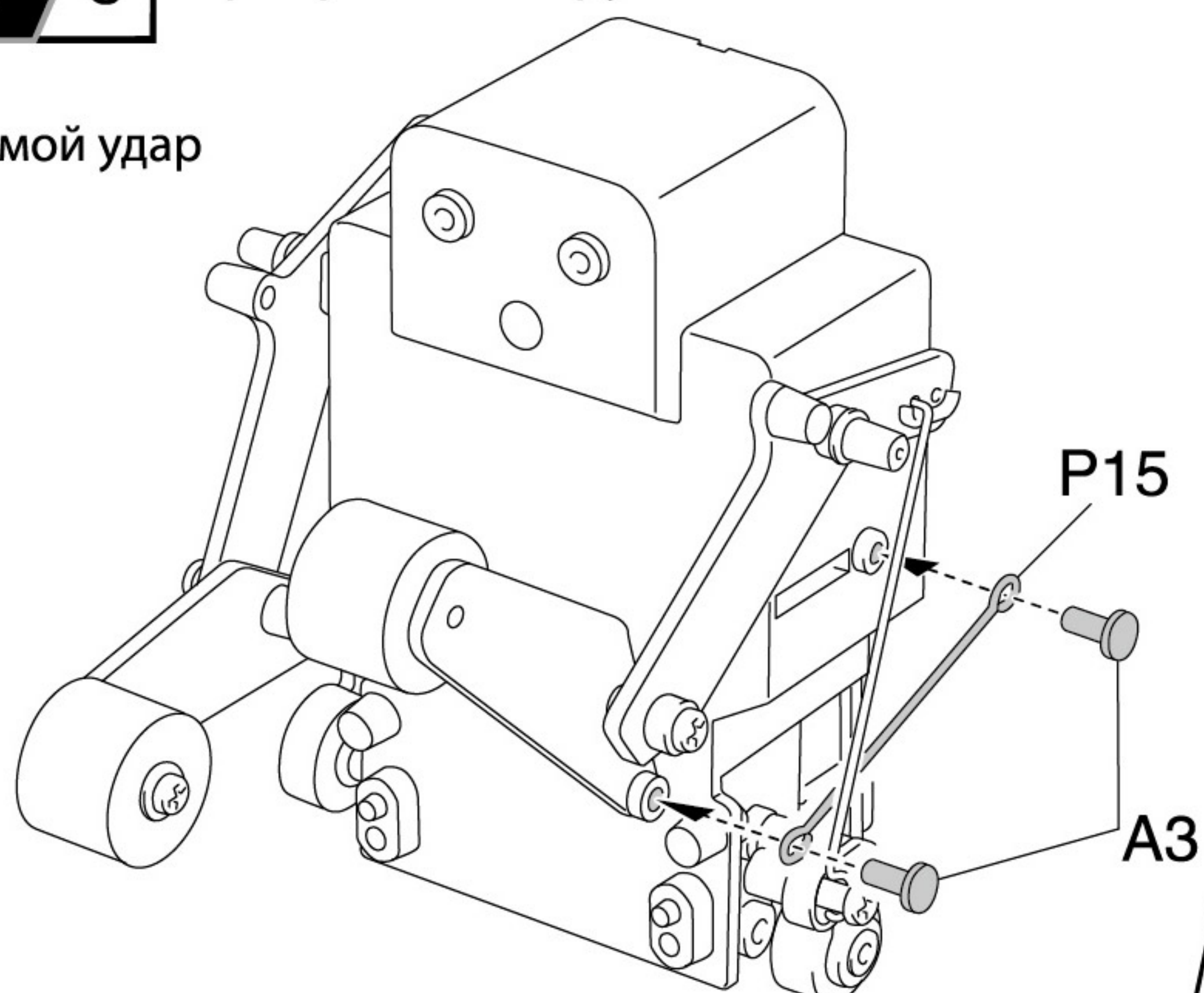


**Регулировка удара:**  
вставьте соединительный стержень  
в отверстие 2 для более короткого удара.

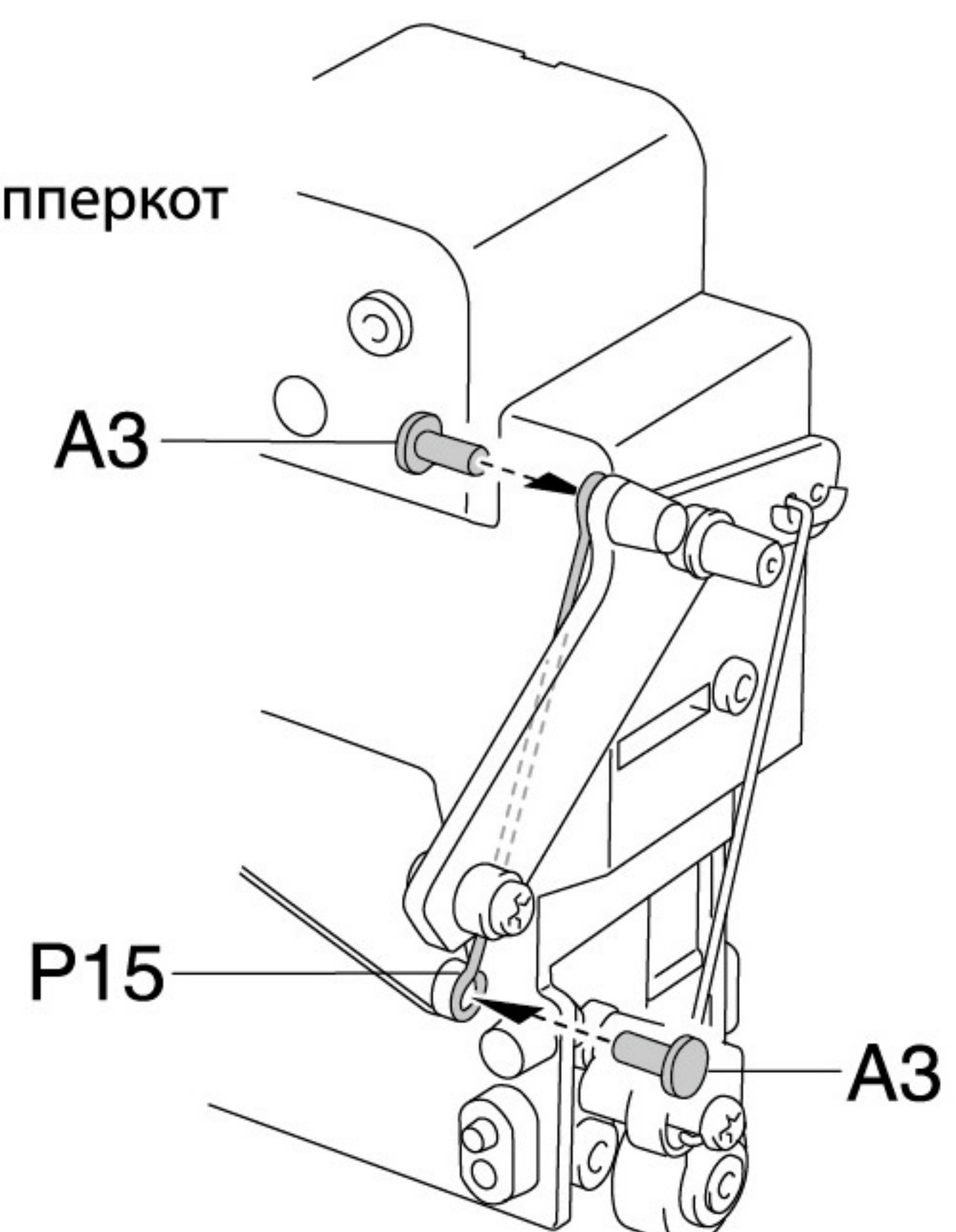
**5****6**

Прикрепление рук

Прямой удар

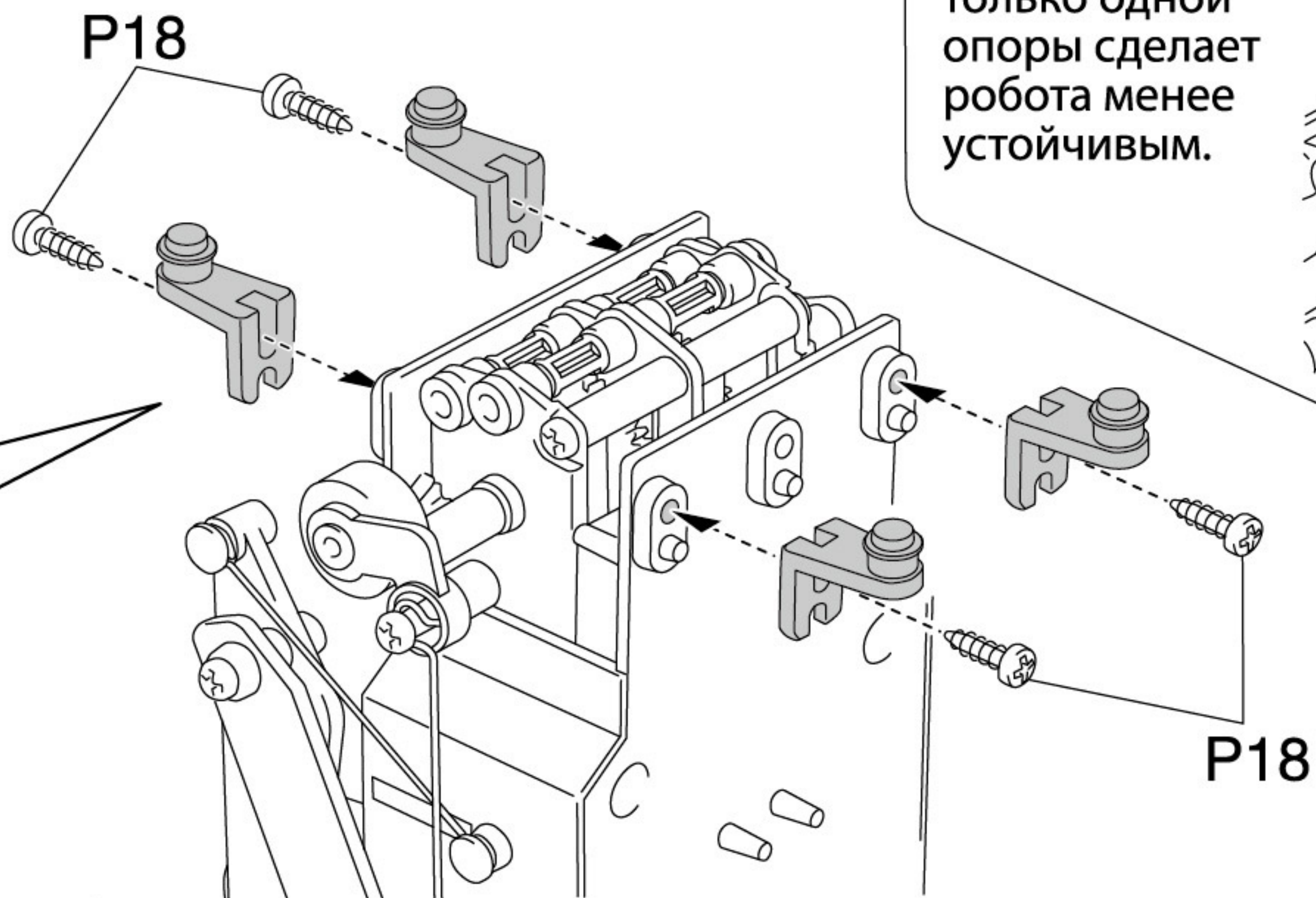
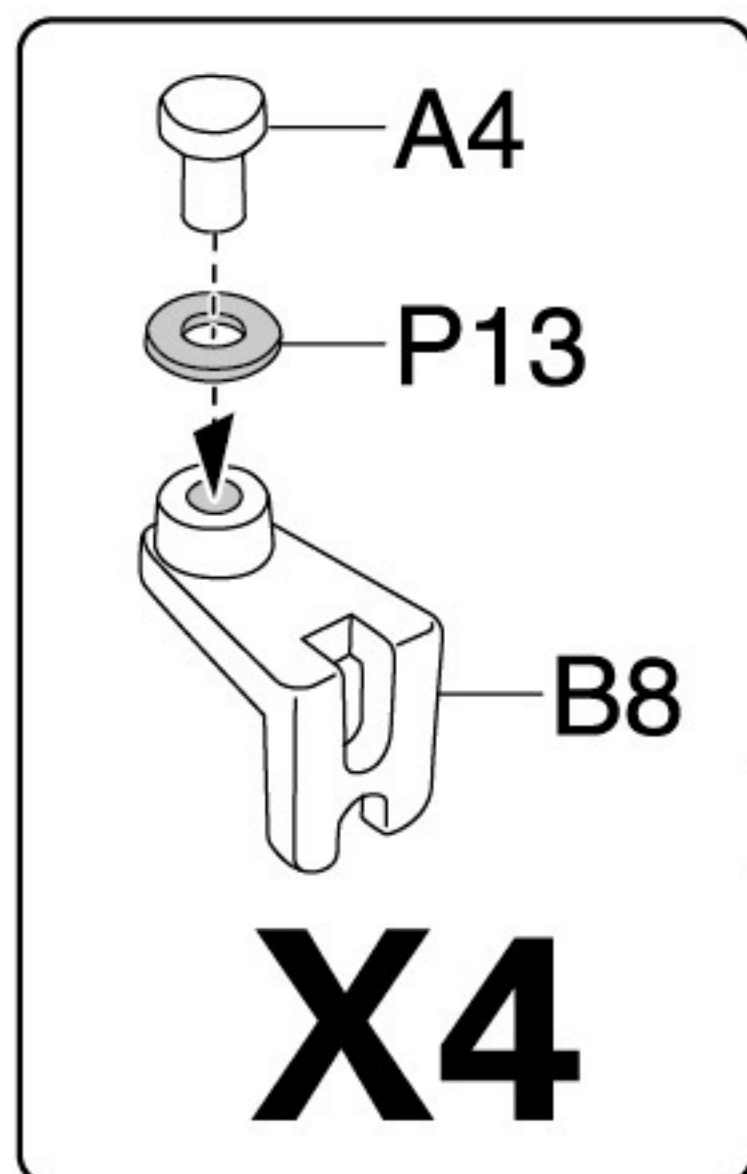


Апперкот



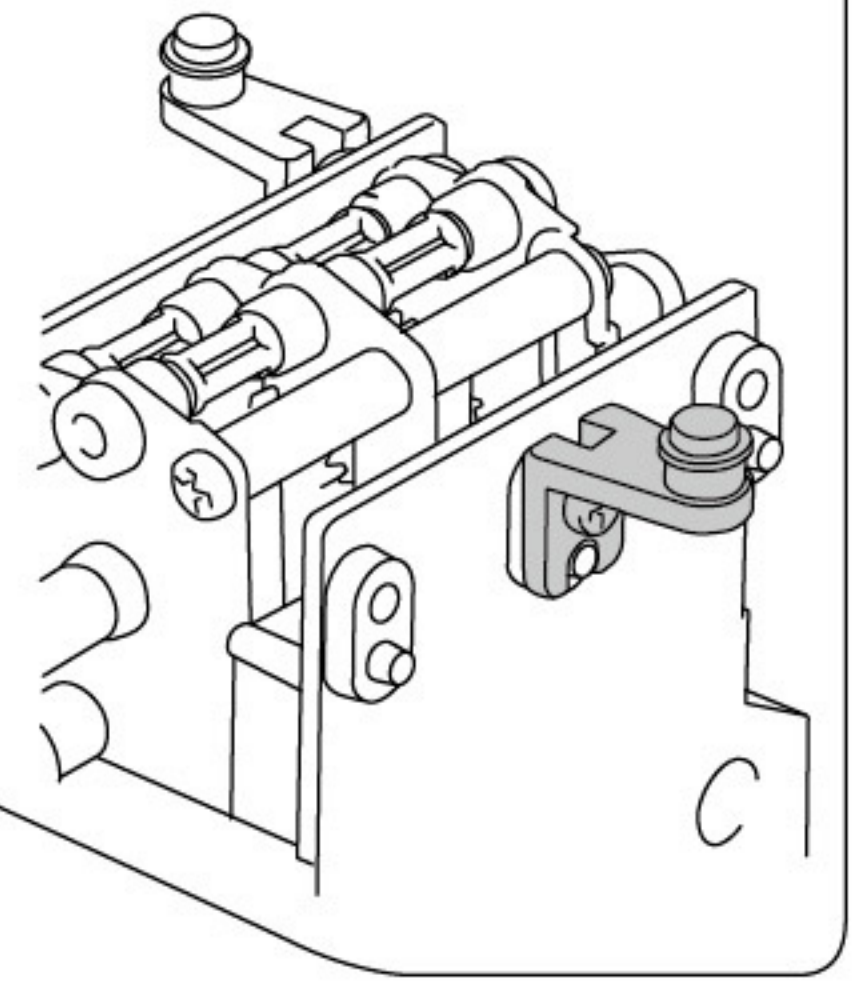
**5****7**

## Прикрепление опор



## Обратите внимание

Использование  
только одной  
опоры сделает  
робота менее  
устойчивым.

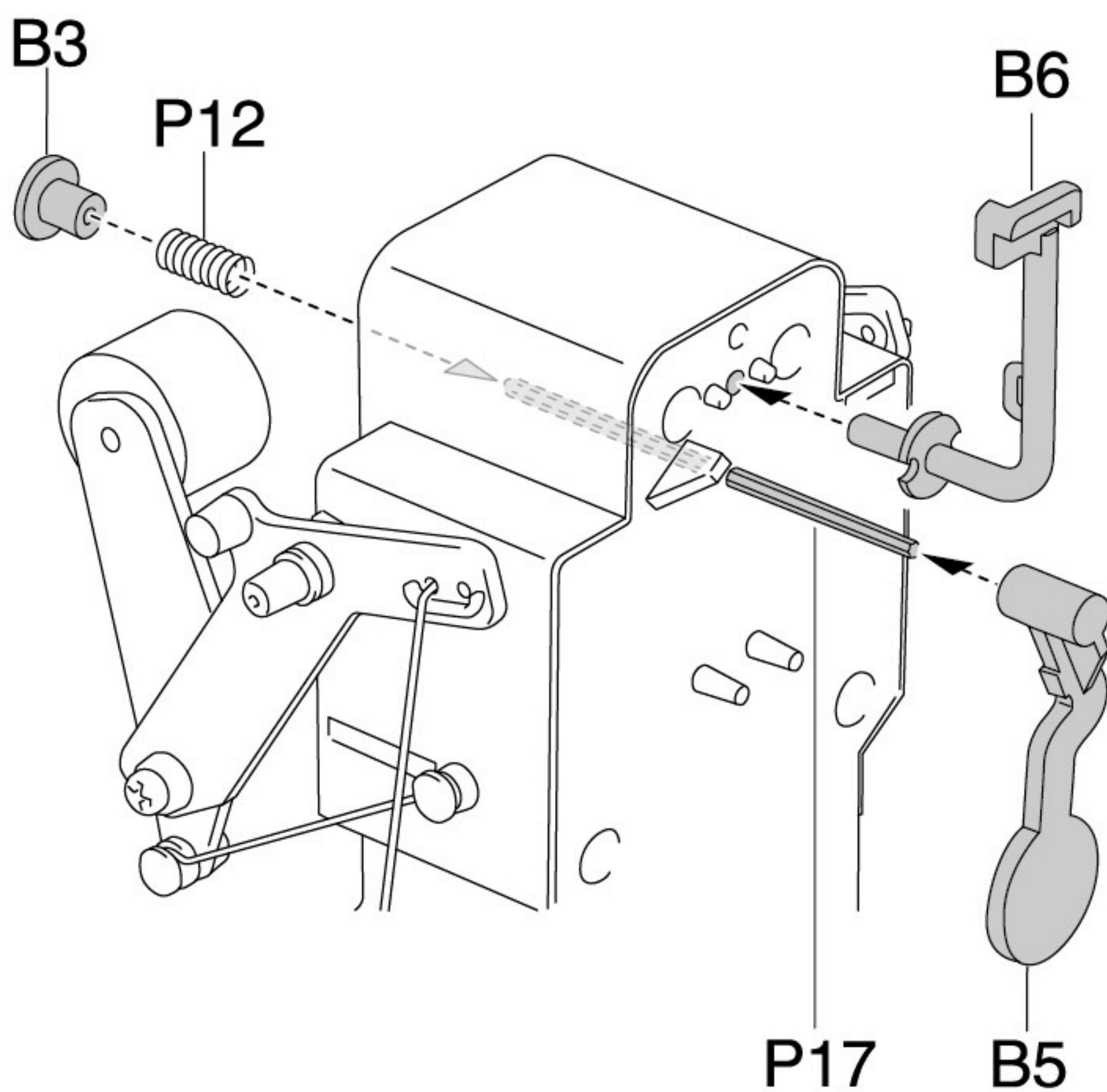


## Обратите внимание

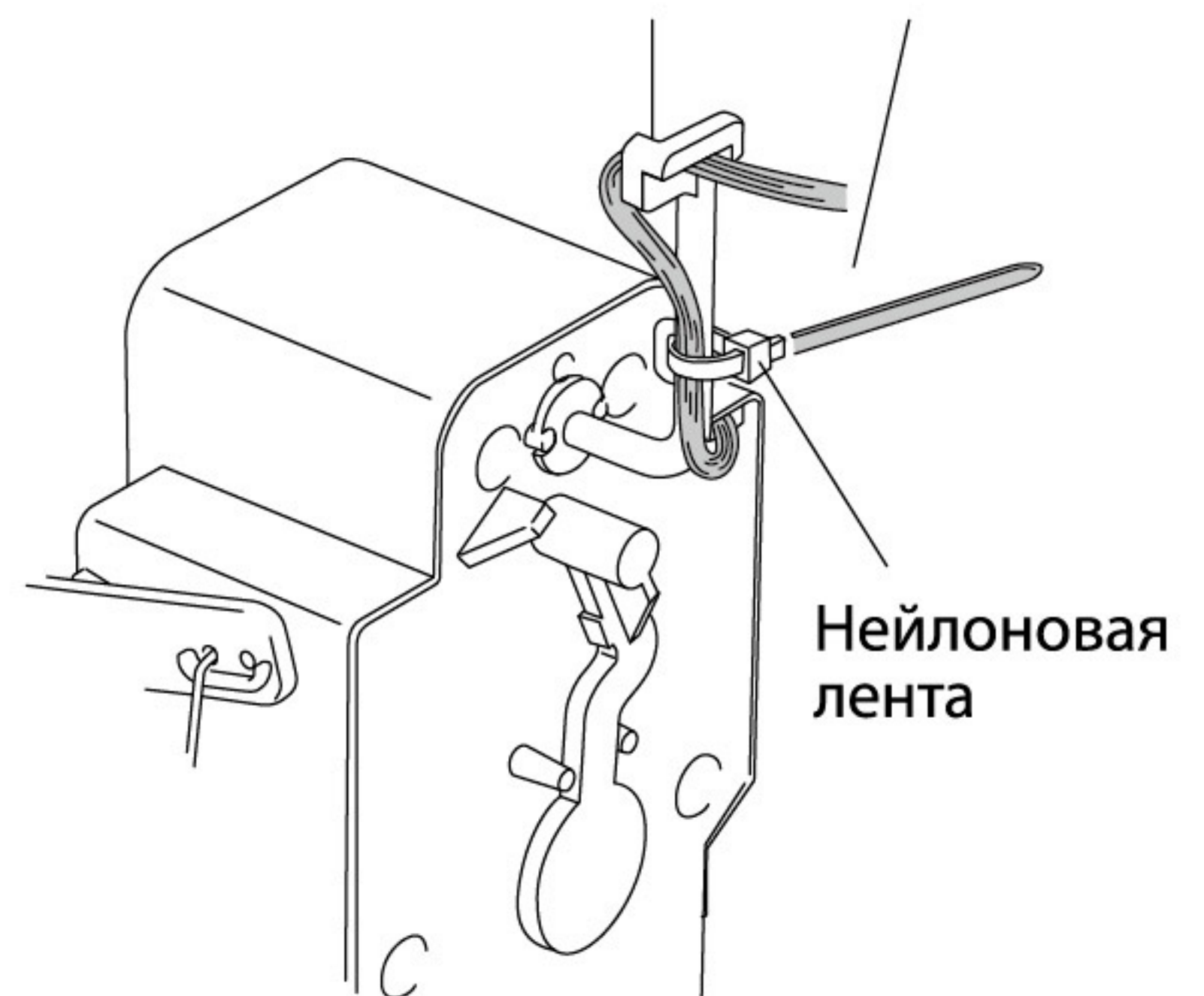
Снимите шайбу для  
более широкого шага.

**5****8**

## Прикрепление судейской таблички



Пропустите кабель, как показано  
на рисунке, и закрепите его  
нейлоновой лентой.  
Отрежьте лишнее.

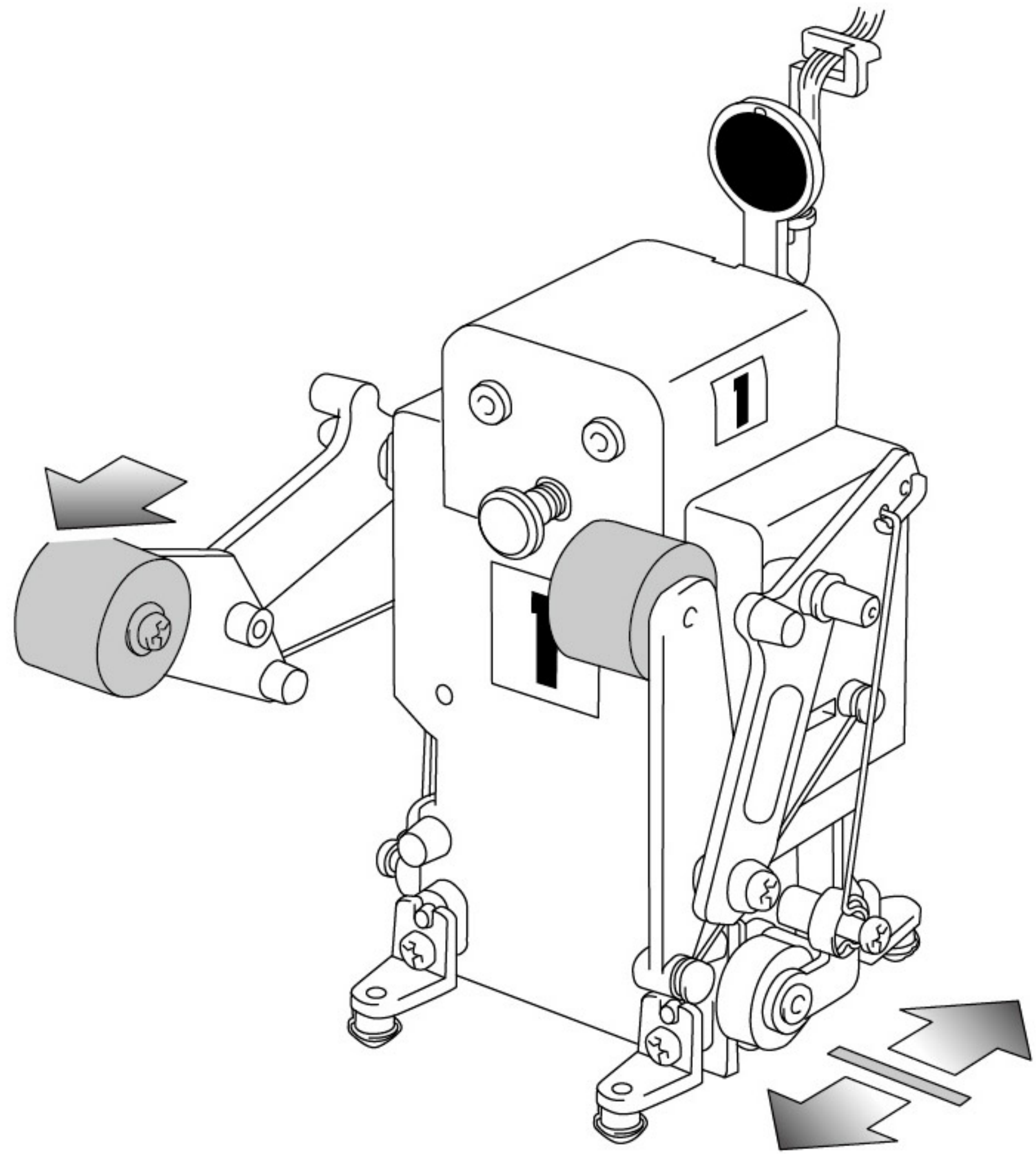
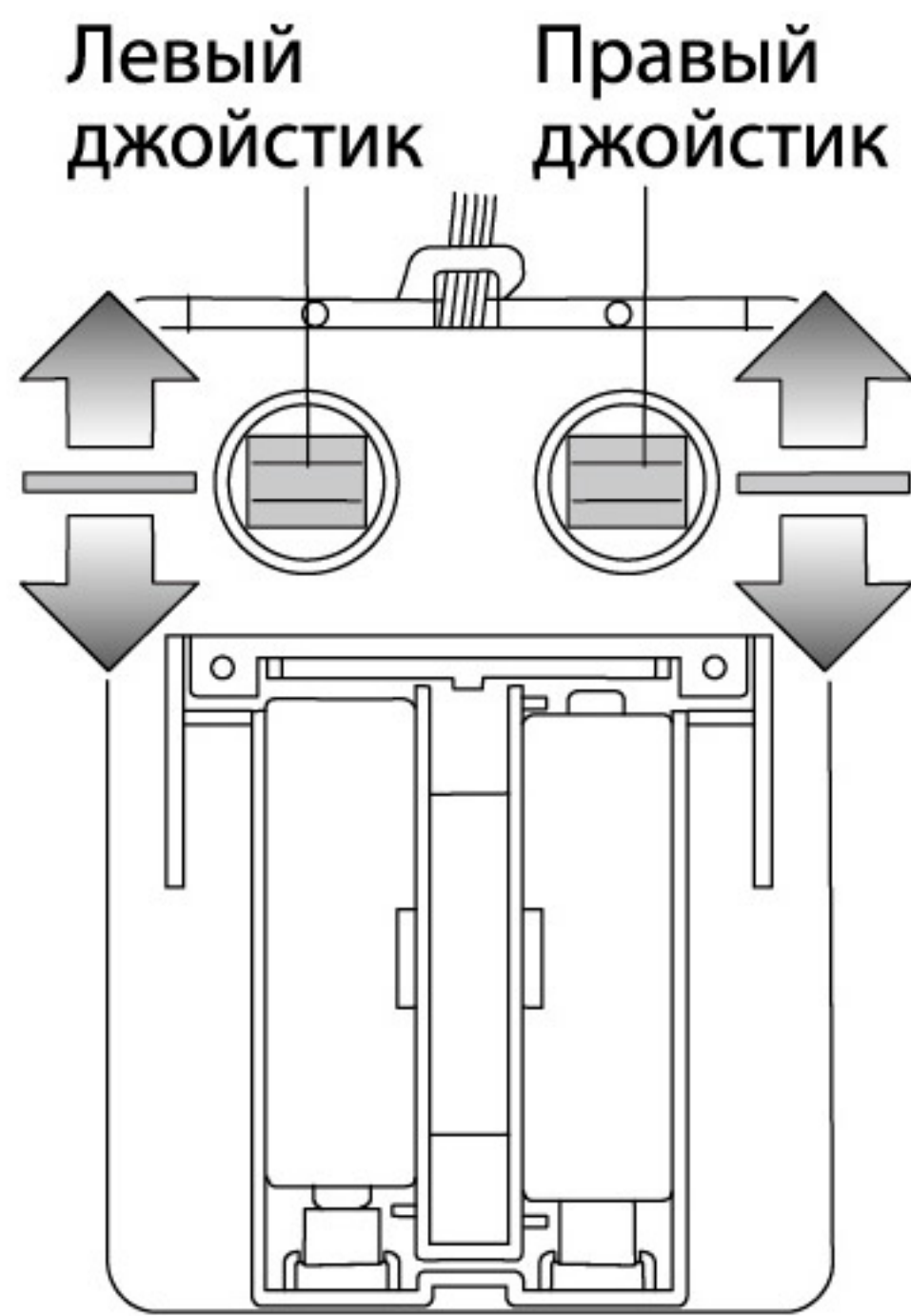


# 6

## Как работает робот

- Выньте батарейки после использования игрушки.

- ★ Приклейте наклейки, как вам больше нравится.



	Левый джойстик	Правый джойстик
Вперёд	↑	↑
Вращение направо	↑	—
Поворот направо	↑	↓
Обратный поворот	↓	—
Задний ход	↓	↓

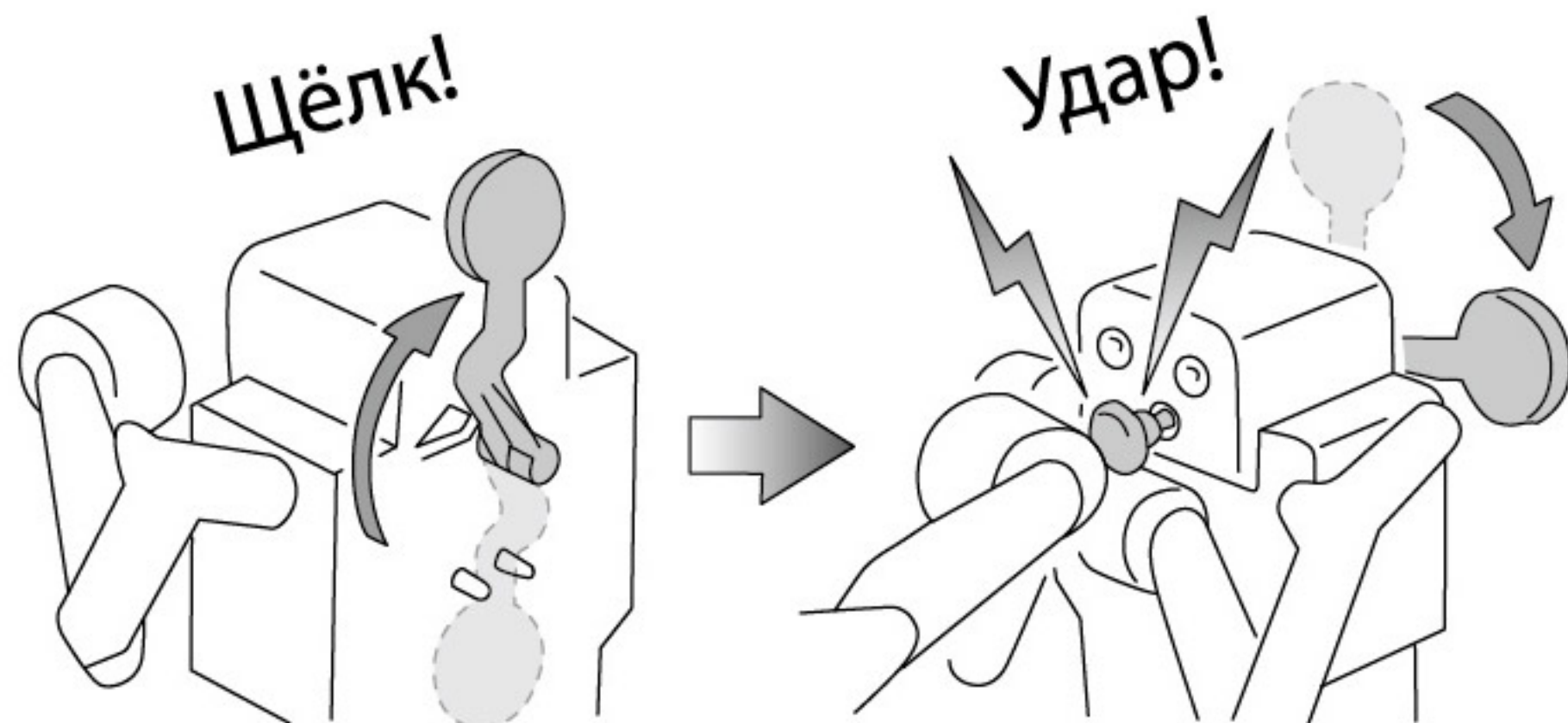
- ★ Каждое движение джойстика сопровождается ударом.
- ★ Для поворота и вращения налево двигайте джойстиками наоборот.

# 7

## Как играть

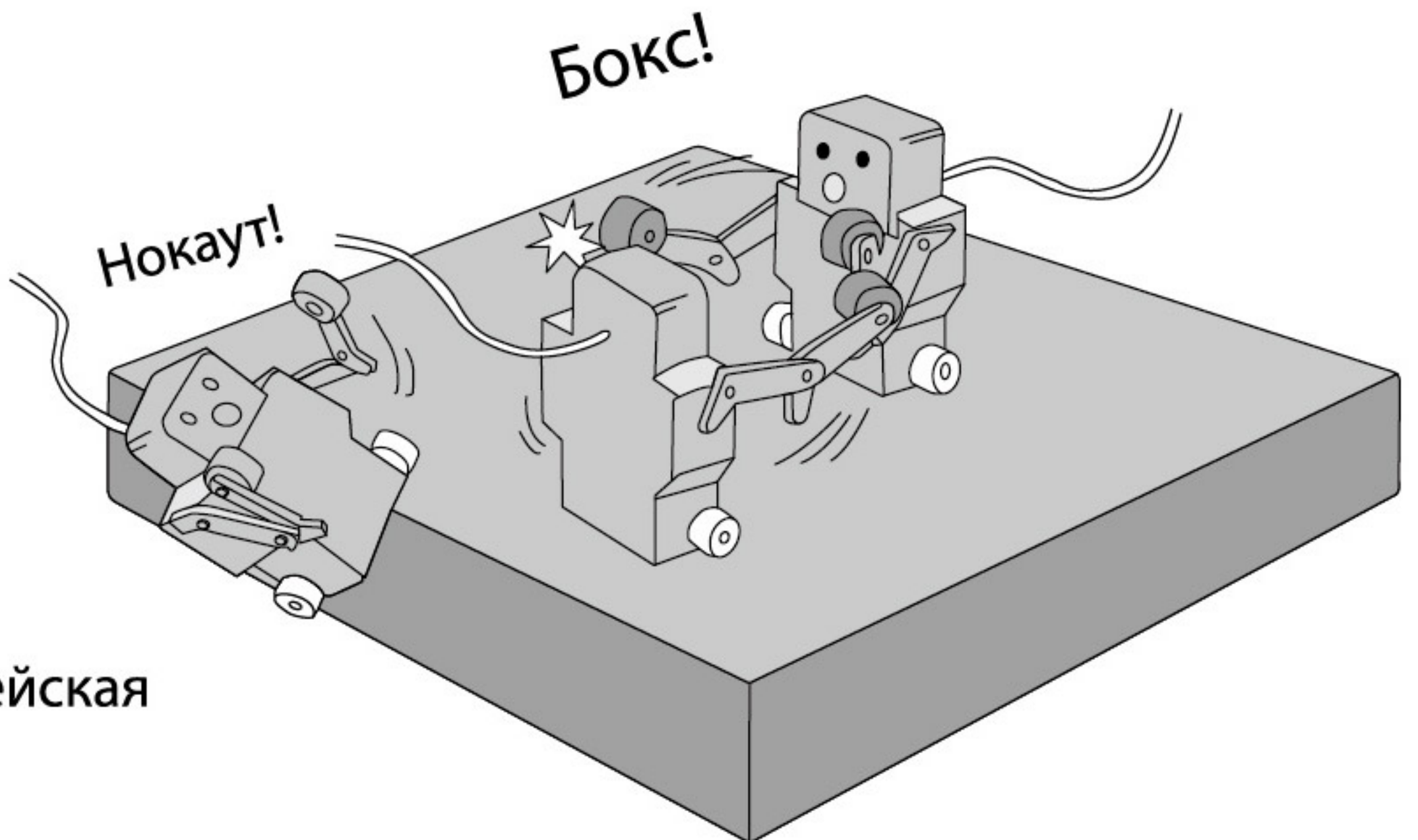
### 7 / 1 Бокс!

Используйте коробку или что-нибудь другое как ринг. Победителем станет тот, кто первым сумеет выбить соперника с ринга или сбить судьескую табличку.



Поднимите судьескую табличку.

От чёткого удара судьеская табличка упадёт.

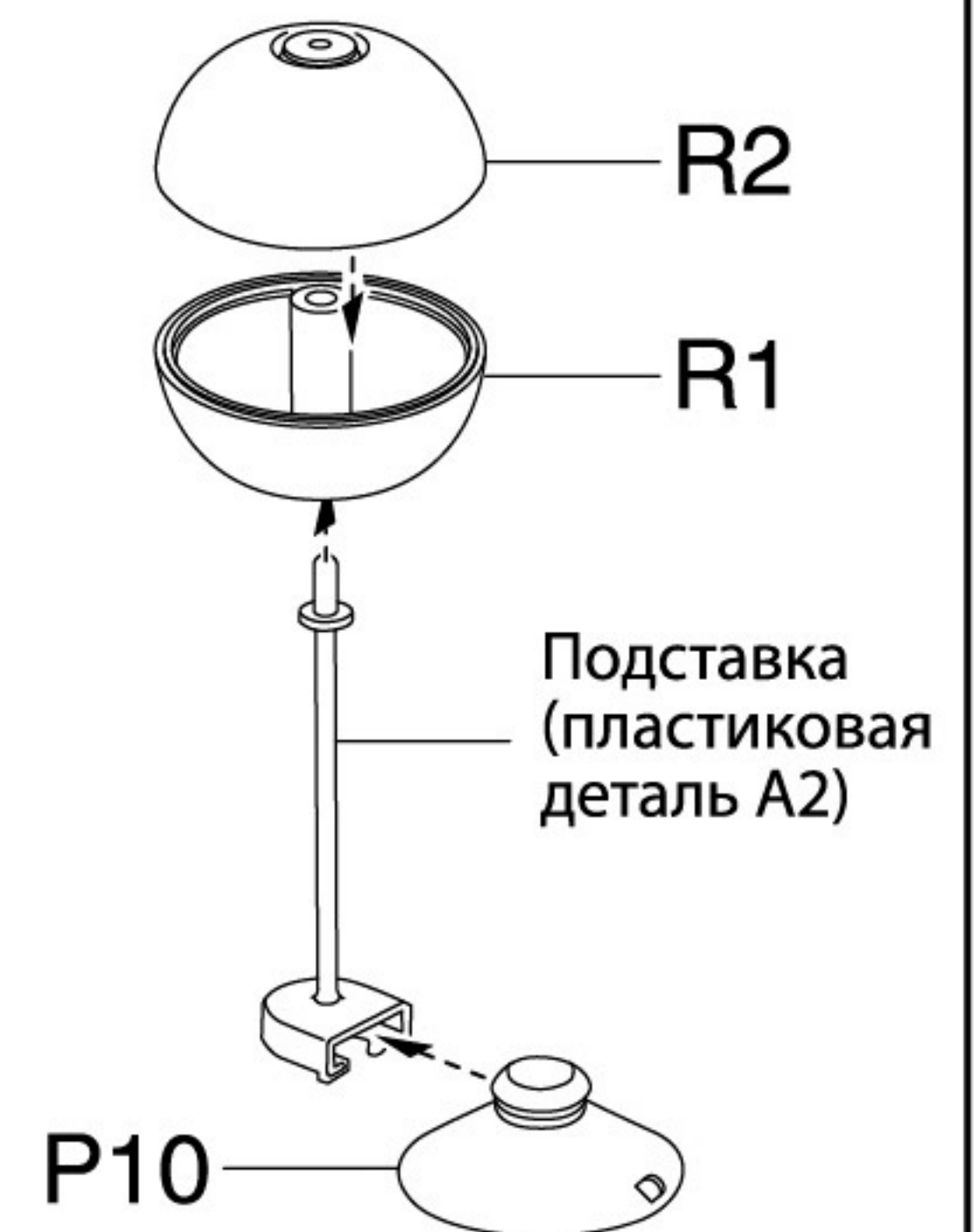


**7 / 2****Груша**

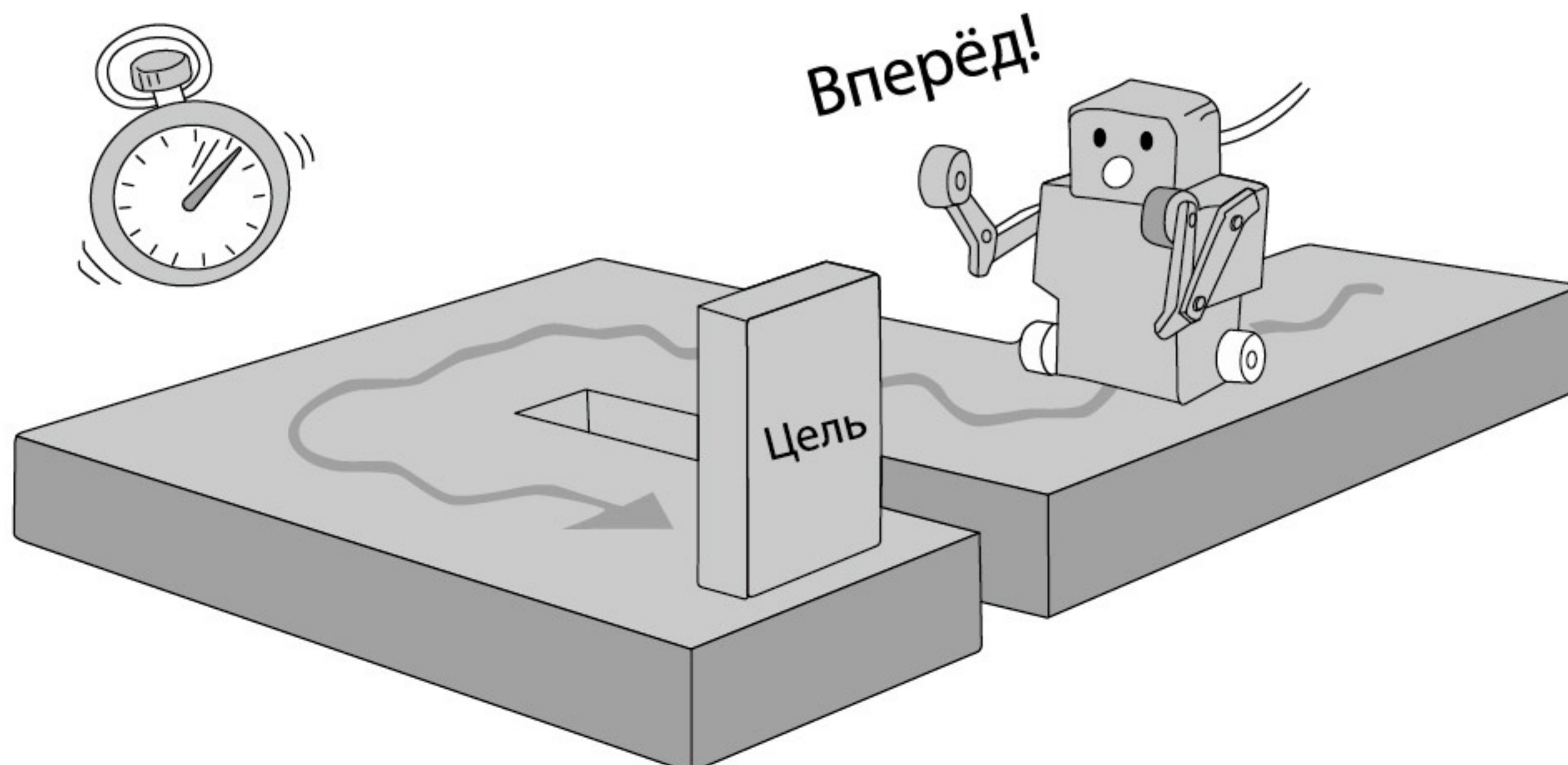
Отлично подходит для тренировки робота.  
Поместите грушу на ровную поверхность,  
например на стол, и бейте, бейте, бейте!

**Установите грушу на присоску.**

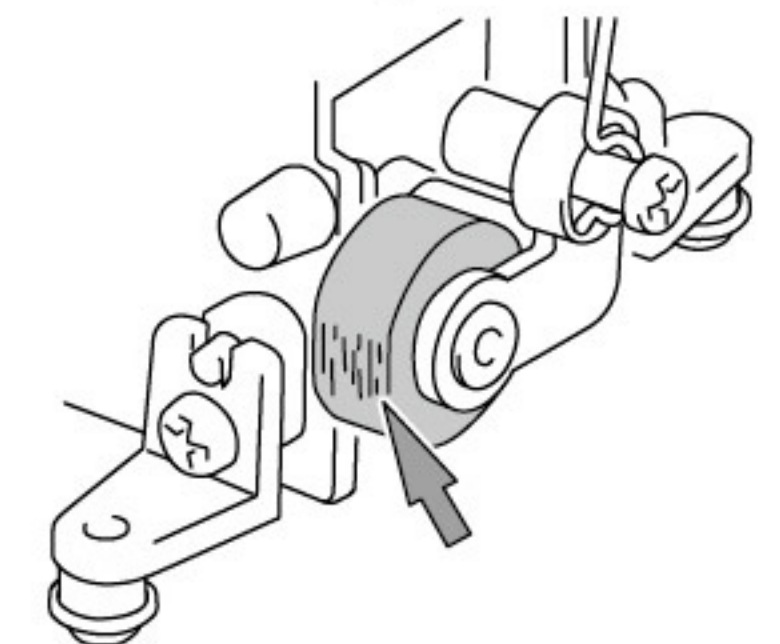
Если присоска не держится,  
что-нибудь подложите под неё.  
Не забудьте удалить защитную плёнку.

**7 / 3****Удар с разбега**

Проложите маршрут и ударьте цель в конце!

**Обратите внимание**

Если перчатки начнут  
изнашиваться, немного  
поверните их новой  
поверхностью вперёд.

**8****Внимание!**

- Извлечение и замена батареек должны осуществляться взрослыми или под контролем взрослых.
- Избегайте короткого замыкания контактов в отсеке для батареек или в моторе.
- Доставайте батарейки, когда долго не используете игрушку, во избежание их протечки.
- Не смешивайте использованные и новые батарейки или батарейки разных типов.
- Не смешивайте щелочные, обычные (углеродно-цинковые) или перезаряжаемые (никель-кадмиевые) батарейки.