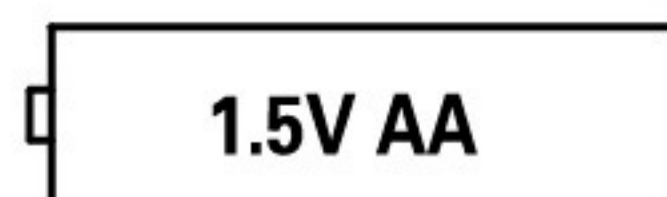
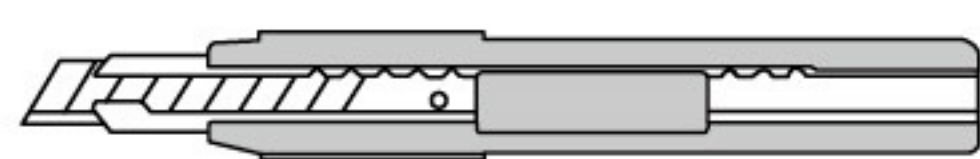


1. Полностью прочитайте инструкцию перед началом сборки. Если модель собирает ребёнок, наблюдающий взрослый должен также прочитать инструкцию.
2. При сборке этого набора используются инструменты, в том числе канцелярский нож. Следует проявлять особую осторожность во избежание травм и порезов.
3. Храните в недоступном для детей месте. Маленьким детям не разрешается брать какие-либо детали или класть их в рот – это опасно! Если вы увидите, что ребёнок взял детали, сразу же отберите их!
4. Используйте канцелярский нож для удаления «усиков», которыми пластиковые детали крепились к листу. Убедитесь, что не осталось острых или зубчатых кромок.
5. Следует соблюдать осторожность при использовании металлических деталей, входящих в комплект, поскольку они могут иметь острые края.

1 Вам понадобятся:



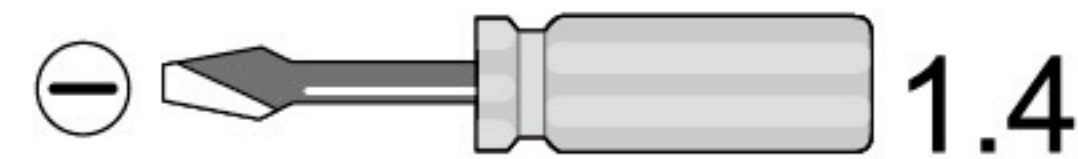
1.1



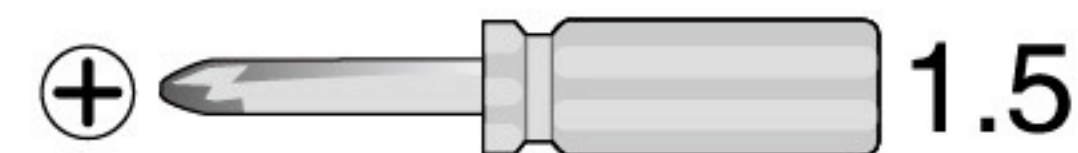
1.2



1.3



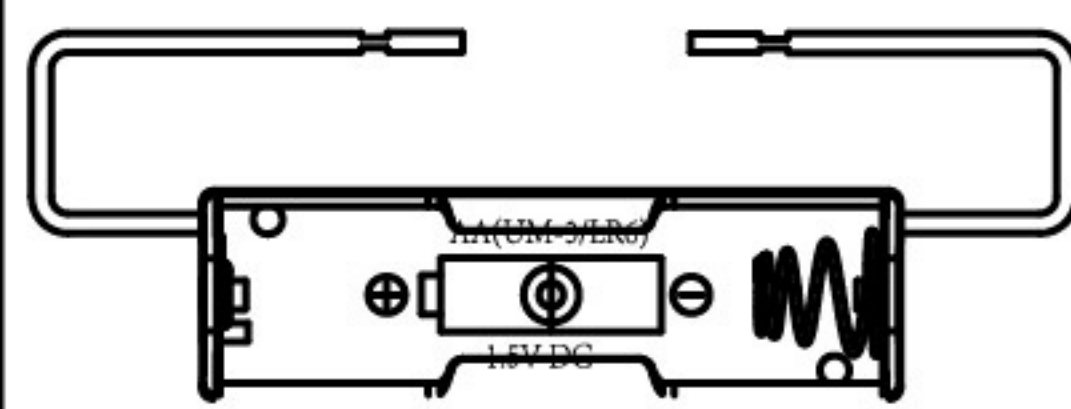
1.4



1.5

2 Детали в наборе:

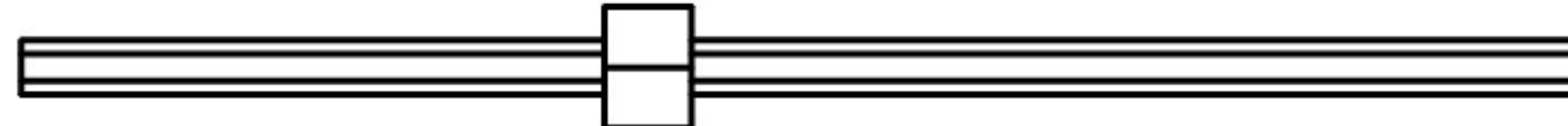
G1 Модуль для батарейки



Шт.

1

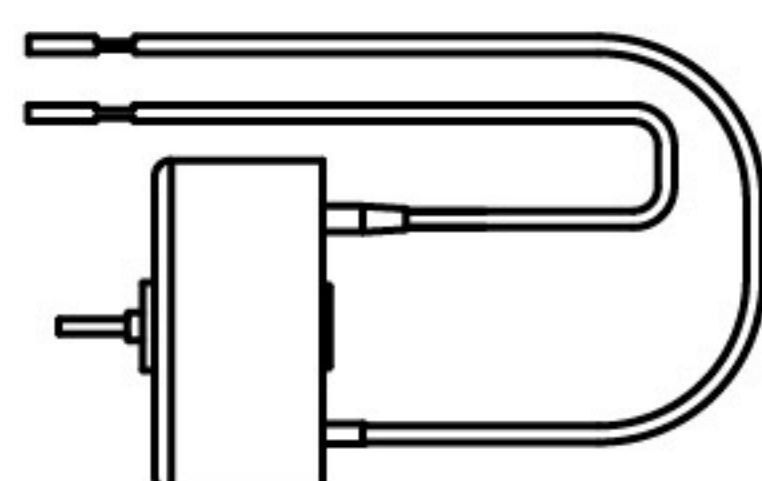
G2 Шестигранный вал с гайкой



Шт.

1

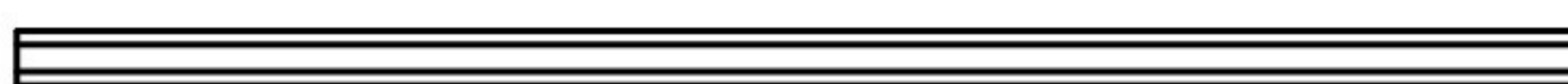
G3 Мотор



Шт.

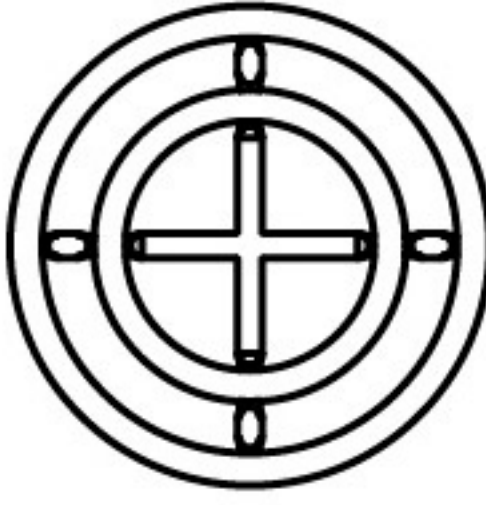
1

G4 Шестигранный вал




Шт.

2

G5 Шина	
	Шт.
	4

G6 Переключатель	
	Шт.
	1

G7 Силиконовая трубка	
	Шт.
	1

G8 Нейлоновая стяжка	
	Шт.
	1

G9 Ведущая шестерёнка	
	Шт.
	1

8 зубцов

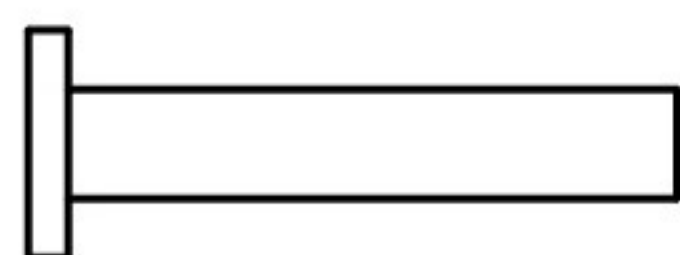
G10 Коронная шестерёнка	
	Шт.
	1


34/8 зубцов

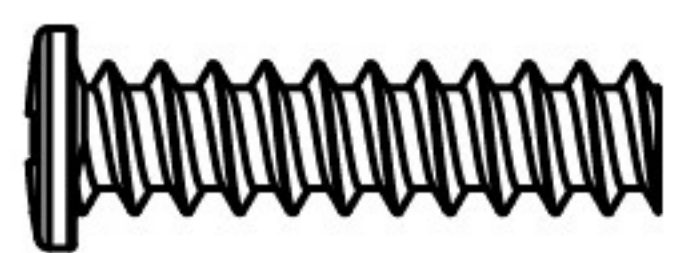
G11 Двухступенчатая шестерёнка	
	Шт.
	2

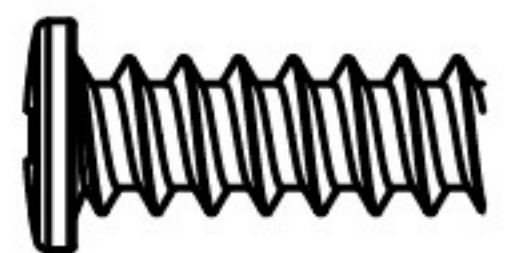
36/12 зубцов

G12 Конечная шестерёнка	
	Шт.
	1

G13 Заклёпка	
	Шт.
	2

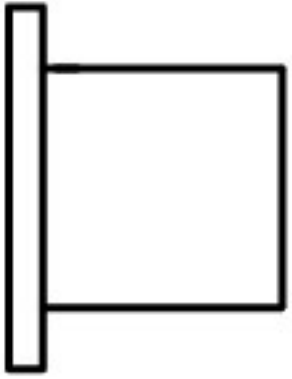
G14 Винт 3x15 мм	
	Шт.
	2

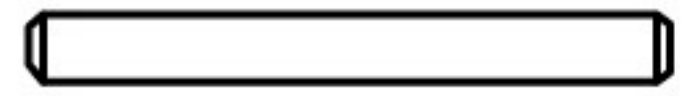
G15 Винт 3x12 мм	
	Шт.
	3

G16 Винт 3x8 мм	
	Шт.
	4

G17 Винт 2x6 мм	
	Шт.
	2

G18 Прокладка	
	Шт.
	1

G19 Ушко	
	Шт.
	8

G20 Вал 3x28 мм	
	Шт.
	1

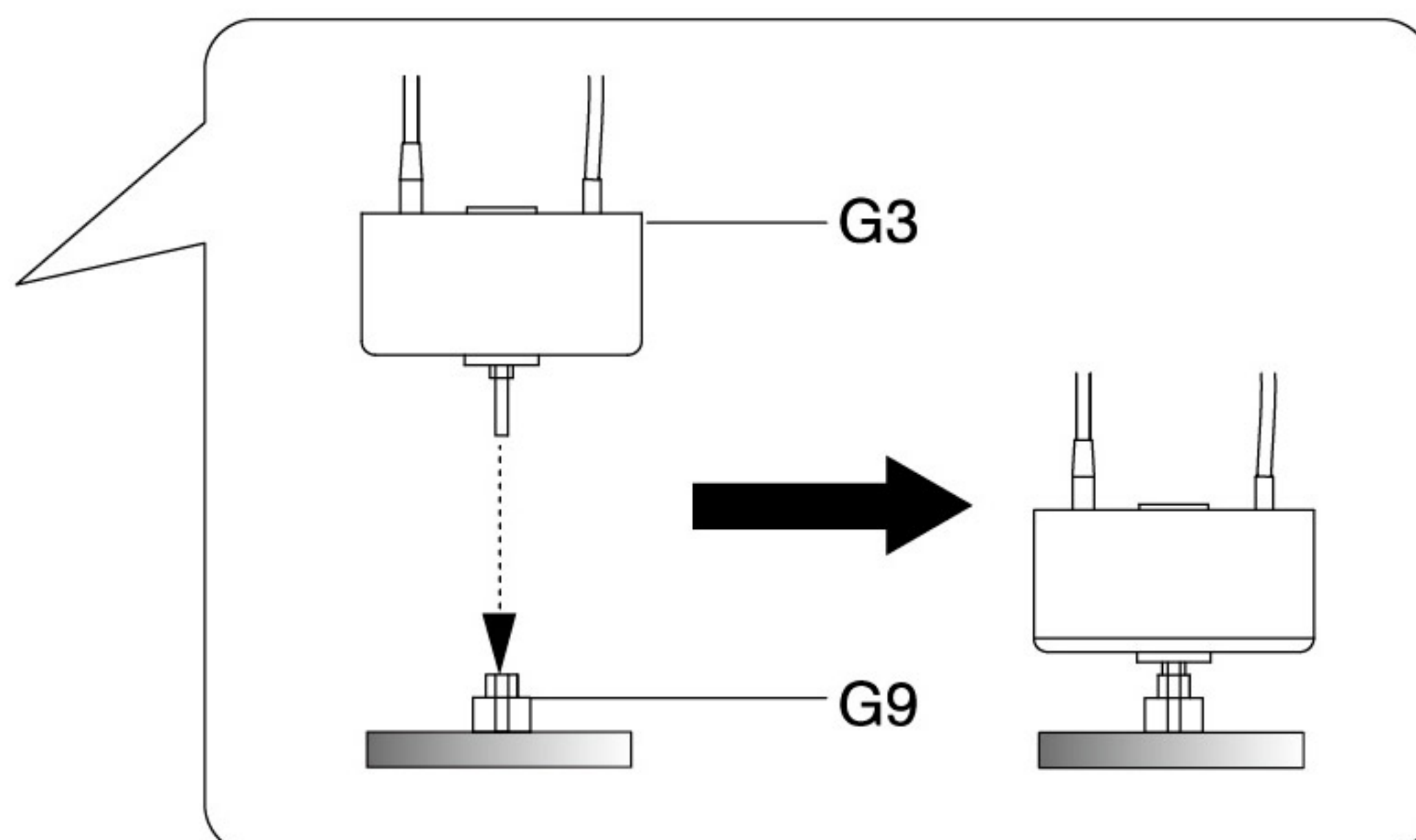
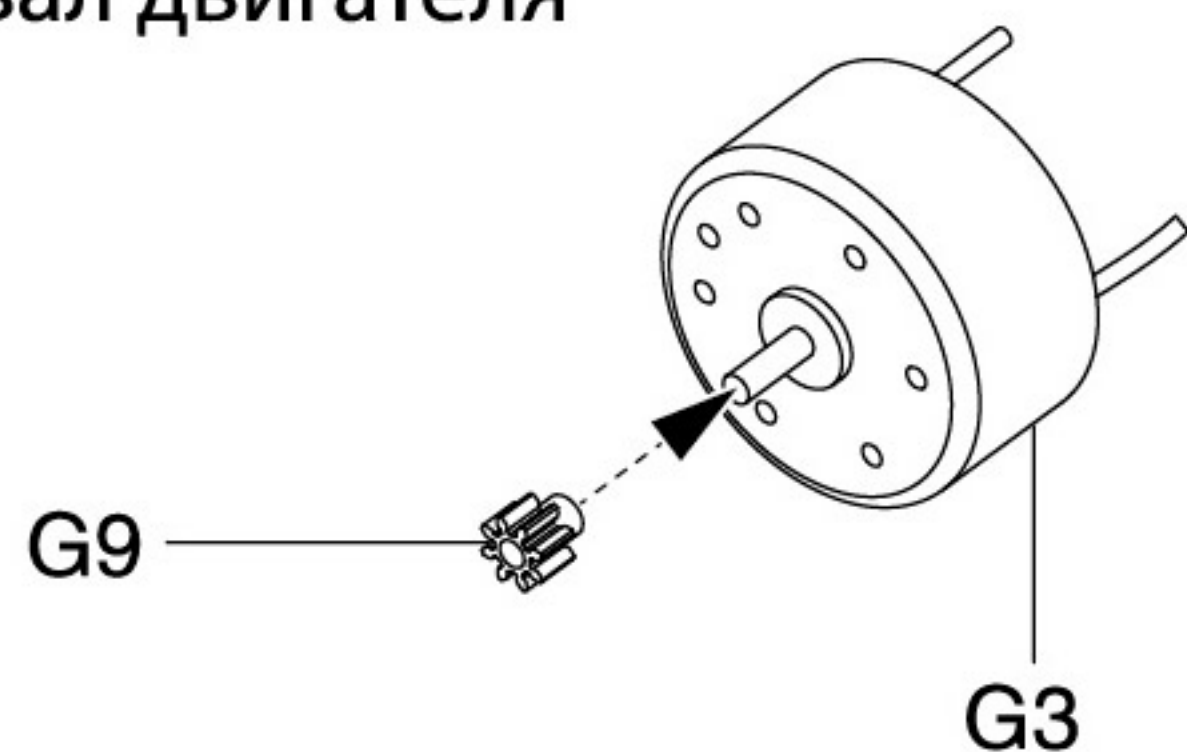
G21 Втулка	
	Шт.
	1

4

Сборка

01 Сборка мотора

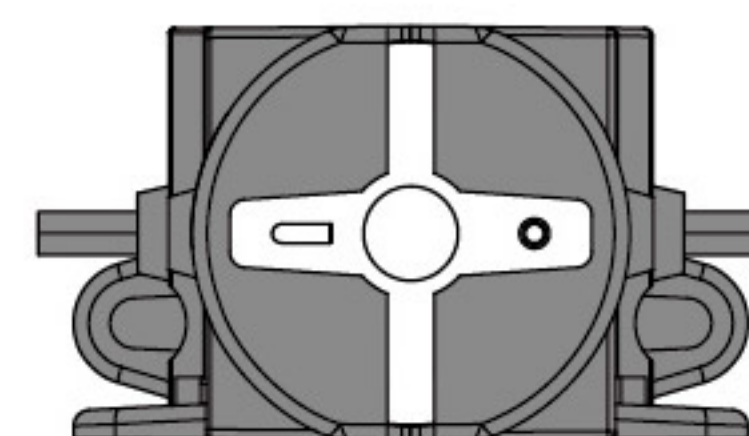
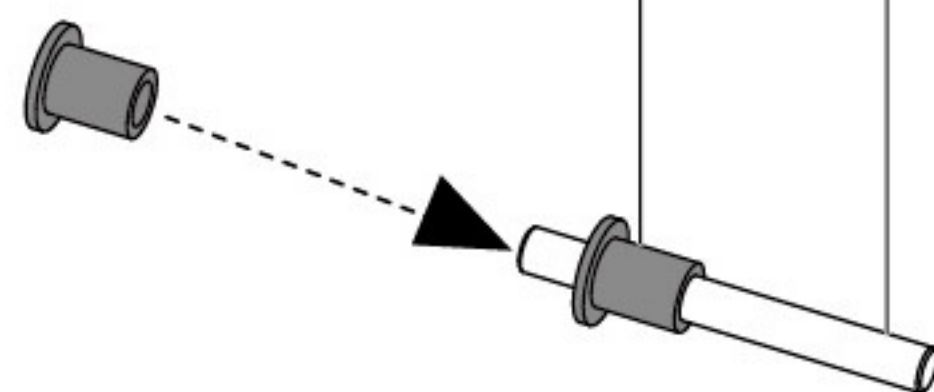
Наденьте ведущую шестерёнку на вал двигателя



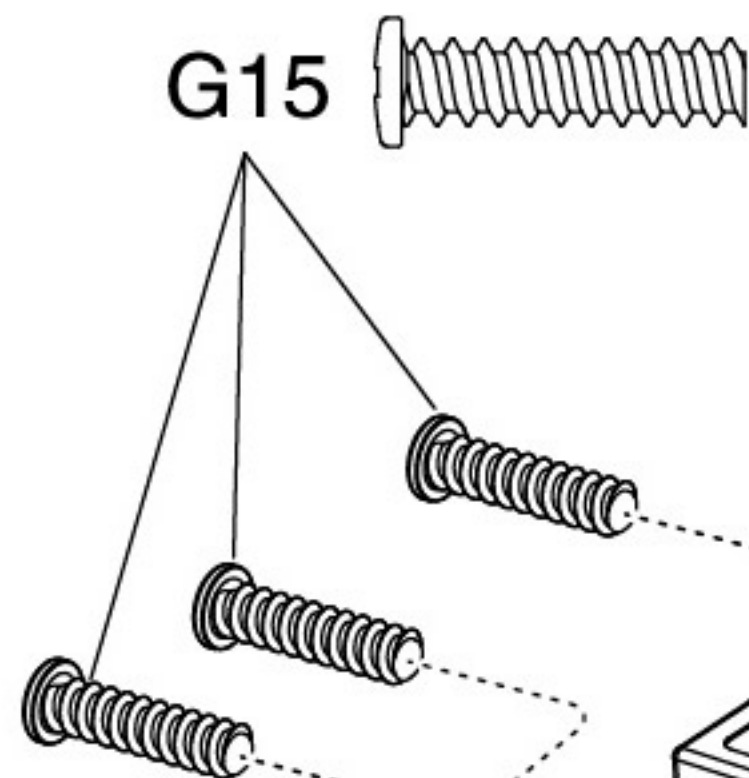
02 Сборка коробки передач

Наденьте

G21 G20

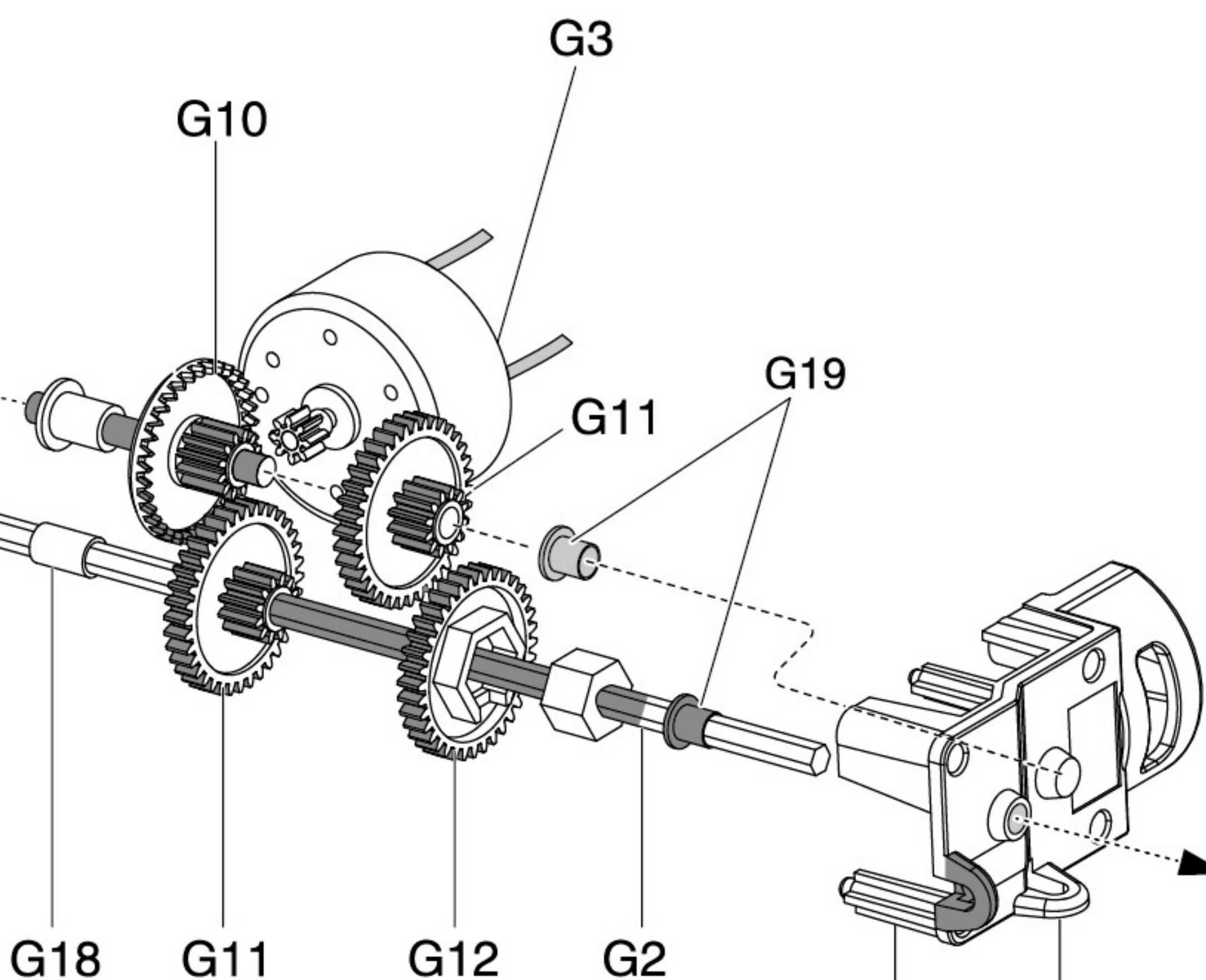
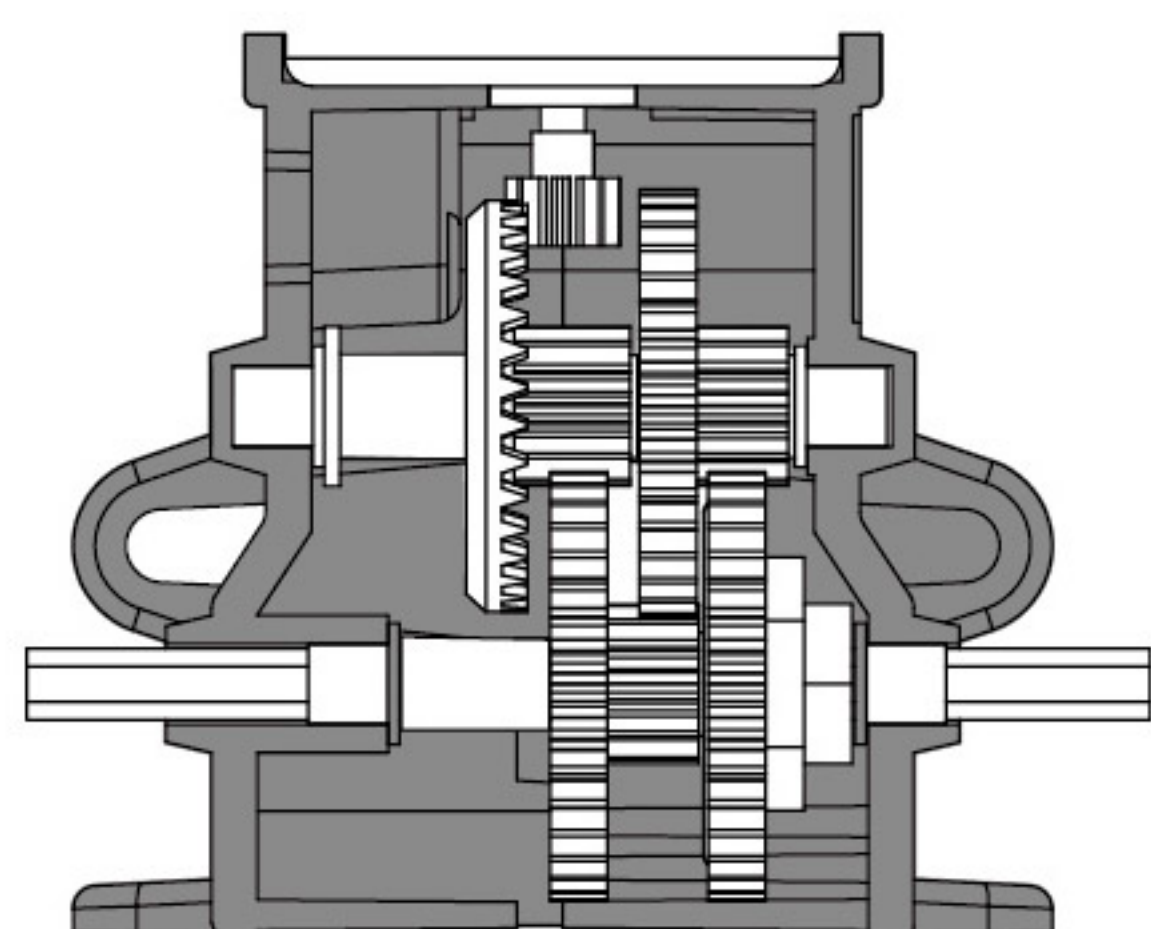


Обратите внимание на положение детали



G19

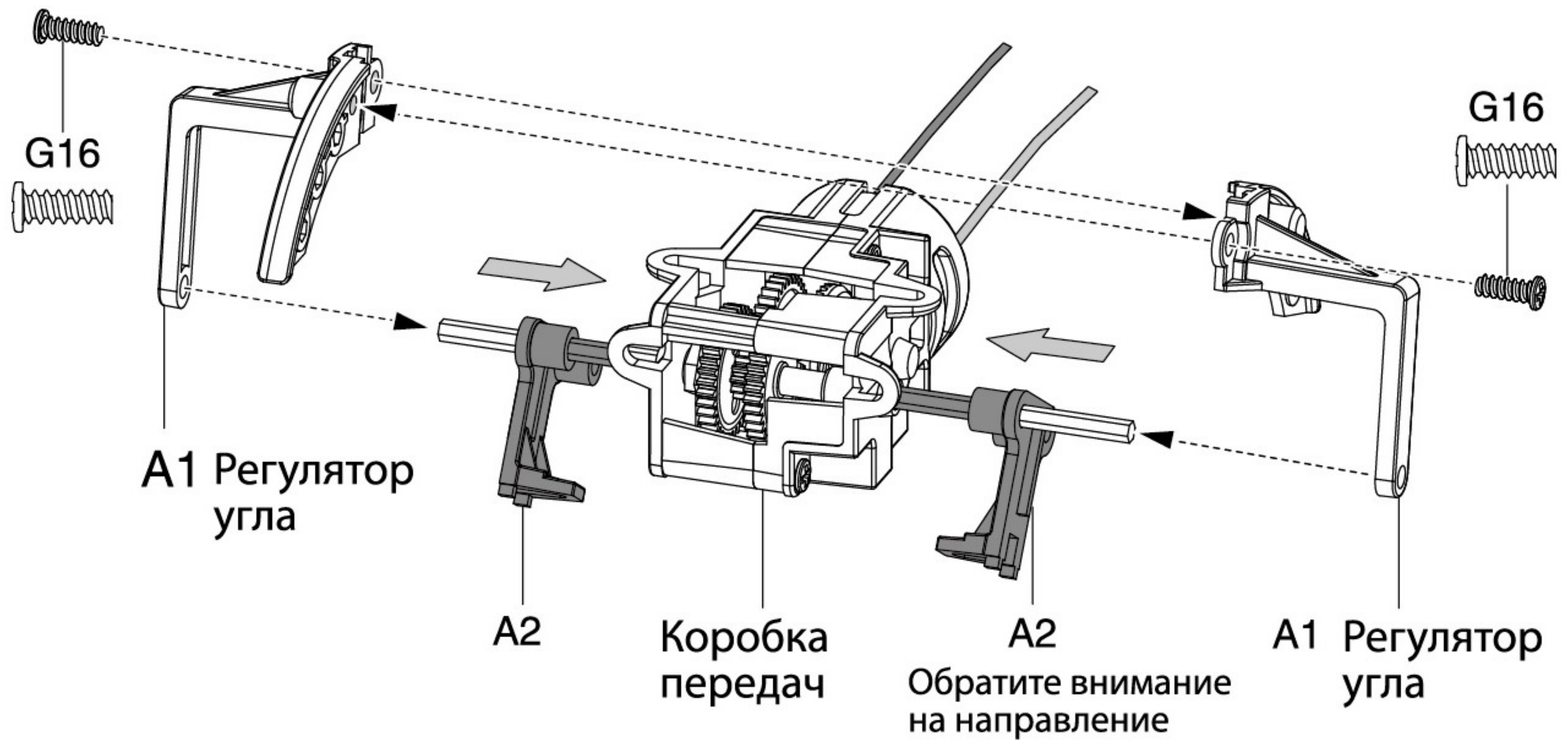
B1



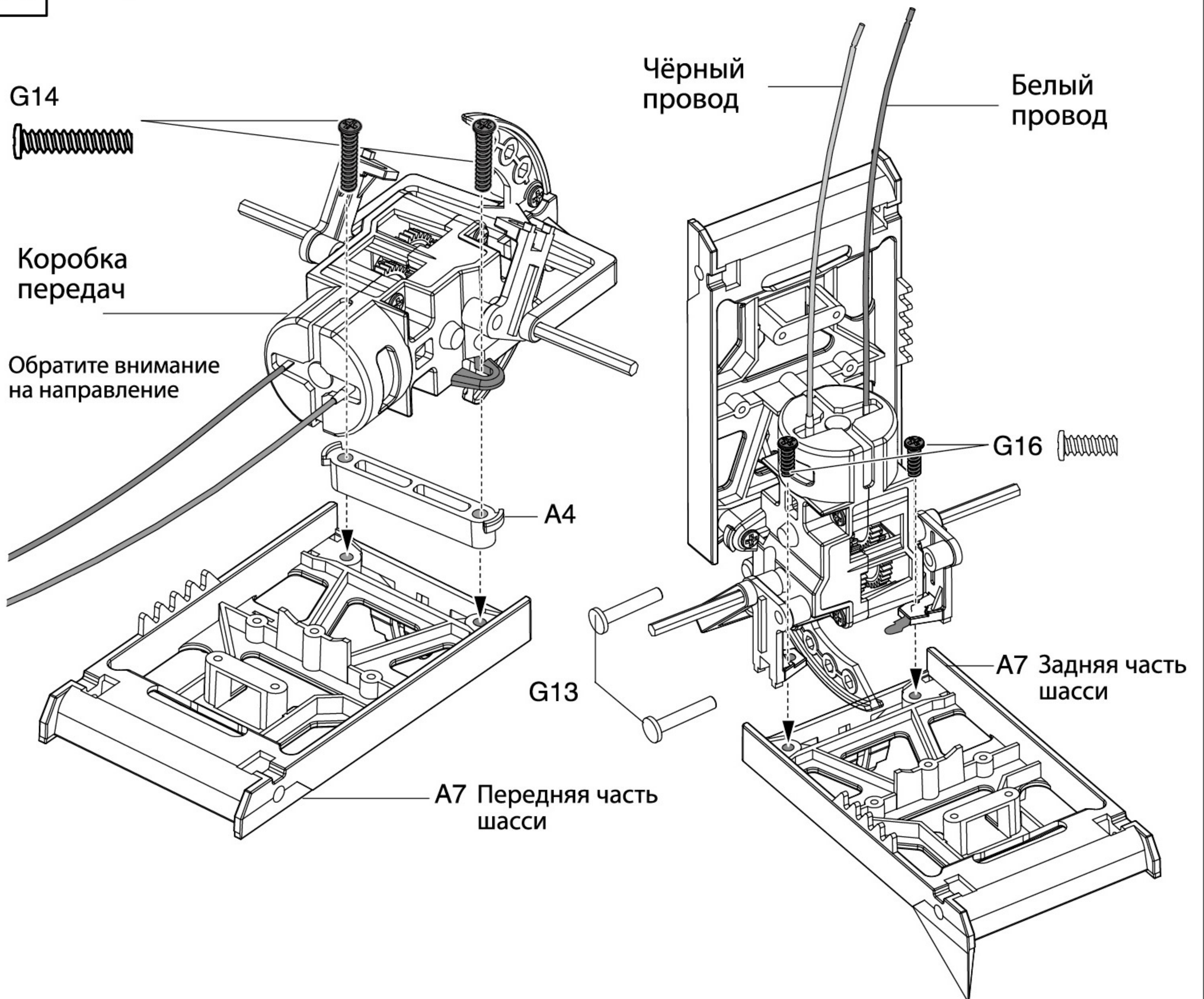
Обратите внимание на направление

B2
Обратите внимание на положение детали

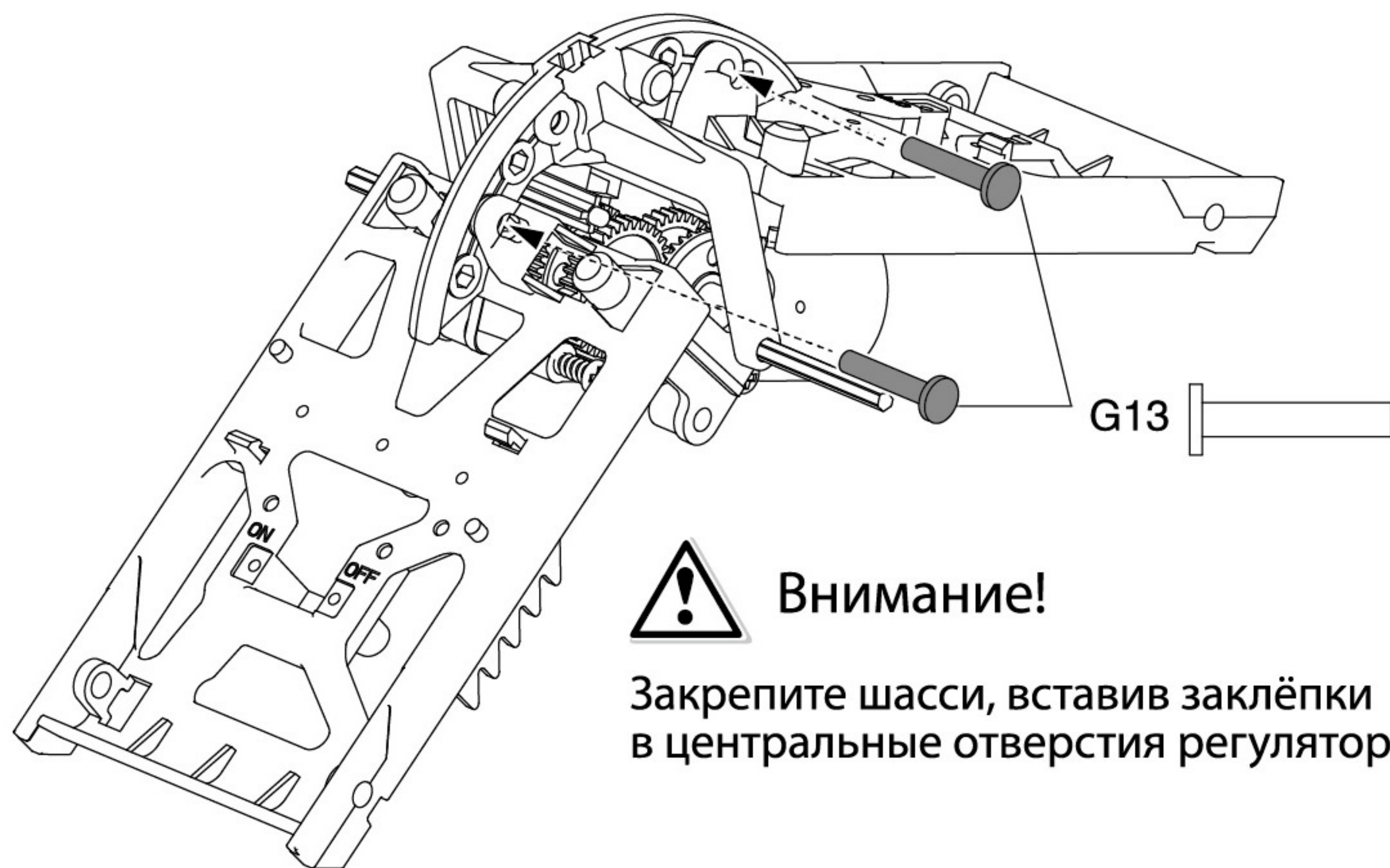
03 Сборка регуляторов угла



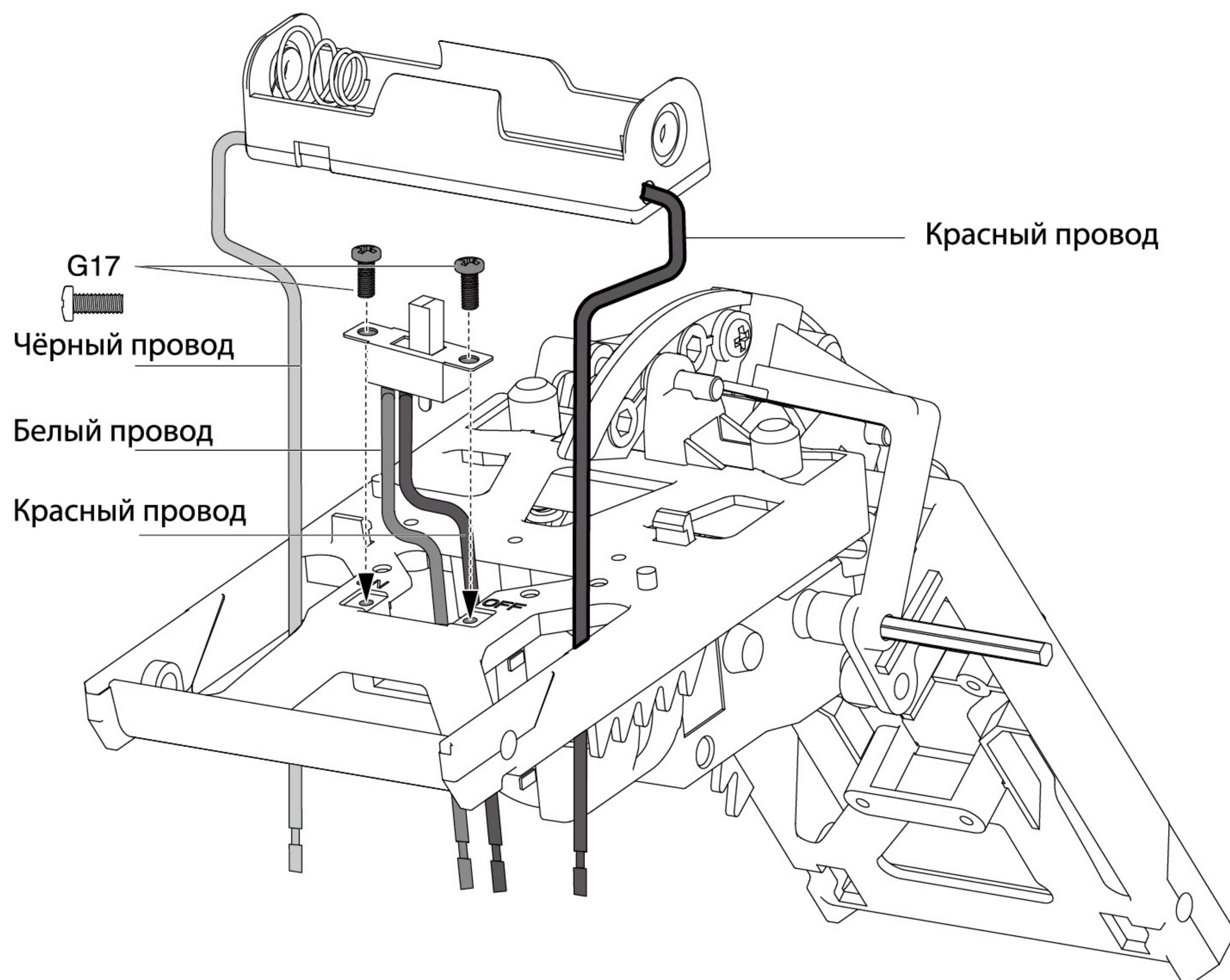
04 Сборка шасси 1

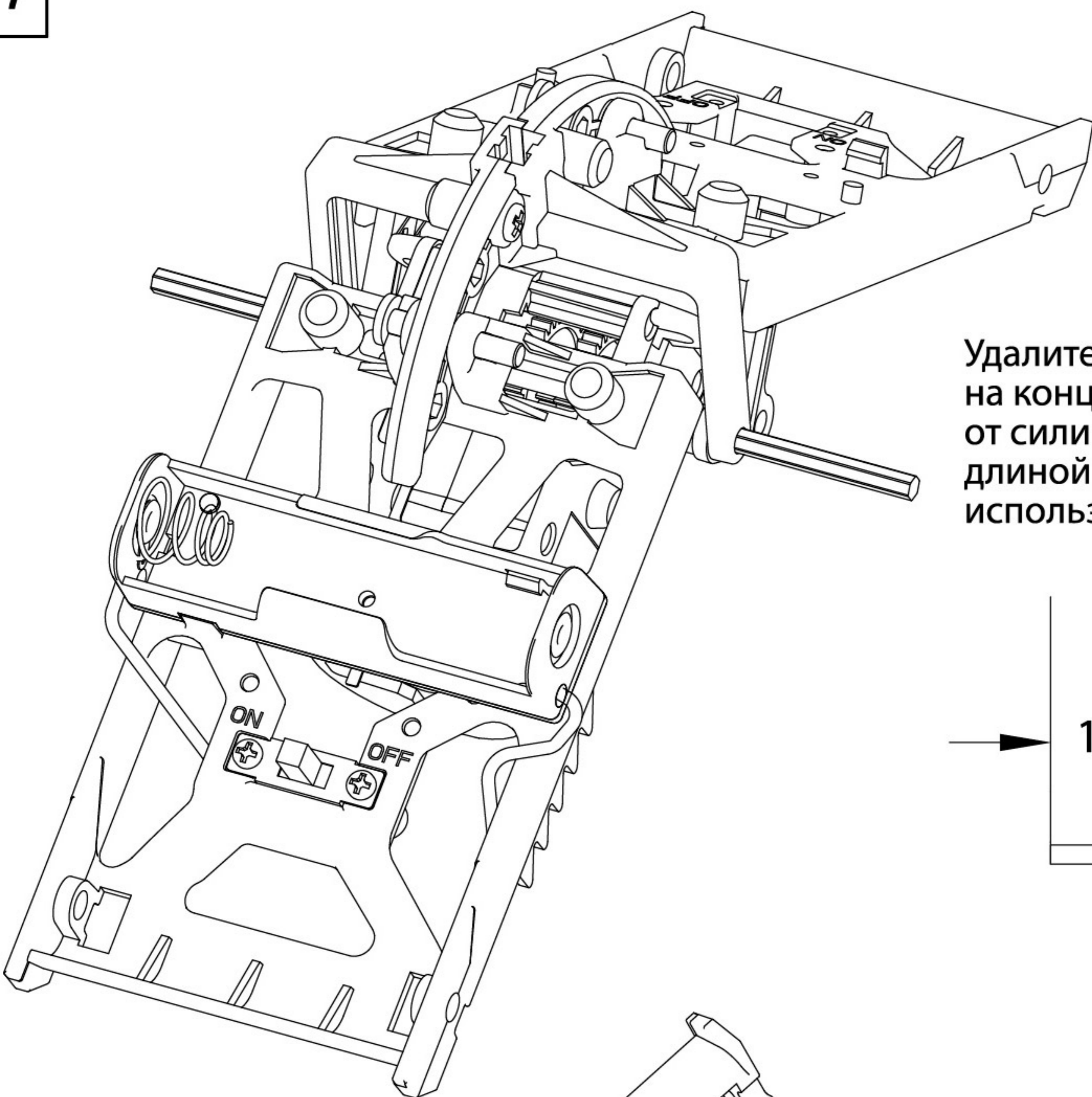


05 Сборка шасси 2

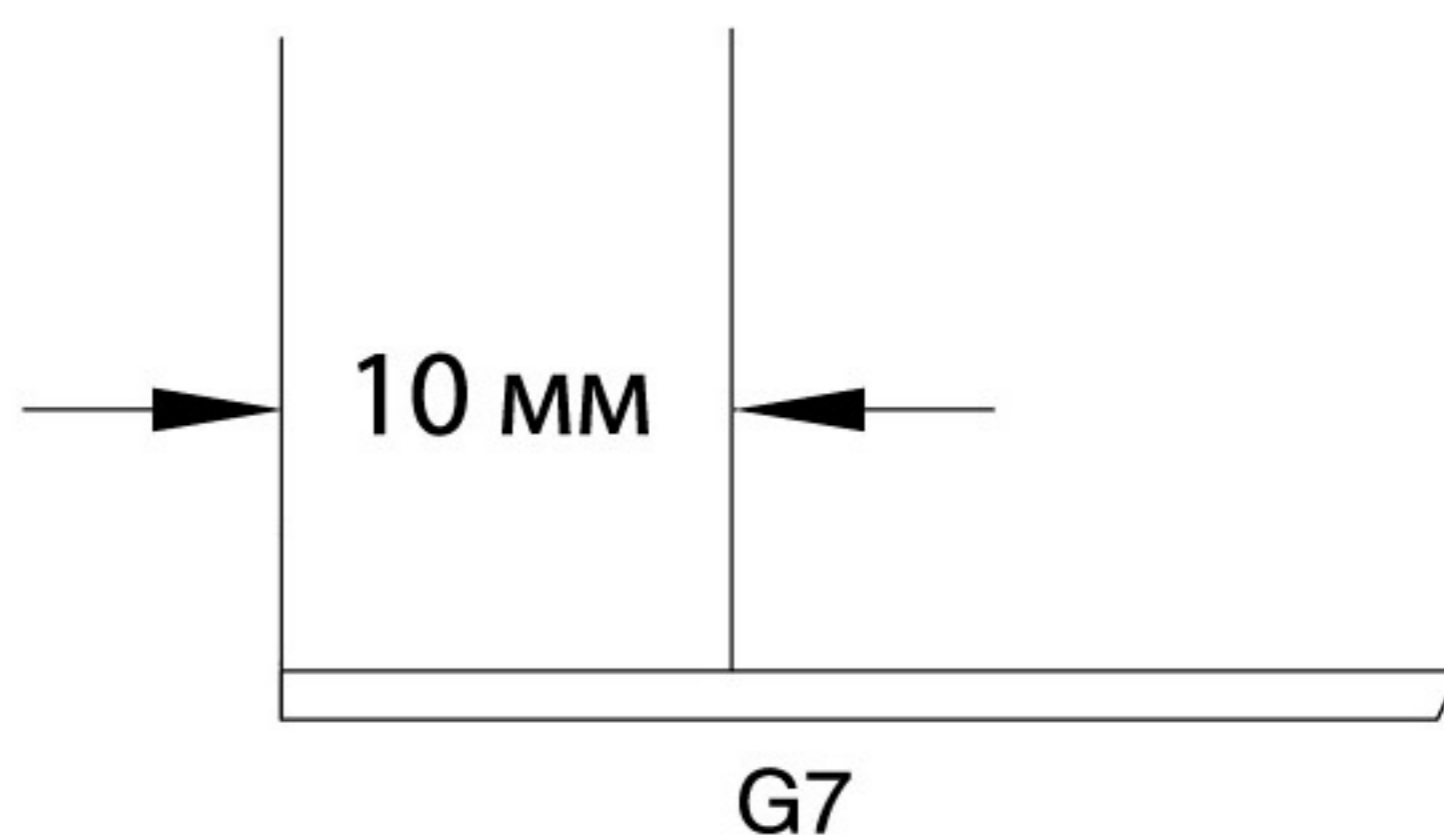


06 Установка батарейного отсека и переключателя





Удалите резиновую оболочку на конце проводов. Отрежьте от силиконовой трубки 3 части длиной приблизительно 10 мм, используя канцелярский нож.



Скрутите металлические части пар кабелей одного цвета вместе. Смажьте клеем и наденьте на них 10-миллиметровые кусочки силиконовой трубки. Убедитесь, что металл полностью закрыт. Стяните провода нейлоновой стяжкой, как показано на картинке.

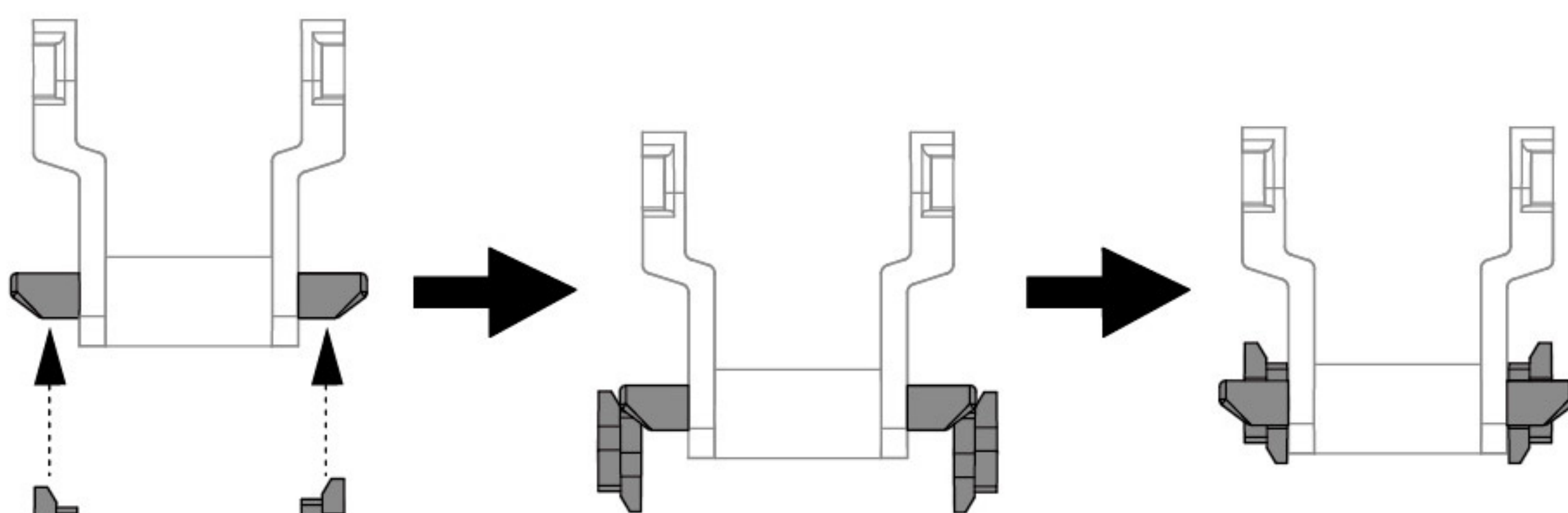
08

Гусеничная цепь

Вам нужно сделать 2 цепи

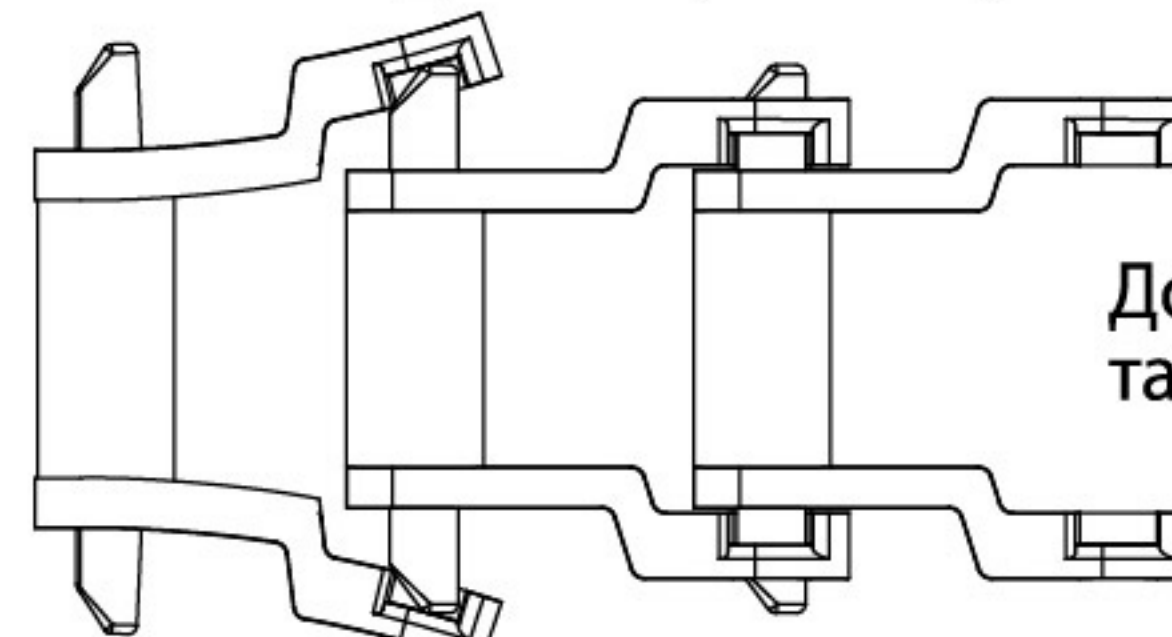
C1

Соедините 29 деталей вместе.



Сборка цепи

Обратите внимание на расположение деталей при сборке



Должна получиться такая цепь

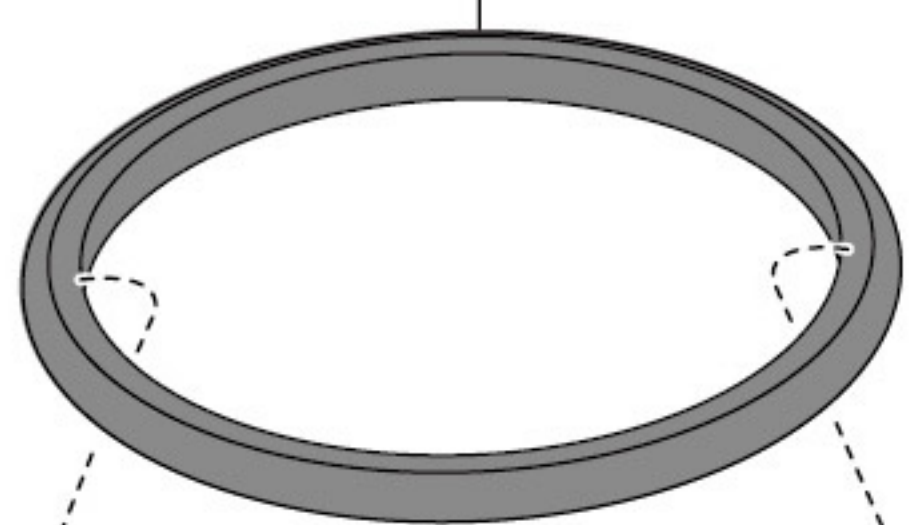
Обратите внимание, как соединяются детали

09

Колёса (большие)

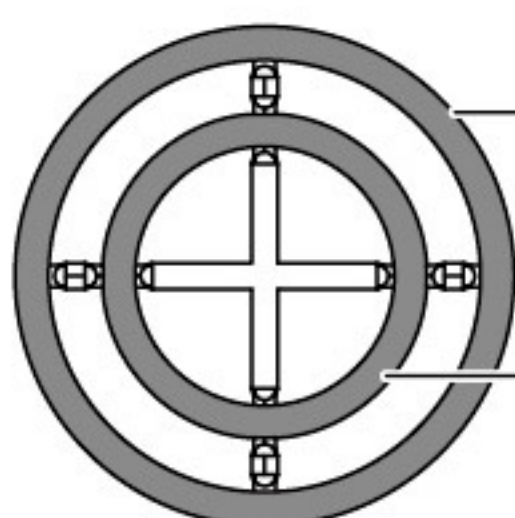
Изменив положение вала, можно изменить смещение колёс и, таким образом, способ движения лунохода. На рисунке ниже показаны возможные варианты установки.

Шина (большая)



Сделайте 4 таких детали

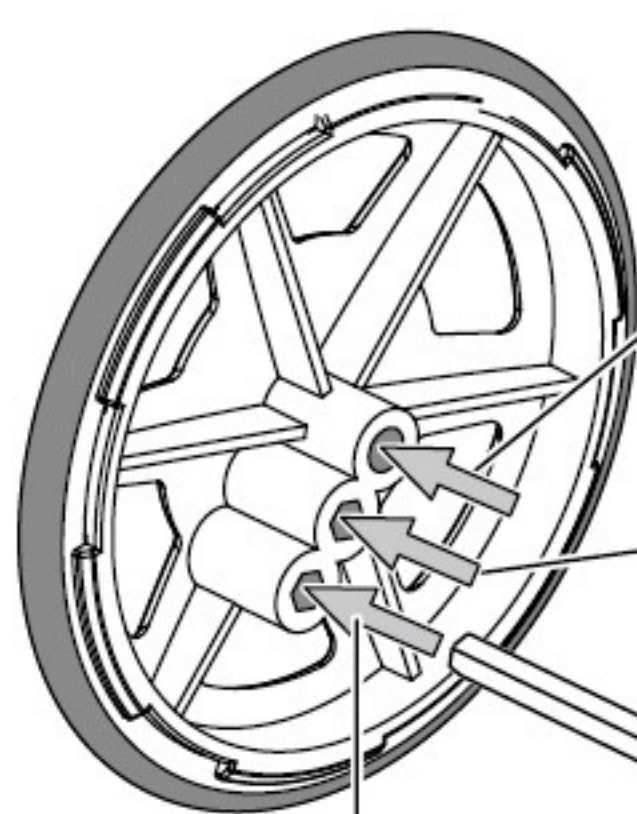
A5



G5

Шина (большая)

Шина (маленькая)



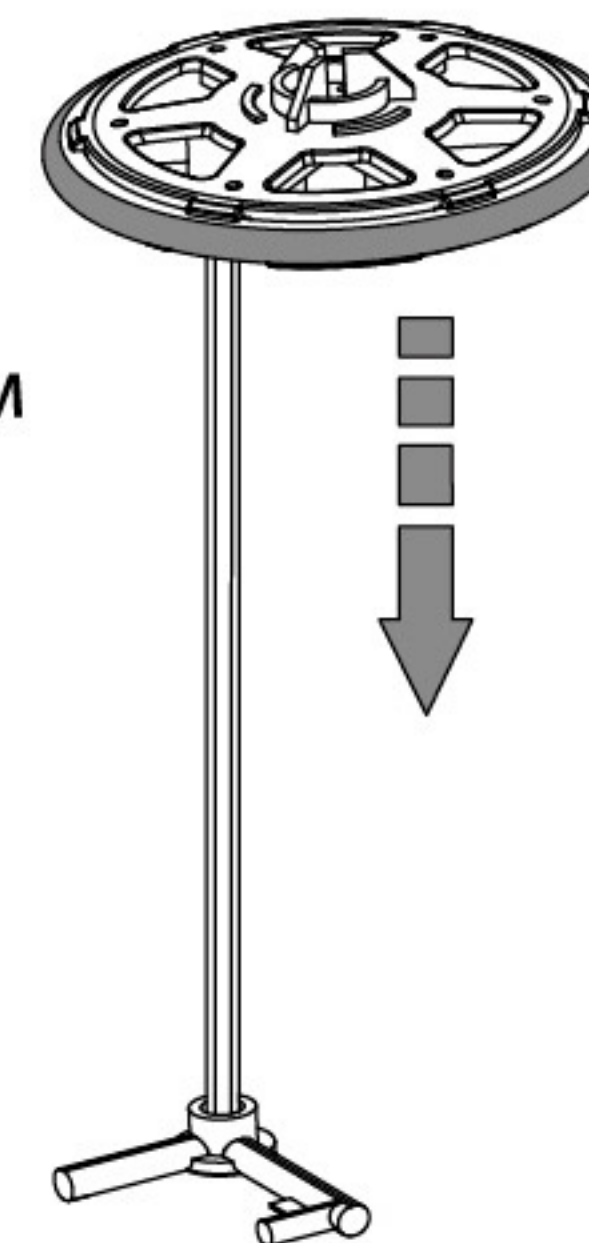
Стандартное положение (с большим смещением).

Положение без смещения (для движения по прямой).

Положение с небольшим смещением.

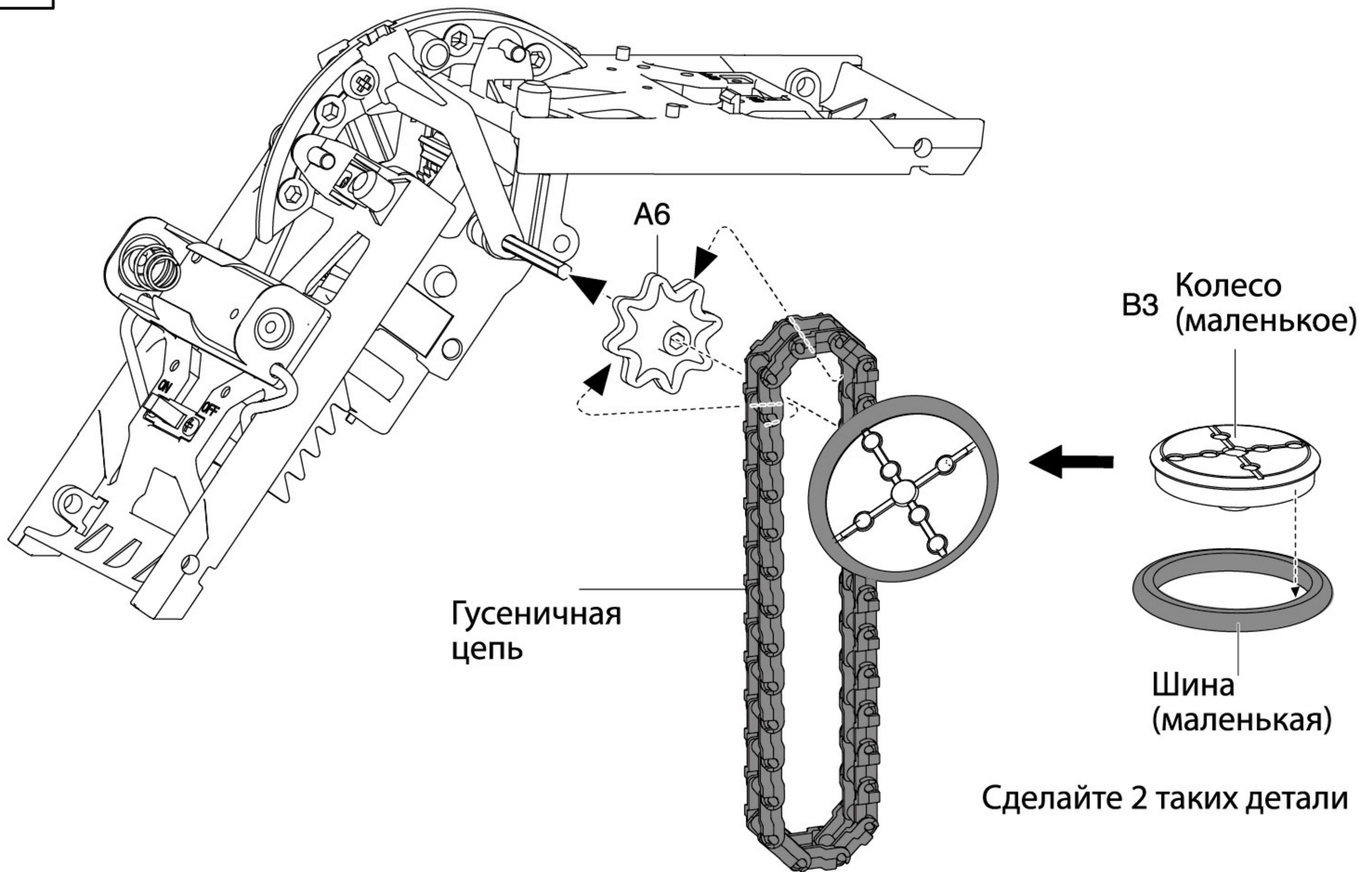
Сделайте 2 таких детали

Шестигранный вал

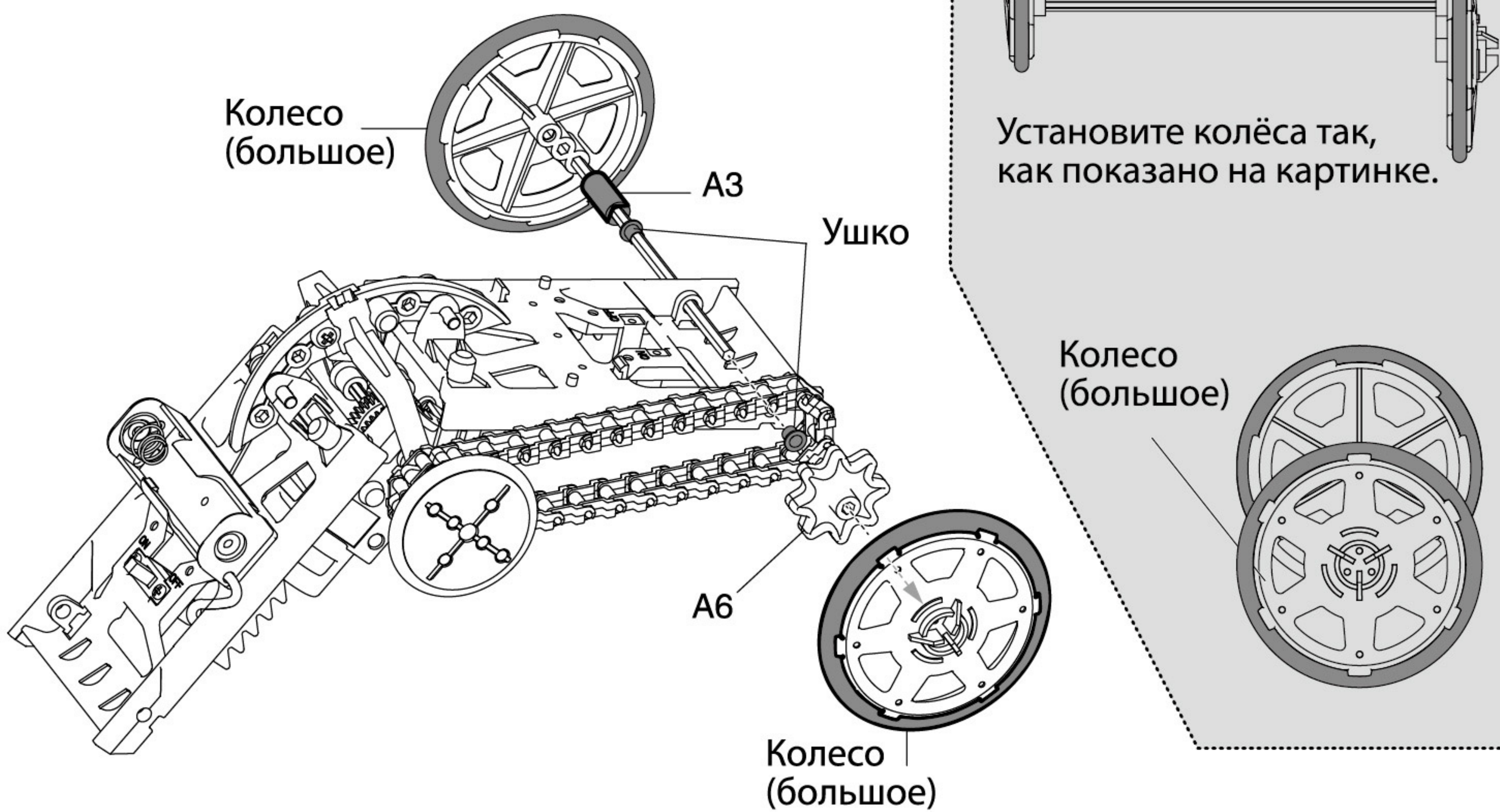


Чтобы надеть колесо на шестигранный вал, используйте уголок от рамки для пластиковых деталей А (см. рисунок выше справа). Не нажимайте слишком сильно.

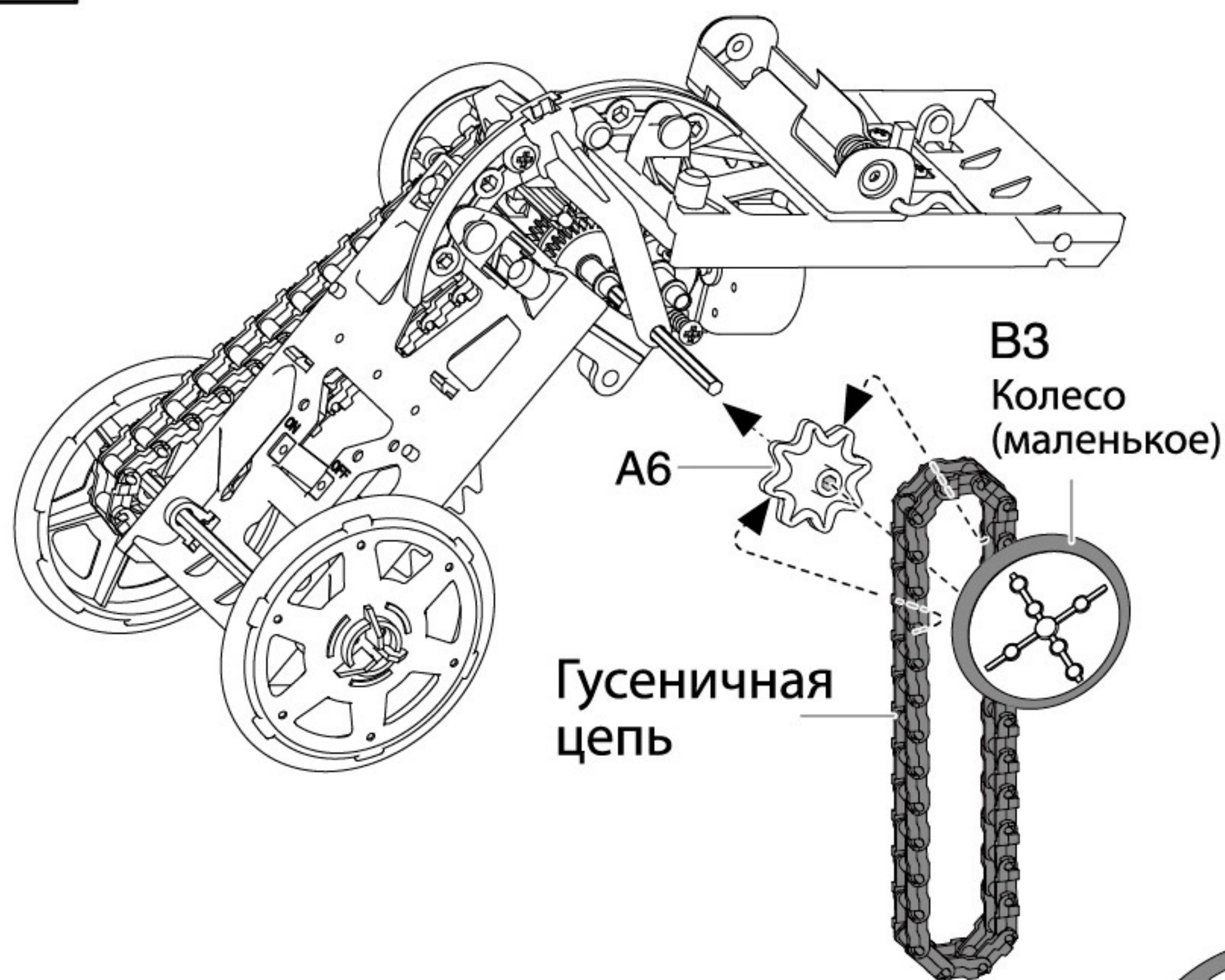
10 Установка гусеничной цепи



11 Установка задних колёс

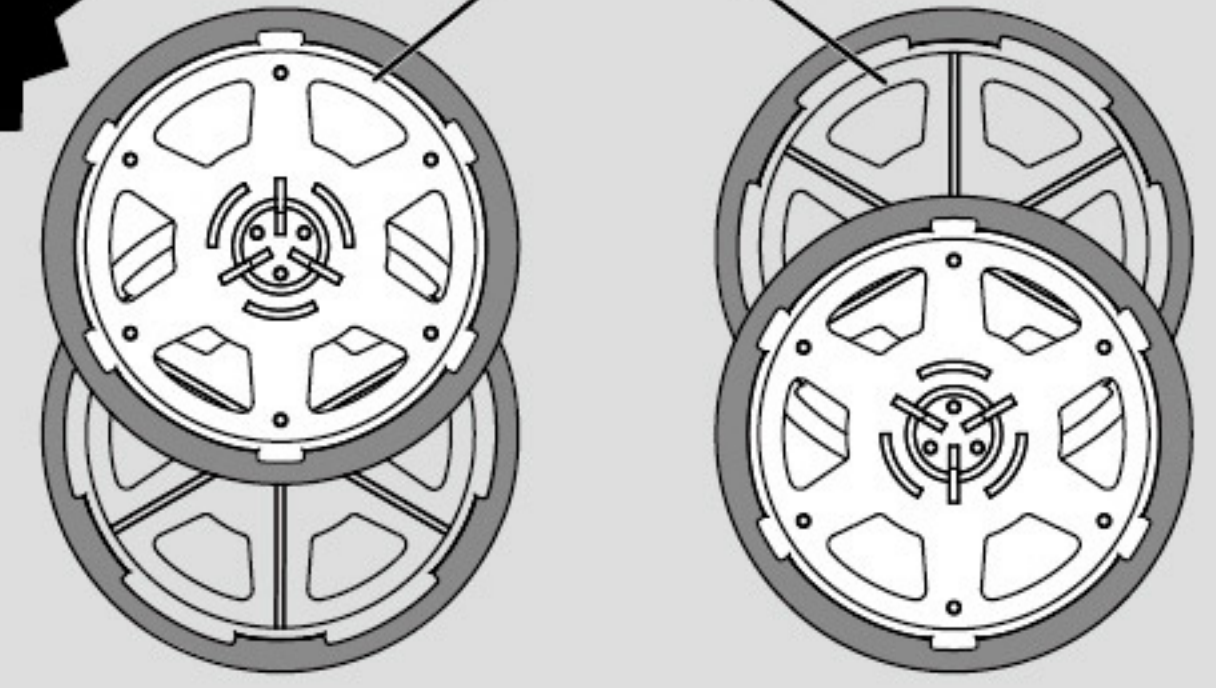


12 Установка передних колёс

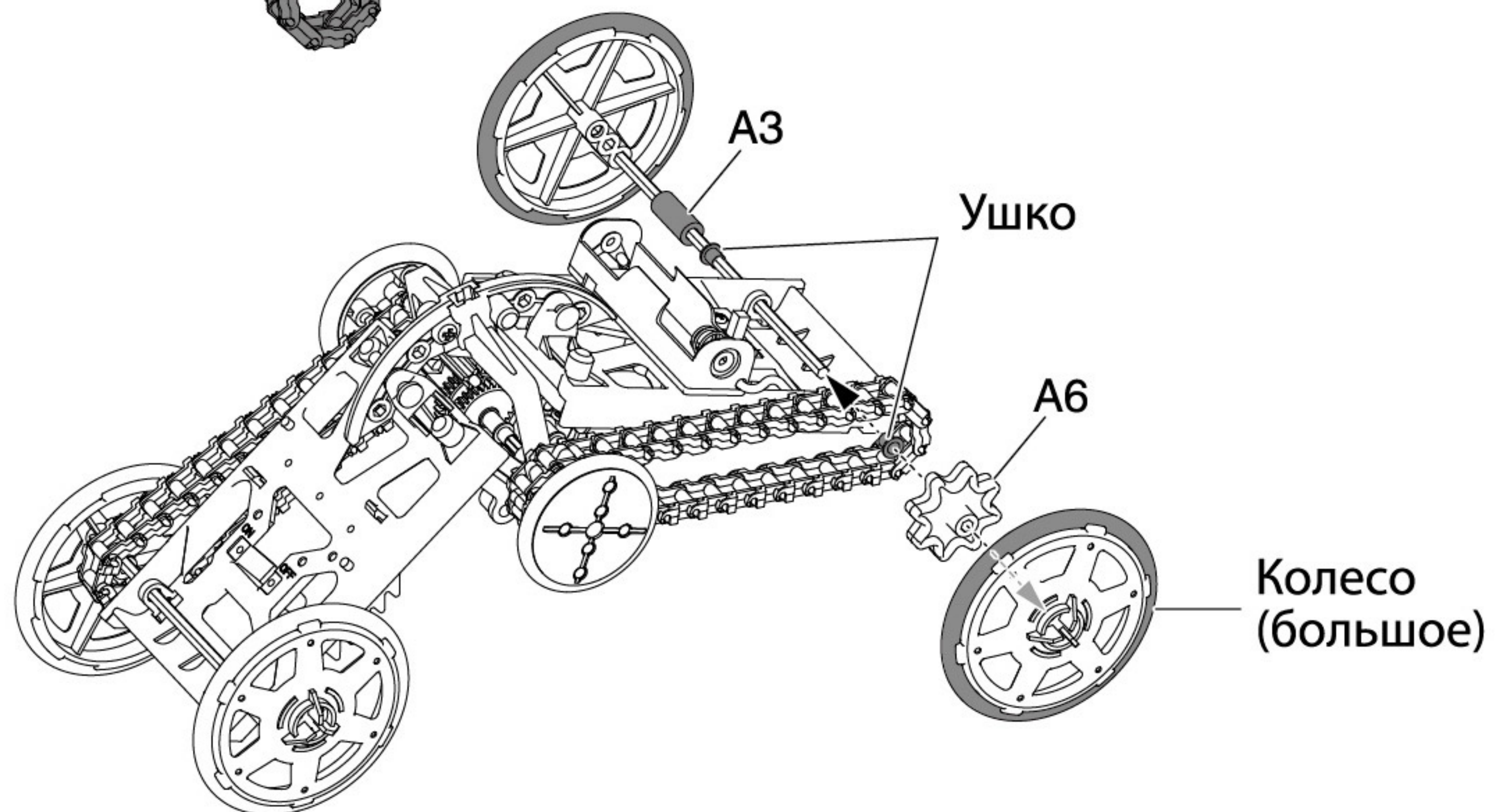


Внимание!

Колесо (большое)



Установите колёса так, как показано на картинке.

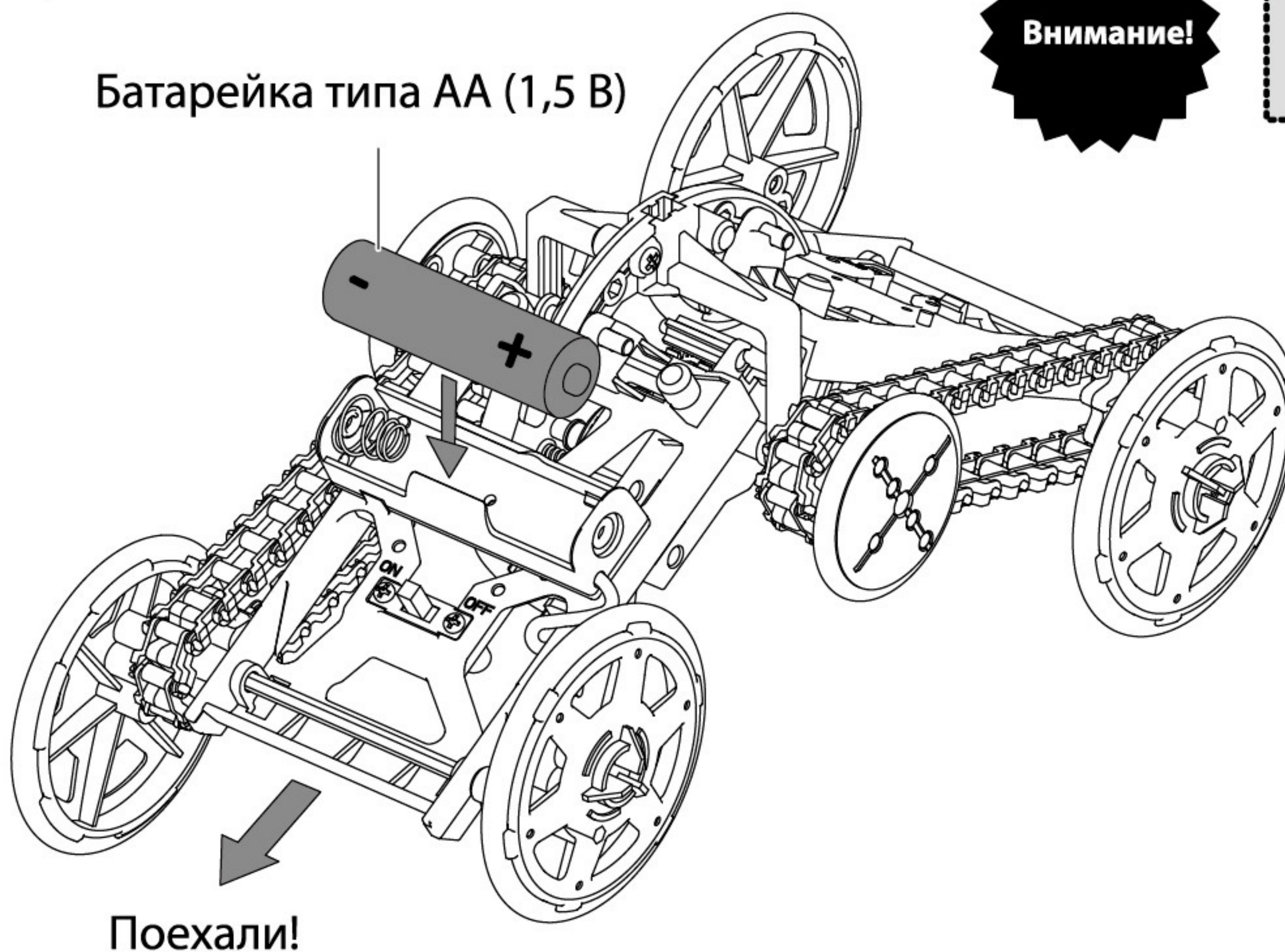


13 Установка батарейки

Батарейка типа AA (1,5 В)

Внимание!

Не используйте никель-металлгидридные (Ni-MH) батарейки!



Сборка лунохода завершена!
Вставьте батарейку, соблюдая полярность, установите переключатель в режим ON, и луноход поедет!
• После игры не забудьте выключить луноход и извлечь батарейку.

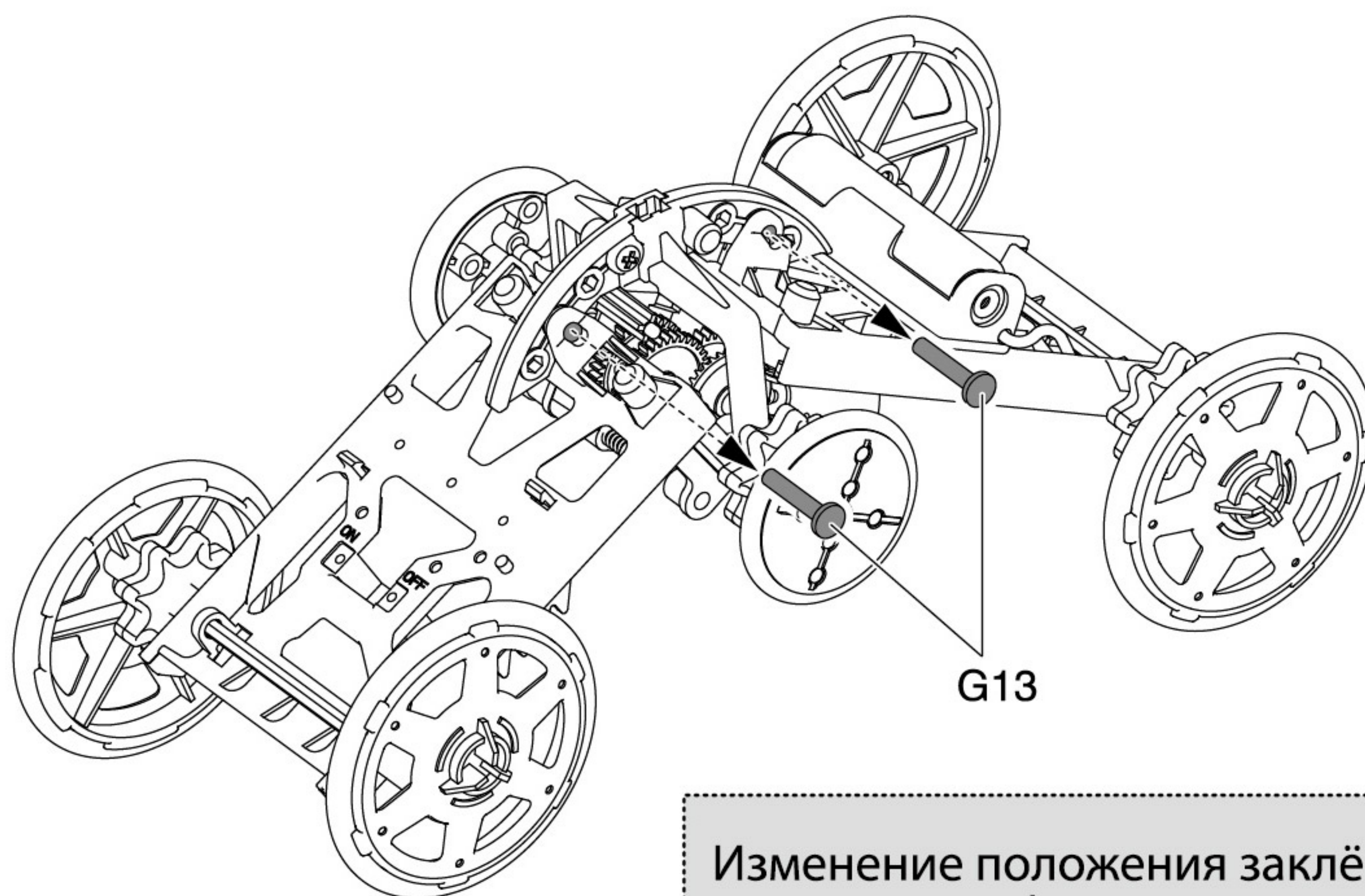


Будьте осторожны во время игры с луноходом!

- Не прикасайтесь к вращающимся деталям: колёсам, шестерёнкам и валам!
- Не останавливайте колёса силой. Это приведёт к перегреву двигателя, что может обжечь вас или испортить машинку.

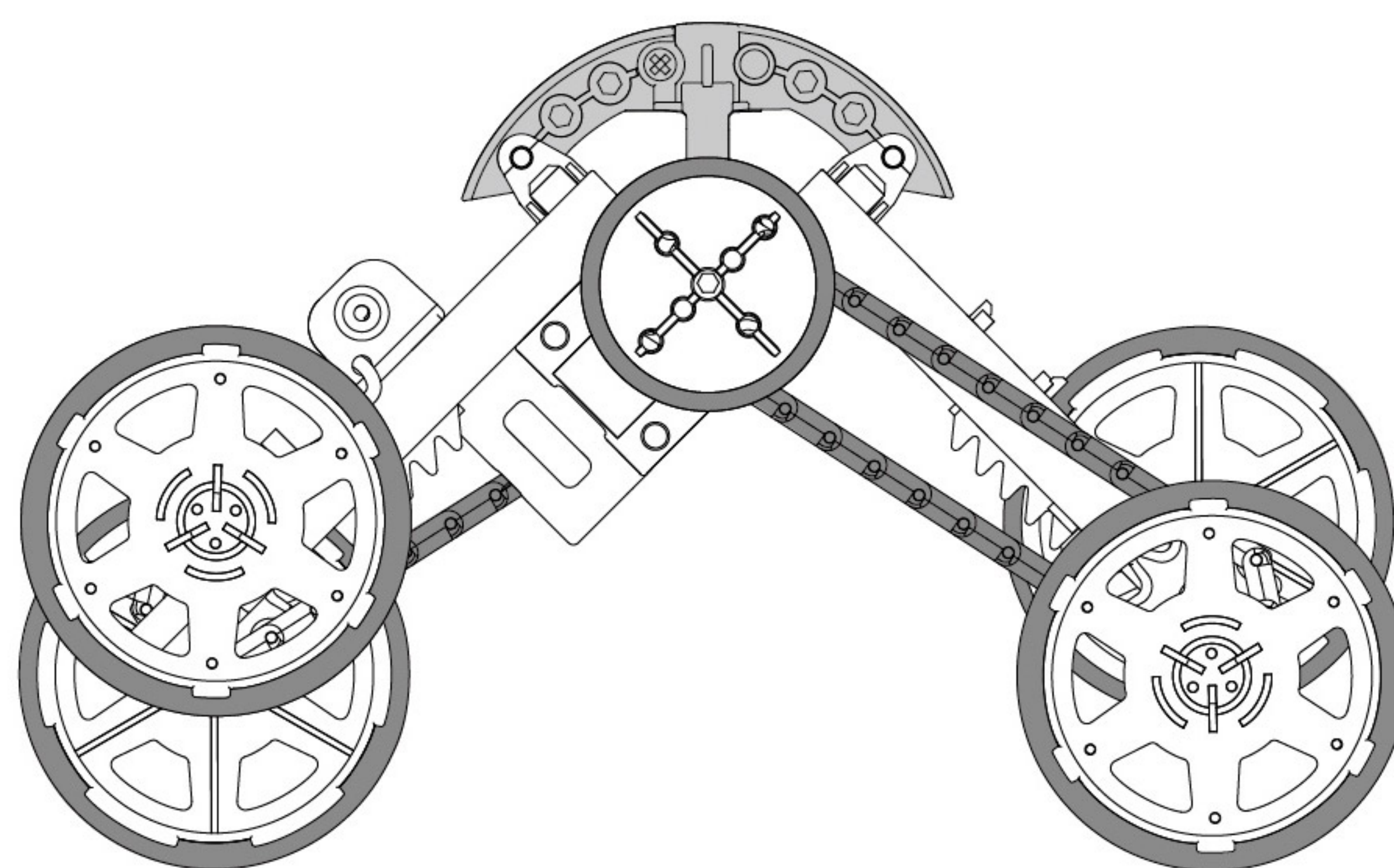
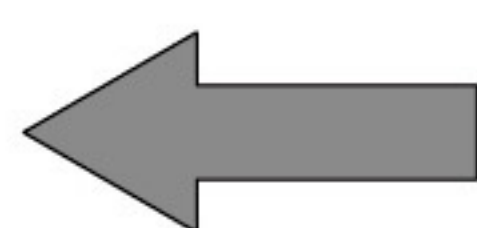
5

Изменение угла



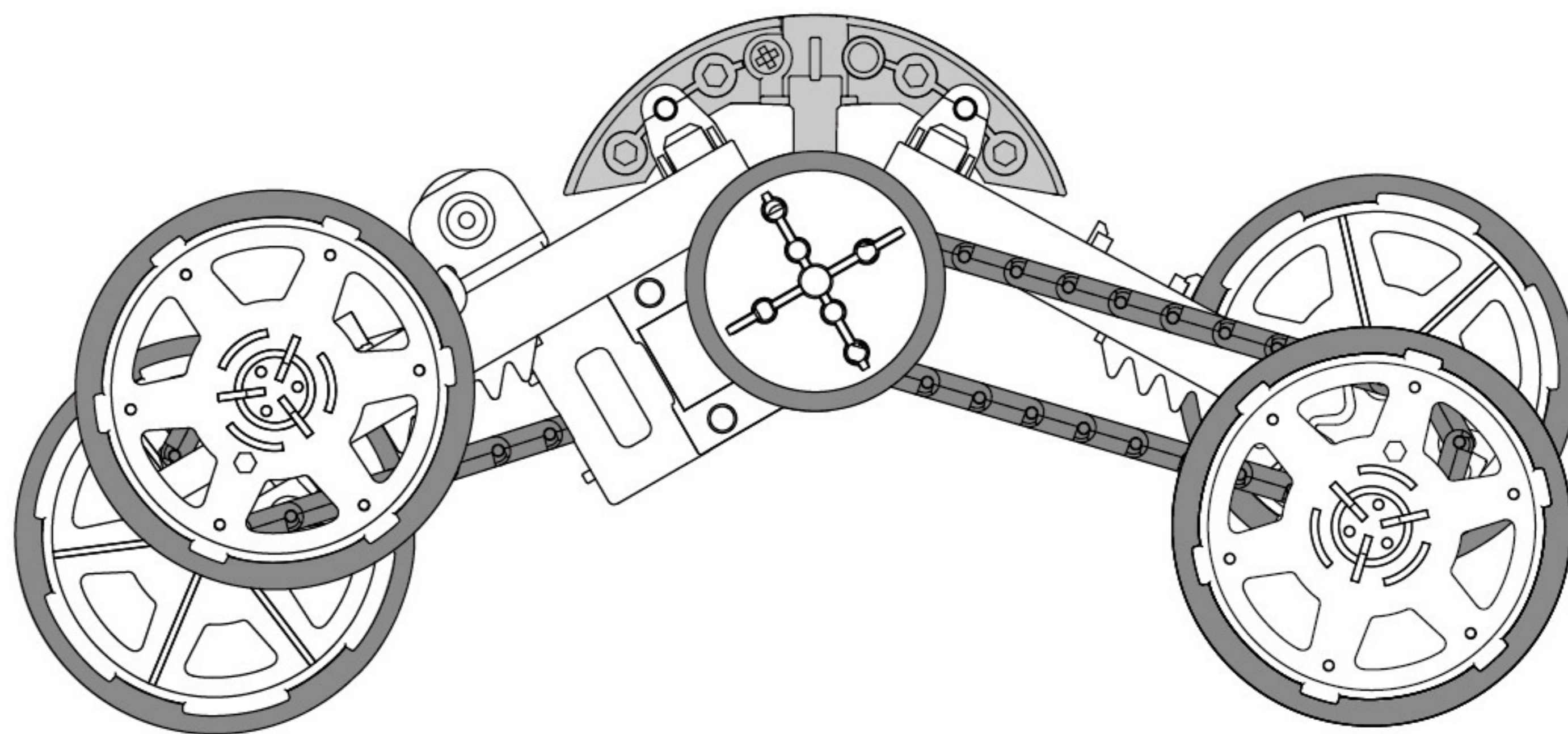
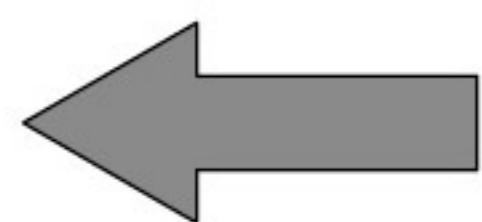
Изменение положения заклёпок в регуляторе угла изменит форму машинки и, таким образом, способность лунохода преодолевать препятствия.

Поехали!



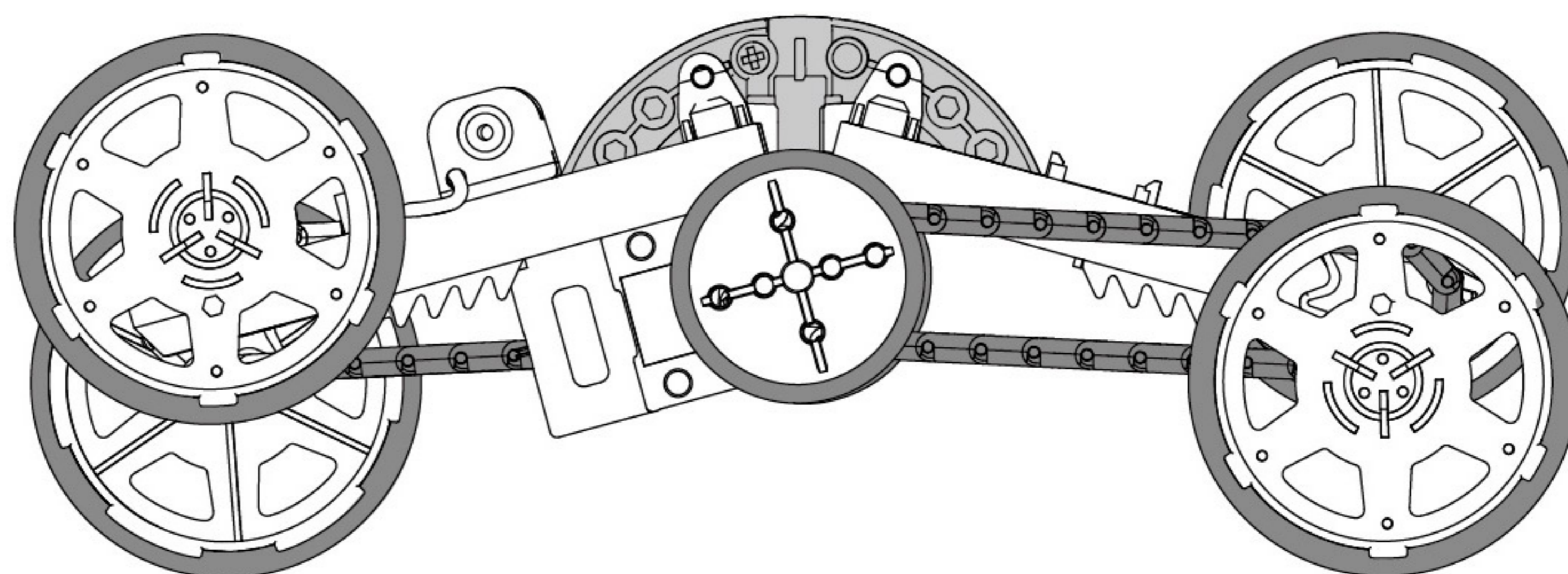
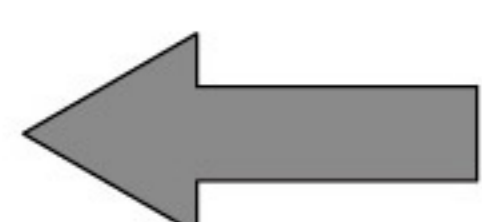
Установка заклёпок во внешнее положение в регуляторах угла приведёт к более высокому клиренсу и, таким образом, к повышенной способности к преодолению препятствий, но более низкой устойчивости.

Поехали!



Установка заклёпок в центральное положение в регуляторах угла – это стандартная настройка, хороший баланс между устойчивостью и способностью преодолевать препятствия.

Поехали!



Установка заклёпок во внутреннее положение в регуляторах угла приведёт к более низкому клиренсу и, таким образом, к пониженной способности к преодолению препятствий, но более высокой устойчивости.