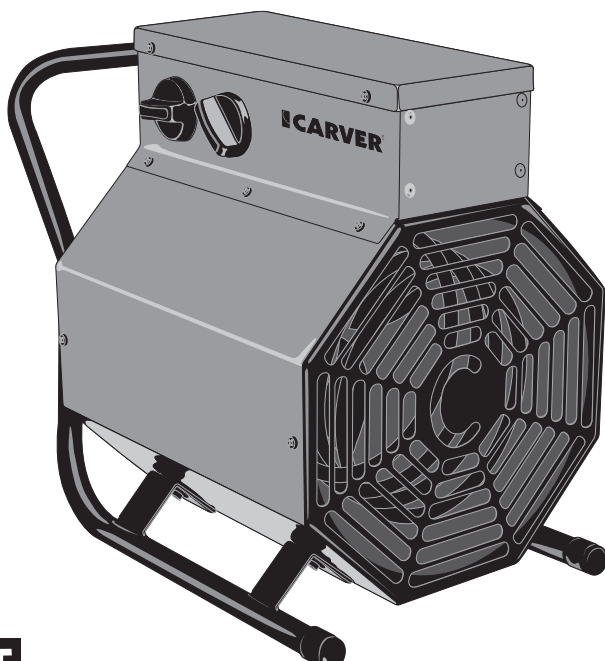


Руководство по эксплуатации

CARVER®

**ТЕПЛОВАЯ ПУШКА
ЭЛЕКТРИЧЕСКАЯ**



МОДЕЛИ

EH-6/380 Profi

EH-9/380 Profi

Свидетельство о приемке

М.П.

Серийный номер

СОДЕРЖАНИЕ

1. Общие указания.....	4
2. Требования безопасности.....	5
3. Технические характеристики.....	6
4. Комплектность	7
5. Устройство и принцип работы.....	8
6. Подготовка к работе	8
7. Порядок работы.....	9
8. Техническое обслуживание	10
9. Правила транспортирования и хранения	10
10. Возможные неисправности и методы их устранения	10
11. Свидетельство о приемке и упаковывании.....	11
12. Гарантия изготовителя	12
ПРИЛОЖЕНИЕ.....	14

Уважаемый покупатель!

Благодарим Вас с приобретением электрической тепловой пушки **CARVER®**. При правильном обращении он прослужит Вам долгие годы. Вся продукция торговой марки **CARVER®** производится в соответствии с международными и российскими стандартами безопасности и качества.

Перед использованием электрической тепловой пушки внимательно изучите данное Руководство. Здесь Вы найдете много полезных советов по его правильной эксплуатации и уходу. Простые и необременительные профилактические меры сэкономят Вам время и деньги в течении всего срока службы.

Позаботьтесь о сохранности настоящего Руководства и, если тепловая пушка перейдет к другому хозяину, передайте его вместе с прибором.



ВНИМАНИЕ! Вследствие постоянного совершенствования продукции производитель имеет право вносить изменения в конструкцию и технические характеристики без дополнительного уведомления об этих изменениях.

1. ОБЩИЕ УКАЗАНИЯ

1.1. Тепловая пушка **Carver EH-6/380 Profi, Carver EH-9/380 Profi** (далее по тексту – тепловая пушка) предназначена для вентиляции и обогрева жилых и вспомогательных помещений.

1.2. Исполнение тепловой пушки – переносное, рабочее положение тепловой пушки – как установка на полу, так и стационарно на стене, условия эксплуатации – работа под надзором, режим работы – повторно-кратковременный.

1.3. Тепловая пушка предназначена для эксплуатации в районах с умеренным и холодным климатом в помещениях с температурой от минус 100С до плюс 400С и относительной влажностью воздуха до 93% (при температуре плюс 250С) в условиях, исключающих попадание на нее капель, брызг, а также атмосферных осадков (климатическое исполнение УХЛ 3.1 по ГОСТ 15150-69).

1.4. Тепловая пушка рассчитана на питание от электросети переменного тока частотой 50 Гц, номинальное напряжение сети 380 В ($\pm 10\%$ допустимые колебания напряжения от 342 до 418 В).

1.5. **Внимание!** Приобретая тепловую пушку:

- убедитесь в наличии штампа магазина и даты продажи в отрывном талоне на гарантийный ремонт;
- убедитесь в том, чтобы заводской номер на этикетке тепловой пушки соответствовал номеру, указанному в свидетельстве о приемке и отрывном талоне на гарантийный ремонт;
- проверьте комплектность тепловой пушки в соответствии с таблицей 2 раздела 4;
- проверьте работу тепловой пушки и отсутствие механических повреждений.

1.6. Ремонт тепловой пушки должен производиться только квалифицированными специалистами в авторизованных сервисных центрах.

Внимание! После транспортирования при отрицательных температурах необходимо выдержать тепловую пушку в помещении, где предполагается ее эксплуатация, без включения в сеть не менее двух часов.

2. ТРЕБОВАНИЯ БЕЗОПАСНОСТИ

2.1. При эксплуатации тепловой пушки соблюдайте правила безопасности при работе с электроприборами. Используйте тепловую пушку только так, как написано в инструкции.

Любое использование в целях, не предусмотренных изготовителем, может привести к возгоранию, поражению электрическим током или ранению.

2.2. По типу защиты от поражения электрическим током тепловая пушка относится к классу I по ГОСТ Р МЭК 335-1-94.

2.3. Запрещается эксплуатация тепловой пушки в помещениях:

- с относительной влажностью более 93%;
- со взрывоопасной средой;
- с химически активной средой, разрушающей металлы и изоляцию.

2.4. Отключайте тепловую пушку от сети (вынимайте вилку из сетевой розетки):

- при уборке и чистке тепловой пушки;
- при отключении напряжения в электрической сети;
- по окончании работы тепловой пушки.

2.5. **Внимание!** В целях обеспечения пожарной безопасности соблюдайте следующие правила:

- перед включением тепловой пушки в электрическую сеть проверьте отсутствие повреждений изоляции шнура питания и вилки;
- следите за тем, чтобы шнур питания не был пережат предметами, не проходил под ковром, не прокладывайте шнур питания в проходах и местах, где его сложно обойти;
- устанавливайте тепловую пушку на расстоянии не менее одного метра от легковоспламеняющихся предметов (синтетические материалы, мебель и т.п.), не ставьте тепловую пушку на ковровые покрытия полов;
- не ставьте тепловую пушку в непосредственной близости от розетки сетевого электроснабжения;
- при работе устанавливайте тепловую пушку на ровную плоскую твердую поверхность, чтобы избежать падения;
- не закрывайте ни при каких условиях отверстия для входа и выхода воздуха. Это может привести к повреждению тепловой пушки. Повреждение электроприбора из-за нарушений требований, описанных в данном руководстве, исключает возможность бесплатного гарантийного ремонта.

2.6. При повреждении шнура питания следует обратиться в специализированные ремонтные мастерские для его замены.

2.7. Внимание! Не пользуйтесь тепловой пушкой в непосредственной близости от ванны, душа или плавательного бассейна.

2.8. Запрещается эксплуатация тепловой пушки без заземления.

2.9. Во избежание ожогов не трогайте ее горячие поверхности руками. Переносите прибор только за ручку.

2.10. Не следует допускать детей и животных к тепловой пушке.



Внимание! Нарушение правил использования данного оборудования может привести к его повреждению. Повреждение электроприбора из-за нарушений требований, описанных в данном руководстве, исключает возможность бесплатного гарантийного ремонта.

При первом включении тепловой пушки возможно появление характерного запаха и дыма (происходит сгорание масла с поверхности электронагревателей). Поэтому рекомендуется перед установкой включить тепловую пушку в режиме подогрева на 10–20 минут в хорошо проветриваемом помещении.

3. ТЕХНИЧЕСКИЕ ХАРАКТЕРИСТИКИ

3.1. Технические характеристики указаны в таблице 1.

Таблица 1

ПАРАМЕТР / МОДЕЛЬ	EH-6/380 Profi	EH-9/380 Profi
Напряжение питания, В ($\pm 10\%$)	380	380
Частота тока, Гц	50	50
Максимальный ток по одной фазе, А	9,3	13,9
Шнур питания	встраиваемая силовая вилка	встраиваемая силовая вилка
Необходимый для подключения медный кабель	5x1,5	5x1,5
Потребляемая мощность в режиме вентиляции, кВт	0,01	0,01
Потребляемая мощность в режиме 1, кВт	4	6
Потребляемая мощность в режиме 2, кВт	6	9
Производительность вентилятора, м ³ /час	820	820

ПАРАМЕТР / МОДЕЛЬ	EH-6/380 Profi	EH-9/380 Profi
Увеличение температуры воздуха на выходе, °C	25	36
Регулировка поддерживаемой температуры	капиллярный термостат	капиллярный термостат
Продолжительность работы, ч, не более*	22	22
Продолжительность паузы, ч, не менее	2	2
Степень защиты оболочки	IP20	IP20
Защита от перегрева - Биметаллический защитный термостат с автоматическим возвратом в рабочее состояние	есть	есть
Принудительный обдув ТЭН при неправильном выключении	нет	нет
Класс электрозащиты	I по ГОСТ Р 52161.1-2004	I по ГОСТ Р 52161.1-2004
Защита от перегрева	есть	есть
Принудительный обдув	нет	нет
Габариты прибора, мм (Д*Ш*В)	530x290x415	530x290x415
Габариты упаковки, мм	543x303x441	543x303x441
Вес, не более, кг	10/	12/

* **Примечание:** При падении напряжения в сети до 342 В возможно снижение производительности от номинального значения до 20%, снижение потребляемой мощности в режиме 3 до 25%.

4. КОМПЛЕКТНОСТЬ

4.1. Комплектность обогревателя должна соответствовать таблице 2.

Таблица 2

Наименование	Количество	Примечание
Электрическая тепловая пушка	1	EH-6/380 Profi или EH-9/380 Profi
Руководство по эксплуатации	1	
Упаковка	1	
Розетка переносная	1	

5. УСТРОЙСТВО И ПРИНЦИП РАБОТЫ

5.1. Схема тепловой пушки представлена на рис. 1.

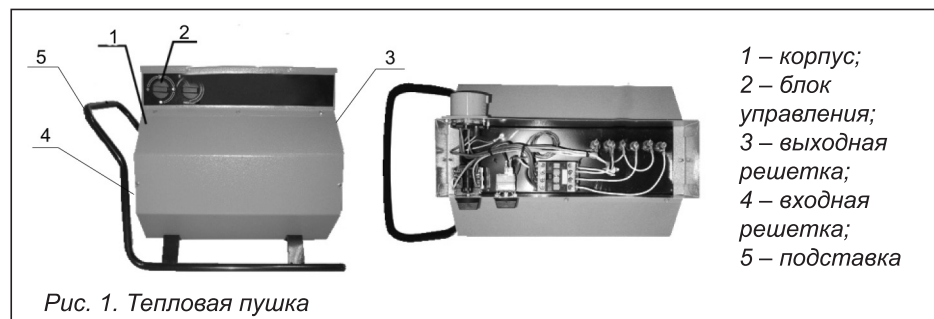


Рис. 1. Тепловая пушка

5.2. Тепловая пушка соответствует обязательным требованиям ГОСТ Р МЭК 335-1-94, ГОСТ Р 52 161.2.30-2007 и техническим условиям 34 6859-005-56284438-2014.

5.3. Несущая конструкция тепловой пушки состоит из корпуса (1), изготовленного из листовой стали. Во внутреннем кожухе размещены вентилятор и трубчатые электронагревательные элементы. Кожух наружный, закрытый входной (3) и выходной (4) решетками, винтами устанавливается на подставке (5).

Вентилятор всасывает воздух через отверстия входной решетки. Воздушный поток, втянутый вентилятором в корпус, проходя между петлями трубчатых электронагревателей, нагревается и подается в помещение через отверстия выходной решетки.

5.4. Работа тепловой пушки возможна в одном из следующих режимов:

- режим 0 «0» выключено;
- режим 1 «1» вентиляция без нагрева;
- режим 2 «2» вентиляция с включением электронагревателей на неполную мощность;
- режим 3 «3» вентиляция с включением электронагревателей на полную мощность.

5.5. Электрическая схема тепловой пушки представлена на рис. 3 «Приложения».

6. ПОДГОТОВКА К РАБОТЕ

6.1 Установить ручку переключателя режимов в положение «0» (0), повернуть ручку терморегулятора в крайнее против часовой стрелки положение.

6.2 Для подключения к стационарной электросети, тепловая пушка комплектуется сетевой вилкой (установлена на корпусе тепловой пушки) и ответ-

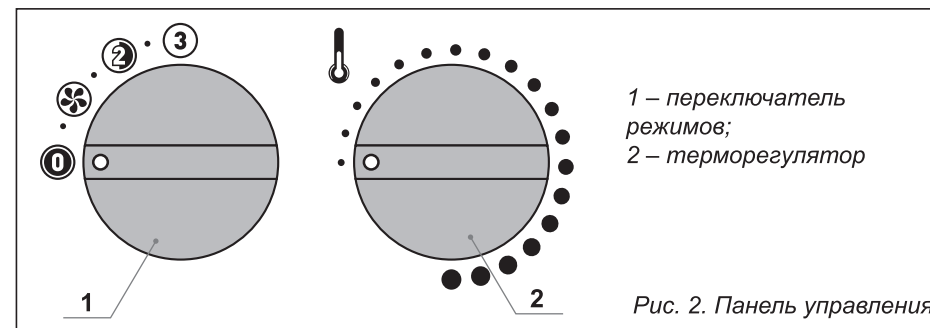


Рис. 2. Панель управления

ной сетевой розеткой. Кабель питания в комплект поставки не входит. Схему расположения контактов на вилке см. на рис. 4 «Приложения».

6.3. Для защиты электропроводки от перегрузок подключение к стационарной электросети осуществляется через автоматический выключатель номиналом 16 А. Сечение жил кабеля питания должно быть не менее 1,5 мм² (для медной жилы).



Внимание! Работы должен проводить специалист, имеющий допуск на проведение работ с электрооборудованием напряжением до 1000В.

7. ПОРЯДОК РАБОТЫ

7.1. Для включения тепловой пушки ручку переключения режимов повернуть по часовой стрелке в положение «1» (1), при этом включается электродвигатель вентилятора, и пушка работает в режиме вентиляции.

Для включения пушки в режим вентиляции с подогревом воздуха (режим «1» (1) или режим «2» (2)) ручку переключателя режимов установить в положение «2» (2) или положение «3» (3), ручку терморегулятора повернуть по часовой стрелке до упора, при этом включаются электронагреватели. При установке ручки переключателя режимов в положение «2» (2) пушка работает в режиме вентиляции с включением электронагревателей на неполную мощность, при установке в положение «3» (3) пушка работает в режиме вентиляции с включением электронагревателей на полную мощность. Ручкой терморегулятора устанавливается требуемая температура воздуха в помещении. Диапазон регулировки температуры 0–40°С. Терморегулятор поддерживает заданную температуру путем автоматического отключения и включения электронагревателей.

При повороте ручки терморегулятора в крайнее против часовой стрелки положение электронагреватели отключаются, и пушка работает в режиме вентиляции, без нагрева.

7.2. Для выключения пушки ручку терморегулятора повернуть в крайнее против часовой стрелки положение и на несколько минут оставить пушку ра-

ботать в режиме вентиляции, для снятия остаточного тепла с электронагревателей. После охлаждения электронагревателей ручку переключения режимов установить в положение «0» (0) и вынуть вилку из розетки.



Внимание! В целях увеличения эксплуатационного срока службы тепловой пушки рекомендуется соблюдать указанную последовательность выключения прибора. Выключение пушки без предварительного охлаждения электронагревателей может привести к перегреву и преждевременному выходу из строя электронагревателей.

7.3. Обеспечение безопасной работы.

7.3.1. Тепловая пушка снабжена устройством аварийного отключения электронагревателей и вентилятора в случае перегрева корпуса.

Перегрев корпуса может наступить от следующих причин:

- входная и выходная решетки закрыты посторонними предметами или сильно загрязнены;

- тепловая мощность пушки превышает теплопотери помещения, в котором она работает;

- неисправен вентилятор.

Пушка после срабатывания устройства аварийного отключения автоматически включается через 10–15 минут.

7.3.2. **Внимание!** Частое срабатывание устройства аварийного отключения не является нормальным режимом работы тепловой пушки.

8. ТЕХНИЧЕСКОЕ ОБСЛУЖИВАНИЕ

8.1. Тепловая пушка не требует каких-либо расходных материалов для работы. При нормальной эксплуатации пушка не требует технического обслуживания, а только чистку от пыли решеток вентилятора и контроля работоспособности. Исправность пушки определяется внешним осмотром, затем включением и проверкой нагрева потока воздуха. Возможные неисправности и методы их устранения представлены в таблице 3.



Внимание! При соблюдении условий эксплуатации, хранения и своевременном устранении неисправностей тепловая пушка может эксплуатироваться более 7 лет.

8.2. При очистке тепловой пушки запрещается использование абразивных чистящих средств, а также средств, содержащих спирт и растворители. Это может повредить покрытие корпуса или сам корпус электроприбора. Используйте кусок ткани, смоченный водой. Если загрязнение значительное, можно

использовать ткань, смоченную в мыльной воде. Перед эксплуатацией устройство должно обязательно высохнуть.

9. ПРАВИЛА ТРАНСПОРТИРОВАНИЯ И ХРАНЕНИЯ

9.1. Тепловую пушку в упаковке изготовителя можно транспортировать всеми видами крытого транспорта при температуре воздуха от минус 50°C до плюс 50°C и относительной влажности до 100% (при температуре плюс 25°C) в соответствии с правилами перевозки грузов, действующих на данном виде транспорта.

При транспортировании должны быть исключены любые возможные удары и перемещения упаковки внутри транспортного средства.

9.2. Тепловая пушка должна храниться в упаковке изготовителя в отапливаемом и вентилируемом помещении при температуре от плюс 50°C до плюс 40°C и относительной влажности до 80% (при температуре плюс 25°C).

9.3. Транспортирование и хранение тепловой пушки должны соответствовать указаниям манипуляционных знаков на упаковке.

Внимание! После транспортирования или хранения тепловентилятора при отрицательных температурах выдержать его в помещении, где предполагается эксплуатация, без включения в сеть не менее 2-х часов. После длительного хранения или перерыва в работе первое включение тепловентилятора не проводить в режиме 3 (3).

10. ВОЗМОЖНЫЕ НЕИСПРАВНОСТИ И МЕТОДЫ ИХ УСТРАНЕНИЯ

10.1. Перечень возможных неисправностей приведен в таблице 3.

Таблица 3

Характер неисправности	Вероятная причина	Метод устранения
Вентилятор не включается	Отсутствует напряжение в сети электропитания	Проверить наличие напряжения в сетевой розетке
	Неисправен шнур	Проверить целостность шнура питания
	Не исправен переключатель режимов	Проверить функционирование переключателя режимов, неисправный заменить
	Неисправен электродвигатель	Заменить электродвигатель

ПРИЛОЖЕНИЕ

Рис. 3. Схема электрическая тепловой пушки Carver EH-6/380 Profi и EH-9/380 Profi

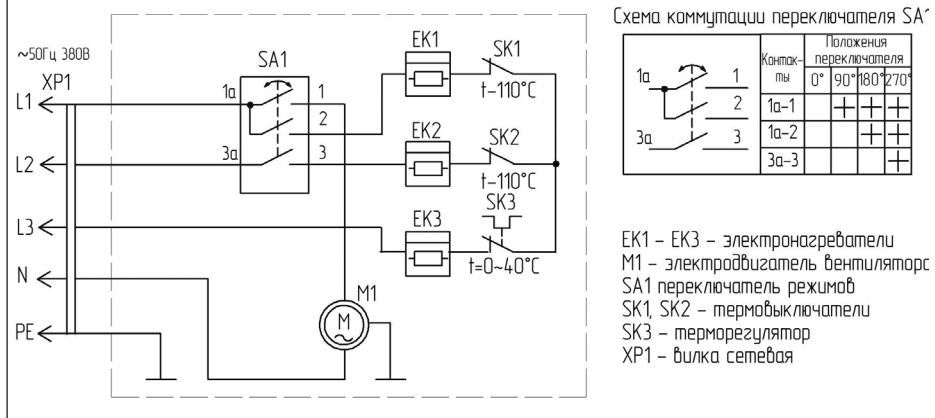
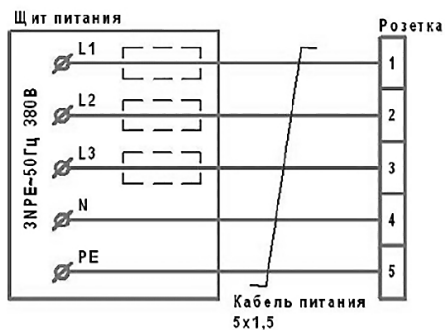


Рис. 4. Схема расположения контактов на вилке



1, 2, 3 - фазы А, В, С;
4 -N;
5- земля (желто-зеленый)

Рис. 5. Схема подключения розетки к стационарной сети



Изготовлено в России по заказу ООО «Уралоптиинструмент», г. Пермь.

www.uralopt.ru

Правообладателем торговой марки «ПАРМА»
является компания ООО «Уралоптиинструмент», г. Пермь

Дополнительная сервисная поддержка обеспечивается заводом-изготовителем:
ООО «Ижевский электромеханический завод»,
г. Ижевск, ул. Новосмирновская, 30
