



РУКОВОДСТВО ПО ЭКСПЛУАТАЦИИ

Электрическая тепловая пушка

- ТП2ЕМ
- ТП3ЕМ
- ТП5ЕМ

модели: ТП2ЕМ, ТП3ЕМ, ТП5ЕМ.

УВАЖАЕМЫЙ ПОКУПАТЕЛЬ!

Благодарим Вас за выбор тепловой пушки «ELITECH»! Мы рекомендуем Вам внимательно ознакомиться с данным руководством и тщательно соблюдать предписания по мерам безопасности, эксплуатации и техническому обслуживанию Вашей тепловой пушки.

Содержащаяся в руководстве информация основана на технических характеристиках, имеющих на момент выпуска руководства. Технические характеристики могут быть изменены без предварительного уведомления, так как мы постоянно стремимся повышать качество нашей продукции.

СОДЕРЖАНИЕ

1. Общие указания.....	3
2. Требования безопасности.....	3
3. Технические характеристики.....	4
4. Комплектность.....	4
5. Устройство и принцип работы.....	5
6. Подготовка к работе.....	6
7. Порядок работы.....	6
8. Техническое обслуживание.....	7
9. Правила транспортирования и хранения.....	8
10. Возможные неисправности и методы их устранения.....	8
11. Гарантия.....	9

1. ОБЩИЕ ТРЕБОВАНИЯ

1.1 Перед вводом изделия в эксплуатацию настоятельно рекомендуем ознакомиться с настоящим руководством.

1.2 Тепловая пушка предназначена для вентиляции и обогрева бытовых, общественных и других помещений. Рабочее положение тепловой пушки – установка на полу. Режим работы – кратковременный (22/2 часа).

1.3 Тепловая пушка предназначена для эксплуатации в районах с умеренным и холодным климатом, в помещениях с температурой окружающего воздуха от -10°C до +40°C и относительной влажности до 93% (при температуре 25°C) в условиях, исключающих попадание на неё капель и брызг, а также атмосферных осадков.

1.4 Тепловая пушка рассчитана на питание от электросети переменного тока частотой 50Гц, номинальное напряжение сети 230В (допустимые колебания напряжения от 198В до 242В).

1.5 Приобретая тепловую пушку:

- убедитесь в наличии штампа магазина и даты продажи на гарантийном талоне;
- убедитесь в соответствии заводского номера на этикетке тепловой пушки и гарантийном талоне;
- проверьте комплектность тепловой пушки и отсутствие механических повреждений.

1.6 После транспортирования при отрицательных температурах необходимо выдержать тепловую пушку в помещении, где предполагается ее эксплуатация, без включения в сеть не менее 2-х часов.

1.7 После длительного хранения или перерыва в работе первое включение тепловой пушки не производить на максимальном режиме.

1.8 Наружные поверхности тепловой пушки в местах входа и выхода воздушного потока необходимо периодически очищать от пыли и грязи.

1.9 Изготовителем могут быть внесены конструктивные изменения, не ухудшающие качество и надежность изделия, не отраженные в настоящем руководстве.

1.10 Ремонт тепловой пушки должен производиться только квалифицированным специалистом в авторизованных сервисных центрах Elitech. Адреса авторизованных сервисных центров Elitech указаны на оборотной стороне гарантийного талона.

2. ТЕХНИЧЕСКИЕ ХАРАКТЕРИСТИКИ

Таблица 1

ТЕХНИЧЕСКИЕ ПАРАМЕТРЫ	ТП2ЕМ	ТП3ЕМ	ТП5ЕМ
Напряжение/частота сети, В/Гц	230/50		
Номинальная мощность, кВт:			
Режим «1» (без нагрева)	0,03	0,03	0,04
Режим «2»	1,0	1,5	3,0
Режим «3»	2,0	3,0	4,5
Максимальный ток, А	9,2	13,6	20,4
Производительность вентилятора, м ³ /час	140	300	400
Степень защиты	IP21		
Габаритные размеры (ДхШхВ), мм	275x235x350	345x290x425	
Вес, кг	3	6,5	7,5

3. ТРЕБОВАНИЯ БЕЗОПАСНОСТИ

3.1 При эксплуатации тепловой пушки соблюдайте общие правила безопасности при пользовании электроприборами.

3.2 Тепловая пушка относится по типу защиты от поражения электрическим током к классу I по ГОСТ Р МЭК 335-1-94.

3.3 Перед эксплуатацией тепловой пушки убедитесь, что электрическая сеть соответствует необходимым параметрам по силе тока и имеет канал заземления.

3.4 Запрещается эксплуатация тепловой пушки без заземления.

3.5 Запрещается эксплуатация тепловой пушки в помещениях:

- с относительной влажностью более 93°;
- с взрывоопасной средой;
- с химически активной средой, разрушающей металлы и изоляцию.

3.6 Запрещается эксплуатация тепловую пушку в непосредственной близости от ванны, душа или плавательного бассейна.

3.7 Запрещается длительная эксплуатация тепловой пушки без надзора.

3.8 Отключайте тепловую пушку от сети (вынимайте вилку из сетевой розетки):

- при чистке тепловой пушки;
- при отключении напряжения в электрической сети;
- при окончании работы тепловой пушки.

3.9 Внимание! В целях обеспечения пожарной безопасности соблюдайте следующие правила:

- перед подключением тепловой пушки к электрической сети проверьте отсутствие повреждений изоляции шнура питания;
- шнур питания не должен быть пережат тяжелыми предметами;
- не устанавливайте тепловую пушку на расстоянии менее 1 м от легковоспламеняющихся предметов (синтетические материалы, мебель, шторы и т.п.) и в непосредственной близости от розетки сетевого электроснабжения;
- не ставьте тепловую пушку на ковровые покрытия полов;
- не накрывайте тепловую пушку и не ограничивайте движение воздушного потока на входе и выходе воздуха;
- не эксплуатируйте тепловую пушку при появлении искрения, наличии видимых повреждений кабеля, неоднократном срабатывании термопредохранителя.

4. КОМПЛЕКТНОСТЬ

Таблица 2

НАИМЕНОВАНИЕ	КОЛИЧЕСТВО
Пушка тепловая	1
Руководство по эксплуатации	1
Упаковка	1

5. УСТРОЙСТВО И ПРИНЦИП РАБОТЫ

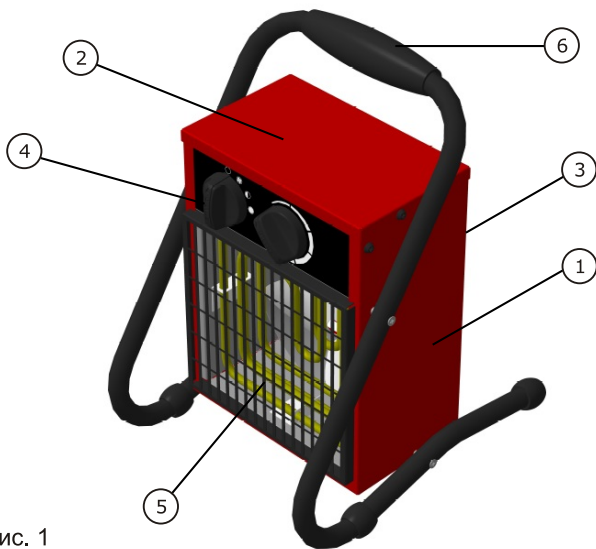


Рис. 1

- 1 – корпус
- 2 – крышка верхняя
- 3 – вентилятор
- 4 – панель управления
- 5 – решетка
- 6 – кронштейн-ручка

Тепловая пушка соответствует обязательным требованиям ГОСТ Р МЭК 335-1-94, ОСТР 52 161.2.30-2007 и технических условий ТУ 3468-001-62389681-2010.

Несущая конструкция тепловой пушки состоит из корпуса (1) и крышки верхней (2). Вентилятор (3) расположен в задней части устройства. Блок управления расположен в верхней части корпуса под крышкой. Органы управления вынесены на переднюю панель управления (4). Трубчатые нагреватели расположены внутри корпуса между вентилятором и решеткой (5), закрывающей их с лицевой стороны пушки. Тепловая пушка оснащена трубчатым кронштейном-ручкой (6), который используется для переноски и для установки пушки на полу.

Воздушный поток, втянутый вентилятором в корпус, проходя между петлями трубчатых нагревателей, нагревается и подается в помещение через решетку.

Работа тепловой пушки возможна в одном из следующих режимов (рис. 2):

Режим 1 – вентиляция без нагрева

Режим 2 – вентиляция с включением нагревателей на ½ мощности

Режим 3 – вентиляция с включением нагревателей на полную мощность

Электрические схемы тепловых пушек представлены в Приложении (Рис. 1 – Рис. 2)

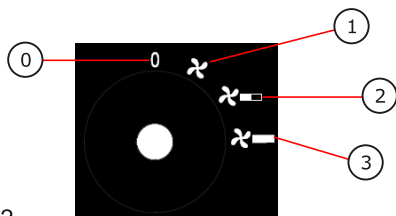
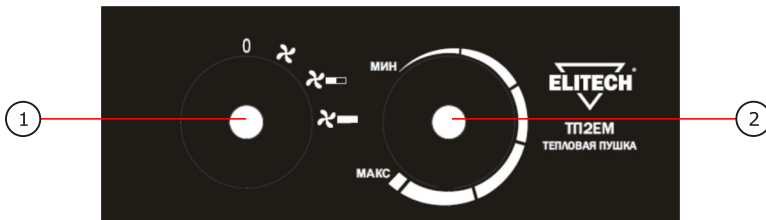


Рис. 2

- «0» – тепловая пушка выключена
- «1» – вентиляция без нагрева
- «2» – вентиляция с включением нагревателей на ½ мощности
- «3» – вентиляция с включением нагревателей на полную мощность

6. ПОДГОТОВКА К РАБОТЕ

Панель управления тепловой пушки (ТП2ЕМ)



Панель управления тепловой пушки (ТП3ЕМ, ТП5ЕМ)

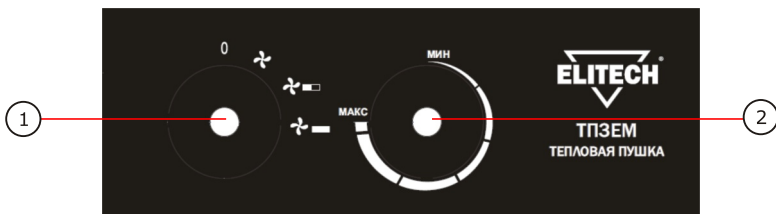


Рис. 3

- 1 – переключатель режимов
2 – терморегулятор

Установить переключатель режимов (поз. 1, рис. 3) в положение выключено «0», а ручку терморегулятора (поз. 2, рис. 3) в крайнее против часовой стрелки положение. Сетевую вилку подключить к стационарной электросети.

Внимание! Тепловая пушка ТП5ЕМ поставляется в комплекте с силовой однофазной розеткой и вилкой на 32А для подключения к сети, рассчитанной на ток не ниже 25А. В бытовую однофазную розетку (10А) не включать.

Подключение к стационарной электросети осуществляется через автоматический выключатель номиналом: 10А - ТП2ЕМ; 16А – ТП3ЕМ; 25А – ТП5ЕМ.

Сечение подводимого кабеля должно быть не менее: 1,0 мм² - ТП2ЕМ; 1,5мм² - ТП3ЕМ; 2,5мм² - ТП5ЕМ.

Внимание! Работы должен проводить специалист, имеющий допуск на проведение работ с электрооборудованием напряжением до 1000В.

Подключение тепловой пушки к электросети осуществляется путем включения вилки шнура питания в розетку.

7. ПОРЯДОК РАБОТЫ

7.1 ВКЛЮЧЕНИЕ

Для включения тепловой пушки ручку переключателя режимов повернуть по часовой стрелке в положение «1» (рис. 2), при этом включается электродвигатель вентилятора и прибор работает в режиме вентиляции.

Для включения в режим вентиляции с подогревом воздуха (режим «2» или режим «3») ручку переключателя режимов установить в положение «2» или в положение «3», ручку терморегулятора повернуть по часовой стрелке до упора, при этом включаются электронагреватели. При установке ручки переключателя режимов в положение «2» тепловая пушка работает в режиме 1/2 тепловой мощности, при установке в положение

«3» в режиме полная тепловая мощность. Ручкой терморегулятора устанавливается требуемая температура воздуха в помещении (рис. 3). Диапазон регулировки температуры от 0°C до + 40°C. Терморегулятор поддерживает заданную температуру путем автоматического отключения и включения электронагревателей.

При повороте ручки терморегулятора в крайнее против часовой стрелки положение электронагреватели отключаются, и тепловая пушка работает в режиме вентиляции, без нагрева.

7.2 ВЫКЛЮЧЕНИЕ

Внимание! Недопустимо производить выключение тепловой пушки путем отключения питания в электросети. Прибор в процессе работы аккумулирует тепло. Выключение прибора следует производить в соответствии с данной инструкцией.

Для выключения тепловой пушки предусмотрены два варианта действий:

Вариант 1 (для пушек ТП2ЕМ, ТП3ЕМ)

Для выключения тепловой пушки ручку терморегулятора повернуть в крайнее против часовой стрелки положение. Установить переключатель режимов в положение «1» (рис. 2) и дать поработать тепловой пушке в режиме вентиляция (положение «1») не менее 60 секунд для охлаждения электронагревателей. После охлаждения электронагревателей ручку переключателя режимов установить в положение «0» и вынуть вилку из розетки.

Вариант 2 (Охлаждение в автоматическом режиме) (для пушки ТП5ЕМ)

Перевести ручку терморегулятора (поз.2, рис. 3) в крайнее против часовой стрелки положение. Установить переключатель режимов (поз.1, рис. 3) в положение «0» (рис. 2).

Тепловая пушка оснащена автоматическим термодатчиком для охлаждения нагревателей и при наличии питания в электросети самостоятельно охладит нагреватели до 30 градусов и выключит вентилятор. Подождать примерно 15 минут пока вентилятор остывает, и вынуть розетку кабеля питания из стационарной вилки (отключения питания в электросети).

При охлаждении вентилятора в автоматическом режиме возможно срабатывание датчика (включение вентилятора) в режиме продувки тепловой пушки после установки переключателя режимов (поз.1, рис. 3) в положение «0» (рис. 2) с задержкой. Также возможно неоднократное срабатывание датчика (включение вентилятора).

Внимание! В целях увеличения эксплуатационного срока службы тепловой пушки рекомендуется соблюдать указанную последовательность выключения прибора. Выключение тепловой пушки без предварительного охлаждения электронагревателей может привести к перегреву и преждевременному выходу из строя электронагревателей.

7.3 Обеспечение безопасной работы.

7.3.1 Тепловая пушка снабжена устройством аварийного отключения электронагревательных элементов в случае перегрева корпуса.

Перегрев корпуса может наступить от следующих причин:

- входная и выходная решетки закрыты посторонними предметами или сильно загрязнены;
- тепловая мощность тепловой пушки превышает теплотери помещения, в котором она работает;
- неисправен вентилятор.

Тепловая пушка после срабатывания устройства аварийного отключения автоматически включается через 5-10 минут.

Внимание! Частое срабатывание устройства аварийного отключения не является нормальным режимом работы тепловой пушки.

При появлении признаков ненормальной работы установить переключатель режимов в положение «0». Вынуть вилку из розетки и выяснить причины, вызывавшие аварийное отключение, устранить их.

8. ТЕХНИЧЕСКОЕ ОБСЛУЖИВАНИЕ

8.1 Тепловая пушка не требует каких-либо расходных материалов для работы. При нормальной эксплуатации тепловая пушка не требует технического обслуживания, а только чистку от пыли решеток вентилятора и контроля работоспособности. Исправность тепловой пушки определяется внешним осмотром, затем включением и проверкой нагрева потока воздуха. Возможные неисправности и методы их устранения представлены в (таб. 3).

8.2 При очистке тепловой пушки запрещается использование абразивных чистящих средств, а также средств, содержащих спирт и растворители. Это может повредить покрытие корпуса или сам корпус электроприбора. Используйте мягкую ткань, смоченную водой. Если загрязнение значительное, можно использовать ткань, смоченную в мыльной воде. Перед эксплуатацией устройство должно обязательно высохнуть.

9. ТРАНСПОРТИРОВАНИЕ И ХРАНЕНИЕ

9.1 Тепловую пушку в упаковке изготовителя можно транспортировать всеми видами крытого транспорта при температуре воздуха от минус 50 до плюс 50°C и относительной влажности до 80% (при температуре плюс 25 °C) в соответствии с правилами перевозки грузов, действующих на данном виде транспорта.

При транспортировании должны быть исключены любые возможные удары и перемещения упаковки с тепловой пушкой внутри транспортного средства.

9.2 Тепловая пушка должна храниться в упаковке изготовителя в отапливаемом вентилируемом помещении при температуре от плюс 5 до плюс 40°C и относительной влажности до 80% (при температуре плюс 25°C).

9.3 Транспортирование и хранение тепловой пушки должны соответствовать указаниям манипуляционных знаков на упаковке.

ВНИМАНИЕ! После транспортирования или хранения тепловой пушки при отрицательных температурах выдержать тепловую пушку в помещении, где предполагается ее эксплуатация, без включения в сеть не менее 2-х часов. После длительного хранения или перерыва в работе первое включение тепловой пушки не производить в режиме «2».

10. ВОЗМОЖНЫЕ НЕИСПРАВНОСТИ И МЕТОДЫ ИХ УСТРАНЕНИЯ

Неисправность	Вероятная причина	Метод устранения
Вентилятор не включается в положении включено «1»	Отсутствует напряжение в сети	Проверить наличие напряжения в сетевой розетке
	Не работает переключатель режимов	* Проверить срабатывание переключателя режимов, неисправный заменить
	Отсутствует напряжение в цепи питания двигателя вентилятора	* Проверить цепь питания двигателя, устранить обрыв
	Неисправен двигатель	* Двигатель заменить
Воздушный поток не нагревается в режиме «2» или «3»	Температура воздуха в помещении выше, чем задана терморегулятором	Повернуть ручку терморегулятора по часовой стрелке до включения нагревателя
	Перегрев тепловой пушки	Возможно срабатывание термоограничителя. При достижении температуры 80 °С термоограничитель автоматически включается в работу
	Отсутствует напряжение в цепи питания нагревателя	* Проверить цепь питания нагревателя, устранить обрыв
	Вышли из строя нагреватели	* Заменить неисправные нагреватели
Нехарактерный шум в работе вентилятора, вибрация	Ослабло крепление деталей вентилятора	* Закрепить детали вентилятора
Примечание* Для устранения неисправностей, связанных с заменой деталей и обрывом цепи, обращайтесь в специализированные сервисные центры Elitech. Адреса сервисных центров Elitech указаны на оборотной стороне гарантийного талона.		

11. ГАРАНТИЯ

Гарантийный срок эксплуатации электрической тепловой пушки со дня продажи через торговую сеть - 12 (двенадцать) месяцев, при соблюдении потребителем правил эксплуатации и условий по техническому обслуживанию, указанных в настоящем руководстве.

Если в течение гарантийного периода в изделии появился дефект по причине некачественного изготовления или применения некачественных конструкционных материалов, гарантируется выполнение бесплатного гарантийного ремонта дефектного изделия.

Обмен неисправных деталей, вышедших из строя в период гарантийного срока, осуществляется в соответствии с действующими правилами обмена промышленных товаров, купленных в розничной сети.

В ремонт не принимаются и не обмениваются отдельные детали тепловой пушки.

Случаи, при которых изделие не подлежит бесплатному гарантийному ремонту, указаны в гарантийном талоне.

ПРИЛОЖЕНИЕ

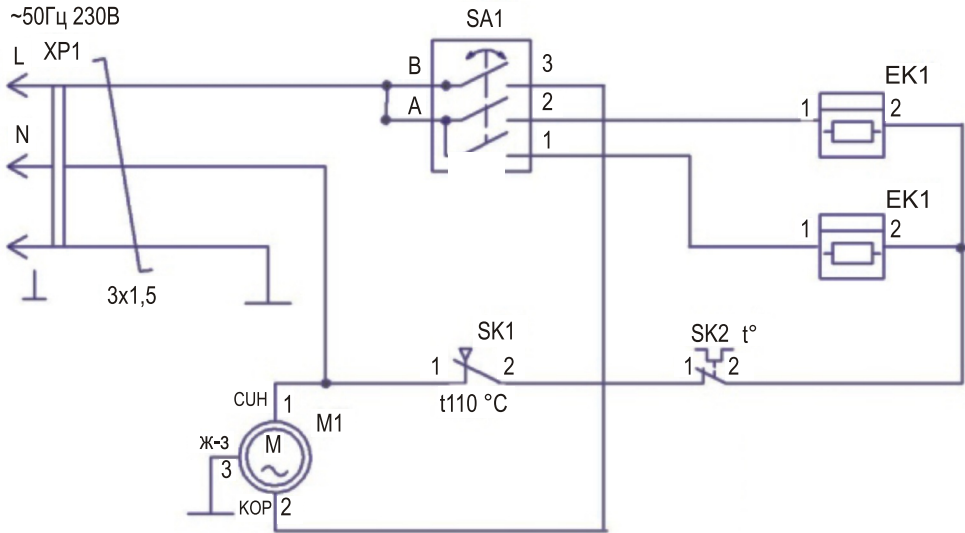
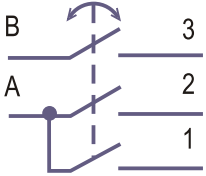
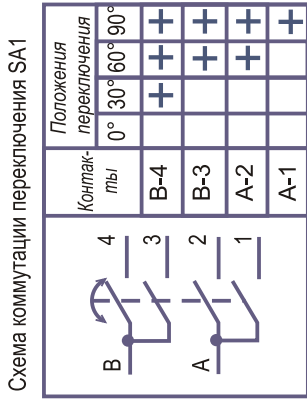


Схема коммутации переключателя SA1

	Кон-ты	Положения переключения			
		0°	30°	60°	90°
B-3		+	+	+	
A-2				+	+
A-1					+

EK1, EK2-электронагреватели
 M1-электродвигатель вентилятора
 SA1-переключатель режимов
 SK1-термовыключатель
 SK2-терморегулятор
 XP1-вилка сетевая

Рис. 1 Схема электрическая ТП2ЕМ, ТП3ЕМ



- EK1-EK3-электронагреватели
- M1-электродвигатель вентилятора
- SA1-переключатель режимов
- SK1,SK2-термовыключатель
- SK3-терморегулятор
- XP1-вилка сетевая

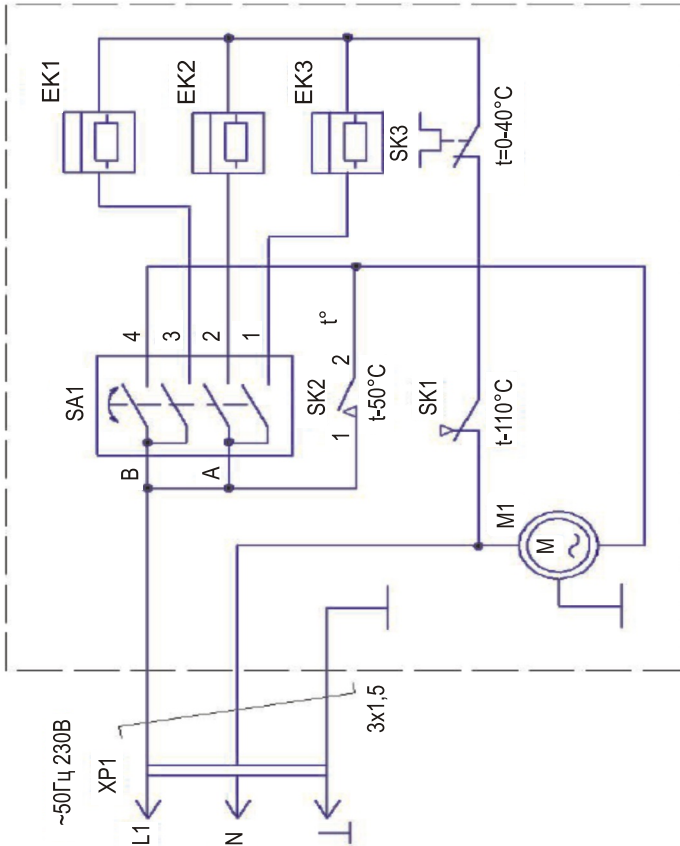


Рис. 2 Схема электрическая ТП5ЕМ

8 800 100 51 57

Номер круглосуточной бесплатной горячей линии по РФ.
Вся дополнительная информация о товаре и сервисных
центрах на сайте

www.elitech-tools.ru