



## РУКОВОДСТВО ПО ЭКСПЛУАТАЦИИ

Электрическая тепловая пушка

- ТП2ЕМ
- ТП3ЕМ
- ТП5ЕМ

модели: ТП2ЕМ, ТП3ЕМ, ТП5ЕМ.

## УВАЖАЕМЫЙ ПОКУПАТЕЛЬ!

Благодарим Вас за выбор тепловой пушки «ELITECH»! Мы рекомендуем Вам внимательно ознакомиться с данным руководством и тщательно соблюдать предписания по мерам безопасности, эксплуатации и техническому обслуживанию Вашей тепловой пушки.

Содержащаяся в руководстве информация основана на технических характеристиках, имеющих на момент выпуска руководства. Технические характеристики могут быть изменены без предварительного уведомления, так как мы постоянно стремимся повышать качество нашей продукции.

## СОДЕРЖАНИЕ

1. Общие указания.....	3
2. Требования безопасности.....	3
3. Технические характеристики.....	4
4. Комплектность.....	4
5. Устройство и принцип работы.....	5
6. Подготовка к работе.....	6
7. Порядок работы.....	6
8. Техническое обслуживание.....	7
9. Правила транспортирования и хранения.....	8
10. Возможные неисправности и методы их устранения.....	8
11. Гарантия.....	9

## 1. ОБЩИЕ ТРЕБОВАНИЯ

1.1 Перед вводом изделия в эксплуатацию настоятельно рекомендуем ознакомиться с настоящим руководством.

1.2 Тепловая пушка предназначена для вентиляции и обогрева бытовых, общественных и других помещений. Рабочее положение тепловой пушки – установка на полу. Режим работы – кратковременный (22/2 часа).

1.3 Тепловая пушка предназначена для эксплуатации в районах с умеренным и холодным климатом, в помещениях с температурой окружающего воздуха от -10°C до +40°C и относительной влажности до 93% (при температуре 25°C) в условиях, исключающих попадание на неё капель и брызг, а также атмосферных осадков.

1.4 Тепловая пушка рассчитана на питание от электросети переменного тока частотой 50Гц, номинальное напряжение сети 230В (допустимые колебания напряжения от 198В до 242В).

1.5 Приобретая тепловую пушку:

- убедитесь в наличии штампа магазина и даты продажи на гарантийном талоне;
- убедитесь в соответствии заводского номера на этикетке тепловой пушки и гарантийном талоне;
- проверьте комплектность тепловой пушки и отсутствие механических повреждений.

1.6 После транспортирования при отрицательных температурах необходимо выдержать тепловую пушку в помещении, где предполагается ее эксплуатация, без включения в сеть не менее 2-х часов.

1.7 После длительного хранения или перерыва в работе первое включение тепловой пушки не производить на максимальном режиме.

1.8 Наружные поверхности тепловой пушки в местах входа и выхода воздушного потока необходимо периодически очищать от пыли и грязи.

1.9 Изготовителем могут быть внесены конструктивные изменения, не ухудшающие качество и надежность изделия, не отраженные в настоящем руководстве.

1.10 Ремонт тепловой пушки должен производиться только квалифицированным специалистом в авторизованных сервисных центрах Elitech. Адреса авторизованных сервисных центров Elitech указаны на оборотной стороне гарантийного талона.

## 2. ТЕХНИЧЕСКИЕ ХАРАКТЕРИСТИКИ

Таблица 1

ТЕХНИЧЕСКИЕ ПАРАМЕТРЫ	ТП2ЕМ	ТП3ЕМ	ТП5ЕМ
Напряжение/частота сети, В/Гц	230/50		
Номинальная мощность, кВт:			
Режим «1» (без нагрева)	0,03	0,03	0,04
Режим «2»	1,0	1,5	3,0
Режим «3»	2,0	3,0	4,5
Максимальный ток, А	9,2	13,6	20,4
Производительность вентилятора, м <sup>3</sup> /час	140	300	400
Степень защиты	IP21		
Габаритные размеры (ДхШхВ), мм	275x235x350	345x290x425	
Вес, кг	3	6,5	7,5

### 3. ТРЕБОВАНИЯ БЕЗОПАСНОСТИ

3.1 При эксплуатации тепловой пушки соблюдайте общие правила безопасности при пользовании электроприборами.

3.2 Тепловая пушка относится по типу защиты от поражения электрическим током к классу I по ГОСТ Р МЭК 335-1-94.

3.3 Перед эксплуатацией тепловой пушки убедитесь, что электрическая сеть соответствует необходимым параметрам по силе тока и имеет канал заземления.

3.4 Запрещается эксплуатация тепловой пушки без заземления.

3.5 Запрещается эксплуатация тепловой пушки в помещениях:

- с относительной влажностью более 93°;
- с взрывоопасной средой;
- с химически активной средой, разрушающей металлы и изоляцию.

3.6 Запрещается эксплуатация тепловую пушку в непосредственной близости от ванны, душа или плавательного бассейна.

3.7 Запрещается длительная эксплуатация тепловой пушки без надзора.

3.8 Отключайте тепловую пушку от сети (вынимайте вилку из сетевой розетки):

- при чистке тепловой пушки;
- при отключении напряжения в электрической сети;
- при окончании работы тепловой пушки.

3.9 Внимание! В целях обеспечения пожарной безопасности соблюдайте следующие правила:

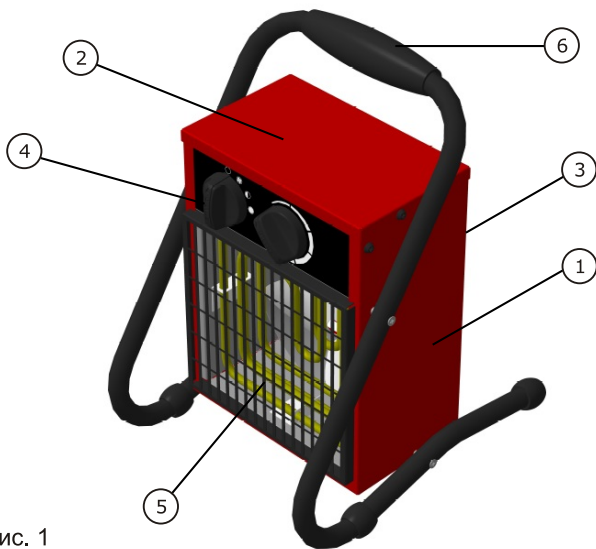
- перед подключением тепловой пушки к электрической сети проверьте отсутствие повреждений изоляции шнура питания;
- шнур питания не должен быть пережат тяжелыми предметами;
- не устанавливайте тепловую пушку на расстоянии менее 1 м от легковоспламеняющихся предметов (синтетические материалы, мебель, шторы и т.п.) и в непосредственной близости от розетки сетевого электроснабжения;
- не ставьте тепловую пушку на ковровые покрытия полов;
- не накрывайте тепловую пушку и не ограничивайте движение воздушного потока на входе и выходе воздуха;
- не эксплуатируйте тепловую пушку при появлении искрения, наличии видимых повреждений кабеля, неоднократном срабатывании термопредохранителя.

### 4. КОМПЛЕКТНОСТЬ

Таблица 2

НАИМЕНОВАНИЕ	КОЛИЧЕСТВО
Пушка тепловая	1
Руководство по эксплуатации	1
Упаковка	1

### 5. УСТРОЙСТВО И ПРИНЦИП РАБОТЫ



- 1 – корпус
- 2 – крышка верхняя
- 3 – вентилятор
- 4 – панель управления
- 5 – решетка
- 6 – кронштейн-ручка

Рис. 1

Тепловая пушка соответствует обязательным требованиям ГОСТ Р МЭК 335-1-94, ОСТР 52 161.2.30-2007 и технических условий ТУ 3468-001-62389681-2010.

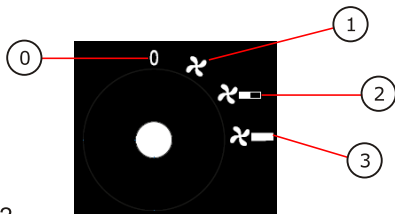
Несущая конструкция тепловой пушки состоит из корпуса (1) и крышки верхней (2). Вентилятор (3) расположен в задней части устройства. Блок управления расположен в верхней части корпуса под крышкой. Органы управления вынесены на переднюю панель управления (4). Трубчатые нагреватели расположены внутри корпуса между вентилятором и решеткой (5), закрывающей их с лицевой стороны пушки. Тепловая пушка оснащена трубчатым кронштейном-ручкой (6), который используется для переноски и для установки пушки на полу.

Воздушный поток, втянутый вентилятором в корпус, проходя между петлями трубчатых нагревателей, нагревается и подается в помещение через решетку.

Работа тепловой пушки возможна в одном из следующих режимов (рис. 2):

- Режим 1 – вентиляция без нагрева
- Режим 2 – вентиляция с включением нагревателей на ½ мощности
- Режим 3 – вентиляция с включением нагревателей на полную мощность

Электрические схемы тепловых пушек представлены в Приложении (Рис. 1 – Рис. 2)

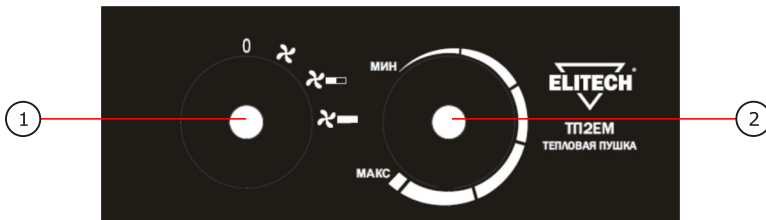


- «0» – тепловая пушка выключена
- «1» – вентиляция без нагрева
- «2» – вентиляция с включением нагревателей на ½ мощности
- «3» – вентиляция с включением нагревателей на полную мощность

Рис. 2

## 6. ПОДГОТОВКА К РАБОТЕ

### Панель управления тепловой пушки (ТП2ЕМ)



### Панель управления тепловой пушки (ТП3ЕМ, ТП5ЕМ)

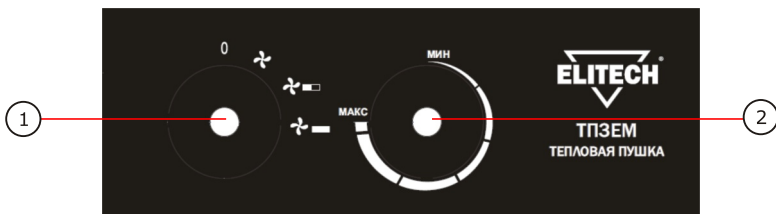


Рис. 3

- 1 – переключатель режимов  
2 – терморегулятор

Установить переключатель режимов (поз. 1, рис. 3) в положение выключено «0», а ручку терморегулятора (поз. 2, рис. 3) в крайнее против часовой стрелки положение. Сетевую вилку подключить к стационарной электросети.

**Внимание!** Тепловая пушка ТП5ЕМ поставляется в комплекте с силовой однофазной розеткой и вилкой на 32А для подключения к сети, рассчитанной на ток не ниже 25А. В бытовую однофазную розетку (10А) не включать.

Подключение к стационарной электросети осуществляется через автоматический выключатель номиналом: 10А - ТП2ЕМ; 16А – ТП3ЕМ; 25А – ТП5ЕМ.

Сечение подводимого кабеля должно быть не менее: 1,0 мм<sup>2</sup> - ТП2ЕМ; 1,5мм<sup>2</sup> - ТП3ЕМ; 2,5мм<sup>2</sup> - ТП5ЕМ.

**Внимание!** Работы должен проводить специалист, имеющий допуск на проведение работ с электрооборудованием напряжением до 1000В.

Подключение тепловой пушки к электросети осуществляется путем включения вилки шнура питания в розетку.

## 7. ПОРЯДОК РАБОТЫ

### 7.1 ВКЛЮЧЕНИЕ

Для включения тепловой пушки ручку переключателя режимов повернуть по часовой стрелке в положение «1» (рис. 2), при этом включается электродвигатель вентилятора и прибор работает в режиме вентиляции.

Для включения в режим вентиляции с подогревом воздуха (режим «2» или режим «3») ручку переключателя режимов установить в положение «2» или в положение «3», ручку терморегулятора повернуть по часовой стрелке до упора, при этом включаются электронагреватели. При установке ручки переключателя режимов в положение «2» тепловая пушка работает в режиме 1/2 тепловой мощности, при установке в положение

«3» в режиме полная тепловая мощность. Ручкой терморегулятора устанавливается требуемая температура воздуха в помещении (рис. 3). Диапазон регулировки температуры от 0°C до + 40°C. Терморегулятор поддерживает заданную температуру путем автоматического отключения и включения электронагревателей.

При повороте ручки терморегулятора в крайнее против часовой стрелки положение электронагреватели отключаются, и тепловая пушка работает в режиме вентиляции, без нагрева.

## 7.2 ВЫКЛЮЧЕНИЕ

**Внимание!** Недопустимо производить выключение тепловой пушки путем отключения питания в электросети. Прибор в процессе работы аккумулирует тепло. Выключение прибора следует производить в соответствии с данной инструкцией.

Для выключения тепловой пушки предусмотрены два варианта действий:

### **Вариант 1 (для пушек ТП2ЕМ, ТП3ЕМ)**

Для выключения тепловой пушки ручку терморегулятора повернуть в крайнее против часовой стрелки положение. Установить переключатель режимов в положение «1» (рис. 2) и дать поработать тепловой пушке в режиме вентиляция (положение «1») не менее 60 секунд для охлаждения электронагревателей. После охлаждения электронагревателей ручку переключателя режимов установить в положение «0» и вынуть вилку из розетки.

### **Вариант 2 (Охлаждение в автоматическом режиме) (для пушки ТП5ЕМ)**

Перевести ручку терморегулятора (поз.2, рис. 3) в крайнее против часовой стрелки положение. Установить переключатель режимов (поз.1, рис. 3) в положение «0» (рис. 2).

Тепловая пушка оснащена автоматическим термодатчиком для охлаждения нагревателей и при наличии питания в электросети самостоятельно охладит нагреватели до 30 градусов и выключит вентилятор. Подождать примерно 15 минут пока вентилятор остывает, и вынуть розетку кабеля питания из стационарной вилки (отключения питания в электросети).

При охлаждении вентилятора в автоматическом режиме возможно срабатывание датчика (включение вентилятора) в режиме продувки тепловой пушки после установки переключателя режимов (поз.1, рис. 3) в положение «0» (рис. 2) с задержкой. Также возможно неоднократное срабатывание датчика (включение вентилятора).

**Внимание!** В целях увеличения эксплуатационного срока службы тепловой пушки рекомендуется соблюдать указанную последовательность выключения прибора. Выключение тепловой пушки без предварительного охлаждения электронагревателей может привести к перегреву и преждевременному выходу из строя электронагревателей.

## 7.3 Обеспечение безопасной работы.

7.3.1 Тепловая пушка снабжена устройством аварийного отключения электронагревательных элементов в случае перегрева корпуса.

Перегрев корпуса может наступить от следующих причин:

- входная и выходная решетки закрыты посторонними предметами или сильно загрязнены;
- тепловая мощность тепловой пушки превышает теплотери помещения, в котором она работает;
- неисправен вентилятор.

Тепловая пушка после срабатывания устройства аварийного отключения автоматически включается через 5-10 минут.

**Внимание!** Частое срабатывание устройства аварийного отключения не является нормальным режимом работы тепловой пушки.

При появлении признаков ненормальной работы установить переключатель режимов в положение «0». Вынуть вилку из розетки и выяснить причины, вызывавшие аварийное отключение, устранить их.

## 8. ТЕХНИЧЕСКОЕ ОБСЛУЖИВАНИЕ

8.1 Тепловая пушка не требует каких-либо расходных материалов для работы. При нормальной эксплуатации тепловая пушка не требует технического обслуживания, а только чистку от пыли решеток вентилятора и контроля работоспособности. Исправность тепловой пушки определяется внешним осмотром, затем включением и проверкой нагрева потока воздуха. Возможные неисправности и методы их устранения представлены в (таб. 3).

8.2 При очистке тепловой пушки запрещается использование абразивных чистящих средств, а также средств, содержащих спирт и растворители. Это может повредить покрытие корпуса или сам корпус электроприбора. Используйте мягкую ткань, смоченную водой. Если загрязнение значительное, можно использовать ткань, смоченную в мыльной воде. Перед эксплуатацией устройство должно обязательно высохнуть.

## 9. ТРАНСПОРТИРОВАНИЕ И ХРАНЕНИЕ

9.1 Тепловую пушку в упаковке изготовителя можно транспортировать всеми видами крытого транспорта при температуре воздуха от минус 50 до плюс 50°C и относительной влажности до 80% (при температуре плюс 25 °C) в соответствии с правилами перевозки грузов, действующих на данном виде транспорта.

При транспортировании должны быть исключены любые возможные удары и перемещения упаковки с тепловой пушкой внутри транспортного средства.

9.2 Тепловая пушка должна храниться в упаковке изготовителя в отапливаемом вентилируемом помещении при температуре от плюс 5 до плюс 40°C и относительной влажности до 80% (при температуре плюс 25°C).

9.3 Транспортирование и хранение тепловой пушки должны соответствовать указаниям манипуляционных знаков на упаковке.

**ВНИМАНИЕ!** После транспортирования или хранения тепловой пушки при отрицательных температурах выдержать тепловую пушку в помещении, где предполагается ее эксплуатация, без включения в сеть не менее 2-х часов. После длительного хранения или перерыва в работе первое включение тепловой пушки не производить в режиме «2».



## 10. ВОЗМОЖНЫЕ НЕИСПРАВНОСТИ И МЕТОДЫ ИХ УСТРАНЕНИЯ

Неисправность	Вероятная причина	Метод устранения
Вентилятор не включается в положении включено «1»	Отсутствует напряжение в сети	Проверить наличие напряжения в сетевой розетке
	Не работает переключатель режимов	* Проверить срабатывание переключателя режимов, неисправный заменить
	Отсутствует напряжение в цепи питания двигателя вентилятора	* Проверить цепь питания двигателя, устранить обрыв
	Неисправен двигатель	* Двигатель заменить
Воздушный поток не нагревается в режиме «2» или «3»	Температура воздуха в помещении выше, чем задана терморегулятором	Повернуть ручку терморегулятора по часовой стрелке до включения нагревателя
	Перегрев тепловой пушки	Возможно срабатывание термоограничителя. При достижении температуры 80 °С термоограничитель автоматически включается в работу
	Отсутствует напряжение в цепи питания нагревателя	* Проверить цепь питания нагревателя, устранить обрыв
	Вышли из строя нагреватели	* Заменить неисправные нагреватели
Нехарактерный шум в работе вентилятора, вибрация	Ослабло крепление деталей вентилятора	* Закрепить детали вентилятора
Примечание* Для устранения неисправностей, связанных с заменой деталей и обрывом цепи, обращайтесь в специализированные сервисные центры Elitech. Адреса сервисных центров Elitech указаны на оборотной стороне гарантийного талона.		

## 11. ГАРАНТИЯ

Гарантийный срок эксплуатации электрической тепловой пушки со дня продажи через торговую сеть - 12 (двенадцать) месяцев, при соблюдении потребителем правил эксплуатации и условий по техническому обслуживанию, указанных в настоящем руководстве.

Если в течение гарантийного периода в изделии появился дефект по причине некачественного изготовления или применения некачественных конструкционных материалов, гарантируется выполнение бесплатного гарантийного ремонта дефектного изделия.

Обмен неисправных деталей, вышедших из строя в период гарантийного срока, осуществляется в соответствии с действующими правилами обмена промышленных товаров, купленных в розничной сети.

В ремонт не принимаются и не обмениваются отдельные детали тепловой пушки.

Случаи, при которых изделие не подлежит бесплатному гарантийному ремонту, указаны в гарантийном талоне.

ПРИЛОЖЕНИЕ

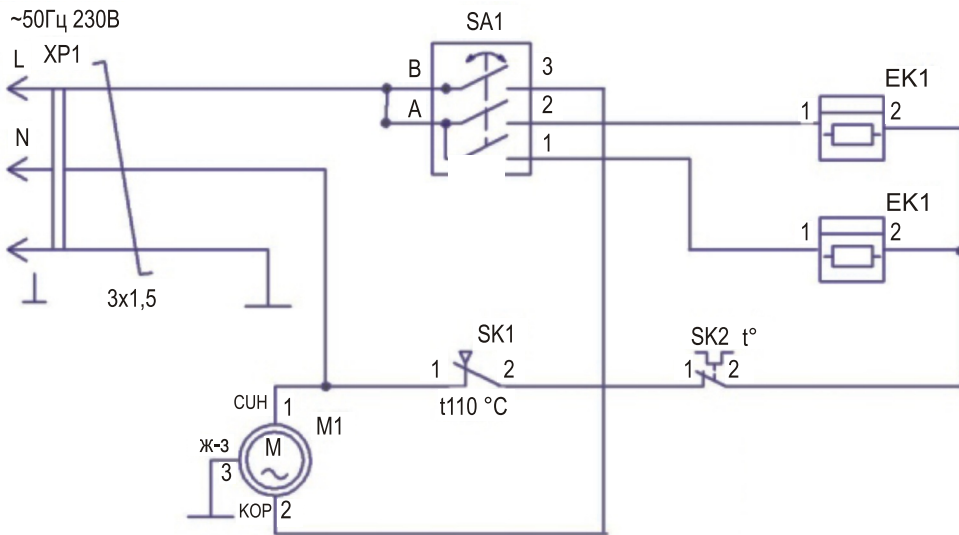


Схема коммутации переключателя SA1

	Положения переключения			
	0°	30°	60°	90°
Кон-ты				
B-3		+	+	+
A-2			+	+
A-1				+

EK1, EK2-электронагреватели  
 M1-электродвигатель вентилятора  
 SA1-переключатель режимов  
 SK1-термовыключатель  
 SK2-терморегулятор  
 XP1-вилка сетевая

Рис. 1 Схема электрическая ТП2ЕМ, ТП3ЕМ

Схема коммутации переключения SA1

Контакты	Положения переключения		
	0°	30°	60° 90°
B-4		+	+
B-3			+
A-2			+
A-1			+

- EK1-EK3-электронагреватели
- M1-электродвигатель вентилятора
- SA1-переключатель режимов
- SK1,SK2-термовыключатель
- SK3-терморегулятор
- XP1-вилка сетевая

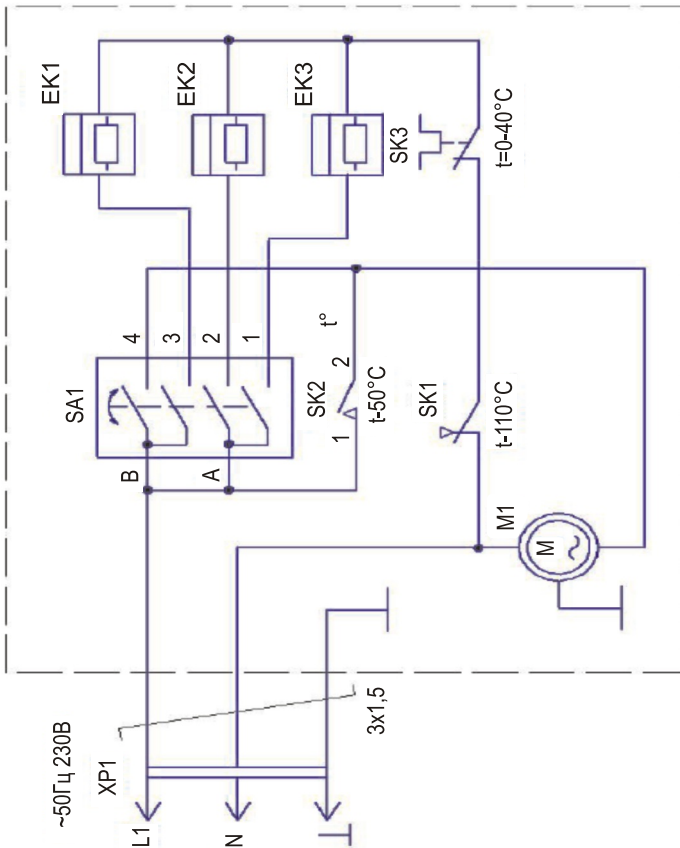


Рис. 2 Схема электрическая ТП5ЕМ

**8 800 100 51 57**

Номер круглосуточной бесплатной горячей линии по РФ.  
Вся дополнительная информация о товаре и сервисных  
центрах на сайте

**[www.elitech-tools.ru](http://www.elitech-tools.ru)**