



РУКОВОДСТВО ПО ЭКСПЛУАТАЦИИ

Дизельные тепловые пушки непрямого нагрева

- ТП 25ДН
- ТП 50ДН
- ТП 70ДН

модели: ТП 25ДН, ТП 50ДН, ТП 70ДН.

УВАЖАЕМЫЙ ПОКУПАТЕЛЬ!

Благодарим Вас за выбор дизельной тепловой пушки «ELITECH»! Мы рекомендуем Вам внимательно ознакомиться с данным руководством и тщательно соблюдать предписания по мерам безопасности, эксплуатации и техническому обслуживанию Вашей тепловой пушки.

Содержащаяся в руководстве информация основана на технических характеристиках, имеющихся на момент выпуска руководства. Технические характеристики могут быть изменены без предварительного уведомления, так как мы постоянно стремимся повышать качество нашей продукции.

СОДЕРЖАНИЕ

| | |
|--------------------------------------------------------|----|
| 1. Общие сведения..... | 4 |
| 2. Технические характеристики..... | 4 |
| 3. Правила техники безопасности..... | 4 |
| 4. Устройство тепловой пушки..... | 6 |
| 5. Сборка..... | 7 |
| 6. Эксплуатация..... | 7 |
| 7. Техническое обслуживание..... | 9 |
| 8. Возможные неисправности и методы их устранения..... | 12 |
| 9. Электрические схемы..... | 13 |
| 10. Правила транспортировки и хранения..... | 13 |
| 11. Гарантия..... | 14 |

1. ОБЩИЕ СВЕДЕНИЯ

1.1 Перед началом работы с дизельной тепловой пушкой настоятельно рекомендуем ознакомиться с настоящим Руководством.

1.2 Дизельные тепловые пушки в основном предназначены для временного обогрева зданий, которые находятся в процессе постройки или ремонта. Помещения, в которых эксплуатируется дизельная тепловая пушка, должны быть хорошо вентилируемыми.

1.3 Исполнение тепловой пушки – переносное, рабочее положение – установка на полу, условия эксплуатации – работа под надзором.

1.4 После длительного хранения или перерыва в работе перед включением тепловой пушки необходимо произвести осмотр на наличие повреждений.

В случае обнаружения повреждений не запускать дизельную тепловую пушку до устранения всех недостатков.

2. ТЕХНИЧЕСКИЕ ХАРАКТЕРИСТИКИ

Таблица 1

| Технические параметры | ТП 25ДН | ТП 50ДН | ТП 70ДН |
|----------------------------------------------|-------------------|--------------|--------------|
| Максимальная тепловая мощность, кВт | 25 | 50 | 70 |
| Напряжение /частота сети, В/Гц | 230/50 | | |
| Эффективная площадь обогрева, м ² | 135 | 280 | 400 |
| Расход топлива, л/ч | 1,8 | 3,9 | 5,7 |
| Объём топливного бака, л | 50 | 80 | 80 |
| Потребляемая мощность, Вт | 280 | 335 | 335 |
| Тип топлива | керосин/дизельное | | |
| Время работы без дозаправки, ч | 28 | 20 | 15 |
| Тип зажигания | свеча зажигания | | |
| Термостат | есть | есть | есть |
| Цифровой дисплей | есть | есть | есть |
| Колеса | есть | есть | есть |
| Габаритные размеры, мм | 1050x440x550 | 1240x540x750 | 1360x540x750 |
| Вес, кг | 39 | 75 | 75 |
| Предохранитель | 250В/5А | | |

3. ПРАВИЛА ТЕХНИКИ БЕЗОПАСНОСТИ

Внимание! При эксплуатации дизельной тепловой пушки держите горючие вещества, например, строительные материалы, бумагу или картон, на безопасном расстоянии от тепловой пушки в соответствии с данными инструкциями. Никогда не используйте тепловую пушку в присутствии таких веществ как бензин, растворители, разбавители для краски, частицы пыли, летучие или переносимые по воздуху горючие вещества и другие неизвестные химикаты. В данной переносной тепловой пушке не предусмотрена система вентиляции. В ней используется воздух (кислород), который содержится в окружающем воздухе. Необходимо обеспечить наличие воздуха для горения и вентиляции.

Внимание! Данная тепловая пушка работает на основе сжигания керосина или дизельного топлива по принципу непрямого воздушного нагрева с принудительным нагнетанием воздуха, передавая тепло через теплообменник. Она предназначена в основном для временного обогрева зданий, которые находятся в процессе постройки, перестройки или ремонта, крытых рабочих площадок, парников, теплиц и других мест, в которых исключается попадание продуктов сгорания топлива. Однако газы, отводимые через специальный дымоход, могут быть очень опасными. Необходимо следовать мерам предосторожности для обеспечения надлежащей вентиляции. Если не отводить эти газы наружу можно отравиться угарным газом. Люди способны переносить небольшие количества угарного газа. Ранние признаки отравления угарным газом схожи с симптомами гриппа.

Симптомы при неправильной вентиляции: головная боль, головокружение, жжение в области носа и глаз, тошнота, сухость во рту, боль в горле.

К угарному газу особо чувствительны беременные женщины, люди с больным сердцем и легкими.

При использовании тепловой пушки в помещении, в котором присутствуют несколько людей, необходимо оповестить каждого о мерах безопасности.

Опасность загрязнения воздуха внутри помещения!

Используйте данную тепловую пушку только в помещениях с хорошей вентиляцией! Обеспечьте доступ свежего воздуха в помещении, где эксплуатируется тепловая пушка. Люди, имеющие заболевания органов дыхания, должны проконсультироваться с врачом, прежде чем использовать тепловую пушку.

Опасность ожога, пожара и взрыва!

ЗАПРЕЩАЕТСЯ заправлять данную тепловую пушку такими видами топлива, как бензин, бензол, разбавители для краски и другие нефтепродукты (РИСК ПОЖАРА ИЛИ ВЗРЫВА).

ЗАПРЕЩАЕТСЯ использовать данную тепловую пушку в местах, где могут присутствовать легковоспламеняющиеся пары.

ЗАПРЕЩАЕТСЯ доливать топливо в топливный бак тепловой пушки, если она горячая или все еще работает. Данная тепловая пушка **ОЧЕНЬ СИЛЬНО НАГРЕВАЕТСЯ** во время работы.

Храните все горючие материалы подальше от данной тепловой пушки.

ЗАПРЕЩАЕТСЯ блокировать воздухоприемник (сзади) или отверстие для выпуска воздуха (спереди) тепловой пушки.

ЗАПРЕЩАЕТСЯ ставить тепловую пушку передней или задней стороной к трубопроводу.

ЗАПРЕЩАЕТСЯ перемещать тепловую пушку и дотрагиваться до нее, пока она не остыла.

ЗАПРЕЩАЕТСЯ перевозить тепловую пушку, если в топливном баке имеется топливо.

Если тепловая пушка оборудована термостатом, она может начать работать в любое время.

ВСЕГДА устанавливайте тепловую пушку на устойчивую и ровную поверхность.

ЗАПРЕЩАЕТСЯ подпускать детей и животных близко к тепловой пушке.

При хранении топлива в резервуаре необходимо обеспечить безопасное расстояние не меньше 7,7 м от тепловых пушек, горелок, переносных генераторов и других возможных источников огня.

ЗАПРЕЩАЕТСЯ пользоваться данной пушкой в жилых помещениях.

Опасность поражения электрическим током!

Используйте источник питания с характеристиками (напряжение и частота), указанными на заводской табличке тепловой пушки. Используйте розетку имеющую контакты заземления.

ВСЕГДА устанавливайте тепловую пушку так, чтобы на нее не попадали брызги и капли воды, дождь и ветер.

ВСЕГДА отсоединяйте тепловую пушку от источника питания, если она не используется.

Минимальное безопасное расстояние до горючих материалов:

- От верхней части 1,25 м
- От боковых сторон 1,25 м
- От передней части 2,5 м

4. УСТРОЙСТВО ТЕПЛОЙ ПУШКИ

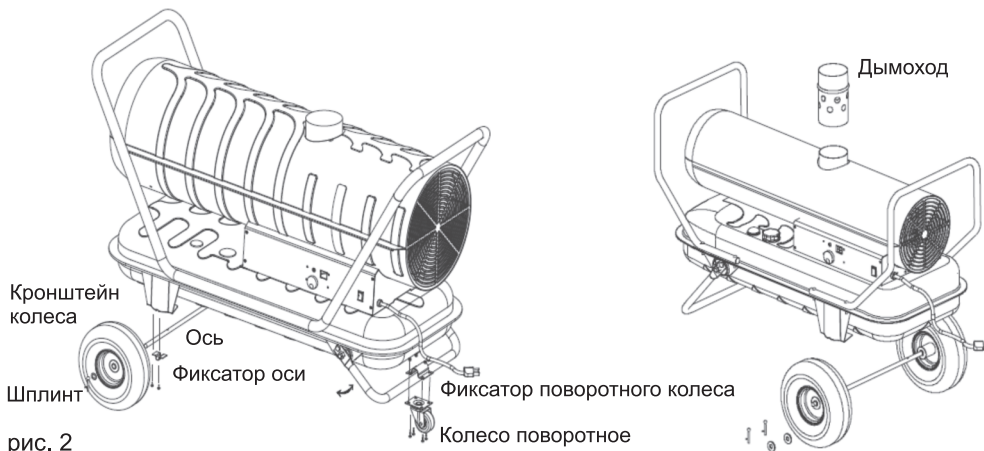


Рис. 1

5. СБОРКА

Комплектация для сборки

- | | |
|-----------------------------------------------------|---------|
| 1. Колеса пневматические 10" | – 1 шт. |
| 2. Ось колес | – 1 шт. |
| 3. Фиксатор колес | – 1 шт. |
| 4. Дымоход | – 1 шт. |
| 5. Колесо поворотное (ТП50ДН, ТП70ДН) | – 1 шт. |
| 6. Фиксатор поворотного колеса | – 1 шт. |
| 7. Комплект крепежа (винты, шплинты, шайбы) – 1 шт. | |



Порядок сборки (рис. 2)

- Аккуратно извлеките дизельную пушку из упаковки. Сохраните упаковку для хранения пушки.
- Установите пневматические колеса на ось, закрепите их с помощью шплинтов и шайб.
- Закрепите ось колес на кронштейнах колеса с помощью фиксатора оси и винтов.
- Установите поворотное колесо с помощью фиксатора и винтов (ТП50ДН, ТП70ДН).
- Установите дымоход.

6. ЭКСПЛУАТАЦИЯ

Внимание! НИКОГДА не храните топливо в жилом помещении. Топливо должно храниться в хорошо проветриваемом помещении вне жилой зоны.

НИКОГДА не заправляйте данную тепловую пушку такими видами топлива, как бензин, бензол, спирт, топливо для походной газовой плитки, разбавители для краски и другие нефтепродукты (ЭТИ ЛЕГКОИСПАРЯЮЩИЕСЯ ВИДЫ ТОПЛИВА МОГУТ ВЫЗВАТЬ ПОЖАР ИЛИ ВЗРЫВ).

НИКОГДА не храните топливо в месте, куда попадают прямые солнечные лучи, или вблизи источников тепла.

НИКОГДА не используйте топливо, которое хранилось дольше одного сезона. Со временем качество топлива ухудшается. СТАРОЕ ДИЗЕЛЬНОЕ ТОПЛИВО БУДЕТ НЕПРАВИЛЬНО СГОРАТЬ В ДАННОЙ ТЕПЛОЙ ПУШКЕ.

Топливная система

Подача топлива в данной тепловой пушке происходит за счет топливного насоса, который подает топливо под давлением (7-12 кг/см) в камеру сгорания через форсунку.

Система зажигания

С трансформатора подается высокое напряжение на двухштырьковую свечу зажигания. Смесь топлива и воздуха воспламеняется от свечи зажигания после распыления в камеру сгорания.

Воздушная система

Для сгорания топлива необходимо большое количество кислорода, который нагнетается в камеру сгорания с помощью вентилятора. Если количество кислорода недостаточно, то пламя будет недостаточным и может возникнуть образование копоти. Если количество воздуха, подаваемого в камеру сгорания, будет слишком большим, может произойти задувание пламени.

Датчик ограничения температуры

Данная тепловая пушка оборудована датчиком ограничения температуры, который отключает пушку, когда внутренняя температура пушки превышает безопасный предел. После того, как пушка остынет до безопасной температуры, датчик ограничения температуры включает пушку. Если датчик ограничения температуры постоянно срабатывает, то требуется диагностика работы тепловой пушки.

Защита электрической системы

Электрическая система тепловой пушки защищена плавким предохранителем, который обеспечивает защиту компонентов электрической схемы повреждения. В случае отказа тепловой пушки в первую очередь проверьте предохранитель и при необходимости замените его. Параметры плавкого предохранителя: 250В, 5А для всех моделей пушек.

Датчик пламени

Тепловая пушка оборудована фотоэлементом, который позволяет определять наличие пламени в камере сгорания. Когда пламя гаснет, датчик останавливает подачу электрического тока и тепловая пушка отключается.

Термостат

Тепловые пушки снабжены встроенным термостатом. Термостат автоматически поддерживает заданную температуру воздуха в помещении, автоматически отключая и включая тепловую пушку.

Заправка тепловой пушки топливом

Внимание! Никогда не заливайте топливо бак внутри помещения. Всегда заливайте топливо вне помещения на свежем воздухе.

Внимание! Не заправляйте топливный бак пушки, когда она работает или еще не остыла после работы.

При заправке убедитесь, что тепловая пушка установлена на ровную поверхность, и никогда не допускайте переполнения топливного бака.

В первый раз тепловую пушку лучше использовать вне помещения. Это позволит сжечь все масла, которые использовались в процессе производства. Процесс горения при первом использовании пушки должен длиться не меньше 10 минут.

Вентиляция

Используйте тепловую пушку только в помещениях с хорошей вентиляцией. Продукты сгорания топлива необходимо вывести из помещения наружу через дымоход на верхней части пушки.

ЗАПУСК ТЕПЛОВОЙ ПУШКИ

1. Заправьте топливный бак топливом (керосин или дизельное топливо)
2. Закройте крышку топливного бака
3. Установите регулятор термостата в крайнее положение против часовой стрелки (рис. 3)
4. Подсоедините кабель питания пушки к удлинительному кабелю с заземленным разъемом, затем подсоедините удлинительный кабель к розетке 220В с контактами заземления;
5. Включите пушку, переведя выключатель в положение «Вкл.». На дисплее отобразится надпись «On» и через некоторое время будет указана текущая температура.
6. Установите с помощью регулятора термостата необходимую температуру нагрева воздуха. Загорится индикатор и пушка заработает.

В этом случае на дисплее будет отображаться установленная температура, которая через 2 секунды замениться на текущую температуру.

Примечание! Электрические компоненты данной тепловой пушки защищены предохранителем, установленным на печатной плате. В случае отказа тепловой пушки сначала проверьте предохранитель и при необходимости замените его. Проверьте также источник питания и убедитесь, что на тепловую пушку подается ток правильного напряжения.

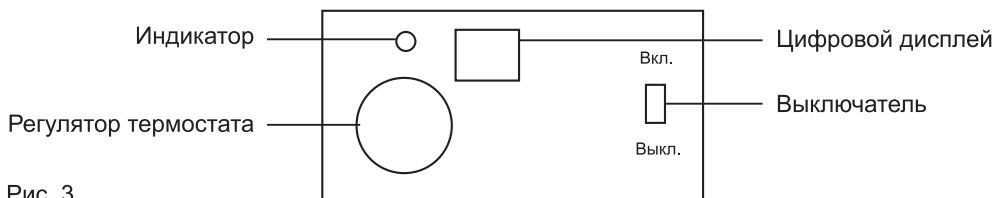


Рис. 3

ОСТАНОВ ТЕПЛОВОЙ ПУШКИ

1. Переведите выключатель питания в положение «Выкл». После выключения пушки, для ее охлаждения, вентилятор будет продолжать вращаться еще 3-4 минуты.
2. После отключения вентилятора вытащите вилку пушки из розетки.

Внимание! Не вынимайте вилку из розетки во время работы вентилятора. В случае перегрева может возникнуть поломка, которая может не подлежать гарантийному ремонту.

7. ТЕХНИЧЕСКОЕ ОБСЛУЖИВАНИЕ

Внимание! Никогда не выполняйте обслуживание тепловой пушки, пока она не остыла или все еще подключена к источнику питания!

Используйте только оригинальные запчасти для ремонта тепловой пушки. При использовании альтернативных компонентов или компонентов сторонних производителей могут возникнуть небезопасные условия эксплуатации, что может привести к отмене гарантийных обязательств.

Топливный бак

Промывайте топливный бак через каждые 200 часов работы или при необходимости. Не используйте воду для промывки бака. Используйте только свежее дизельное топливо или керосин.

Промывка топливного бака:

1. Залейте в бак 1-2 литра чистого дизельного топлива или керосина и плотно закройте крышку бака
2. Тщательно взболтайте топливный бак
3. Слейте залитое топливо

Фильтра топливные

В пушке находятся 2 топливных фильтра. Один установлен в топливном баке, второй в топливном насосе. Необходимо производить своевременную чистку фильтров. Для очистки фильтров используйте чистый керосин или дизельное топливо.

Топливный насос

Необходимо производить чистку фильтра насоса каждые 200 часов или в случае необходимости (рис. 4).

Давление насоса можно отрегулировать с помощью регулировочного болта. Давление регулируется на заводе изготовителе, поэтому не сбивайте его. В случае необходимости настройки подсоедините манометр и отрегулируйте давление, чтобы оно было в районе 7-10 кг/см.



рис. 4

Топливный фильтр бензобака

Топливный фильтр следует чистить не реже одного раза за отопительный сезон, или в случае необходимости.

Чтобы снять топливный фильтр вращайте его по часовой стрелке, как показано на рис. 5. Если фильтр грязный, промойте его чистым керосином или дизельным топливом. После прочистки фильтра установите его правильно в обратной последовательности. При утечке воздуха через фильтр, топливо не может быть нормально подано к насосу.

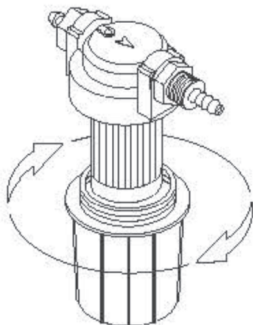


рис. 5

Форсунка

Форсунку следует чистить или заменять не реже одного раза за отопительный сезон. В случае загрязнения топлива, необходимо незамедлительно очистить форсунку. Для очистки форсунки необходимо отсоединить ее от горелки и замочить в растворителе или бензине, после чего аккуратно собрать обратно.

Свеча зажигания

Следует чистить свечу и настраивать зазор каждые 600 часов работы. При необходимости ее нужно заменить. После извлечения свечи зажигания очистите клеммы проволочной щеткой. Настройте зазор между электродами свечи зажигания, равный 3,5 мм. (рис. 6).

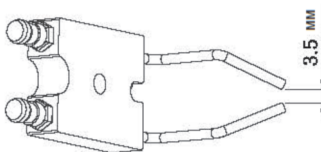


рис. 6

Центробежный вентилятор

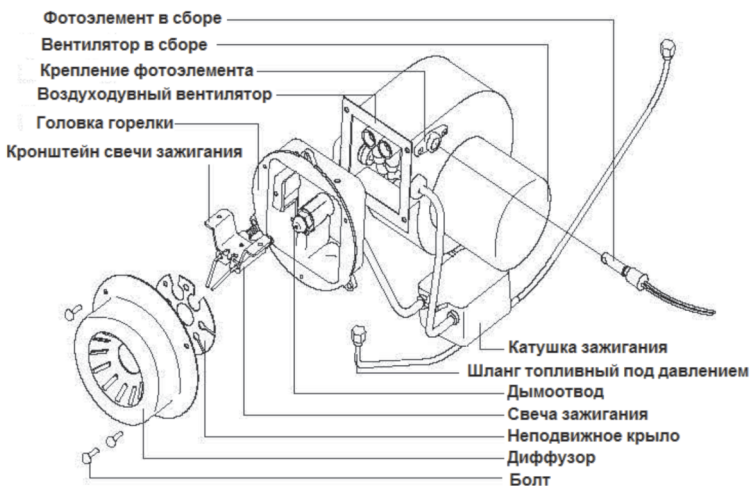


Рис. 7 (ТП50ДН, ТП70ДН)

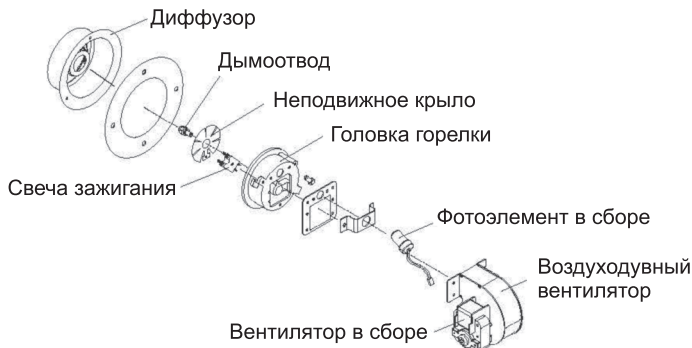


Рис. 8 (ТП25ДН)

Центробежный вентилятор следует чистить не реже одного раза за отопительный сезон или в случае необходимости.

Линзу фотозлемента и вентилятор следует протирать ватным тампоном, смоченным водой или спиртом.

Замена предохранителя

Тепловая пушка, для защиты электрической цепи, снабжена плавким предохранителем (250В, 5А). Если пушка не включается, то в первую очередь проверьте плавкий предохранитель.

Порядок замены предохранителя

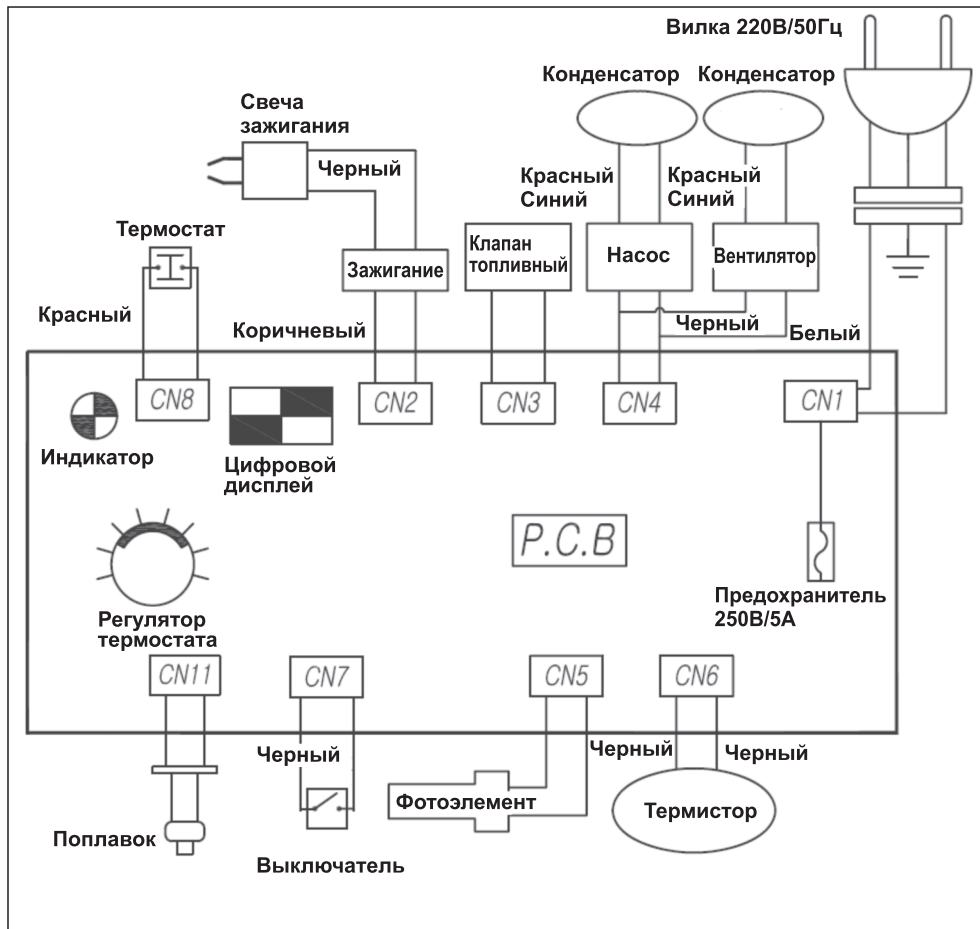
Внимание! Перед заменой предохранителя отключите пушку от электросети.

1. Отключите пушку от сети
2. Открутите винты и откройте боковую крышку
3. Вытащите предохранитель из гнезда
4. Вставьте новый предохранитель и закройте боковую крышку

8. ВОЗМОЖНЫЕ НЕИСПРАВНОСТИ И МЕТОДЫ ИХ УСТРАНЕНИЯ

| Код ошибки | Вероятная причина | Метод устранения |
|----------------------------|-----------------------------------------------------------------------------------------------------------------------------------------------------|---------------------------------------------------------------------------------------------------------------------------------------------------------|
| Ошибка выключателя | | |
| E0 | Включение пушки в розетку при включенном выключателе. | Выньте вилку из розетки и выключите выключатель, затем вставьте вилку в розетку и поверните выключатель после |
| E1 | 1. Недостаточно топлива 2. Неисправен фотозэлемент 3. Неполное сгорание топлива 4. Загрязнен фотозэлемент 5. Загрязнен топливный фильтр | 1. Заправьте топливо 2. Замените фотозэлемент в сборе 3. Заправьте чистое топливо 4. Прочистите фотозэлемент 5. Прочистите топливный фильтр |
| | ※ Неисправность зажигания | 1. Проверьте провода зажигания 2. Почистите или замените свечу зажигания |
| Ошибка датчика температуры | | |
| E2 | 1. Отсоединены контакты датчика 2. Датчик неисправен | 1. Подсоедините контакты датчика 2. Замените датчик |
| Ошибка термореле | | |
| E3 | Внутренний перегрев пушки | Выключите пушку, дайте ей остыть. Затем перезапустите пушку. |
| E6 | Недостаточно топлива в баке | Заправьте топливо в бак |
| LO | Температура ниже 9°C | Нормальный режим |
| Hi | Температура выше 50°C | Нормальный режим |
| Мигание | Неисправна электронная плата | 1. Проверить цепь 2. Возобновить работу после перезагрузки |

9. ЭЛЕКТРИЧЕСКАЯ СХЕМА



10. ПРАВИЛА ТРАНСПОРТИРОВКИ И ХРАНЕНИЯ

Тепловую пушку в упаковке изготовителя можно транспортировать всеми видами крытого транспорта при температуре воздуха от минус 50 до плюс 50°С в соответствии с правилами перевозки грузов, действующих на данном виде транспорта.

Внимание! Перед транспортировкой, а также перед поставкой пушки на хранение, слейте топливо из бака.

Тепловая пушка должна храниться в упаковке изготовителя в отапливаемом вентилируемом помещении при температуре от плюс 40°С и относительной влажности до 80% (при температуре плюс 25°С).

11. ГАРАНТИЯ

Гарантийный срок эксплуатации дизельной тепловой пушки со дня продажи через торговую сеть - 12 (двенадцать) месяцев, при соблюдении потребителем правил эксплуатации и условий по техническому обслуживанию, указанных в настоящем руководстве.

Если в течение гарантийного периода в изделии появился дефект по причине некачественного изготовления или применения некачественных конструкционных материалов, гарантируется выполнение бесплатного гарантийного ремонта дефектного изделия.

Обмен неисправных деталей, вышедших из строя в период гарантийного срока, осуществляется в соответствии с действующими правилами обмена промышленных товаров, купленных в розничной сети.

В ремонт не принимаются и не обмениваются отдельные детали тепловой пушки.

Случаи, при которых изделие не подлежит бесплатному гарантийному ремонту, указаны в гарантийном талоне.

8 800 100 51 57

Номер круглосуточной бесплатной горячей линии по РФ.
Вся дополнительная информация о товаре и сервисных
центрах на сайте

www.elitech-tools.ru