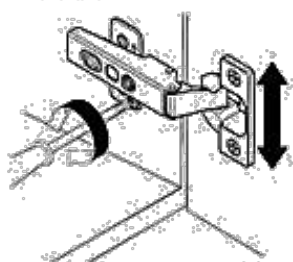


МЕБЕЛЬ ДЛЯ ВАННЫХ КОМНАТ "ТУРА"

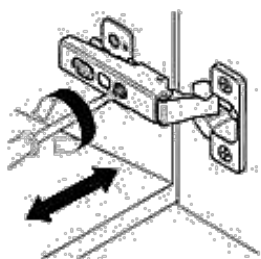
Схема сборки. ТУМБА Т.61-6061, 590x296x820мм, под раковину Арго-60

№	Наименование	Кол-во	Длина	Ширина	Толщина
1	Боковина ЛЕВАЯ, ПРАВАЯ	2	720	280	16мм
2	Перегородка НИЖНЯЯ	1	558	280	16мм
3	Соединительная планка	1	558	160	16мм
4	Полка вкладная	1	556	275	16мм
5	Фасад МДФ - распашной ЛЕВЫЙ, ПРАВЫЙ	2	540	293	16мм
6	Декоративная накладка МДФ	1	590	211	16мм
	Раковина "Арго-60"	1			
ФУРНИТУРА			7	8	9
7	Эксцентриковая стяжка (болт, эксцентрик, заглушка)	8			
8	Шкант деревянный	8			
9	Полкодержатель D=5мм	4			
10	Ручка-скоба (с винтами 4x20мм)	2	10	12	
11	Петля накладная с планкой	4			
12	Амортизатор силиконовый	2			
13	Опора декоративная Н=100мм	2	11,15	13,15	14,15
14	Опора пластиковая Н=100мм	2			
15	Саморез 3,5x15мм (для поз. 11,13,14)	24			
16	Саморез 4x60мм (для поз. 17)	1			
17	Дюбель под саморез (для поз. 16)	1			

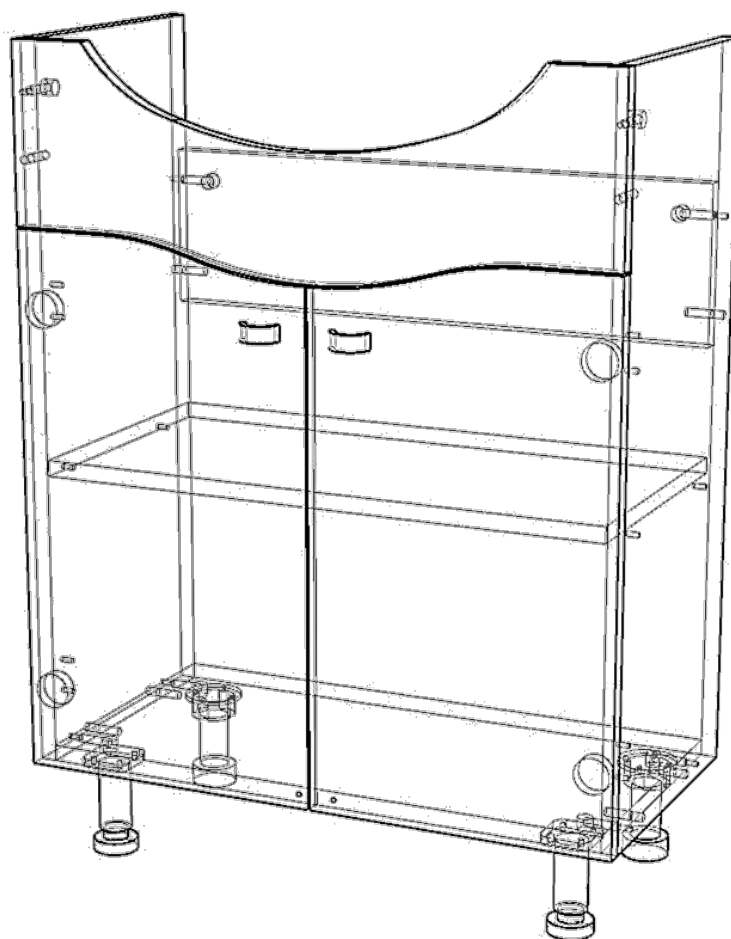
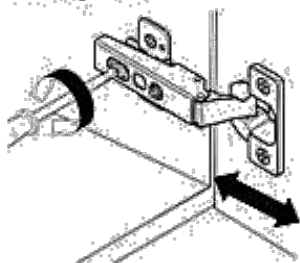
Регулировка фасада по высоте



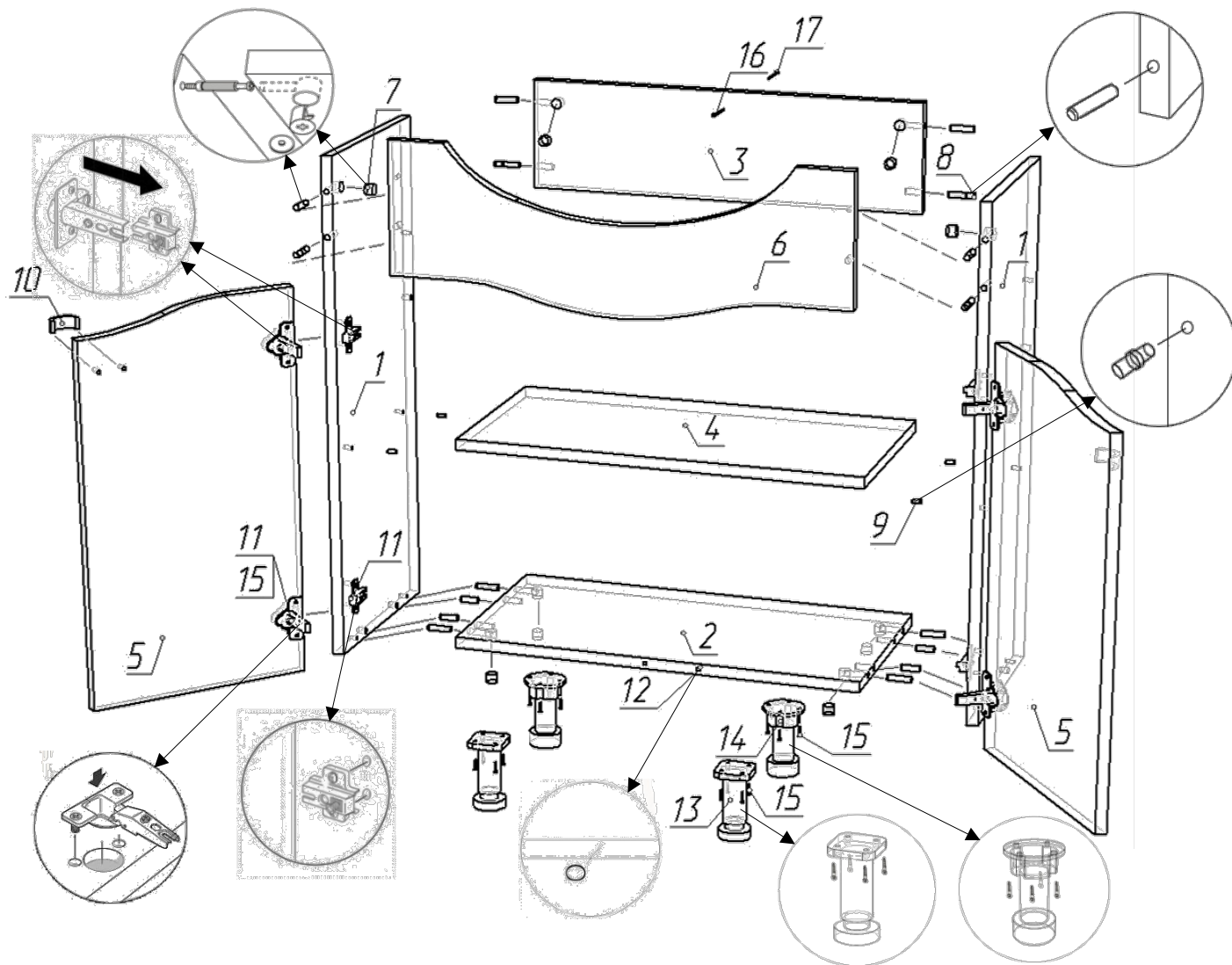
Регулировка фасада по ширине



Регулировка фасада по глубине



Общий вид



1. Сборку производить на твердой, ровной поверхности во избежание механических повреждений.
2. В боковины (поз.1) вкрутить болты эксцентриковых стяжек (поз.7) и установить шканты (поз.8).
3. Прикрутить ответные планки петель (поз.11) к боковине (поз.1) винтами, идущими в комплекте.
4. Вставить полкодержатели (поз.9) в отверстия на боковинах (поз.1).
5. В перегородке (поз.2) и соединительной планке (поз.3), в отверстия диаметром 15мм, установить эксцентрики стяжек (поз.7), также в торцевые отверстия диаметром 8мм, вбить шканты (поз.8).
6. Совместить отверстия на торцах перегородки, планки (поз.2,3) с вкрученными болтами на боковинах (поз.1), затянуть эксцентиковые стяжки (поз.7).
7. В декоративную накладку МДФ (поз.6) вкрутить болты эксцентриковых стяжек (поз.7).
8. Совместить отверстия на накладке МДФ (поз.6) с вкрученными болтами, шкантами на боковинах (поз.1) затянуть эксцентиковые стяжки(поз.7).
9. На фасадах (поз.5) с внутренней стороны установить петли (поз.11) на саморезы (поз.15).
10. Навесить двери (поз.5), совместив петли с ответными планками (поз.11) на боковинах (поз.1).
11. Прикрутить ручку (поз.10) винтами 4x20мм. ВАЖНО! Во избежание повреждения пленки перед установкой ручки на фасад необходимо просверлить, либо проколоть острым инструментом отверстия диаметром 5 мм.
12. Прикрутить к перегородке (поз.2) опоры (поз.13,14) на саморезы (поз.15).
13. Поставить тумбу на опоры, вставить в нее вкладную полку (поз.4) на полкодержатели (поз.9).
14. Отрегулировать положение дверей регулировочными винтами.
15. Наклеить амортизатор силиконовый (поз.12).
16. В стене сделать отверстие под дюбель (поз.16) на нужной высоте. Вкрутить дюбель с саморезом в стену (поз.16,17). Прикрепить тумбу к стене через соединительную планку (поз.3) на дюбель с саморезом (поз.16,17).
17. Производитель оставляет за собой право вносить изменения и дополнения в конструкцию изделия улучшающих его качество.