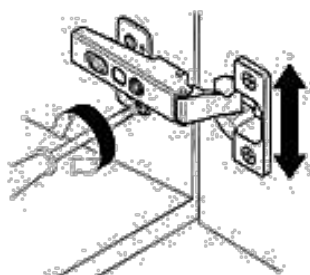


МЕБЕЛЬ ДЛЯ ВАННЫХ КОМНАТ "ТУРА"

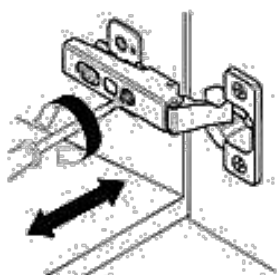
Схема сборки. ШКАФ НАВЕСНОЙ Ш.01-6001, 600x240x800мм.

№	Наименование	Кол-во	Длина	Ширина	Толщина
1	Боковина ЛЕВАЯ, ПРАВАЯ	2	800	220	16мм
2	Перегородка НИЖНЯЯ, ВЕРХНЯЯ	2	568	220	16мм
3	Полка вкладная	2	566	210	16мм
4	Фасад МДФ - распашной ЛЕВЫЙ, ПРАВЫЙ	2	800	298	16мм
5	Задняя стенка	2	796	297	4мм
ФУРНИТУРА					
6	Эксцентриковая стяжка (болт, эксцентрик, заглушка)	8			
7	Полкодержатель D=5мм	8			
8	Ручка-скоба (с винтами 4x20мм)	2			
9	Петля накладная с планкой	4			
10	Амортизатор силиконовый	4			
11	Саморез 3,5x15мм (для поз. 9)	8			13,14,15,16
12	Гвозди	16			
13	Навес мебельный	2			
14	Саморез 3,5x30мм (для поз. 13)	4			
15	Саморез 3,5x51мм (для поз. 13,16)	2			
16	Дюбель под саморез (для поз.15)	2			

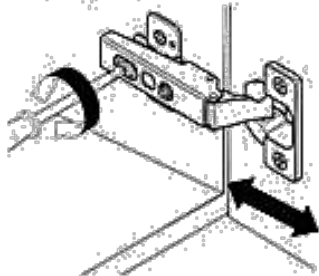
Регулировка фасада по высоте



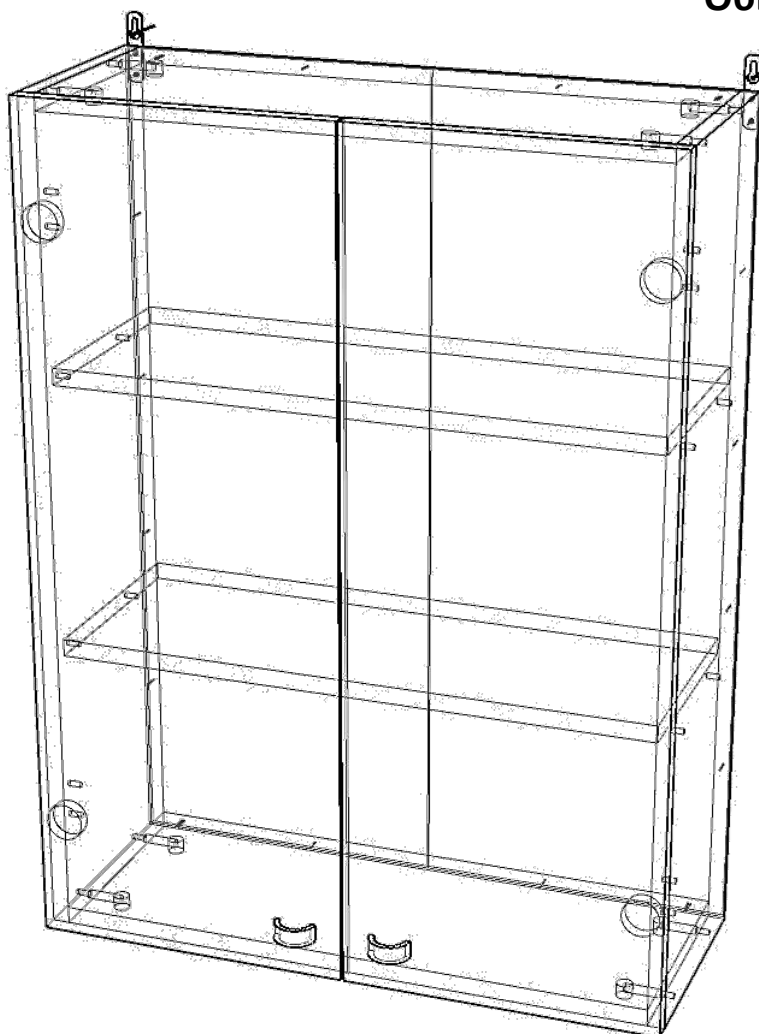
Регулировка фасада по ширине

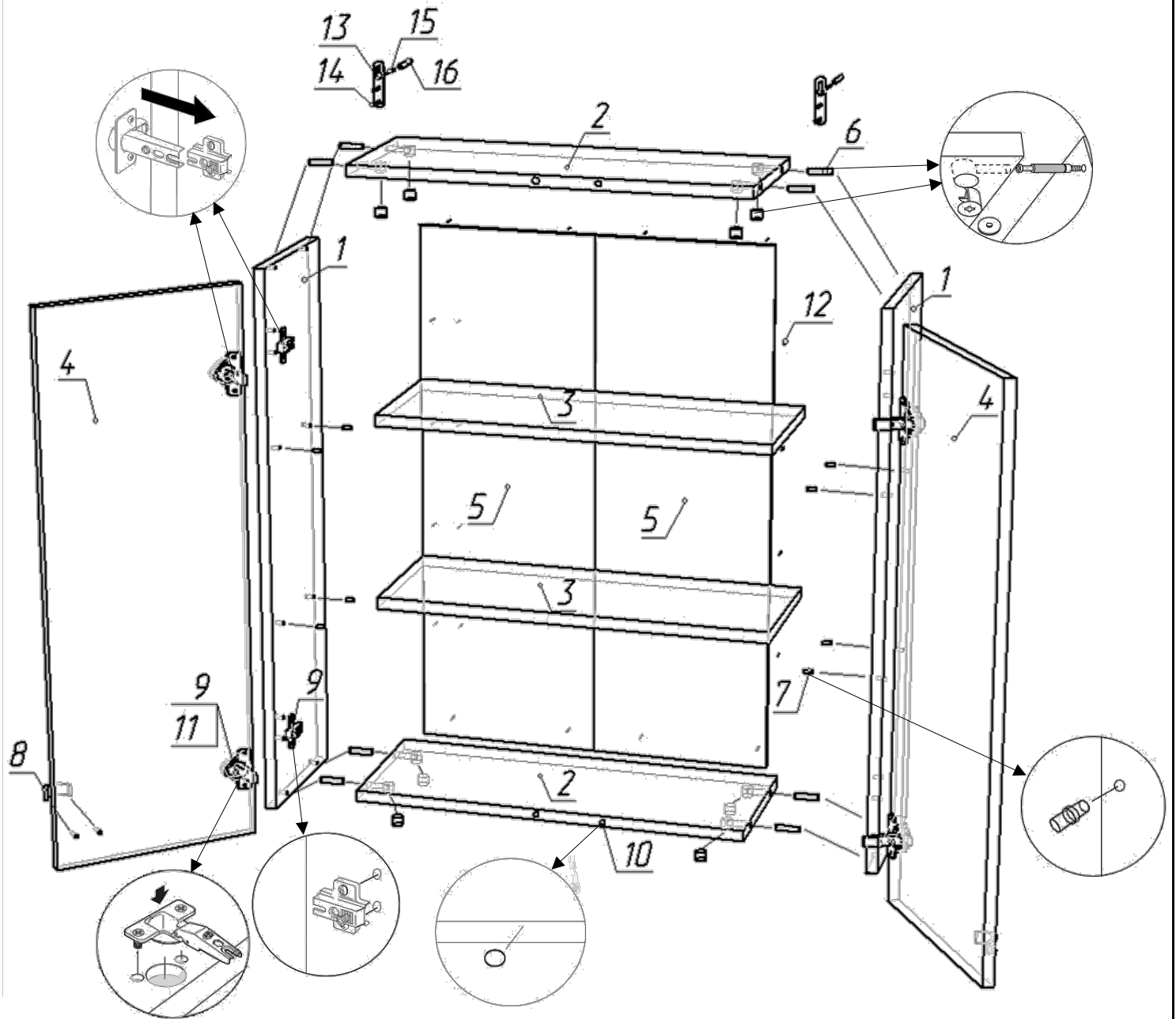


Регулировка фасада по глубине



Общий вид





1. Сборку производить на твердой, ровной поверхности во избежание механических повреждений.
2. В боковины (поз.1) вкрутить болты эксцентриковых стяжек (поз.6).
3. Прикрутить ответные планки петель (поз.9) к боковинам (поз.1) винтами, идущими в комплекте.
4. Вставить полкодержатели (поз.7) в отверстия на боковинах (поз.1).
5. В перегородках (поз.2), в отверстия диаметром 15мм, установить эксцентрики стяжек (поз.6).
6. Совместить отверстия на торцах перегородок (поз.2) с вкрученными болтами на боковинах (поз.1), затянуть эксцентриковые стяжки (поз.6).
7. На фасадах (поз.4) с внутренней стороны установить петли (поз.9) на саморезы (поз.11) .
8. Установить задние стенки (поз.5), прибить их гвоздями (поз.12) к торцу боковины (поз.1).
9. Навесить двери (поз.4), совместив петли с ответными планками (поз.9) на боковинах (поз.1).
10. Прикрутить ручки (поз.8) винтами 4x20мм. ВАЖНО! Во избежание повреждения пленки перед установкой ручки на фасад необходимо просверлить, либо проколоть острым инструментом отверстия диаметром 5 мм.
11. Прикрутить к торцу боковины (поз.1) навес мебельный (поз.13) на саморезы (поз.14). В стене сделать отверстие под дюбель (поз.16) на нужной высоте. Вкрутить дюбель с саморезом в стену (поз.15,16).
12. Повесить шкаф и вставить в него вкладные полки (поз.3) на полкодержатели (поз.7).
13. Отрегулировать положение дверей регулировочными винтами.
14. Наклеить амортизатор силиконовый (поз.10).
15. Производитель оставляет за собой право вносить изменения и дополнения в конструкцию изделия улучшающих его качество.