

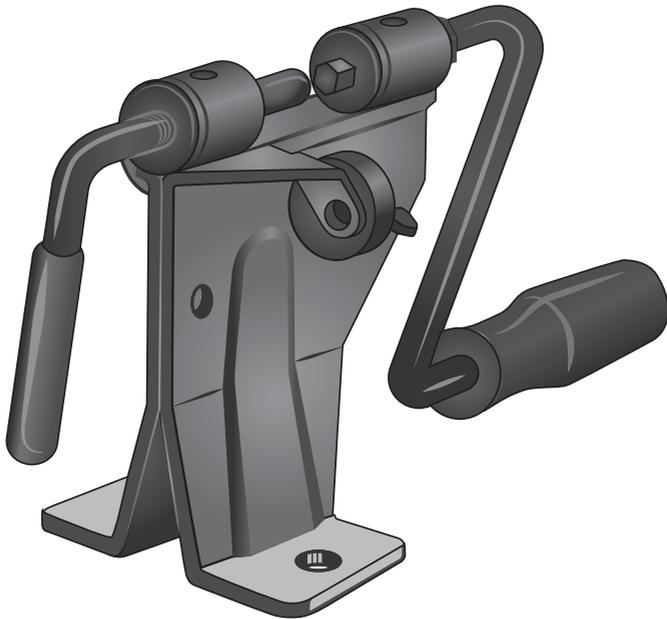


REZER[®]
ACCESSORIES & SPARE PARTS

**РУКОВОДСТВО
ПО ЭКСПЛУАТАЦИИ**

RS-515

СТАНОК КЛЕПАЛЬНЫЙ





ПО ВОПРОСАМ, СВЯЗАННЫМ С НЕИСПРАВНОСТЯМИ
ИЗДЕЛИЯ, ОБРАЩАЙТЕСЬ В СЕРВИСНЫЙ ЦЕНТР

**Адреса и телефоны ближайших
сервисных центров указаны на сайте**

www.uralopt.ru/services

Оглавление

1. Назначение.....	4
2. Описание	4
3. Информация по технике безопасности.....	4
4. Инструкция по сборке.....	4
5. Установка клепального станка.....	4
6. Замена развальцовки	6
7. Инструкция по эксплуатации.....	6
8. Техническое обслуживание	7
9. Таблица соответствия развальцовки и прижимной ручки	7

1. НАЗНАЧЕНИЕ

Клепальный станок **Rezer RS-515** — это механическое устройство для соединения звеньев пильных цепей любых типов и размеров.

2. ОПИСАНИЕ (рис. 1)

- | | |
|----------------------|--------------------|
| 1. Ручка раскаточная | 6. Ручка прижимная |
| 2. Подшипник | 7. Гайки |
| 3. Шайба | 8. Пазы роликов |
| 4. Упор | 9. Блок ролика |
| 5. Развальцовка | |

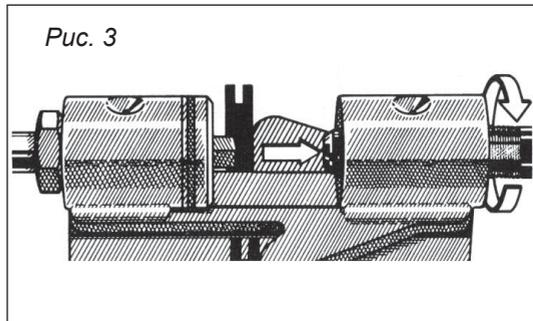
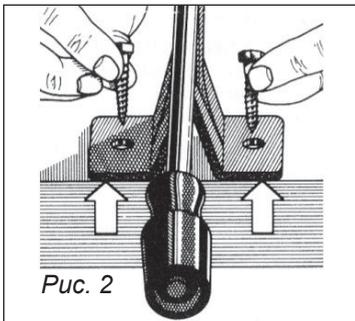
3. ИНФОРМАЦИЯ ПО ТЕХНИКЕ БЕЗОПАСНОСТИ

- Чтобы предотвратить причинение вреда здоровью оператору и/или наблюдателям в процессе эксплуатации, внимательно прочитайте все инструкции по сборке, управлению и обслуживанию данного устройства.
- Удостоверьтесь, что заклепочно-обкатная машина установлена надежно на ровной, чистой рабочей поверхности. Проверяйте надежность установки машины регулярно.
- Регулярно проверяйте заклепочно-обкатную машину на предмет изнашивания деталей и общего состояния.
- Всегда надевайте надежные, безопасные аксессуары для рук и лица, в процессе эксплуатации данного станка.

4. ИНСТРУКЦИЯ ПО СБОРКЕ

Клепальный станок поставляется в собранном виде, исключение составляет ручка прижимная **(6)** и ручка раскаточная **(1)**. См. покомпонентное изображение заклепочно-обкатной машины.

5. УСТАНОВКА КЛЕПАЛЬНОГО СТАНКА



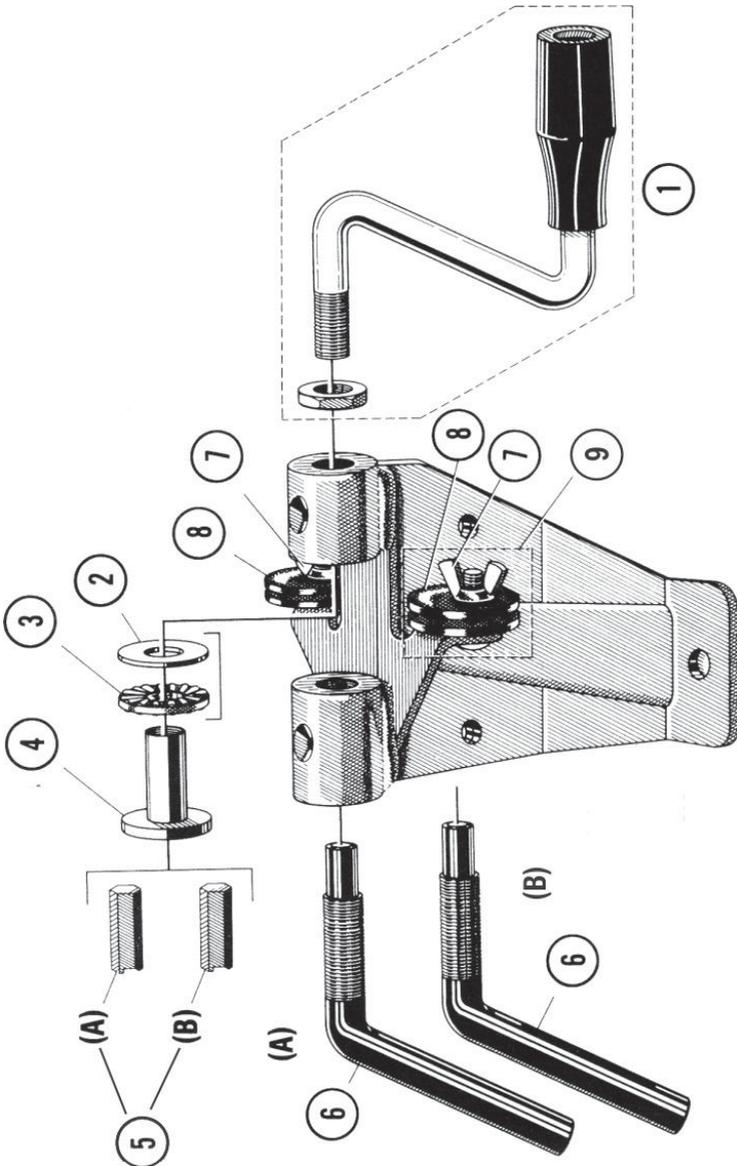


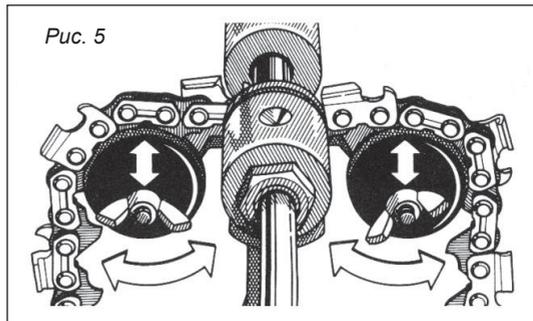
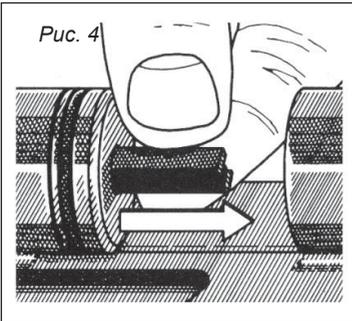
Рис. 1. Описание

Установите Клепальный станок на уровне кромки стола, закрепите шурупами или болтами (рис. 2).

6. ЗАМЕНА РАЗВАЛЬЦОВКИ (5)

Для замены изношенной или поврежденной развальцовки (5) открутите ручку прижимную (6) так, чтобы развальцовка легко вынулась (рис. 3). Замените на новую развальцовку (5) и верните ручку прижимную (6) в исходное положение (рис. 3).

7. ИНСТРУКЦИЯ ПО ЭКСПЛУАТАЦИИ



1. Установить цепь в пазы роликов (8) (рис. 4, 5).

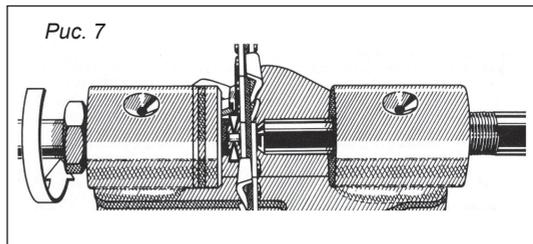
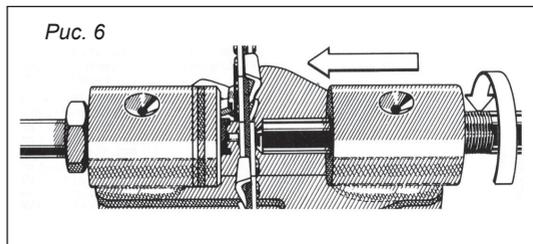
2. Установить головку заклепки между развальцовкой и центром прижимной ручки, закрепить гайками (7) цепь (рис. 4, 5).

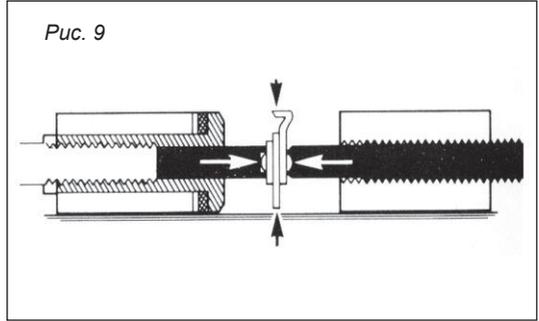
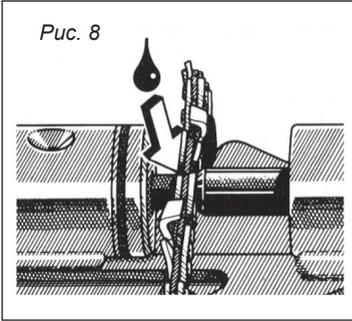
3. Поворотом прижимной ручки ввести головку заклепки в соприкосновение с развальцовкой (рис. 6).

4. Поворотом раскаточной ручки сцентрировать головку заклепки в развальцовке.

5. Капнуть масло на головку заклепки (рис. 8).

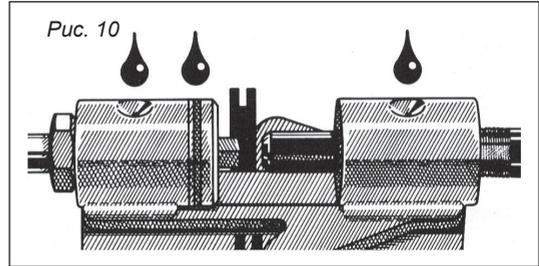
6. Вращать раскаточную ручку (1) одновременно медленно поворачивать прижимную ручку (6) до полного формирования заклепки (рис. 9).





8. ТЕХНИЧЕСКОЕ ОБСЛУЖИВАНИЕ

Один раз в неделю смазывать маслом узлы вращения (рис. 10).



9. ТАБЛИЦА СООТВЕТСТВИЯ РАЗВАЛЬЦОВКИ И ПРИЖИМНОЙ РУЧКИ

Маркировка развальцовки	«В»	«А»	«В»	«А»	«А»
Маркировка прижимной ручки	«В»	«А»	«В»	«А»	«А»
Шаг цепи	1/4	3/8	325	.404	1/2

Дата изготовления:

REZER[®]
ACCESSORIES & SPARE PARTS

Импортер:

ООО «УРАЛОПТИНСТРУМЕНТ», 614068, РФ, г. Пермь,
ул. Лесозаводская, 6. Тел./факс: (342) 237-16-52, 218-24-85

Изготовитель:

ХАНГЖОУ ЧИРУИ ТУЛЗ КО. ЛТД., Веньян, Вангджия
Индустриальная зона, Ханчжоу, Чжэцзян, Китай, 311258



Актуальная информация о действующих
адресах сервисных центров доступна на
нашем сайте:

www.uralopt.ru/services