

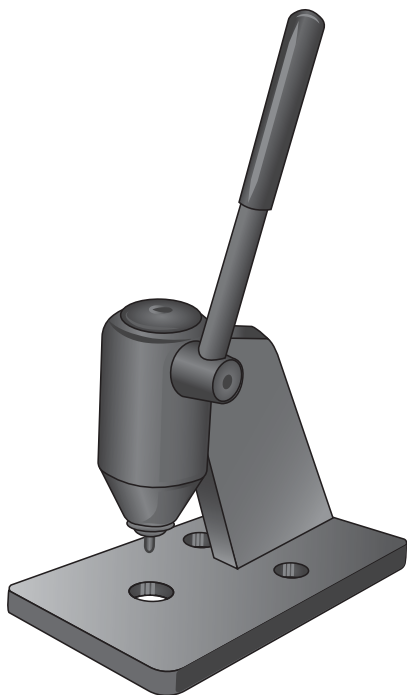


REZER[®]
ACCESSORIES & SPARE PARTS

**РУКОВОДСТВО
ПО ЭКСПЛУАТАЦИИ**

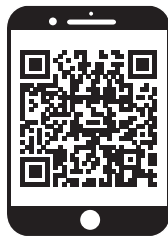
СВ-514

СТАНОК РАСКЛЕПОЧНЫЙ



ОГЛАВЛЕНИЕ

1. Назначение.....	3
2. Описание	3
3. Информация по технике безопасности	4
4. Инструкция по сборке.....	4
5. Установка расклепочного станка	4
6. Использование правой или левой рукой	4
7. Переустановка пробойника.....	5
8. Инструкции по эксплуатации станка	6
9. Замена сломанных звеньев.....	7



ПО ВОПРОСАМ, СВЯЗАННЫМ С НЕИСПРАВНОСТЯМИ
ИЗДЕЛИЯ, ОБРАЩАЙТЕСЬ В СЕРВИСНЫЙ ЦЕНТР

**Адреса и телефоны ближайших
сервисных центров указаны на сайте**

www.uralopt.ru/services

1. НАЗНАЧЕНИЕ

Расклепочный станок **Rezer CB-514** — это механическое устройство для выпрессовывания заклепок. Предназначен для разъединения звеньев пильной цепи.

2. ОПИСАНИЕ (рис. 1)

- | | |
|-------------------------|----------------------|
| 1. Рукоятка | 6. Корпус пробойника |
| 2. Эксцентриковый вал | 7. Винт |
| 3. Установочный винт | 8. Пружина |
| 4. Универсальный ключ | 9. Пробойник |
| 5. Пластмассовая крышка | 10. Стопорный штифт |

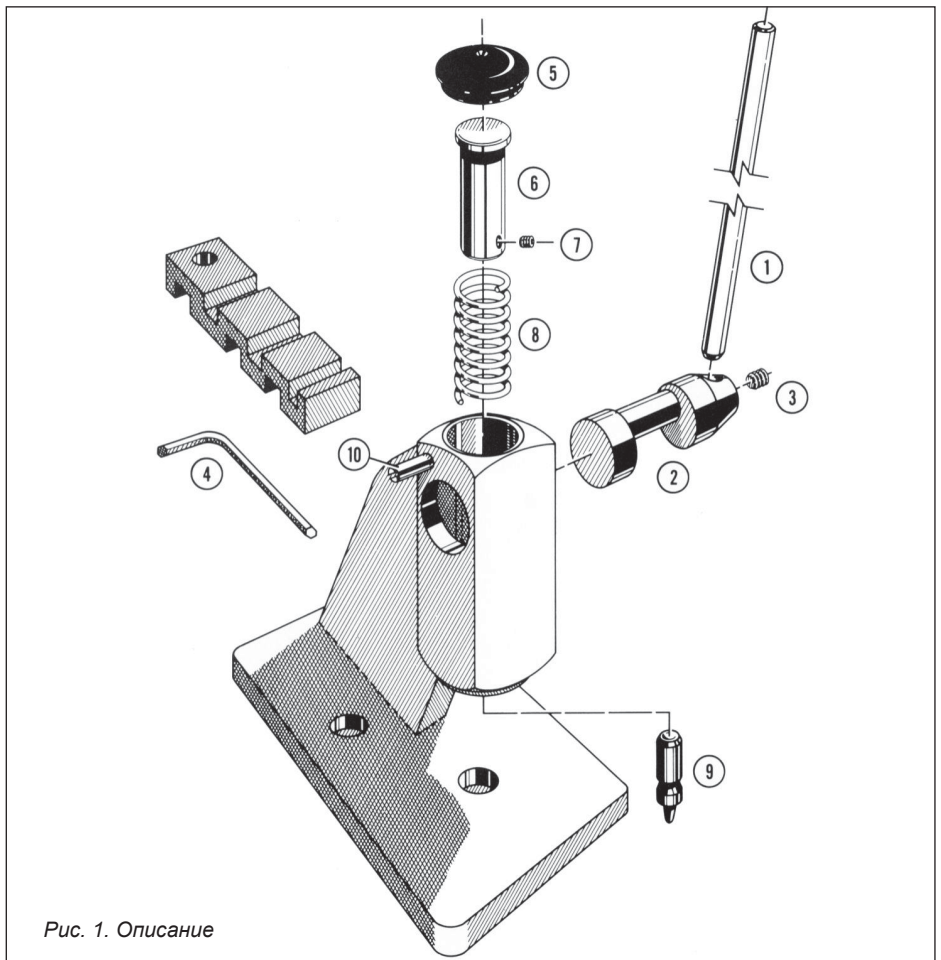


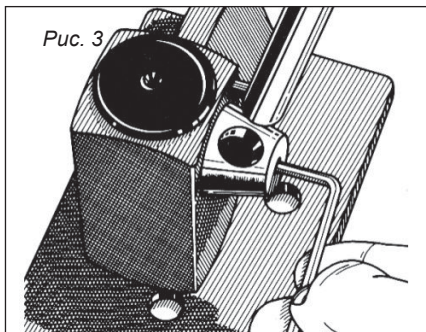
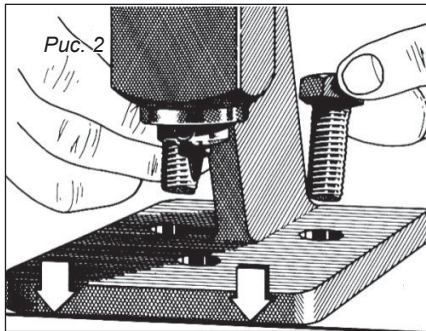
Рис. 1. Описание

3. ИНФОРМАЦИЯ ПО ТЕХНИКЕ БЕЗОПАСНОСТИ

- Чтобы не причинить вред здоровью оператора и/или наблюдателей в процессе эксплуатации, внимательно прочитайте все инструкции по сборке, управлению и обслуживанию данного устройства.
- Удостоверьтесь, что расклепочный станок установлен надежно на ровной, чистой рабочей поверхности. Проверяйте надежность установки станка регулярно.
- Регулярно проверяйте станок на предмет изнашивания деталей и общего состояния.
- Всегда надевайте надежные, безопасные аксессуары для рук и лица, в процессе эксплуатации данного станка.

4. ИНСТРУКЦИЯ ПО СБОРКЕ

Расклепочный станок поставляется в собранном виде, исключение составляет рукоятка (1). см. покомпонентное изображение станка.



5. УСТАНОВКА РАСКЛЕПОЧНОГО СТАНКА

Расклепочный станок оборудован двумя отверстиями для крепления его к столу винтами или болтами (рис. 2).

6. ИСПОЛЬЗОВАНИЕ ПРАВОЙ ИЛИ ЛЕВОЙ РУКОЙ

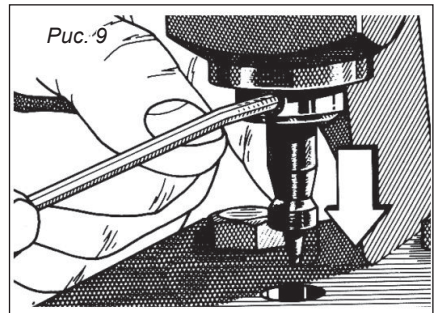
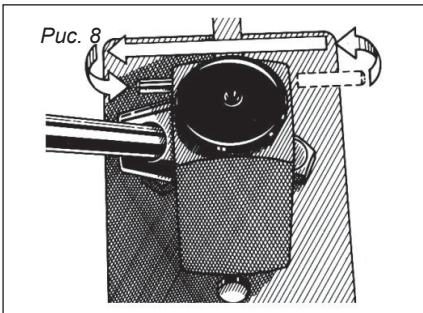
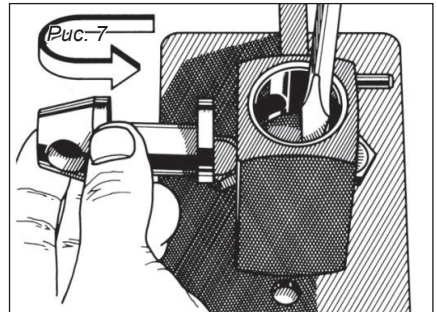
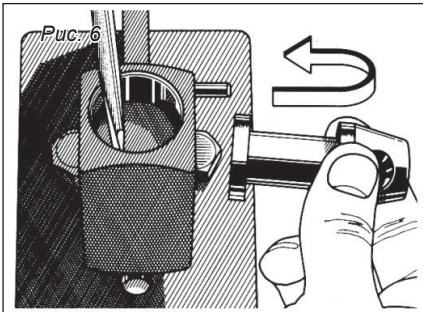
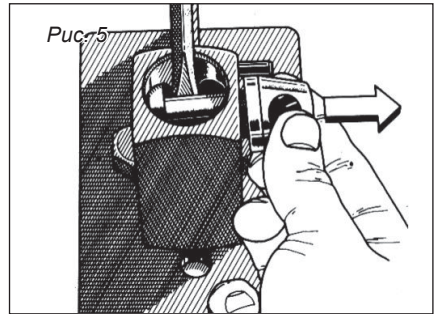
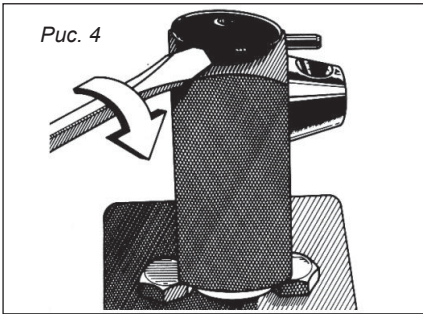
Расклепочный станок поставляется в готовом виде для управления им правой рукой. В случае необходимости работы на станке левой рукой следуйте нижеуказанной инструкции:

Шаг 1. Отвинтите установочный винт (3) и удалите рукоятку (1) (рис. 3).

Шаг 2. Удалите пластмассовую крышку (5). Отверткой надавите на корпус пробойника (6), чтобы освободить эксцентриковый вал (2) (рис. 4, 5).

Шаг 3. Выньте эксцентриковый вал (2) с правой стороны расклепочного станка (рис. 6).

Шаг 4. Надавите на корпус пробойника (6) и вставьте эксцентриковый вал на противоположную сторону расклепочного станка (рис. 7).



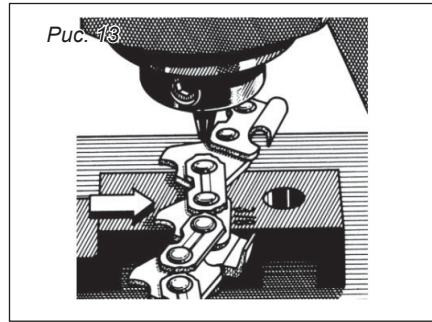
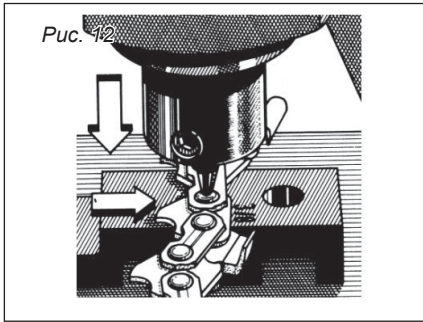
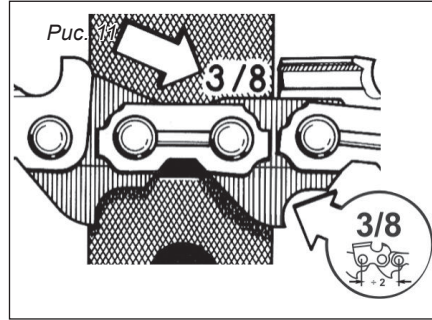
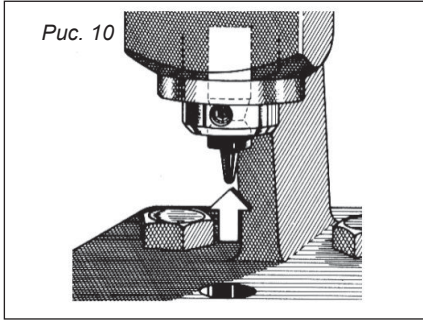
Шаг 5. Установите обратно пластмассовую крышку (5) и вставьте рукоятку (1). Затяните винт (3) универсальным ключом (4).

Шаг 6. Установите стопорный штифт (10) на противоположную сторону (рис. 8).

7. ПЕРЕУСТАНОВКА ПРОБОЙНИКА

Шаг 1. Чтобы заменить изношенный или поврежденный пробойник (9), ослабьте винт (7) универсальным ключом (4), выньте изношенный или поврежденный пробойник (рис. 9)

Шаг 2. Вставьте новый пробойник (9) в корпус пробойника (6) (установить пробойник до упора). Затяните винт (7) (рис. 10).



8. ИНСТРУКЦИИ ПО ЭКСПЛУАТАЦИИ СТАНКА

Шаг 1. Выберите нужный паз на наковальне, который соответствует шагу ремонтируемой цепи (рис. 11).

Шаг 2. Вставьте часть цепи для расклейки в нужный паз наковальни (рис. 12).

Шаг 3. Поместите головку заклёпки прямо под пробойником и поворачивайте рукоятку (1) вниз до тех пор пока заклёпка не выйдет из звена. (Не применяйте чрезмерную силу) (рис. 13). Примечание: Важно расклепывая цепь, удостоверьтесь, что режущее звено находится сверху (рис. 14, 15).

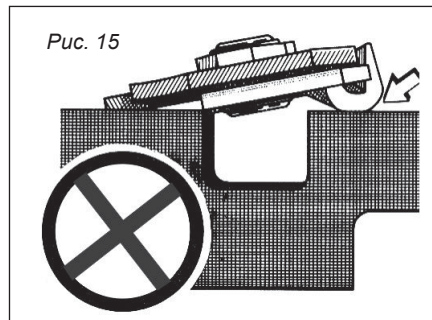
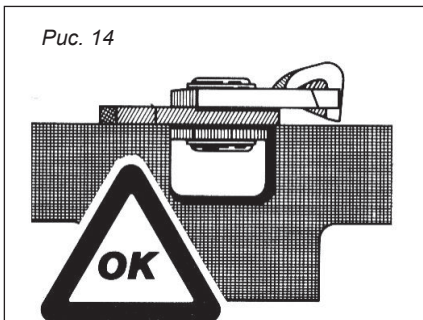


Рис. 16

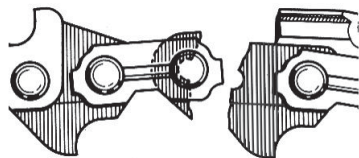
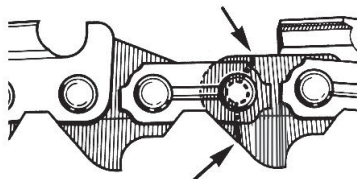


Рис. 17



9. ЗАМЕНА СЛОМАННЫХ ЗВЕНЬЕВ

(Разрывы звеньев обычно происходят в или около отверстия заклепки.)

Шаг 1. Чтобы удалить дефектное звено или половинку сломанных звеньев, соедините две дефектные части в тоже положение, как они были до поломки (рис. 16, 17).

Шаг 2. Поместите головку заклёпки прямо под пробойником и поворачивайте рукоятку (1) вниз до тех пор, пока заклепка не выйдет из звена. (Не применяйте чрезмерную силу) (рис. 13).



ПО ВОПРОСАМ, СВЯЗАННЫМ С НЕИСПРАВНОСТЯМИ
ИЗДЕЛИЯ, ОБРАЩАЙТЕСЬ В СЕРВИСНЫЙ ЦЕНТР

**Адреса и телефоны ближайших
сервисных центров указаны на сайте**

www.uralopt.ru/services

Дата изготовления:

REZER[®]
ACCESSORIES & SPARE PARTS

Импортер:

ООО «УРАЛОПТИНСТРУМЕНТ», 614068, РФ, г. Пермь,
ул. Лесозаводская, 6. Тел./факс: (342) 237-16-52, 218-24-85

Изготовитель:

ХАНГЖОУ ЧИРУИ ТУЛЗ КО. ЛТД., Веньян, Вангджия
Индустриальная зона, Ханчжоу, Чжэцзян, Китай, 311258



Актуальная информация о действующих
адресах сервисных центров доступна на
нашем сайте:

www.uralopt.ru/services