

СВРМКИ

ЭЛЕКТРОННЫЙ КОНСТРУКТОР



ИНСТРУКЦИЯ

КВАДРОМОБИЛЬ
НА СОЛНЕЧНОЙ
БАТАРЕЕ



Электронные конструкторы «Эврики» –

это умные игрушки для маленьких гениев! Собирая игрушку, ребёнок разовьёт мелкую моторику, логику и мышление, а процесс игры познакомит юного учёного с основами физики и электроники, откроет для малыша новые экологичные виды энергии. **Изучать науку с «Эврики» так просто и увлекательно!**



Внимание!

Набор предназначен для детей от 8 лет. Необходим контроль взрослых.

Храните набор в местах, недоступных для детей до 3 лет.

Внимательно прочитайте инструкцию перед использованием. Не выкидывайте инструкцию, так как она может пригодиться в дальнейшем.

Используйте только те детали, которые входят в данный набор.

Не блокируйте мотор или любые другие движущиеся детали, так как это может вызвать перегрев и поломку игрушки.

Используйте 2 батарейки типа AA (в набор не входят). Не используйте одновременно старые и новые батарейки или батарейки разных типов.

Всегда вынимайте батарейки, когда долго не пользуетесь игрушкой.

Пожалуйста, не выбрасывайте использованные батарейки. Утилизируйте их в пунктах приёма.

В наборе

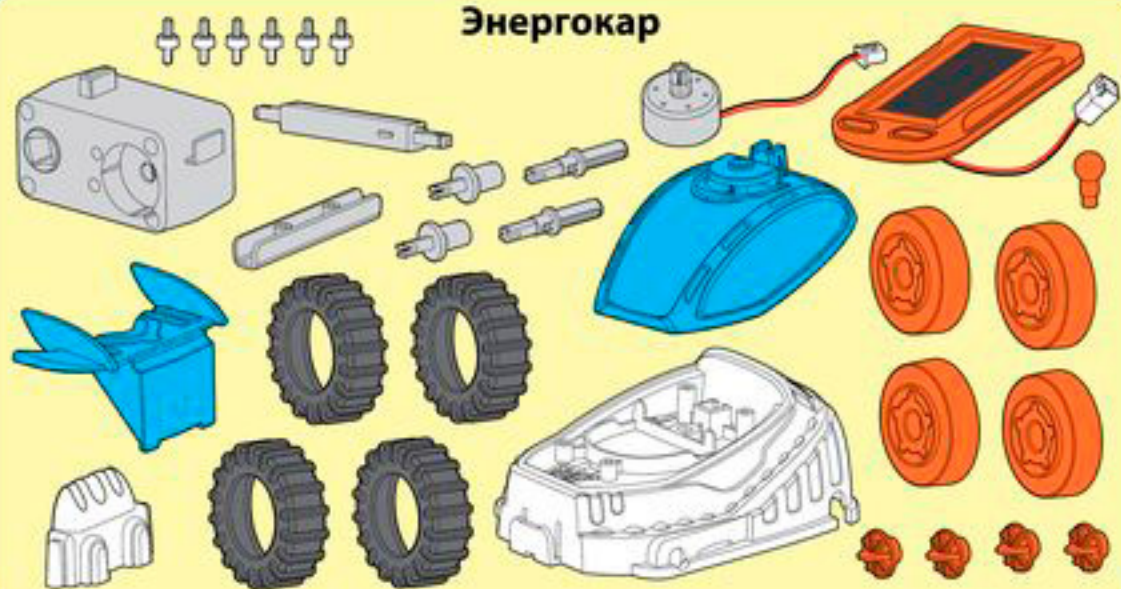


Украшение наклейками

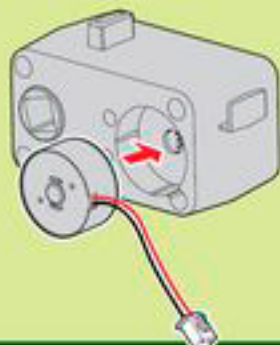


Сборка

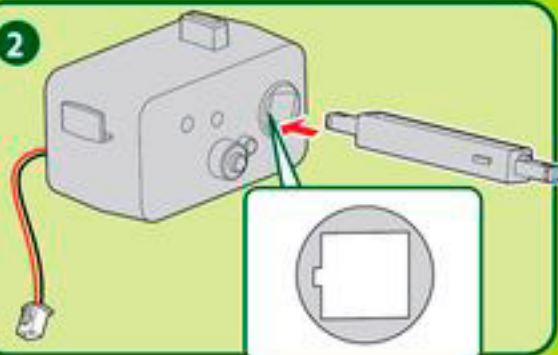
Энергокар



1

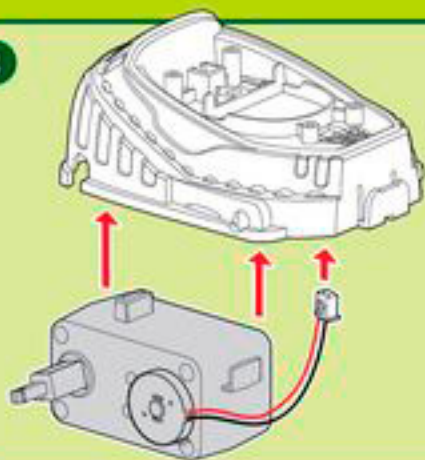


2

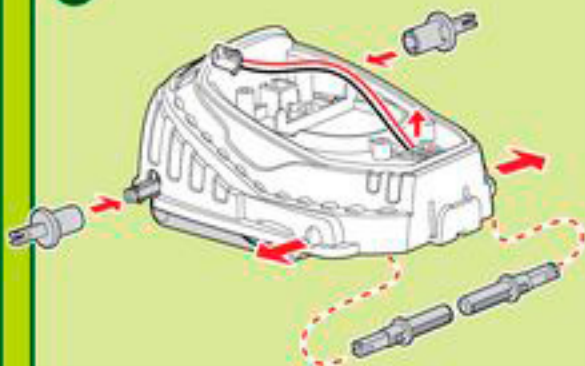


3

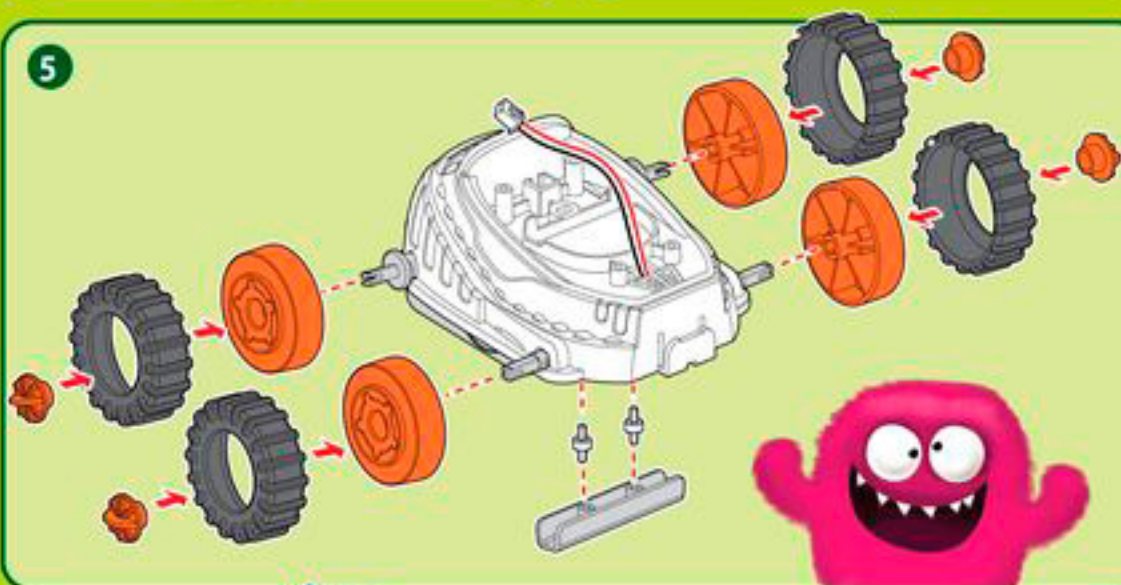
3



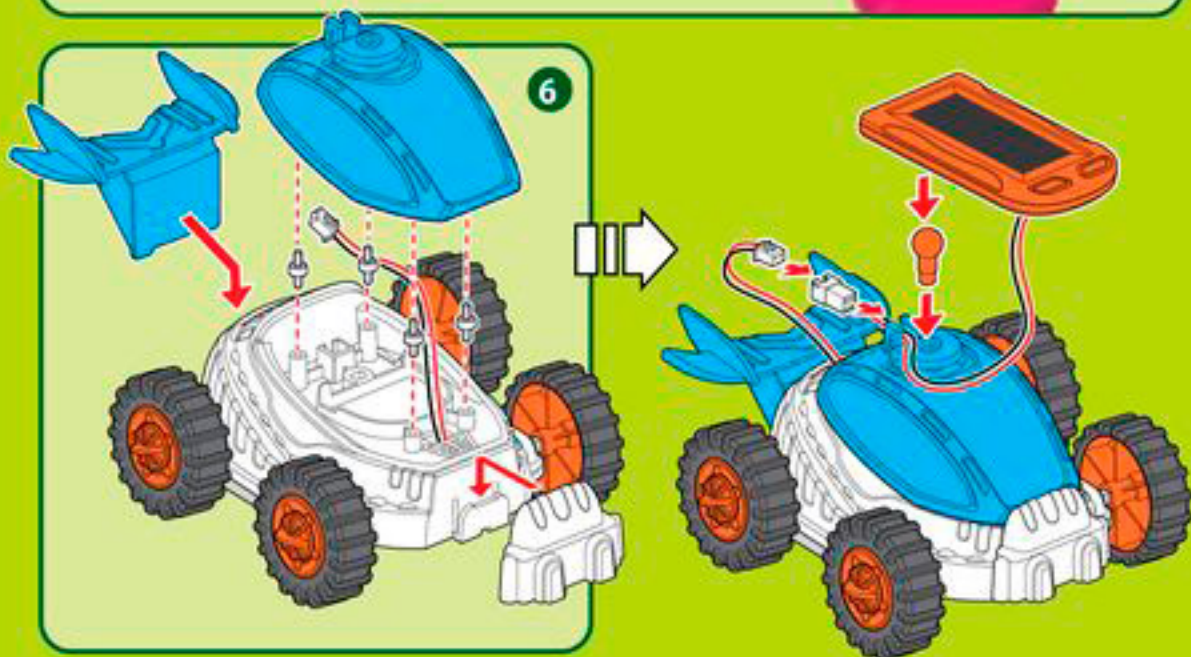
4



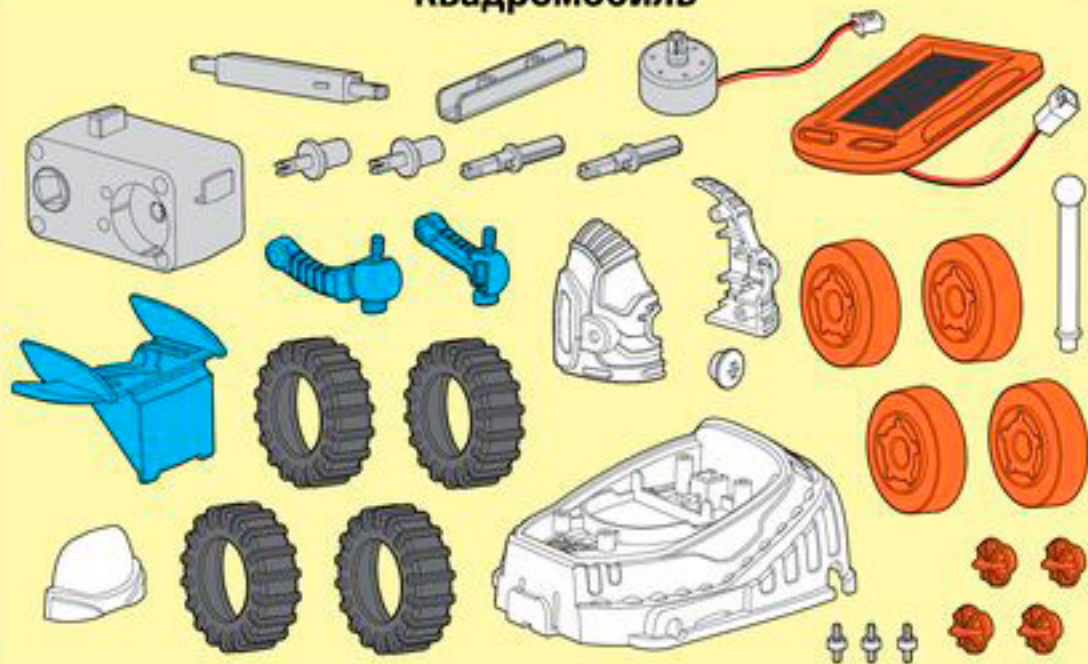
5



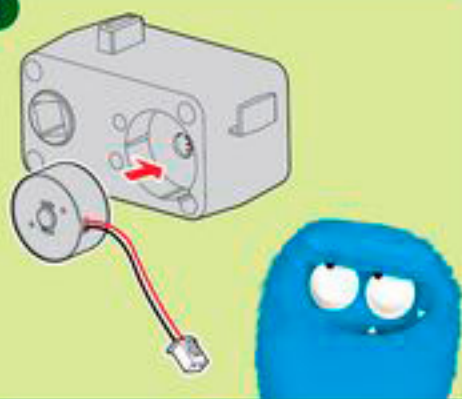
6



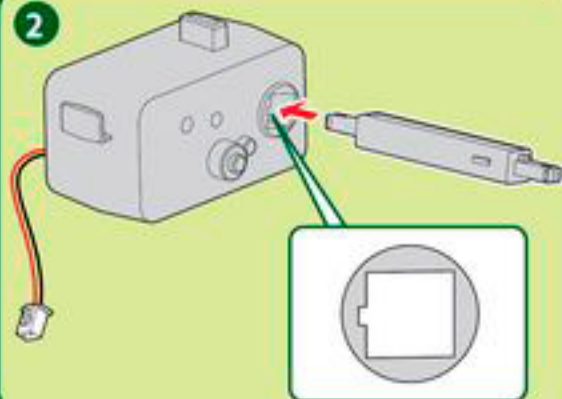
Квадроцикл



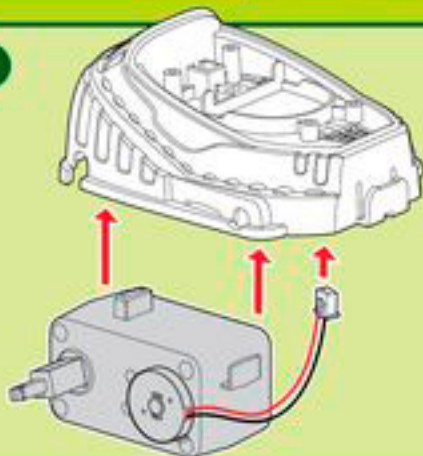
1



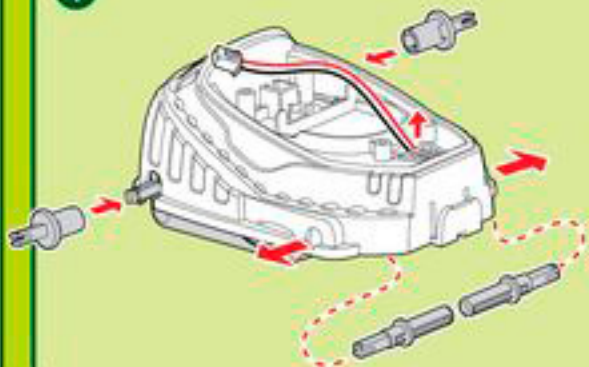
2



3

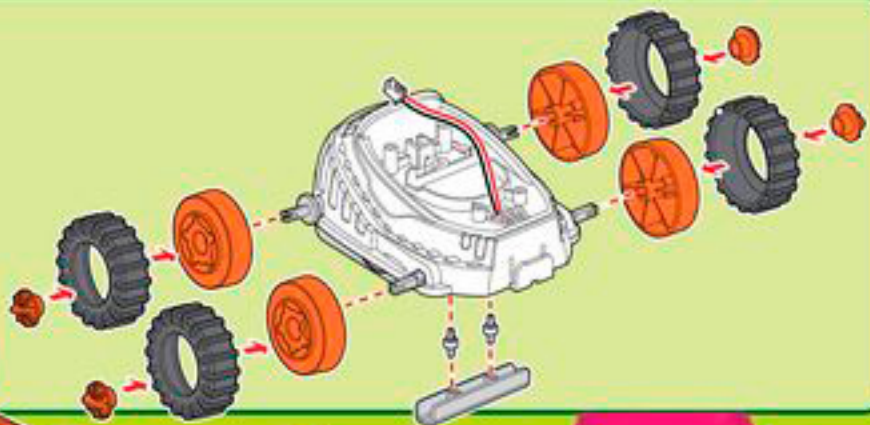


4



5

5

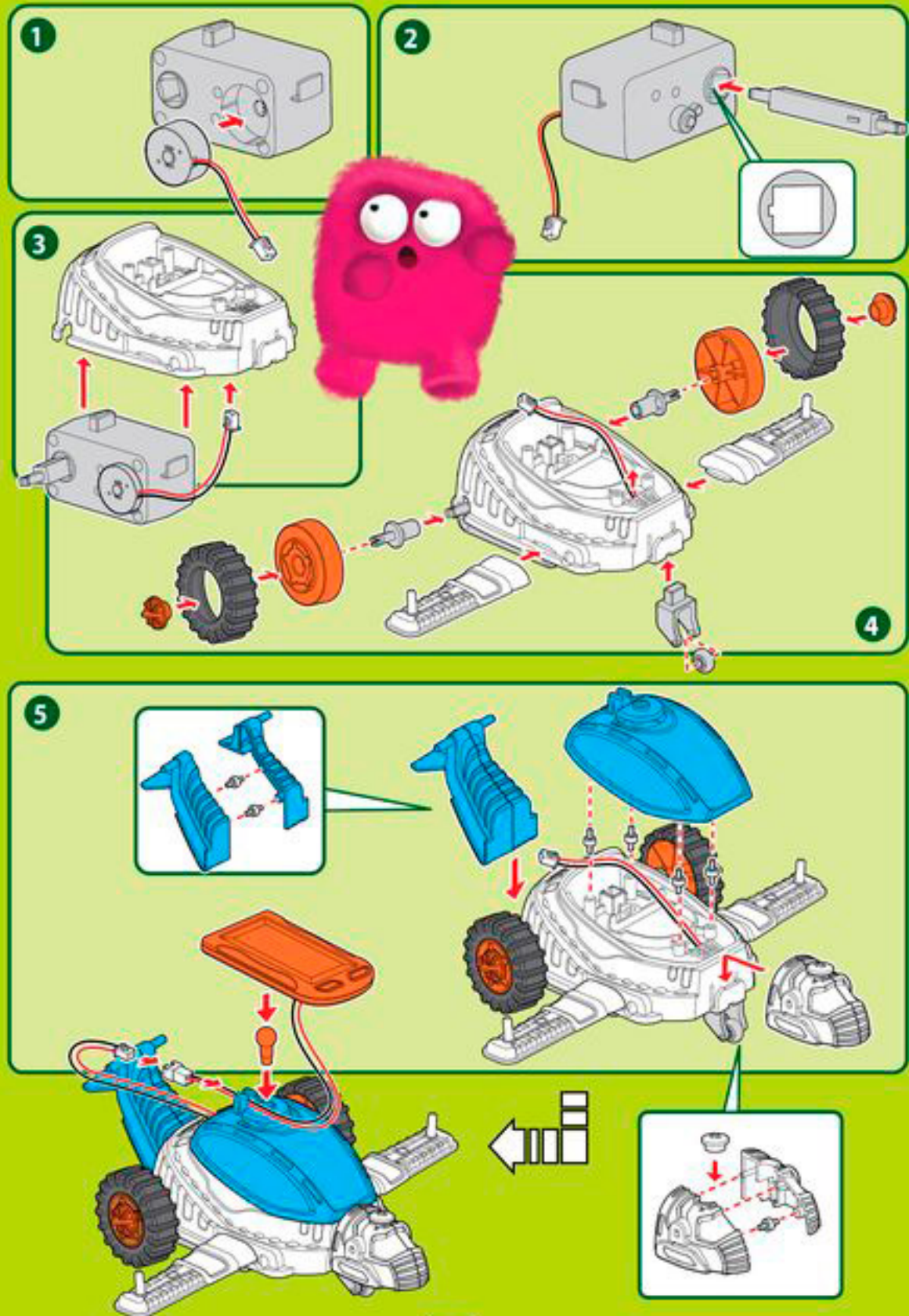


6



Космический шаттл





Солнечная панель



Установите на выключателе режим **ON** и поставьте игрушку под солнечные лучи, чтобы она начала двигаться! Вы можете наклонить солнечную панель, чтобы она была направлена **на солнце**. Чем **сильнее** солнечный свет, падающий на солнечную панель, тем **лучше** будет двигаться игрушка. **Важно:** Игрушка не заряжается, она работает только под прямыми солнечными лучами. **Не прикасайтесь к солнечной панели, чтобы не обжечься.**



Отсек с батарейками



Если солнечного света недостаточно или вы играете дома, **используйте батарейки!** Для установки и замены батареек требуется помощь взрослых. Убедитесь, что батарейки вставлены с учётом их **полярности**.



Солнечная панель

Солнечная панель – это устройство, которое преобразовывает солнечный свет в электричество. Их изготавливают из специального материала, как правило, **кремния**. К кремнию добавляют другие элементы (обычно фосфор и бор), с помощью которых из него высвобождаются **электроны** – отрицательно заряженные частицы. Когда свет падает на солнечную панель, эти свободные электроны начинают двигаться, и образуется **электрический ток**, который сам по себе и есть направленное движение заряженных частиц. Если присоединить к солнечной панели металлические контакты, то можно направить полученный ток по проводам и использовать его для работы различных устройств.

Устройство солнечной панели:

