

## СОКОВЫЖИМАЛКА ЭЛЕКТРИЧЕСКАЯ



### **ИНСТРУКЦИЯ ПО ЭКСПЛУАТАЦИИ**

Благодарим за приобретение продукции LuazON. Перед использованием прибора внимательно прочитайте инструкцию.

Человек часто недополучает витамины из потребляемых продуктов, но благодаря электрической соковыжималке LuazON восполнить нехватку питательных элементов стало намного проще. Устройство поможет насладиться свежевыжатыми соками, которые утолят жажду, а также зарядят энергией на весь день.

#### **ХАРАКТЕРИСТИКИ:**

- 2 скорости работы;
- для фруктов и овощей;
- лезвия из высококачественного материала;
- контейнер для мякоти: 1000 мл;
- переключатель скоростей;
- загрузочная горловина;
- емкость для сока: 350 мл;
- сетчатый фильтр из стали;
- пресс-толкатель.

Комплектация: соковыжималка электрическая, контейнер для мякоти, емкость для сока, сетчатый фильтр, пресс-толкатель, инструкция, гарантийный талон.

Гарантия: 12 месяцев.

Внимание! Производитель оставляет за собой право изменять внешний вид, комплектацию товара без предупреждения.

#### **МЕРЫ БЕЗОПАСНОСТИ**

- Перед первоначальным включением проверьте, соответствуют ли технические характеристики, указанные на изделии, параметрам электросети.

- Использовать только в бытовых целях согласно данной инструкции по эксплуатации. Прибор не предназначен для промышленного применения.
- Не использовать вне помещений.
- Запрещается разбирать соковыжималку, если она подключена к электросети. Всегда отключайте устройство от сети перед чисткой или если оно не используется.
- Во избежание поражения электрическим током и возгорания не погружайте прибор или шнур питания в воду или другие жидкости.
- Устройство не должно использоваться детьми или лицами с ограниченными умственными или физическими возможностями без присмотра.
- Не оставляйте включенный прибор без присмотра.
- Не используйте принадлежности, не входящие в комплект поставки или не предназначенные производителем.
- Не пытайтесь самостоятельно ремонтировать устройство. Его ремонт следует производить в специализированном сервисном центре.
- Не тяните, не перекручивайте и не наматывайте шнур питания.
- Не ставьте прибор на горячую газовую или электрическую плиту, не располагайте его вблизи источников тепла.
- Не прикасайтесь к движущимся частям прибора.
- Будьте осторожны при обращении с металлическими частями – они очень острые.
- Запрещается проталкивать продукты пальцами. Если кусочки фруктов застряли в приемной горловине, воспользуйтесь прессом-толкателем. Если это не помогло, выключите двигатель и отключите прибор от электросети, разберите его и прочистите забившиеся места.
- Не допускается непрерывная работа свыше 10 мин. Перерыв между включениями должен составлять не менее 10 мин.
- Каждый раз перед разборкой и чисткой отключайте устройство от электросети. Все вращающиеся части и двигатель должны полностью остановиться.
- Каждый раз после окончания работы обязательно выключайте устройство.
- Не перегружайте прибор продуктами.
- Не рекомендуется оставлять соковыжималку включенной на холостом ходу более 1 мин.
- Если изделие некоторое время находилось при температуре ниже 0 °С, перед включением его следует выдержать в комнатных условиях не менее 2 ч.

## ПОДГОТОВКА

- Распакуйте прибор и проверьте, не повреждены ли шнур питания и комплектующие элементы.



- Тщательно вымойте части, которые будут соприкасаться с продуктами и просушите. Снаружи корпус протрите мягкой слегка влажной тканью.

## СБОРКА

- Перед сборкой убедитесь, что двигатель выключен и прибор отключен от сети.
- Установите верхнюю часть соковыжималки на корпус и прижмите обеими руками до щелчка.
- Установите сетчатый фильтр и проворачивайте по часовой стрелке, пока он не встанет на место.
- Установите прозрачную крышку и застегните фиксатор.
- Подставьте контейнер для сбора мякоти под крышку на основание, а емкость для сока под сливной носик.
- Подключите прибор к электросети.

## РАЗБОРКА

- Отключите прибор от электросети.
- Откройте фиксатор прозрачной крышки.
- Снимите крышку, извлеките сетчатый фильтр, потянув его вверх. После чего снимите верхнюю часть корпуса. При этом придерживайте ее снизу за сливной носик и с другой стороны за низ верхней части корпуса.

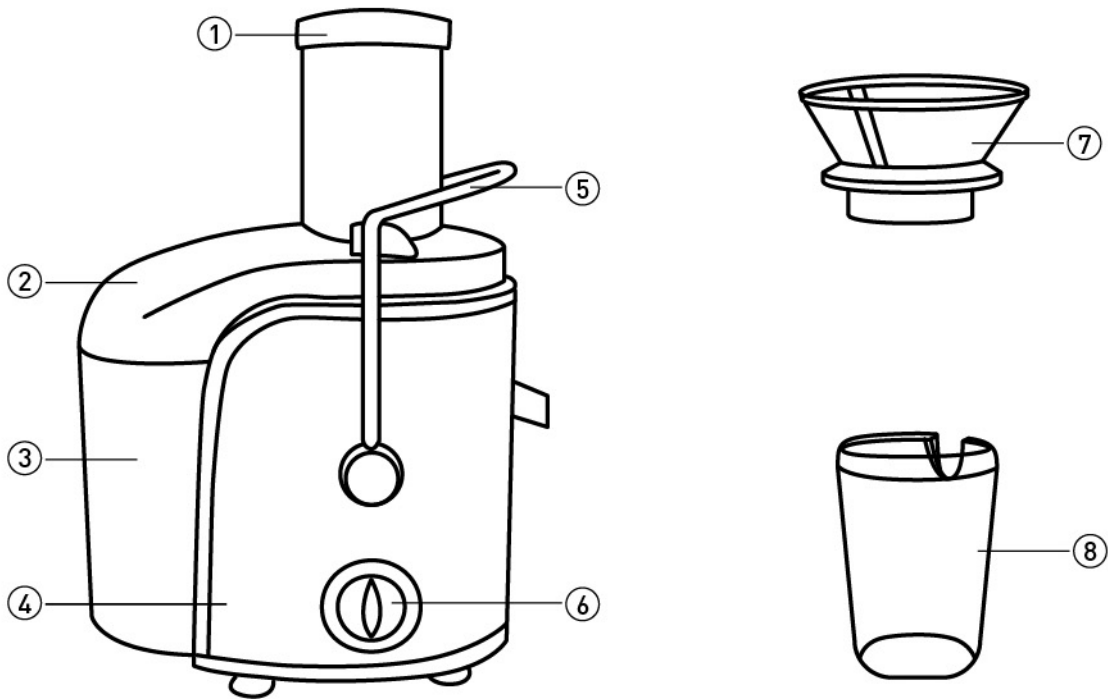
## ЭКСПЛУАТАЦИЯ

- Перед началом работы убедитесь, что крышка надежно зафиксирована.
- Тщательно вымойте овощи / фрукты. Удалите кожуру и косточки, нарежьте на небольшие кусочки, которые легко пройдут в загрузочную горловину.
- Подключите соковыжималку к электросети и выберите подходящую скорость:  
 Скорость I: для мягких продуктов (груши, клубника, апельсины, сливы, грейпфруты, лимоны, виноград, тыква, лук, огурцы, чеснок).  
 Скорость II: для жестких продуктов (артишоки, морковь, яблоки, перец, свекла, картофель, ананасы, кабачки, сельдерей, шпинат, укроп, лук-порей).
- Загрузите подготовленные овощи / фрукты в соковыжималку, слегка придавливая прессом-толкателем.

**ВНИМАНИЕ!** Ни в коем случае не делайте это пальцами или посторонними предметами.

- Загружайте продукты только при работающем двигателе.
- Когда контейнер для мякоти или емкость для сока наполняется, выключите соковыжималку и освободите емкости.

- Соковыжималка не предназначена для приготовления соков из бананов, абрикосов, манго, папайи.
- Соковыжималку нельзя использовать для получения соков из кокосов и других твердых фруктов и овощей.
- По окончании работы переведите переключатель скоростей в положение 0 и отключите соковыжималку от электросети.



- 1. Загрузочная горловина
- 2. Крышка
- 3. Контейнер для мякоти: 1000 мл
- 4. Корпус

- 5. Фиксатор
- 6. Переключатель скоростей
- 7. Сетчатый фильтр
- 8. Емкость для сока: 350 мл

## ЧИСТКА И УХОД

- Вымойте все съемные части теплой водой с мылом. Не используйте для этого посудомоечную машину.
- Не используйте для чистки металлические щетки, абразивные моющие средства или шкурку.
- Снаружи корпус протирайте влажной губкой.
- Не погружайте корпус в воду.
- Съемные пластиковые части соковыжималки могут окраситься некоторыми продуктами, например, морковью. Поэтому сразу по окончании работы следует вымыть их с небольшим количеством неабразивного средства, после чего тщательно высушить.
- Хранить прибор в собранном виде в сухом и недоступном для детей месте.

**LuazON. Искусство заботы о близких.**